

## ОПРЕДЕЛЕНИЕ ДАЛЬНОСТИ СМЕЩЕНИЯ ОПОЛЗНЕВОЙ МАССЫ

*Джаманбаев Мураталы Джузумалиевич* - доктор физико-математических наук, профессор, ректор Кыргызского государственного университета им. И. Раззакова, г. Кыргызстан, 720044, г. Бишкек, пр. Ч. Айтматова 66, [jamanbaev@mail.ru](mailto:jamanbaev@mail.ru)

*Омуралиев Сагындык Бекишевич* - кандидат физико-математических наук, старший научный сотрудник, Институт геомеханики и освоения недр Национальная Академия наук Кыргызской Республики, Кыргызстан, 720017, г. Бишкек, ул. Медерова 98, [Sagynd.omuraliev@yandex.ru](mailto:Sagynd.omuraliev@yandex.ru)

*Душенова Умут Джумаказыевна* – ст. преподаватель кафедры ПМиИ Кыргызского государственного университета им. И. Раззакова, г. Кыргызстан, 720044, г. Бишкек, пр. Ч. Айтматова 66, [dushenova\\_u@mail.ru](mailto:dushenova_u@mail.ru)

*Турсункулова Захира Сарымсаковна* - ст. преподаватель кафедры ПМиИ Кыргызского государственного университета им. И. Раззакова, г. Кыргызстан, 720044, г. Бишкек, пр. Ч. Айтматова 66, [zahira\\_t@mail.ru](mailto:zahira_t@mail.ru)

**Аннотация:** изучаются физико-механические свойства грунта с места схода оползня в лабораторных условиях. Выводятся формулы расчета дальности смещения оползневых масс при определенных допущениях, а именно: в первом случае оползневая масса считается как материальная точка, во втором случае из условия равенства масс до и после схода оползня определяется геометрическая форма оползня после схода, т.е. определяется дальность и траектория оползня.

Результаты первого случая носят ориентировочный характер с большой погрешностью, хотя она совпадает с результатами известных работ [2]. Второй случай более точно учитывает физику оползневого процесса, т.е. зная угол внутреннего трения грунта оползневой массы строится траектория оползня после схода.

**Ключевые слова:** оползень, покровные отложения, суглинок, атмосферные осадки, масса грунта, дальность смещения, траектория, влагонасыщение, текучесть, материальная точка, кинетическая энергия, линия скольжения.

## DETERMINATION OF THE DISTANCE OF THE DISPLACEMENT OF THE APPEARANCE MASS

*Dzhamanbaev Murataly Dzhuzumaliyevich* - Doctor of Physical and Mathematical Sciences, Professor, Rector of the Kyrgyz State University. I. Razzakova, Kyrgyzstan, 720044, Bishkek, Ch. Aitmatov Ave. 66, [jamanbaev@mail.ru](mailto:jamanbaev@mail.ru)

*Omuraliev Sagyndyk Bekishevich* - Ph.D. in Physics and Mathematics, Senior Researcher, Institute of Geomechanics and Subsoil Development National Academy of Sciences of the Kyrgyz Republic, Kyrgyzstan, 720017, Bishkek, ul. Mederova 98, [Sagynd.omuraliev@yandex.ru](mailto:Sagynd.omuraliev@yandex.ru)

*Umut Jumakazyevna Dushenova* - Art. Lecturer, Department of PMiI Kyrgyz State University. I. Razzakova, Kyrgyzstan, 720044, Bishkek, Ch. Aitmatov Ave. 66, [dushenova\\_u@mail.ru](mailto:dushenova_u@mail.ru)

*Tursunkulova Zahira Sarymsakovna* - Art. Lecturer, Department of PMiI Kyrgyz State University. I. Razzakova, Kyrgyzstan, 720044, Bishkek, Ch. Aitmatov Ave. 66, [zahira\\_t@mail.ru](mailto:zahira_t@mail.ru)

**Abstract:** Physical and mechanical properties of the soil from the place of the landslide in the laboratory are being studied. The formulas for calculating the range of displacement of landslide masses are derived under certain assumptions, namely, in the first case, the landslide mass is considered as a material point, in the second case the condition of equality of masses before and after the landslide determines the geometric shape of the landslide after the landslide, determined by the distance and trajectory of the landslide.

The results of the first case are indicative with a large error, although it coincides with the results of the well-known works [2]. The second case more accurately takes into account the physics of the landslide process, i.e. knowing the angle of internal friction of the soil of the landslide mass, the trajectory of the landslide is constructed after the descent.

**Keywords:** landslide, surface sediments, loam, precipitation, soil mass, displacement distance, trajectory, moisture saturation, fluidity, material point, kinetic energy, slip line.

**Введение.** Атмосферные осадки увлажняют грунты склонов и снижают их прочностные характеристики. Сопротивление грунта сдвигу является одной из важнейших его характеристик, так как характеризует устойчивость грунта в склонах, а также в основаниях различных инженерных сооружений [1].

При решении оползневой проблемы механико-математическими методами исходные расчетные схемы в большей своей части оставались по-прежнему далекими от реальной действительности. Особые свойства грунтов, как некоторых весьма своеобразных физических тел, неизбежно при этом игнорировались.

Точное очертание линии скольжения для простейших случаев из-за недостаточной изученности самого механизма природы оползневого явления до настоящего времени не установлено. Природа оползневых явлений, весьма сложных по существу, до сих пор остается еще далеко не раскрытой.

Поэтому, для территории юга Кыргызстана изучение смещений суглинистых грунтов от атмосферных осадков является наиболее актуальным.

**Физическая постановка задачи.** При движении по склону оползневые массы, вследствие уменьшения его крутизны, теряют скорость и останавливаются на пологих или равнинных поверхностях у подножия склона, проходя значительные расстояния. Поэтому для обеспечения безопасности жилых поселков, сельскохозяйственных угодий и других объектов, расположенных у основания оползневых склонов, необходимо знать расстояние, которое пройдет оползень при полной разгрузке (рис. 1-2).



*Рисунок 1. Оползень в Сузакском районе (поселок Алмалуу-Булак)*



Рисунок 2. с. Бсык-Алма, Узгенский район

Математически данная задача решается двумя способами при различных допущениях. В первом подходе принимается очень грубое допущение, считая оползневую массу как материальную точку и используя теорему изменения кинетической энергии, определяется дальность смещения. Полученные результаты будут носить ориентировочный характер с большой погрешностью. Второй подход более точный, т.е. в зависимости от начальной скорости и оползневой массы, определяется геометрическая форма оползня после схода - длина и высота оползневой массы.

**Первый способ.** Схематический чертеж данной задачи при наших допущениях представлен на рис. 3.

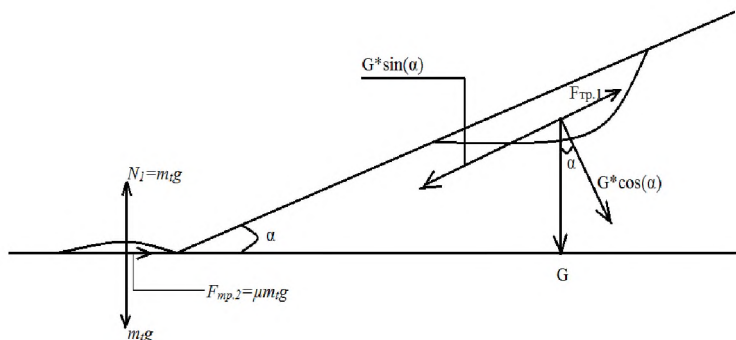


Рисунок 3. Модель создания дальности смещения

Пусть оползневые массы движутся по наклонной плоскости под углом  $\alpha$  к горизонту. Длина склона ( $S$  м), коэффициент трения о поверхность наклонной и горизонтальной плоскости равен  $\mu$ . Рассмотрим движение массы на двух участках: на наклонной плоскости и на горизонтальной плоскости.

При движении массы по наклонной плоскости на него действуют силы:

вес тела  $G = m_t g$  ( $m_t$  – оползневая масса), сила нормальной реакции  $N$ , т.е. ( $N = m_t g \cos \alpha$ ), касательное (сдвигающее) сила -  $Q$ , составляющих веса блока  $G$ , т.е. ( $Q = m_t g \sin \alpha$ ), сила трения скольжения  $F_{тр.1} = \mu m_t g \cos \alpha$ .

При движении по горизонтальной поверхности на тело действуют силы: вес тела  $G = m_t g$ , сила нормальной реакции  $N_1$ , т.е. ( $N_1 = m_t g$ ), сила трения скольжения  $F_{\text{тр.2}} = \mu m_t g$ .  
 $F_{\text{тр.2}} = \mu m_t g$ ,

Составим уравнение изменения кинетической энергии при смещении оползневой массы по наклонной плоскости. Полная работа сил при смещении тела по наклонной плоскости равна

$$\sum A = (A_G + A_{N_1} + A_{F_{\text{тр.1}}} + A_Q)S \quad (1)$$

$$\frac{mv_1^2}{2} - \frac{mv_0^2}{2} = \sum A \quad (2)$$

По условию, начальная скорость  $v_0 = 0$ . Тогда из (2) находим:

$$v_1^2 = 2gS(\sin\alpha - \mu\cos\alpha) \quad (3)$$

Далее рассмотрим движение оползневой массы по горизонтальной плоскости. Здесь конечную скорость -  $v_1$ , будем считать начальной скоростью горизонтального участка и применяя еще раз теорему об изменении кинетической энергии получим.

$$\frac{mv_k^2}{2} - \frac{mv_h^2}{2} = \sum A = -\mu m_t gl \quad (4)$$

По условию задачи  $v_k = 0$ . Тогда (4) имеет следующий вид:

$$-\frac{mv_h^2}{2} = -\mu m_t gl \quad (5)$$

Учитывая, что  $v_1^2 = v_h^2$  из (4) и (5) находим дальность смещения оползневых масс на горизонтальном участке

$$l = \frac{S(\sin\alpha - \mu\cos\alpha)}{\mu} \quad (6)$$

Такая формула для расчета дальности смещения оползня используется в работе [2]. Но как мы отметили, эта формула получена при грубых допущениях и поэтому, она дает ориентировочный результат.

**Второй способ.** Определение геометрической формы оползневой массы после схода (рис.4).

Данная задача решается при допущении, что масса оползня до и после схода остается неизменной. Схематический чертеж представлен на рис. 4. Пусть до схода оползневая масса  $M_0$  имеет следующий вид:

$$M_0 = \int_0^l \rho_{\text{гр.}} (y_1(x) - y_2(x)) dx \quad (7)$$

где  $y_1(x)$  – поверхность склона;  $y_2(x)$  – поверхность скольжения;  $\rho_{\text{гр.}}$  – плотность грунта;  $l$  – длина склона.

Предположим, что оползневые массы до и после схода равны:

$$M_0 = M_1 \quad (8)$$

Оползневое тело движется под углом  $\alpha$  к горизонтальной плоскости с массой  $M_1$ . Пометим начало координат  $O$  в начальном положении точки. Тогда масса  $M_1$  имеет следующий вид:

$$M_1 = \int_0^L \rho_{гр.} (y(x) - A) dx; \quad (9)$$

где  $L$  – дальность смещения оползневого тела;  $y(x)$  – уравнение верхней границы оползневой массы после схода;  $y = A$  – прямая, параллельная оси  $Ox$ .

Будем искать геометрическую форму оползневой массы после схода в виде функции

$$y(x) = -ax^2 + bx + c, \quad (10)$$

где  $a, b, c$  – неизвестные постоянные действительные числа.

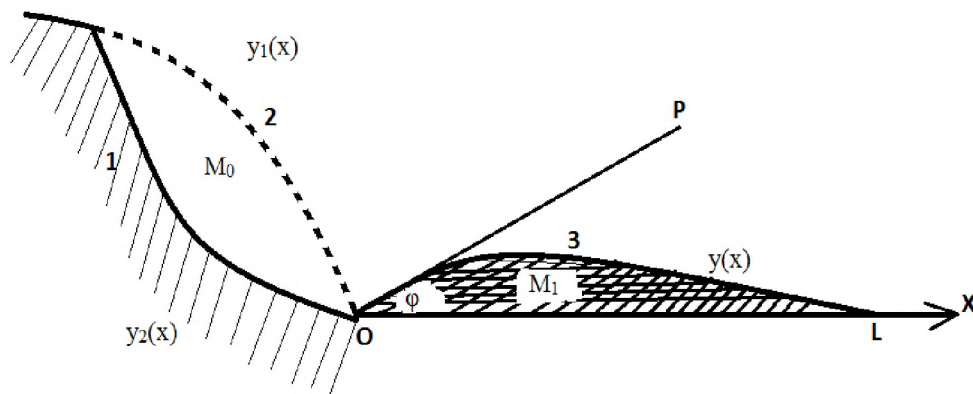


Рисунок 4. Течение со срезом и разжижением в массе глинистых или лёссовых образований при увлажнении тальми, дождевыми водами (потоп, спływ): 1 – лёссовый массив, 2 – поверхность склона до оползания, 3 – оползшая масса пород. ( $M_0$  и  $M_1$  – массы до и после схода;  $y_1(x)$ ,  $y_2(x)$  – поверхности склона и скольжения;  $y(x)$  – траектория смещения оползневой массы;  $OL$  – дальность смещения;  $\varphi$  – угол между касательной  $OP$  и оси  $Ox$ ).

Неизвестные постоянные в уравнении (10) определяются из следующих условий:

1). Из начального граничного условия  $x = 0, y = 0$  имеем

$$-a * 0^2 + b * 0 + c = 0 \Rightarrow c = 0$$

При  $c = 0$  уравнение (10) имеет:

$$y(x) = -ax^2 + bx. \quad (11)$$

2). Из граничного условия  $x = L, y = 0$ , найдем точки пересечения траектории с осью  $Ox$ .

$$-aL^2 + bL = 0 \Rightarrow L(-aL + b) = 0, \quad b = aL. \quad (12)$$

3). Производная функции (11) есть угловой коэффициент касательной к графику этой функции (рис.4)

$$tg\varphi = y'_x |_{x=0},$$

где  $tg\varphi$  – угловой коэффициент касательной  $OP$  к графику функции (11) в точке  $O(0;0)$ . Из сущности реального процесса угол  $\varphi$  есть угол внутреннего трения оползневой массы.

Из (11) найдем производную и подставив значение  $x=0$ , получим:

$$y'(x) = -2ax + b \Rightarrow y'(0) = -2a * 0 + b = tg\varphi$$

$$b = tg\varphi \quad (13)$$

Из (12) найдем  $a$ :

$$a = \frac{b}{L} = \frac{tg\varphi}{L} \quad (14)$$

Подставляя (13) и (14) в уравнение (11), получим уравнение верхней границы оползневого тела:

$$y(x) = -ax^2 + bx = tg\varphi \left( x - \frac{x^2}{L} \right) \quad (15)$$

4). Зная геометрическую форму оползня, определим массу

$$M_1 = \int_0^L \rho_{гр.} (-ax^2 + bx - A) dx$$

Считаем  $A = 0$ , т.е.  $y = 0$  совпадает с дневной поверхностью.

Тогда  $M_1$  примет вид:

$$M_1 = \int_0^L \rho_{гр.} (-ax^2 + bx) dx = \rho_{гр.} \frac{L^2 tg\varphi}{6} \quad (16)$$

Используя условие равенства масс оползня, после и до схода (8), находим горизонтальную составляющую дальности смещения оползневой массы:

$$L = \sqrt{\frac{6M_0}{\rho_{гр.} tg\varphi}} \quad (17)$$

Подставляя (17) в (15), получим уравнение траектории оползневого смещения:

$$y(x) = tg\varphi \left( x - \frac{x^2}{L} \right) = tg\varphi \left( x - \sqrt{\frac{\rho_{гр.} tg\varphi}{6M_0}} x^2 \right) \quad (18)$$

**Выводы.** Полученные результаты считаются более точными чем предыдущие. Расчеты реальных процессов оползневых смещений дают удовлетворительное совпадение. В работе [3] общая площадь оползня -  $8,64 \cdot 10^4 \text{ м}^2$ , объем –  $311 \cdot 10^4 \text{ м}^3$ , плотность грунта –  $\rho_{\text{гр.}} = 1,8 \text{ г/см}^3$ , протяженность оползневого склона – 530 м ( $\varphi = 16^\circ$ ). Как показали расчеты, дальность смещения оползневых масс по формуле (6) и (17) составляет соответственно

$l = 510 \text{ м}$  ,  $L = 639 \text{ м}$  . Погрешность расчета не превышает 20%.

### Список литературы

1. Джаманбаев, М.Дж. Влияние влажности на устойчивость склона и прочностные свойства суглинистых грунтов /М.Дж. Джаманбаев, С.Б. Омуралиев // Проблемы современной науки и образования. – г. Иванова РФ. 2017. №5 (87), С. 116-119.
2. Методика инженерно-геологических исследований высоких обвальных и оползневых склонов. /Под ред. Г.С. Золотарева и М. Янича. – М.: Изд-во Моск. Ун-та, 1980. - 184 с.
3. Айтматов, И.Т. Геомеханика оползневых склонов. / И.Т. Айтматов, К.Ч. Кожогулов, О.В. Никольская. –Бишкек: «Илим», 1999. -209 с.