

**МИНИСТЕРСТВО ОБРАЗОВАНИЯ И НАУКИ
КЫРГЫЗСКОЙ РЕСПУБЛИКИ**

**КЫРГЫЗСКИЙ ГОСУДАРСТВЕННЫЙ ТЕХНИЧЕСКИЙ
УНИВЕРСИТЕТ имени И. РАЗЗАКОВА**

Кафедра «Физика»

I часть

ЭЛЕКТРОСТАТИКА

**Методическое руководство
к выполнению лабораторных работ для студентов
1-2 курсов всех специальностей**

Бишкек 2011

«Рассмотрено»
на заседании кафедры
«Физика»
Протокол № 7 от 23.03.2011 г.

«Одобрено»
Методическим советом
ЭФ
Протокол № 8 от 15.04.2011 г.

Составители: БЕКТАШОВ Б.Б., ТУРГУНБАЕВ Н.А.,
БАЙБОЛОТОВА Б.Б., КОНУШБАЕВА А.Т.

Электростатика. Методическое руководство к выполнению лабораторных работ для студентов 1-2 курсов всех специальностей / КГТУ им. И.Раззакова; сост.: Б.Б.Бекташов, Н.А.Тургунбаев, Б.Б.Байболотова, А.Т.Конущбаева. – Б.: ИЦ «Текник», 2011. – 56 с.

Настоящее руководство к лабораторным работам по электростатике дополнено и переработано в соответствии с программой по физике для высших технических учебных заведений.

К каждой работе кратко приводится теоретическое введение, описания установок приборов принадлежностей и методика выполнения лабораторных работ. Предназначено для студентов всех специальностей КГТУ им И.Раззакова.

Рецензенты: к.ф.-м.н., проф. КГТУ Абдразаков А.А.,
к.ф.-м.н., проф. КГТУ Тургумбаев К.Т.

Тех. редактор *Субанбердиева Н.Е.*

Подписано к печати 29.09.2011 г. Формат бумаги 60x84¹/₁₆.
Бумага офс. Печать офс. Объем 3,5 п.л. Тираж 100 экз. Заказ 284. Цена 47 сом.
Бишкек, ул. Сухомлинова, 20. ИЦ «Текник» КГТУ им. И.Раззакова, т.: 54-29-43
e-mail: beknur@mail.ru

Лабораторная работа 1

МОДЕЛЬНОЕ ИССЛЕДОВАНИЕ ЭЛЕКТРИЧЕСКОГО ПОЛЯ

Цель работы

Изучение электростатического поля заряженных тел различной конфигурации.

Приборы и принадлежности

Плато с различными конфигурациями электрических зарядов, гальванометр, соединительные провода, металлические зонды.

Теоретическое введение

Многие физические явления, наблюдаемые в природе и окружающей нас жизни, не могут быть объяснимы только на основе законов механики, молекулярно-кинетической теории и термодинамики. В этих явлениях проявляются силы, действующие между телами на расстоянии, причем эти силы не зависят от масс взаимодействующих тел и следовательно, не являются гравитационными. Эти силы называют электромагнитными силами.

Систематическое и количественное изучение физических явлений завершилось созданием стройной науки, изучающей электрические и магнитные явления. Эта наука получила название электродинамика.

Понятие заряда в электродинамике является первичным, основным понятием.

Электрический заряд - это физическая величина, характеризующая свойство частиц или тел вступать в электромагнитные силовые взаимодействия.

Имеется два вида электрических зарядов, условно называемых положительными и отрицательными. Одноименные заряды отталкиваются, разноименные - притягиваются.

Заряд всех элементарных частиц (если он не равен нулю) одинаков по абсолютной величине и его называют элементарным зарядом $e = 1,6 \cdot 10^{-19} \text{ Кл}$. Заряд может передаваться от одного тела к другому только порциями, содержащими целое число элементарных зарядов, т.е. электрический заряд тела - дискретная величина:

$$q = \pm ne \quad (n = 1, 2, 3, \dots) \quad (1)$$

Физические величины, которые могут принимать только дискретный ряд значений, называются квантованными.

Элементарный заряд e является квантом (наименьшей порцией) электрического заряда.

Одним из фундаментальных законов природы является закон сохранения электрического заряда. В изолированной системе алгебраическая сумма зарядов всех тел остается постоянной

$$q_1 + q_2 + \dots + q_n = const \quad (2)$$

Закон сохранения электрического заряда утверждает, что электрические заряды не создаются и не исчезают, только передаются от одного тела к другому или передаются внутри данного тела.

Электрические заряды не действуют друг на друга непосредственно. Каждое заряженное тело создает в окружающем пространстве электрическое поле. Это поле оказывает силовое действие на другие заряженные тела. Если имеем систему неподвижно распределенных электрических зарядов, то их взаимодействие осуществляется посредством электростатического поля. Электростатическое поле не изменяется во времени и создается только электрическими зарядами.

Электростатическое поле отдельного заряда можно обнаружить, если в пространство, окружающее заряд внести другой заряд. Обычно исследования свойств поля пользуются положительным зарядом, который называют пробным и обозначают q_{np} . При этом считают, что пробный заряд не искажает изучаемого поля, т.е. пренебрегают его собственным полем. На пробный заряд, помещенный в какую либо точку поля, создаваемого зарядом q действует сила

$$F = \frac{q q_{np}}{4 \pi \epsilon_0 r^2} \quad (3)$$

Если в одну и ту же точку поля вносить разные заряды q_1, q_2, \dots , то на них будут действовать разные силы F_1, F_2, \dots , но отношение $F_1/q_1 = F_2/q_2, \dots$ для этой точки поля всегда будет постоянным. Поэтому этим отношением можно количественно характеризовать электрическое поле в различных точках. Отношение

$$\vec{E} = \frac{\vec{F}}{q_{np}} \quad (4)$$

называют напряженностью электрического поля.

Напряженностью электрического поля называют физическую величину, равную отношению силы, с которой поле действует на положительный пробный заряд, помещенный в данную точку пространства, к величине этого заряда

тогда
$$\vec{E} = \frac{q}{4 \pi \epsilon_0 r^3} \vec{r} \quad (5)$$

где q - заряд создающий электрическое поле, r - расстояние от заряда q , создающего поля до точки, в которой определяется напряженность. Единица напряженности - *Вольт на метр* (В/м).

Напряженность- величина векторная. За направление вектора напряженности \vec{E} принимают направление силы, с которой поле действует на пробный заряд, помещенный в данную точку поля.

Напряженность – силовая характеристика поля; она численно равна силе, действующей на единичный положительный заряд.

Электрическое поле графически удобно представлять силовыми линиями.

Силовыми линиями или линиями напряженности поля называют линии, касательные к которым в каждой точке совпадают с вектором напряженности в данной точке поля.

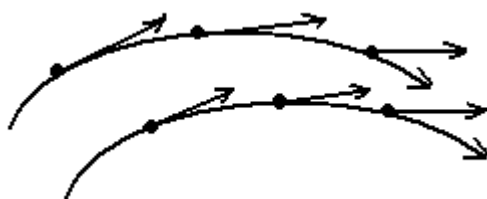


Рис. 1

Линии напряженности электростатического поля никогда не могут быть замкнуты сами на себя. Они имеют обязательно начало и конец, либо уходят в бесконечность.

Это свидетельствует о наличии в природе двух родов электрических зарядов. Условились считать, что линии напряженности электрического поля направлены от положительного заряда к отрицательному, т.е. выходят из положительного, а входят в отрицательный. Заряды (силовые линии положительных (а), отрицательных (б) и диполя (в), изображены на рис.2. а, б, в).

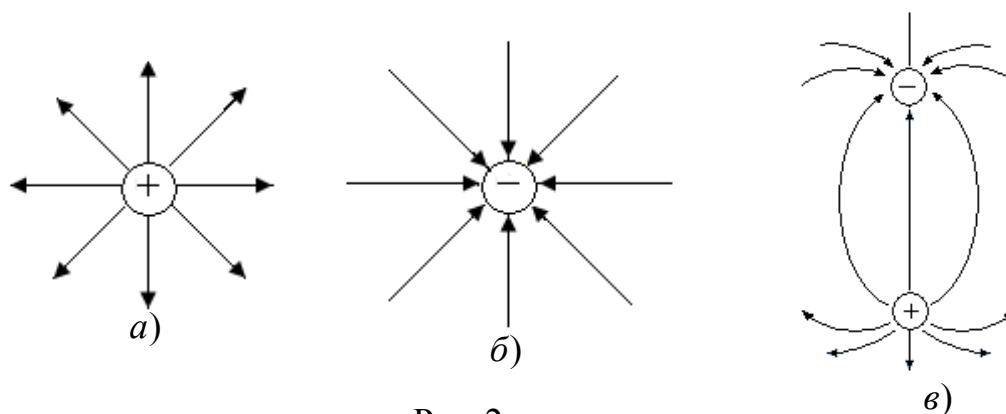


Рис.2

Линии напряженности никогда не пересекаются. Пересечение линий означало бы отсутствие определенного направления вектора напряженности электрического поля в точке пересечения. Густотой линий напря-

женности характеризуют напряженность поля. В местах, где напряженность поля меньше, линии проходят реже.

Электростатическое поле, во всех точках которого напряженность поля одинакова по модулю и направлению ($\vec{E} = const$), называют однородными.

Примером такого поля может быть электрическое плоского конденсатора вдали от краев его обкладок (рис.3).

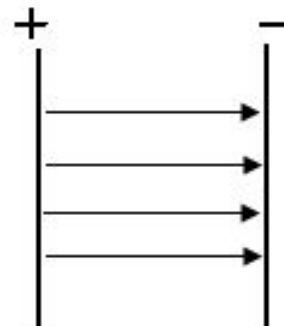


Рис. 3

Если с помощью пробного заряда исследуется электрическое поле, создаваемое несколькими заряженными телами, то результирующая сила оказывается равной геометрической сумме сил, действующих на пробный заряд со стороны каждого заряженного тела в отдельности. Следовательно, напряженность электрического поля, создаваемого системой зарядов в данной точке пространства, равна векторной сумме напряженностей электрических полей, создаваемых в той же точке зарядами в отдельности:

$$\vec{E} = \vec{E}_1 + \vec{E}_2 + \dots \quad (6)$$

Из принципа суперпозиции полей следует, что при наложении полей они не оказывают никакого влияния друг на друга. Благодаря принципу суперпозиции для нахождения напряженности поля системы заряженных частиц в любой точке достаточно знать выражение (5) для напряженности поля точечного заряда.

При перемещении пробного заряда $q_{пр}$ в электрическом поле электрические силы совершают работу.

Работа сил электростатического поля при перемещении заряда из одной точки в другую не зависит от формы траектории, а определяется только положением начальной и конечной точек и величиной заряда.

Следствием независимости работы от формы траектории является следующее утверждение:

Работа сил электростатического поля при перемещении заряда по любой замкнутой траектории равна нулю. Силовые поля, обладающие этим свойством, называют потенциальными или консервативными.

Свойство потенциальности электростатического поля позволяет ввести понятие потенциальной энергии заряда в электрическом поле. Для этого в пространстве выбираются некоторая точка (0), и потенциальная энергия заряда q , помещенного в эту точку, принимается равна нулю.

Потенциальная энергия заряда, помещенного в любую точку (1) пространства, относительно фиксированной точки (0) равна работе A_{10} , которую совершит электростатическое поле при перемещении заряда q из точки (1) в точку (0):

$$W_{p1} = A_{10} \quad (7)$$

Работа, совершаемая электростатическим полем при перемещении точечного заряда q из точки (1) в точку (2), равна разности значений потенциальной энергии в этих точках и не зависит от пути перемещения заряда и от выбора точки (0).

$$A_{12} = W_{p1} - W_{p2} \quad (8)$$

Потенциальная энергия заряда q , помещенного в электростатическое поле, пропорциональна величине этого заряда

$$W_p = \varphi q \quad (9)$$

Физическую величину, равную отношению потенциальной энергии электрического заряда в электростатическом поле к величине этого заряда, называют потенциалом φ электрического поля:

$$\varphi = \frac{W_p}{q} \quad (10)$$

Единица потенциала электрического поля- *Вольт* (В), $1В = \frac{Дж}{1Кл}$. Потенциал φ является энергетической характеристикой электростатического поля и скалярная величина, может принимать положительные или отрицательные значения.

Работа A_{12} по перемещению электрического заряда q из начальной точки (1) в конечную точку (2), равна произведению заряда на разность потенциалов начальной и конечной точек:

$$A_{12} = W_{p1} - W_{p2} = q\varphi_1 - q\varphi_2 = q(\varphi_1 - \varphi_2) \quad (11)$$

Потенциал поля в данной точке пространства равен работе, которую совершают электрические силы при удалении единичного положительного заряда из данной точки в бесконечность:

$$\varphi_\infty = \frac{A_\infty}{q} \quad (12)$$

Потенциал электрического поля точечного заряда в точке, удаленной на расстоянии от заряда определяется следующим образом:

$$\varphi = \frac{q}{4\pi\epsilon_0 r} \quad (13)$$

Эта формула справедлива при условии, что потенциал стремится к нулю при $r \rightarrow \infty$.

Графически электрическое поле можно изображать не только с помощью линий напряженности, но и с помощью эквипотенциальных поверхностей.

Поверхность, во всех точках которой потенциал электростатического поля имеет одинаковые значения, называется эквипотенциальной поверхностью или поверхностью равного потенциала.

Эквипотенциальные поверхности точечного заряда- концентрические сферы (пунктирные линии (рис. 4)).

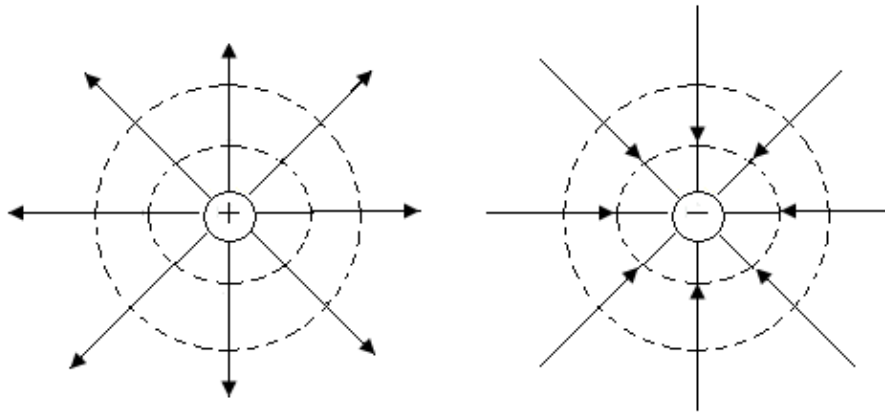


Рис. 4

Силовые линии электростатического поля всегда перпендикулярны эквипотенциальным поверхностям.

Эквипотенциальных поверхностей вокруг системы зарядов можно провести бесчисленное множество. Но для наглядного представления о том, как изменяется разность потенциалов в данном поле, их проводят таким образом, чтобы разность потенциалов двух любых соседних линий, была одна и та же, например 1 В . Тогда густота эквипотенциальных линий наглядно характеризует напряженность поля; там, где эти линии расположены гуще, напряженность поля больше. Зная расположение эквипотенциальных линий (поверхностей), можно построить линии напряженности или по известному расположению линий напряженности можно построить эквипотенциальные поверхности.

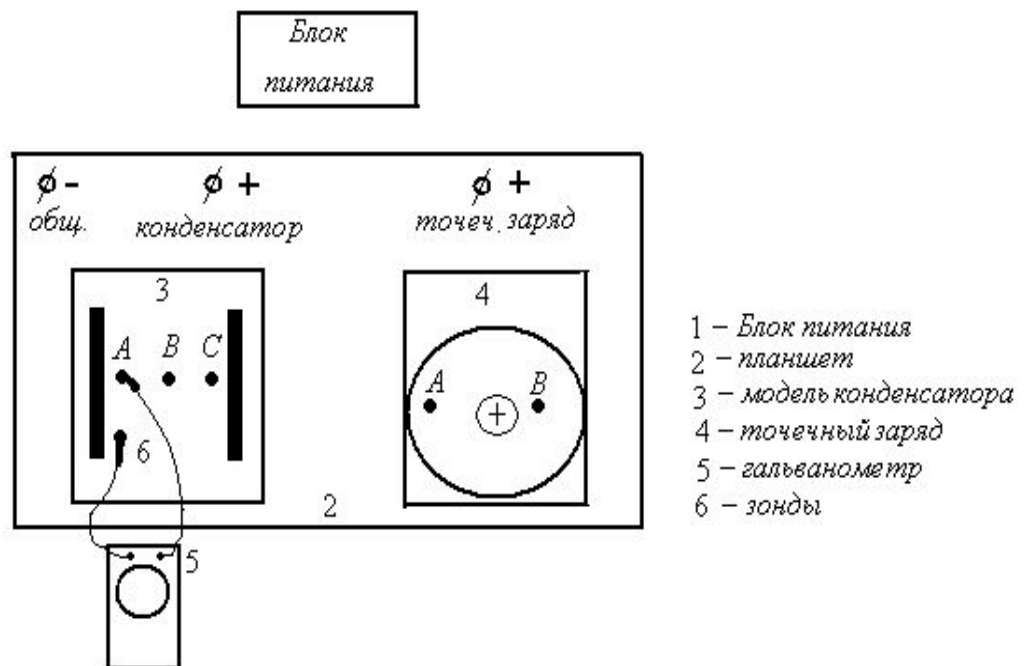


Рис. 5

Описание установки

Схематический вид установки представлен на рис. 5

В данной работе для изучения полей электрических зарядов различной конфигурации используется поле тока на специальной, черной электропроводящей бумаге. Электрическое поле, созданное на планшете с помощью электропроводящей бумагой является, потенциальной средой.

Проводящая способность бумаги и позволяет использовать его для моделирования электростатического поля заряженных тел. При моделировании силовым линиям электрического поля будут соответствовать линии тока, а поверхностям равного потенциала- поверхности равных напряжений. Точки равных напряжений на токопроводящей бумаге (среде) измеряются гальванометром.

Суть работы заключается в отыскании поверхностей равного потенциала с помощью зондов.

Зонды вводятся внутрь поля и измеряются потенциалы точек поля. Отыскиваются такие точки на электропроводной бумаге, при котором потенциал постоянен (т.е. точки равного потенциала). Точки равного потенциала соединяются «линией» равного потенциала. Эти линии равного потенциала принадлежат соответствующим эквипотенциальным поверхностям данного электрического поля. Они являются результатом пересечения плоскости токопроводящей бумаги с эквипотенциальными поверхностями электрического поля. Силовые линии электрического поля строятся перпендикулярно линиям равного потенциала.

Для изучения и распределения потенциалов на поверхности черной электропроводящей бумаги и используются зонды, соединенные с гальванометром. Для этого, один из зондов вносят в данное модельное поле, и устанавливают неподвижно в некоторой, произвольно выбранной точке (например: в точке A см. рис. 5).

Вторым зондом, отыскивают ряд точек равного потенциала. Точки равного потенциала определяют по показанию гальванометра. Если гальванометр устанавливается на нуль, то выбранная точка является точкой равного потенциала. Установка на нуль гальванометра означает, что через выбранную точку на планшете не протекает электрический ток, поскольку между двумя зондами отсутствует разность потенциалов. Совокупность найденных точек будут точками равного потенциала. Координаты данных точек, определенные экспериментально заносятся в таб. 1. Отметим, что токопроводящая черная бумага разбита координатной сеткой (x, y). Приняв за начало координат точку с координатами $(0;0)$, соответствующая точке A (см. рис. 5). Аналогично повторяются измерения для других положений неподвижного зонда в точках B и C . Таким образом, проводятся измерения для модельных полей. Соединяя линией, опытно найденные точки строят графическое изображение поверхностей равного потенциала (т.е. эквипотенциальные поверхности).

Затем проводят силовые линии напряженности электрического поля, которые перпендикулярны к каждой точке эквипотенциальным линиям.

Координаты точек равного потенциала										
Модель поля	Координаты неподвижного зонда (x, y)	Координаты подвижного зонда (x, y)								
		1	2	3	4	5	6	7	8	
Конденсатор	A B C									
Точечный заряд	A B									

Порядок выполнения работы

Задание 1. Исследования поля, образованного плоским конденсатором

1. Соединить провода на планшете для конденсатора.
2. Включить питание.
3. Один из зондов установить в точку A как показано на рис.5, а другим отыскать точки, для которых ток, проходящий через гальванометр, равен нулю. Координаты этих точек занести в таблицу 1 (отыскать, не менее 8 точек).
4. Аналогично повторять пункт 3 для неподвижных точек B и C .
5. Построить эквипотенциальные линии путем соединения найденных точек равного потенциала.
6. Построить силовые линии напряженности электростатического поля, которое пересекает эквипотенциальные линии в каждой точке под углом 90° , т.е. строятся перпендикулярно по отношению к эквипотенциальным линиям.
7. Охарактеризовать электрическое поле конденсатора на основе построенных силовых линий напряженности.
8. Сделать выводы из полученных результатов.

Задание 2. Исследование поля, образованного точечным зарядом

1. Собрать схему на планшете для точечного заряда.
2. Аналогично, как в первом задании, повторить все пункты, начиная со второго.

Контрольные вопросы

1. Что такое электростатическое поле?
2. Дать определение напряженности электростатического поля.
3. Дать физическое толкование потенциала электростатического поля.
4. Что такое разность потенциалов и ее физический смысл?
5. Что такое эквипотенциальная поверхность и силовые линии электростатического поля?
6. В чем измеряются потенциал и напряженность электрического поля?
7. Могут ли пересекаться силовые линии напряженности электрического поля?

Лабораторная работа 2

ОПРЕДЕЛЕНИЕ ЭДС ГАЛЬВАНИЧЕСКИХ ЭЛЕМЕНТОВ МЕТОДОМ КОМПЕНСАЦИИ

Цель работы

Ознакомление с методом компенсации напряжений и измерение ЭДС элемента.

Приборы и принадлежности

Батарея с известным и неизвестным ЭДС, гальванометр, реохорда.

Теоретическое введение

В проводниках при определенных условиях может возникнуть непрерывное упорядоченное движение свободных носителей электрического заряда. Такое движение называется электрическим током. За направление электрического тока принято направление движения положительных свободных зарядов.

Для существования электрического тока в проводнике необходимо создать в нем электрическое поле. Постоянный электрический ток может быть создан только в замкнутой цепи, в которой свободные носители заряда циркулируют по замкнутым траекториям.

Если два заряженных тела A и B (рис.1), находящихся под разными потенциалами ($\varphi_1 > \varphi_2$), соединить проводником AaB , то по нему потечет ток, который через короткое время, когда потенциалы уравниваются, прекратится.

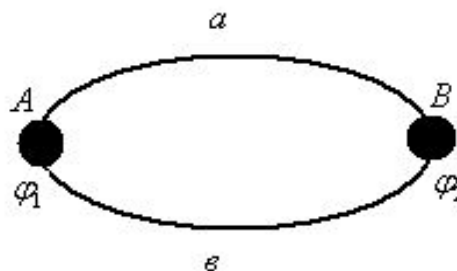


Рис. 1

Для поддержания неизменного по времени тока необходимо поддерживать неизменной разность потенциалов, $\varphi_1 - \varphi_2 = const$ т. е. все время пополнять заряды соединенных тел. Это можно, сделать только перенося заряды тела B обратно в тело A , введя круговорот электричества, для чего контур по которому идет ток, должен быть замкнут ($A \rightarrow B \rightarrow A$).

Однако на участке $B \rightarrow A$ зарядом придется перемещаться против электрических сил. Это перемещение, могут совершить лишь сторонние силы (т.е. силы неэлектрической природы, а механической, химической и т.д.), которые могут действовать либо на всем протяжении цепи, либо на отдельных ее участках.

Устройства, обеспечивающие возникновение и действие сторонних сил, называют источником тока. В этих устройствах происходит разделение зарядов. Под действием сторонних сил электрические заряды внутри источника тока движутся в направлении, противоположном действию сил электрического поля. В результате этого полюса источника тока поддерживается постоянная разность потенциалов. Источник тока в электрической цепи играет ту же роль, что и насос, который необходим для перекачивания жидкости в замкнутой гидравлической системе.

При перемещении электрических зарядов по цепи постоянного тока сторонние силы, действующие внутри источников тока, совершают работу.

Физическая величина, равная отношению работы $A_{стор}$ сторонних сил при перемещении заряда q от отрицательного полюса источника тока к положительному к величине этого заряда, называется электродвижущей силой источника (ЭДС):

$$\varepsilon = \frac{A_{стор}}{q} \quad (1)$$

Электродвижущая сила, как и разность потенциалов, измеряется в *Вольтах* (V).

Цепь постоянного тока можно разбить на отдельные участки, те участки, на которых не действуют сторонние силы (т.е. участки, не содержащие источников тока), называются однородными. Участки, включающие источники тока, называются неоднородными.

Сторонняя сила, действующая на единичный, положительный заряд q может быть определена формулой

$$\vec{F}_{стор} = \vec{E}_{стор} q \quad (2)$$

где $E_{стор}$ – напряженность поля сторонних сил.

Работа сторонних сил над зарядом q на участке цепи 1-2 равна

$$A_{12} = \int_1^2 \vec{F}_{стор} d\vec{l} = q \int_1^2 \vec{E}_{стор} d\vec{l} \quad (3)$$

Разделив эту работу на q , получим ЭДС, действующую на участке 1-2

$$\varepsilon_{12} = \int_1^2 \vec{E}_{стор} d\vec{l} \quad (4)$$

где $d\vec{l}$ – элемент оси провода по направлению тока на участке 1-2.

ЭДС действующая в замкнутой цепи определяется, как циркуляция вектора напряженности сторонних сил

$$\varepsilon = \oint \vec{E}_{стор} d\vec{l} \quad (5)$$

На заряд кроме сторонних сил, действуют силы, электростатического поля $\vec{F}_e = q\vec{E}$. Результирующая сила, действующая в каждой точке цепи на заряд q , равна

$$\vec{F} = q(\vec{E} + \vec{E}_{стор}) \quad (6)$$

Работа, совершаемая этой силой над зарядом q на участке цепи 1-2 определяется выражением

$$A_{12} = q \int_1^2 \vec{F}_{стор} d\vec{l} + q \int_1^2 \vec{E}_{стор} d\vec{l} = q(\varphi_1 - \varphi_2) + q\varepsilon_{12} \quad (7)$$

Разделив обе части этого соотношения на q , получим

$$U_{12} = \varphi_1 - \varphi_2 + \varepsilon_{12} \quad (8)$$

Физическая величина, численно равная полной работе, которая совершается электростатическими и сторонними силами при перемещении единичного положительного заряда вдоль участка цепи из точки 1 в точку 2, называется падением напряжения или просто напряжением на данном участке цепи.

По закону Ома для замкнутой цепи

$$I = \frac{\varepsilon}{R + r} \quad (9)$$

или отсюда

$$U = \varepsilon - Ir \quad (10)$$

Падение напряжения на внешней цепи равно электродвижущей силе ε минус падение напряжения Ir на внутреннем сопротивлении r батареи.

Из (10) следует, что при увеличении внешнего сопротивления, когда сила тока в цепи уменьшается, напряжение во внешней части цепи растет, приближаясь к ЭДС источника. Когда, во внешней цепи ток отсутствует ($I = 0$), то $U = \varepsilon$, напряжение становится равным ЭДС источника. Поэтому для измерения ЭДС источника необходимо применить метод, при котором ток в цепи этого источника совсем отсутствует. Таким методом является метод компенсации. Он основан на сравнении искомой ЭДС с известным падением напряжения на участке цепи.

К достоинствам метода компенсации относятся:

1) возможность получения, благодаря нулевому методу, высокой точности измерений величины (ЭДС);

2) отсутствие влияния внутреннего сопротивления элемента на результаты измерения ЭДС, т.к. определение ЭДС производится при отсутствии тока в цепи измеряемого элемента.

Принципиальная электрическая схема компенсационного метода изображена на рис.2. ЭДС исследуемого элемента ε_x должна быть меньше, чем падение напряжения на всем реохорде.

В этом случае всегда можно найти на реохорде AB такую точку C , когда гальванометр будет на нуле, т.е. ток ответвления AGC не возникает.

Это произойдет тогда, когда разность потенциалов $\varphi_A - \varphi_C = U_{AC}$ между точками A и C создаваемый источником тока ε_0 , будет равен электродвижущей силе испытуемого элемента ε_x , т.е. когда

$$U_{AC} = \varepsilon_x \quad (11)$$

На основании закона Ома можем написать

$$I R_{AC} = U_{AC} \quad (12)$$

где I – сила тока, текущего на участке AB реохорда, R_{AC} – сопротивление ее на участке AC .

Из уравнений (11) и (12) получаем

$$\varepsilon_x = I R_{AC} \quad (13)$$

Заменив, исследуемый элемент эталонным источником с ЭДС, можно найти на реохорде AB положение контакта (точка D) для эталонного элемента, когда в цепи гальванометра снова не будет тока.

Это произойдет при условии

$$U_{AB} = \varepsilon_0 \quad (14)$$

на основании закона Ома можно написать

$$U_{AD} = I R_{AD} \quad (15)$$

где I – сила тока, текущего на участке AB реохорда; R_{AD} – сопротивление на участке AD .

Следовательно

$$\varepsilon_0 = I R_{AD} \quad (16)$$

разделив выражение (13) на (16), получим

$$\frac{\varepsilon_x}{\varepsilon_0} = \frac{R_{AC}}{R_{AD}} \quad (17)$$

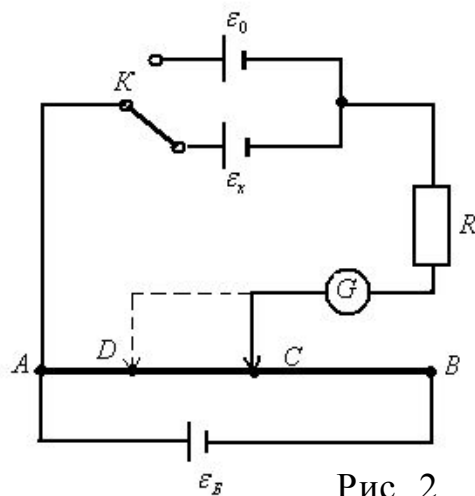


Рис. 2

Принимая во внимание, что проволока AB по всей длине имеет одно сечение и состоит из однородного материала (комбинированная проволока), можем заменить величины сопротивлений соответственными длинами участков, т.е.

$$\frac{R_{AC}}{R_{AD}} = \frac{l_{AC}}{l_{AD}} \quad (18)$$

где $l_{AC} = l_x$, $l_{AD} = l_0$ - длина участков AC и AD

тогда

$$\frac{\varepsilon_x}{\varepsilon_0} = \frac{l_x}{l_0} \quad (19)$$

или

$$\varepsilon_x = \varepsilon_0 \frac{l_x}{l_0} \quad (20)$$

Зная ε_0 и отсчитав по шкале реохорда величины l_x и l_0 , по формуле (20) вычислим искомую величину ЭДС исследуемого элемента ε_x .

Описание установки

Схема электрической цепи для определения ЭДС элементов методом компенсации дана на рис.3. Реохорда AB имеет круглую форму, а подвижный контакт C свободно движется по дуге окружности. На реохорде находится шкала проградуированная в условных единицах длины. В качестве эталона ЭДС используется гальванический элемент с известной ЭДС $\varepsilon_0 = 1,5V$.

Включение элементов ε_x и ε_0 осуществляется переключателем Π . Для увеличения предела измерения гальвано-метра применяется добавочное сопротивление (R).

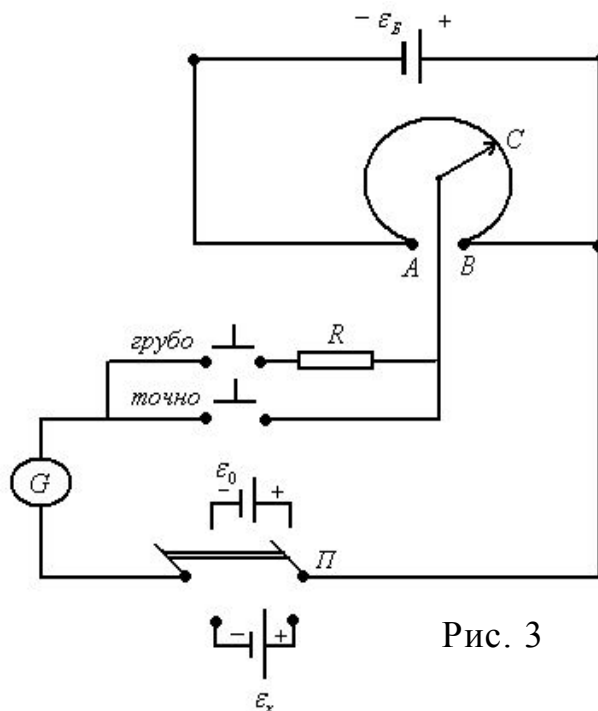


Рис. 3

Порядок выполнения работы

1. Собрать цепь согласно схеме рис.3.
2. Соблюдая полярность подключить клеммы «-» и «+» к выпрямителю на 4 В.
3. Установить переключатель Π в положение ε_0 .
4. При нажатой кнопке «грубо» найти такое положение ползунка C при котором гальванометр устанавливается в нулевом положении.
5. Нажать кнопку «точно» и уточнить положение ползунка C , при котором гальванометр устанавливается в нулевое положение.
6. По шкале реохорда определить значение l_0 .
7. Перевести переключатель Π в положение ε_x и повторить операции указанные в п.п. 4,5,6 и определить значение l_x .
8. По формуле (20) вычислить неизвестную ЭДС ε_x .
9. Вычислить абсолютную и относительную погрешность ЭДС.
10. Все величины занести в таблицу.

№	ЭДС известного элемента $\varepsilon_0, В$	Длина плеча l_0 при включении ε_0	Длина плеча l_x при включении ε_0	ЭДС исследуемого элемента $\varepsilon_x, В$	$\Delta\varepsilon_x, В$	$\frac{\Delta\varepsilon_x}{\varepsilon_x} \cdot 100\%$
1						
2						
3						
ср						

Контрольные вопросы

1. Что называется сторонними силами?
2. Дать определения ЭДС и напряжения. Чем они отличаются?
3. Почему при переключении от источника ε_0 к ε_x значение тока на участке AB остается постоянным?
4. Пояснить сущность метода компенсации.

Лабораторная работа 3

ГРАДУИРОВКА ТЕРМОПАРЫ

Цель работы

Градуировка термопары и определение температуры плавления нафталина при помощи термопары.

Приборы и принадлежности

Термопара, термометр, милливольтметр, два сосуда с водой, электрическая плита, пробирка с нафталином

Теоретическое введение

Свободные электроны металла движутся по кристаллической решетке хаотически с огромными скоростями $v \sim 10^6$ м/с (рис.1). В целом металл электрически нейтрален. Если бы его потенциал был равен потенциалу окружающей среды (вакуума), то ничто не препятствовало бы вылету свободных электронов за пределы металла.

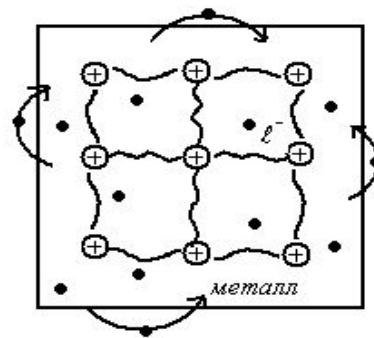


Рис. 1

В действительности на границе проводника создается эффективное электрическое поле, препятствующее такому вылету. Металл окружен очень тонким отрицательно заряженным слоем электронов, а ионы на границе металла образуют слой положительного заряда той же величины.

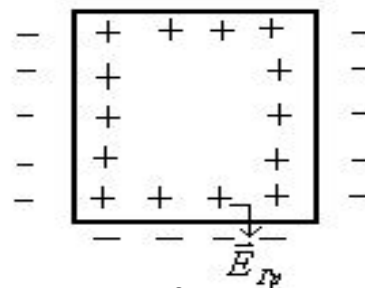


Рис. 2



Рис. 3

Такое распределение заряда на границе металла создает двойной электрический слой (рис.2), толщина которого не превышает нескольких межатомных расстояний. Электрическое поле $\vec{E}_{Гр}$ двойного слоя препятствует вылету свободных электронов в вакуум. Энергия электрона $W = -e\phi$ за пределами металла (в вакууме), больше, чем внутри металла, а для потенциалов электрического поля на границе выполняется условие $\phi_{мет} > \phi_{вак}$ (рис.3).

Чтобы электрон вылетел из металла, ему надо совершить работу против сил этого граничного электрического поля и приобрести энергию

$$\Delta W = W_{вак} - W_{мет} = +e(\phi_{мет} - \phi_{вак}) = e\phi_e \quad (1)$$

Величина ϕ_e называется потенциалом выхода электрона из металла.

Из графика потенциальной кривой (рис.3) видно, что электроны в металле находятся в потенциальной яме. Электроны в такой яме могут иметь только определенные разрешенные значения энергии и они стремятся обладать, как можно меньшей энергией, и поэтому занимают низшие разрешенные энергетические уровни (рис.3).

Наибольшее значение энергии свободного электрона в металле при этом совпадает с величиной, которую называют энергией Ферми W_ϕ или химическим потенциалом металла. Эта величина характеризует те электроны в металле, которые обладают наибольшими скоростями, и которым легче всего вырваться из металла.

Работой выхода электрона из металла называется минимальная энергия, которую надо сообщить электрону в металле, что бы он преодолел поле двойного электрического слоя и вылетел за пределы металла

$$A_{\text{вых}} = W_{\text{вак}} - W_\phi = e\varphi_e \quad (2)$$

Очевидно, что сообщить эту энергию надо наиболее быстрым электроном, чья энергия совпадает с энергией Ферми W_ϕ . Для металлов работа выхода $A_{\text{вых}}$ примерно $2 \div 5$ эВ и сильно снижается при загрязнении поверхности.

Металлы различаются значениями концентрации свободных электронов n , работой выхода $A_{\text{вых}}$ и величиной энергии Ферми W_ϕ .

Чем больше концентрация свободных электронов, тем большую величину имеет энергия Ферми, и тем меньше работа выхода электрона из металла (рис.4).

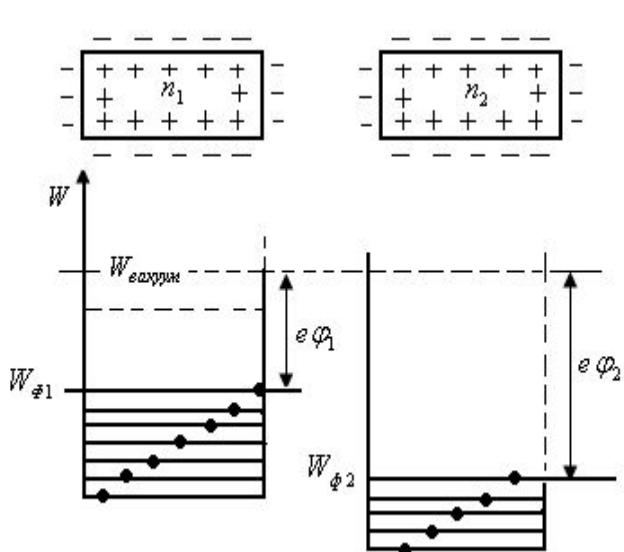


Рис. 4

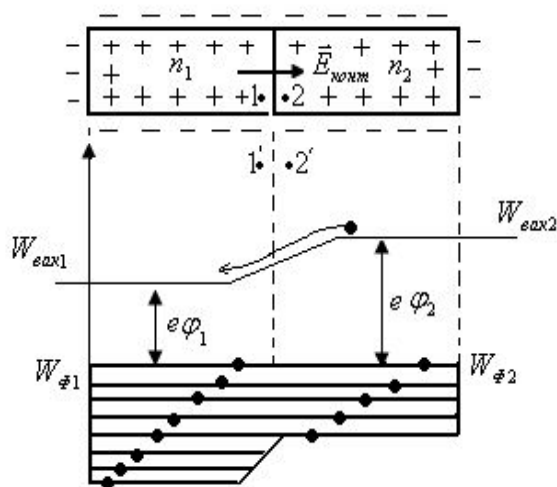


Рис. 5

Если металлы соединить, то начнется диффузия свободных электронов из металла, в котором их концентрация больше, в металл, где она меньше (рис.5).

Из одного металла в другой переносится заряд. Один металл начнет заряжаться положительно, а другой отрицательно, а вблизи границы раздела металлов возникнет двойной электрический слой, и появится электрическое поле $\vec{E}_{\text{конт}}$, которое отталкивает диффундирующие электроны обратно (рис.5). Наступает динамическое равновесие: сколько электронов

переносится через границу за счет диффузии, столько же и возвращается обратно электрическим полем в месте контакта.

При контакте, в состоянии динамического равновесия, энергии Ферми в обоих металлах выравниваются $W_{\phi_1} = W_{\phi_2}$ (рис.5). Хотя потенциалы металлов постоянны ($\phi_1 = const, \phi_2 = const$), но они не равны между собой. Их разность $\phi_2 - \phi_1$ называется контактной разностью потенциалов.

Если разность потенциалов берется между точками 1 и 2 (рис.5) внутри металлов, то она называется внутренней разностью потенциалов, и если между точками 1' и 2' (рис.5), находящимися вблизи поверхности,

но вне металлов, то $\phi_2 - \phi_1 = \frac{W_{\text{вак}2} - W_{\text{вак}1}}{e}$ – это внешняя контактная разность потенциалов.

Контактная разность потенциалов имеет не электростатическую природу (возникает за счет диффузии) и является электродвижущей силой способной создать ток.

Суммарная разность потенциалов, обусловленная различием работ выхода электронов из металла и различием концентрации электронов равна

$$U = \frac{A_2 - A_1}{e} + \frac{kT}{e} \ln \frac{n_1}{n_2} \quad (3)$$

где A_1 и A_2 – работа выхода соответственно первого и второго металлов; e – заряд электрона; k – постоянная Больцмана; n_1 и n_2 – концентрация свободных электронов в первом и втором металлах соответственно.

Если составить замкнутую цепь из двух разнородных металлов A и B рис.6, то при условии равенства температуры контактов 1 и 2 никакой разности потенциалов в этой цепи не будет $T_1 = T_2$; $U_1 = U_2$.

Если температура спаев различна ($T_1 \neq T_2$), то в цепи появляется термоэлектродвижущая сила:

$$\varepsilon = U_1 - U_2 = \frac{A_2 - A_1}{e} + \frac{kT_1}{e} \ln \frac{n_1}{n_2} - \frac{A_2 - A_1}{e} - \frac{kT_2}{e} \ln \frac{n_1}{n_2} = \frac{k}{e} (T_1 - T_2) \ln \frac{n_1}{n_2}$$

Обозначая величину

$$\frac{k}{e} \ln \frac{n_1}{n_2} = \varepsilon_0 \quad (4)$$

которая называется удельной термо-ЭДС (величина характеризующая свойства контакта данных металлов), получаем

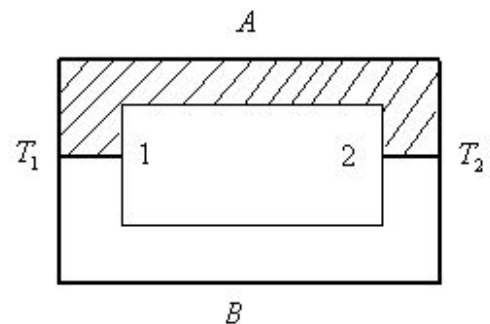


Рис. 6

$$\varepsilon = \varepsilon_0 (T_1 - T_2) \quad (5)$$

Удельная термо-ЭДС выражается в (В/К) .

Таким образом, термоэлектродвижущая сила пропорциональна разности температур спаев.

Явление термоэлектричества в металлах широко используются главным образом для измерения температуры. На основе этого явления изготавливаются термопары. Термопара представляет собой две проволоки, изготовленные из различных металлов или сплавов, концы которых спаяны или сварены в точке контакта.

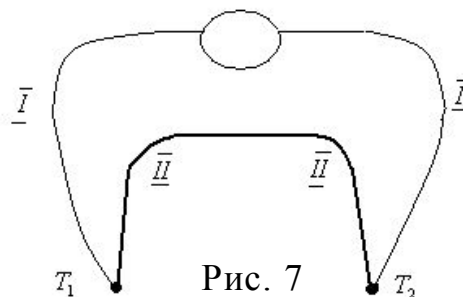


Рис. 7

Один спай помещается в среду, температурой T_1 (рис.7) , которой нужно измерить, а второй- в среду с известной постоянной температурой T_2 . Термопары в отличии от обычных термометров позволяют измерять температуру в широком интервале: $\sim (10 \div 10^3) K$.

С помощью термопары можно не только измерить температуру, но и следить за ее изменением во времени. Возможность установить гальванометр на значительном расстоянии от термопары позволяет с успехом применять термопары в контрольных и автоматических устройствах (терморегуляторы и т.п.).

Для увеличения чувствительности термопар применяют их последовательные соединения, называемые термобатарейми или термостолбиками.

В данной работе используется достаточно ограниченный температурный интервал, в пределах которого термо ЭДС пропорциональна разности температур:

$$\varepsilon = \alpha (t_n - t_0) \quad (6)$$

где ε – показания милливольтметра; t_0 - температура одного из спаев термопары; t_n - температура второго спаев термопары; α - коэффициент пропорциональности, в случае прямой пропорциональности эта величина постоянная.

Поддерживая постоянную температуру одного спаев t_0 и изменяя температуру второго спаев t_n , можно проградуировать шкалу милливольтметра непосредственно в градусах Цельсия. Суть градуировки заключается в построении градуировочного графика. По оси абсцисс откладываются температуры t , а по оси ординат- показания прибора ε . Полученные точки соединяют прямой или плавной кривой. Градуировочная кривая дает воз-

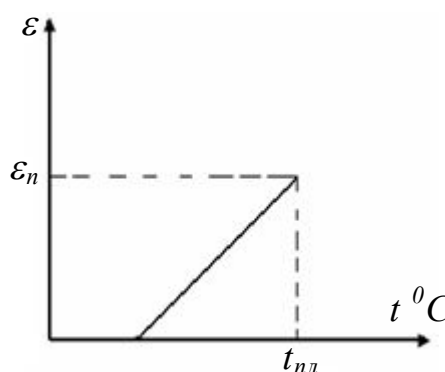


Рис. 8

возможность определить температуры различных сред.

Определение температуры с помощью градуировочной кривой производится следующим образом. Если милливольтметр при погружении конца термопары в какую-либо среду дал некоторое показание, то от этого показания проводим прямую, параллельную оси абсцисс до пересечения с градуировочной кривой, откуда опускается перпендикуляр на ось абсцисс: точка пересечения его с осью дает искомую температуру (рис.8). Для измерения температур применяются термопары константан-медь, константан-железо и др., а для высоких температур используют термопару платина, сплав-платины с родием (платинородий).

Описание установки

В данной работе используется термопара медь-константан. Медная проволока разрезана по середине, концы которой подводятся к милливольтметру (рис.9). Термопара укреплена на держателе. Оба сосуда *A* и *B* перед началом опыта наполняются водой комнатной температуры.

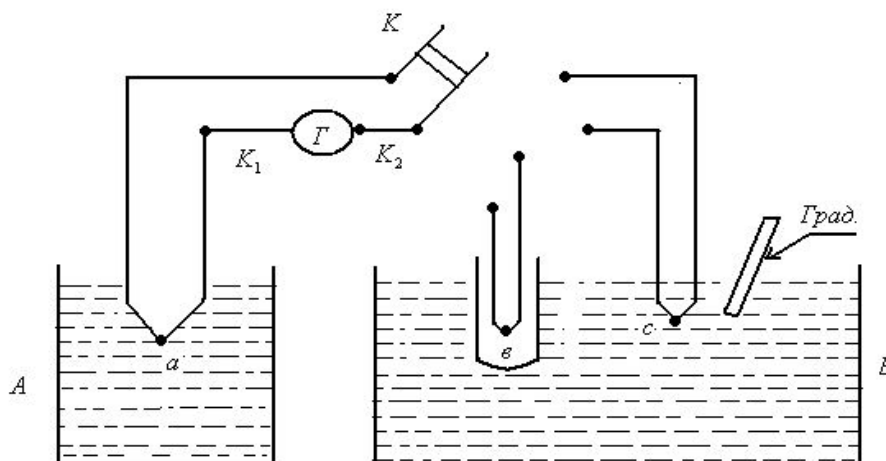


Рис. 9

В сосуд *A* погружают конец «*a*» термопары, а в сосуд *B* конец «*c*» термопары. Милливольтметр при этом не дает отклонения. Температура в сосуде *A* должна сохраняться постоянной в течении опыта равной комнатной температуре. Сосуд *B* с водой подогревается до температуры кипения воды. В сосуде *B* находится конец термопары «*c*» и термометр *Град.* Показания милливольтметра снимают через каждые 10^0C . Температуру и соответствующие ей показания милливольтметра заносят в таблицу и строят градуировочный график. По оси абсцисс откладывают разность температур воды в сосудах *A* и *B*, на оси ординат-показания милливольтметра. Строят градуировочную кривую (рис.8).

Затем переходят ко второй части работы- определению температуры плавления нафталина. Для этого конец «*a*» термопары оставляют в сосуде *A*, конец термопары «*c*» отключают и в место него подключают конец

«в» термопары, который находится в пробирке с нафталином. Воду сосуда *B*, в котором находится пробирка с нафталином нагревают до 90–98 °С.

Затем сосуд *B* с водой опускают и наблюдают за показаниями милливольтметра при охлаждении нафталина на воздухе.

По полученным данным строится график. По оси абсцисс откладывается время, по оси ординат - показания милливольтметра. При правильно проведенном опыте график должен иметь вид изображенный на рис.10 (кривая *ABC*). Прямолинейный участок *BC* соответствует температуре плавления или кристаллизации нафталина, так как во время перехода нафталина из жидкого состояния в твердое или наоборот его температура остается постоянной.

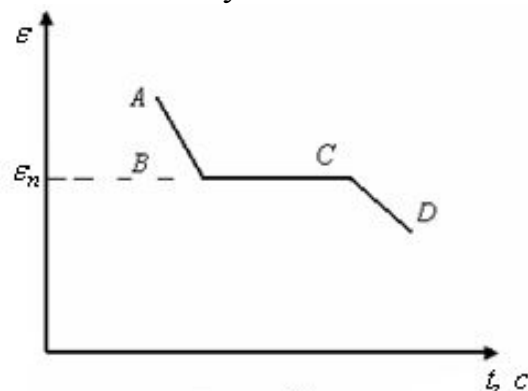


Рис. 10

Участок *AB* кривой соответствует охлаждению расплавленного нафталина, участок *CD* – охлаждению твердого нафталина. Продолжая участок *BC* до пересечения с осью ординат, находим показания милливольтметра ε_0 соответствующее температуре плавления или кристаллизации нафталина, и по градуировочному графику (рис.8) определяем температуры плавления нафталина.

Порядок выполнения работы

А. Градуировка термопары

1. Наполнить сосуды *A* и *B* водой из-под крана и опустить в них спай «а» и «с» термопары. Милливольтметр присоединить к клеммам κ_1 и κ_2

Таблица 1

Температура нагреваемой воды <i>C</i> $t_2 = T_2 - T_1$	Показания милливольтметра (в делениях)
30	
40	
50	
60	
70	
80	
90	
98	

2. Измерить температуру воды в сосуде *A*.
3. Поставить сосуд на *B* электрическую плиту вместе с погруженным в него концом термопары, термометром и мешалкой. Включить электроплитку. При нагревании помешивать воду мешалкой.
4. Наблюдать за показаниями милливольтметра и термометра. Показания милливольтметра фиксировать через каждые 10°C до температуры кипения. В табл.1 занести разность температур воды в сосудах *A* и *B*, показания милливольтметра.

Б. Определить температуры плавления нафталина

1. Как только закипит вода, отключить и быстро опустить плитку, затем, одновременно, переключить термопару на нафталин. С помощью секундомера, начать снимать отсчеты по милливольтметру через каждые 15 с. Данные занести в таблицу 2.

Так как температура плавления нафталина лежит близко к температуре кипения воды, переключить термопару и включать секундомер надо одновременно. Следить за процессом охлаждения нафталина не менее 5 мин.

2. По полученным данным построить кривую охлаждения нафталина. Для этого по оси абсцисс откладываем время $t(\text{с})$, а по оси ординат показания милливольтметра ε (рис. 10).
3. По кривой охлаждения определить показани милливольтметра соответствующее температуре плавления и по градиуровочному графику термопары определить температуру плавления нафталина.

Таблица 2

Время охлаждения через каждые 15 с	Показания милливольтметра (в делениях)
1	
2	
3	
4	
5	
6	
7	
8	
9	
10	
11	
12	
13	
14	
15	
16	

17	
18	
19	
20	
21	
22	
23	
24	
25	

Контрольные вопросы

1. Что мы называем контактной разностью потенциалов?
2. Что называется работой выхода электрона?
3. Какова причина возникновения термо ЭДС?
4. Какими причинами обусловлена контактная разность потенциалов?
5. Где находят применение термопары?
6. Что такое термопара и термостолбик?

Лабораторная работа 4

ИЗУЧЕНИЕ ЗАВИСИМОСТИ СОПРОТИВЛЕНИЯ МЕТАЛЛА ОТ ТЕМПЕРАТУРЫ

Цель работы

Определить температурный коэффициент сопротивления для медной проволоки.

Приборы и принадлежности

Медная проволока, электрическая лампочка, штатив, лабораторный трансформатор- регулируемый (латр), электроплитка, соединительные провода, амперметр, вольтметр, цифровой учебный омметр, термометр.

Теоретическое введение

Все вещества по признаку электропроводности делятся на проводники (металлы, электролиты и ионизированные газы), диэлектрики (изоляторы) и полупроводники. В проводниках имеются свободные заряды, обуславливающие электрический ток.

Электрическим током называется упорядоченное движение свободных электрических зарядов (в металлах- свободных электронов, в электролитах- ионов). За направление тока принято считать направление движения положительных зарядов.

Поскольку в металлах свободные электроны движутся в направлении, противоположном движению положительных зарядов, направление тока и направление движения свободных электронов противоположны (рис.1).

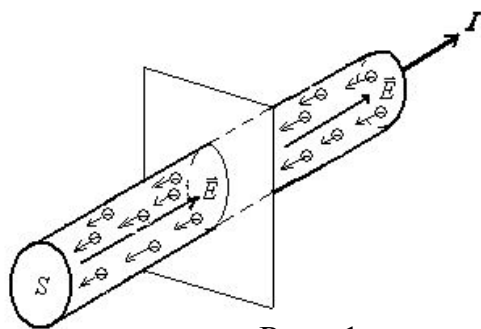


Рис. 1

Силой тока I называется количество заряда Δq , проходящие через поперечное сечение S проводника за промежуток времени Δt

$$I = \frac{\Delta q}{\Delta t} \quad (1)$$

где Δt – время прохождения заряда Δq .

Сила тока служит количественной мерой электрического тока. Ток, сила и направление, которого не изменяются со временем, называется постоянным.

В Международной системе единиц СИ сила тока измеряется в амперах (А).

Рассмотрим электрический ток в металлах. Согласно электронной теории проводимости, созданной голландским физиком Г.А. Лоренцем и немецким физиком П. Друде, кристаллическая решетка металла образована положительными ионами и свободными электронами.

Свободные электроны (бывшие валентные электроны, потерявшие связь с атомами и превратившие их положительные ионы), хаотически двигаясь в металле со скоростью \vec{v} , сталкиваются друг с другом и с ионами кристаллической решетки. Упорядоченное же движение свободных электронов вызывается действием электрического поля в проводнике напряженностью \vec{E} . Скорость направленного движения значительно меньше скорости хаотического движения $\vec{u} \ll \vec{v}$, т.к. движение электронов тормозится непрерывными столкновениями с ионами, находящимся в колебательном движении и с другими такими электронами.

При этих столкновениях электроны теряют скорость и энергию (рис. 2). В этом состоит физический смысл электрического сопротивления.

Для осуществления упорядоченного движения электронов необходимо постоянно поддерживать на концах проводника разность потенциалов $\varphi_1 - \varphi_2 = U$ (электрическое напряжение). Это достигается подключением в электрическую цепь специального устройства- источника тока. В источнике тока происходит разделение электрических зарядов по знакам в противоположенные полюса.

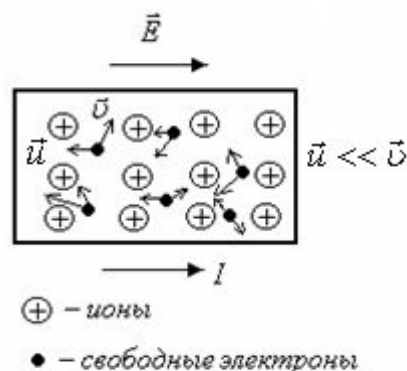


Рис. 2

Немецкий физик Г.Ом экспериментально установил, что сила тока I текущего по металлическому проводнику, пропорциональна напряжению на концах проводника

$$I = \frac{\varphi_1 - \varphi_2}{R} = \frac{U}{R} \quad (2)$$

где R – электрическое сопротивление проводника.

В системе СИ единицей электрического сопротивления проводников служит *Ом*. Сопротивлением в 1 Ом обладает такой участок цепи, в котором при напряжении 1 В возникает ток силой 1 А .

Сопротивление проводника зависит от его размеров, геометрической формы, а также от рода материала, из которого изготовлен проводник. Для однородного металлического проводника сопротивление определяется формулой

$$R = \rho \frac{l}{S} \quad (3)$$

где l – длина проводника; S – площадь поперечного сечения проводника; ρ – удельное сопротивление, зависящее от свойств материала проводника.

Из формулы (2) и (3) видно, что способность материала проводить ток характеризуется его удельным сопротивлением. Величина обратная сопротивлению, называется проводимостью G :

$$G = \frac{1}{R} \quad \text{или} \quad \sigma = \frac{1}{\rho} \quad (4)$$

Сопротивление и удельное сопротивление данного проводника зависят от температуры. С повышением температуры усиливается хаотическое движение свободных электронов, повышается интенсивность (амплитуда, частота) колебательного движения ионов кристаллической решетки проводника. При этом затрудняется упорядоченное движение электронов. В связи с этим электрическое сопротивление проводников увеличивается с повышением температуры. Опыт показывает, что сопротивление связано с температурой линейной зависимостью

$$R_t = R_0(1 + \alpha t) \quad (5)$$

где R_t – сопротивление проводника при температуре $t^\circ\text{C}$; R_0 – сопротивление при 0°C ; α – температурный коэффициент сопротивления; t – температура проводника (в $^\circ\text{C}$).

Из формулы (5) можно определить температурный коэффициент сопротивления α , он будет равен

$$\alpha = \frac{R_1 - R_0}{R_0 t} \quad (6)$$

На практике пользуются средним температурным коэффициентом, который определяется в некотором интервале $[t_1, t_2]$. Согласно этому, уравнение (6) для среднего температурного коэффициента сопротивления можно записать в следующем виде

$$\alpha = \frac{R_2 - R_0}{R_0(t_2 - t_1)} \quad (7)$$

где t_1 – комнатная температура (20°C); t_2 – заданная температура, до которой нагрелся проводник.

Как правило, при экспериментальной оценке температурного коэффициента сопротивления проводника в формуле (7) сопротивление R_0 заменяют на R_1 – сопротивление проводника, измеренное при комнатной температуре. С учетом этого, формулу (7) можно переписать

$$\alpha = \frac{R_2 - R_1}{R_1(t_2 - t_1)} \quad (8)$$

где R_1 – сопротивление проводника при комнатной температуре t_1 ; R_2 – сопротивление проводника нагретого до заданной температуры.

С помощью формулы (8) можно оценить численное значение температурного коэффициента сопротивления для любого металлического проводника, от комнатной до заданной температуры.

Сопротивление R_1 и R_2 определяют следующим образом:

а) сопротивление R_1 берется из справочных данных для исследуемого проводника:

б) сопротивление R_2 находят из закона Ома для участка цепи по формуле

$$R_2 = \frac{U}{I} \quad (9)$$

где U – разность потенциалов на концах проводника; I – ток текущий по проводнику.

Определив температурный коэффициент сопротивления проводника, можно оценить температуру нагрева металлических проводников по формуле

$$t = \frac{R_2 - R_1}{R_1 \cdot \alpha} \quad (10)$$

Подставляя в формулу (10) значение из соотношения (9) получим

$$t = \frac{\frac{U}{I} - R_1}{R_1 \cdot \alpha} = \frac{U - I R_1}{I R_1 \cdot \alpha} \quad (11)$$

где, t – температура нагретого проводника.

Описание установки

В работе применяется прибор для измерения термического коэффициента сопротивления проволоки. Внутри стеклянной пробирки находится картонный цилиндр. На поверхность картонного цилиндра намотана эмалированная медная проволока длиной $l = 2,4$ м, толщиной $0,15$ мм.

Удельное сопротивление меди $\rho = 1,6 \cdot 10^{-9} \text{ Ом} \cdot \text{м}$. При температуре $t_1 = 20^\circ \text{C}$, $R_1 = 75,42 \text{ Ом}$. Внутри медной обмотки устанавливается термометр. Пробирка с медной обмоткой помещается в сосуд с водой и устанавливается на электропечь для нагрева.

Порядок выполнения работы

Задание 1. Определение температурного коэффициента сопротивления

1. Определить начальную температуру t_1 медной проволоки с помощью термометра.
2. Измерить сопротивление цифровым омметром при комнатной температуре $t_1 = 20^\circ \text{C}$.
3. Установить сосуд с водой, в котором находится обмотка медной проволоки, на электроплитку.
4. Включить электроплитку в сеть.
5. Установить термометр во внутрь пробирки, где имеется медная проволока.
6. Через каждые 10°C (от комнатной температуры кипения) проводить измерения сопротивления медной проволоки с помощью омметра.
7. Снять показания сопротивления медной проволоки занести в табл. 1.

Таблица 1

Показания электросопротивления медной проволоки в зависимости от температуры

$t^\circ \text{C}$	20	30	40	50	60	70	80	90	100
$R \text{ (Ом)}$									

8. По полученным данным построить график зависимости сопротивления проводника от температуры и охарактеризовать эту зависимость.
9. По формуле (8) вычислить температурный коэффициент сопротивления для трех произвольных интервалов температур (например: $\Delta t_1 = [20^\circ \text{C}, 50^\circ \text{C}]$, $\Delta t_2 = [20^\circ \text{C}, 80^\circ \text{C}]$, $\Delta t_3 = [20^\circ \text{C}, 100^\circ \text{C}]$)

Таблица 2

Температурный коэффициент сопротивления медного проводника, определенный по формуле (8)

№	Температурный интервал, $^\circ \text{C} [t_1, t_2]$	Температурный коэффициент сопротивления α	$\Delta \alpha$	$\frac{\Delta \alpha}{\alpha} \cdot 100\%$
1				
2				
3				
Ср.				

10. Вычислить абсолютную и относительную погрешности α и записать окончательный результат температурного коэффициента сопротивления α , в виде

$$\alpha = \langle \alpha \rangle \pm \langle \Delta \alpha \rangle$$

Задание 2. Определить температуру вольфрамовой нити накала электрической лампы

1. Собрать электрическую цепь по схеме приведенной на рис. 3 для определения температуры нити накала электрической лампы.

2. Латр включают в сеть 220 В и устанавливают ручкой напряжение $U = 50 В$.

3. С помощью ключа K (см. рис. 3) замыкают собранную цепь.

4. С помощью латра изменяют подаваемое напряжение от $U = 50 В$ до $U = 210 В$, шагом $\Delta U = 20 В$.

5. В табл. 3 записать показания вольтметра и амперметра, через 20 В.

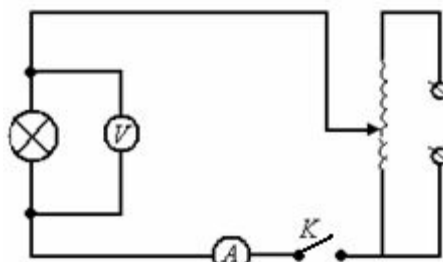


Рис. 3

Таблица 3

Температура накала нити электрической лампы в зависимости от изменения напряжения

№	U , В	I_1 , А	I_2 , А	$\langle I \rangle = \frac{I_1 + I_2}{2}$	ΔI	$\frac{\Delta I}{I} \cdot 100\%$	t °С	Δt	$\frac{\Delta t}{t} \cdot 100\%$
1	50								
2	70								
3	90								
4	110								
5	130								
6	150								
7	170								
8	190								
9	210								

Примечание; I - значение силы тока при увеличении напряжения от 50 В до 210 В (прямое измерение), - значение силы тока при уменьшении напряжений от 210 В до 50 В (обратное измерение)

6. По формуле (11) определить температуру нити накала для всех заданных напряжений, и занести полученные результаты в табл. 3, учитывая, что температурный коэффициент сопротивления нити лампы равна

$\alpha = 0,005 K^{-1}$, а сопротивление лампы при комнатной температуре составляет $R_1 = 30,37 Ом$.

7. По формуле приведенной ниже оценить относительную погрешность температуры накала нити электрической лампы

$$\frac{\Delta t}{t} = \frac{\Delta U + \Delta I R_1 + \Delta R_1 I}{U - I R_1} + \frac{\Delta I}{I} + \frac{\Delta R_1}{R_1} + \frac{\Delta \alpha}{\alpha}$$

приняв за ΔU – погрешность прибора вольтметра.

$$\Delta R_1 = 0,01 \text{ Ом}; \quad \Delta \alpha = 0,0005 \text{ K}^{-1}$$

Контрольные вопросы

1. Что такое сила тока?
2. Законы Ома для участка и полной цепи?
3. Какими причинами обусловлено наличие электросопротивления у металлических проводников?
4. От каких параметров зависит сопротивление проводника?
5. Каким образом изменяется сопротивление металлического проводника с ростом температуры?
6. Напишите формулу по которой определяется температурный коэффициент сопротивления в данной работе.

Лабораторная работа 5

ИЗУЧЕНИЕ РАЗВЕТВЛЕННЫХ ЭЛЕКТРИЧЕСКИХ ЦЕПЕЙ С ПРИМЕНЕНИЕМ ПРАВИЛ КИРХГОФА

Цель работы

Провести расчет сложных, разветвленных цепей путем определения токов в различных участках электрической цепи по известным ЭДС.

Приборы и принадлежности

Изолированные соединительные провода, реостаты, вольтметр, амперметры - 3 шт., источники постоянного тока - 2шт.

Теоретическое введение

Электрическим током называется упорядоченное и направленное движение электрических зарядов. Носителями электрического тока являются различные заряженные частицы: положительные и отрицательные ионы, электроны и дырки.

Носителями электрического тока в металлических проводниках являются электроны, в полупроводниках - электроны и дырки, в электролитах - положительные и отрицательные ионы, в ионизированных газах - ионы и электроны.

Исторически так сложилось, что за направление электрического тока ус-

ловились считать направление, в котором упорядоченно движутся положительные заряды.

В металлах ток направлен против движения электронов, т.е. за направление линий тока принято направление движения положительных зарядов. Тело, проводящее электрический ток, называют проводником.

Электрический ток характеризуется силой тока, которая обозначается буквой I и определяется формулой:

$$I = \frac{dq}{dt} \quad (1)$$

где dq - заряд, протекающий через проводник, dt - время прохождения заряда dq .

Сила тока в Международной системе единиц СИ измеряется в *Амперах*. На практике сила тока часто измеряется в долях ампера - микроампер ($10^6 \text{ мкА} = 1 \text{ А}$), миллиампер $10^3 \text{ мА} = 1 \text{ А}$.

Сила тока в 1 А соответствует переносу через поперечное сечение S проводника заряда в 1 Кл за единицу времени 1 сек .

Если за равные промежутки времени Δt через проводник проходят равные заряды Δq и направление тока при этом не изменяется со временем, то такой ток называют постоянным. Для постоянного тока равенство (1) записывается в виде:

$$I = \frac{q}{t} \quad (2)$$

Электрический ток в проводнике возможен только в том случае, когда между концами этого проводника существует разность потенциалов. Только наличие на концах проводника разности потенциалов приводит к совершению работы по перемещению электрических зарядов, т.е. течению тока по проводнику. Если на концах проводника поддерживается постоянная разность потенциалов отличная от нуля, то по данному проводнику будет протекать постоянный электрический ток.

Для осуществления постоянного электрического тока в цепи необходимо выполнить два условия: во-первых, электрическая цепь должна быть замкнутой, во-вторых, в цепи должна быть постоянной разность потенциалов между отдельными ее участками.

Немецкий физик Ом опытным путем установил прямолинейную связь между силой тока в проводнике и разностью потенциалов на концах проводника. Эта закономерность получила название закона Ома для участка цепи имеющая математический вид:

$$I = \frac{\varphi_1 - \varphi_2}{R}, \quad (3)$$

где R - сопротивление участка проводника, $\varphi_1 - \varphi_2$ - разность потенциалов на концах участка проводника.

Из формулы (3) следует, что сила тока, протекающая через проводник

пропорциональна разности потенциалов на концах проводника и обратно пропорциональна сопротивлению этого проводника.

В случае наличия в замкнутой цепи источника тока с ЭДС ε и внутренним сопротивлением r закон Ома будет иметь вид:

$$I = \frac{\varepsilon}{R + r}, \quad (4)$$

где ε - ЭДС источника тока; r - внутреннее сопротивление источника тока; R - внешнее сопротивление цепи.

Для того, чтобы в электрической цепи отсутствовал ток, необходимо разомкнуть цепь, в этом случае разность потенциалов на клеммах источника равна его ЭДС, т.е.:

$$\varphi_1 - \varphi_2 = \varepsilon \quad (5)$$

Причина вызывающая или способная вызвать перемещение электрических зарядов называют электродвижущей силой, сокращенно ЭДС и обозначают греческой буквой ε . Под ЭДС понимается физическая величина, характеризующая свойства источника тока, численно равная работе, совершаемая сторонними силами, которая вносится в электрическую цепь для перемещения единичного, положительного заряда из одной точки цепи в другую.

Сторонними силами называют такие силы, которые поддерживают разность потенциалов в течение продолжительного времени в цепи за счет различных энергий неэлектрического происхождения, а именно механического, теплового, химического и другими видами энергий.

На практике часто требуется определить параметры (силу тока, ЭДС, сопротивление) в сложных электрических цепях. Для этих целей используют обобщенный закон Ома:

$$IR = U = \varphi_1 - \varphi_2 + \varepsilon_{12}, \quad (6)$$

где U - падение напряжения на участке цепи, R - электрическое сопротивление цепи, ε_{12} - ЭДС источника тока. Падение напряжения U - есть разность потенциалов между двумя точками электрической цепи.

Для расчета сложных разветвленных цепей дополнительно к обобщенному закону Ома применяют правила Кирхгофа.

Первое правило Кирхгофа имеет отношение к узлам электрической цепи постоянного тока. Узлом электрической цепи называется точка, в которой сходятся более двух проводников (см. рис. 1).

Принято, что положительными считаются токи, втекающие в узел, отрицательными - токи, отходящие от узла. Например: на рис. 1 токи I_1 и I_3 втекают в узел (точка A), а токи I_2, I_4 и I_5 вытекают из узла.

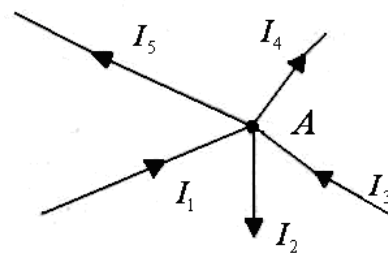


Рис. 1

Формулировка первого правила Кирхгофа: алгебраическая сумма токов, сходящихся в узле, равна нулю. Математическая запись правила имеет вид:

$$\sum_{i=1}^N I_i = 0 \quad (7)$$

где N - число проводников, сходящихся в узле;
 I_i - ток в узле.

Применяя первое правило Кирхгофа для узла разветвленной цепи, показанного на рис. 1, можно записать равенство для токов в точке A :

$$I_1 - I_2 + I_3 - I_4 - I_5 = 0 \quad (8)$$

Для выяснения сути второго правила Кирхгофа рассмотрим разветвленную электрическую цепь, в которой выделим некоторый замкнутый контур ABC (см. рис. 2).

Введем обозначения: через φ_1 - потенциал точки A ; φ_2 - потенциал точки B , φ_3 - потенциал точки C . Пусть сопротивление участка AB равно R_1 , сопротивление участка BC равно R_2 , а сопротивление участка CA равна R_3 , соответственно на участках AB , BC , и AC текут токи I_1, I_2 и I_3 . На участке BC включен источник тока с ЭДС ε_1 , а на участке CA - ЭДС ε_2 .

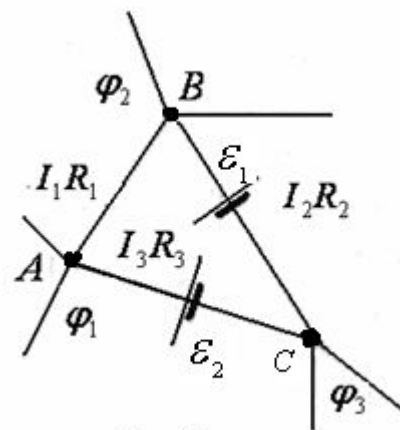


Рис. 2

Сделаем последовательный обход (по часовой стрелке) по выделенному замкнутому контуру $ABCA$. Согласно, закона Ома на участке AB можно записать:

$$\varphi_1 - \varphi_2 = I_1 R_1 \quad (9)$$

На участке цепи BC сумма всех скачков потенциалов будет равна сумме разности потенциалов всех отдельных элементов участка BC , т.е. можно записать:

$$\varphi_2 - \varphi_3 - \varepsilon_1 = I_2 R_2 \quad (10)$$

Для участка цепи CA сумма всех скачков потенциалов будет равна сумме разности потенциалов имеющих элементов на участке CA :

$$\varphi_3 - \varphi_1 + \varepsilon_2 = I_3 R_3 \quad (11)$$

Соответственно, просуммировав выражения (9), (10) и (11) получим:

$$-\varepsilon_1 + \varepsilon_2 = I_1 R_1 + I_2 R_2 + I_3 R_3 \quad (12)$$

Последнее соотношение можно записать в общем виде:

$$\sum_{i=1}^n \varepsilon_i = \sum_{i=1}^n I_i R_i \quad (13)$$

где n - число отдельных выделенных участков в контуре.

Таким образом, из последнего равенства (13) вытекает формулировка второго правила Кирхгофа: в любом замкнутом контуре, произвольно выбранном в разветвленной электрической цепи, алгебраическая сумма произведений сил токов I_i на сопротивления R_i , соответствующих участков этого контура равна алгебраической сумме ЭДС в контуре.

При отсутствии источников $\sum_{i=1}^n \varepsilon_i$ в замкнутом контуре электрической цепи формула (13) запишется в виде:

$$\sum_{i=1}^n I_i R_i = 0 \quad (14)$$

Для применения второго правила Кирхгофа выбирается определенное направление обхода контура (как правило, по часовой стрелке). Необходимо проводить обход по замкнутому контуру дважды. При первом обходе устанавливают знаки (+ или -) для ЭДС (см.рис.3). Если ЭДС создает ток совпадающий с направлением обхода контура, то ЭДС считают положительным (+ ε). Если не совпадает с направлением обхода, то ЭДС считают отрицательным (- ε). На рис.3 показан фрагмент обхода контура по часовой стрелке.

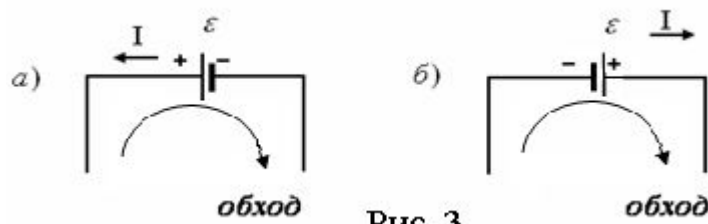


Рис. 3

При повторном обходе контура знак «+» ставится перед таким произведением IR , для которого направление силы тока совпадает с направлением обхода. Отрицательный знак «-» ставится перед произведением IR , когда направление силы тока не совпадает с направлением обхода.

Если в сложной электрической цепи имеется параллельное соединение ряда сопротивлений N , то их общее сопротивление определяется формулой:

$$\frac{1}{R} = \frac{1}{R_1} + \frac{1}{R_2} + \frac{1}{R_3} + \dots + \frac{1}{R_N} \quad (15)$$

В случае последовательного соединения сопротивлений – общее сопротивление определяют по формуле:

$$R = R_1 + R_2 + R_3 + \dots + R_N \quad (16)$$

Порядок выполнения работы

Задание 1. Изучение цепей с параллельным соединением проводников.

- 1.Собрать электрическую схему согласно рис.4.
- 2.Соблюдать полярность при подключении в цепь источника питания.
- 3.Установить «движки» реостатов R_0, R_1, R_2 в положение соответствующее максималь-ным значениям сопротивления $R_{0\max}, R_{1\max}, R_{2\max}$ на реостатах.

4. Проверить правильность сборки электрической цепи по схеме рис.4 в присутствии лаборанта или преподавателя.

5. Подключить схему к источнику тока.

6. Передвинуть «движок» реостата R_0 , постепенно увеличивая силу тока до произвольно выбранного значения.

7. Записать показания амперметров A_1, A_2, A_3 и вольтметра V и зафиксировать в табл. 1.

8. Уменьшить сопротивление реостатов R_1 и R_2 на произвольное значение.

9. Зафиксировать изменения показаний амперметров A_1, A_2, A_3 и вольтметра V и занести в табл. 1.

10. Повторить измерения три раза для других положений движков реостатов, соблюдая последовательность выполнения пунктов 7, 8, 9.

11. Вычислить алгебраическую сумму токов, протекающих по ветвям MR_1M' и MR_2M' по формуле $I = I_1 + I_2$.

12. Вычислить общее сопротивление цепи по закону Ома: $R = \frac{U}{I}$

13. Определить сопротивление в первой ветви цепи MR_1M' , т.е. сопротивление $R_1 = \frac{U}{I_1}$.

14. Определить сопротивление во второй ветви цепи MR_2M' по формуле: $R_2 = \frac{U}{I_2}$.

15. Вычислить общее сопротивление в контуре $MR_1M'R_2$, учитывая параллельное соединение сопротивлений R_1 и R_2 по формуле:

$$R = \frac{R_1 R_2}{(R_1 + R_2)}$$

16. Сделать выводы из полученных результатов.

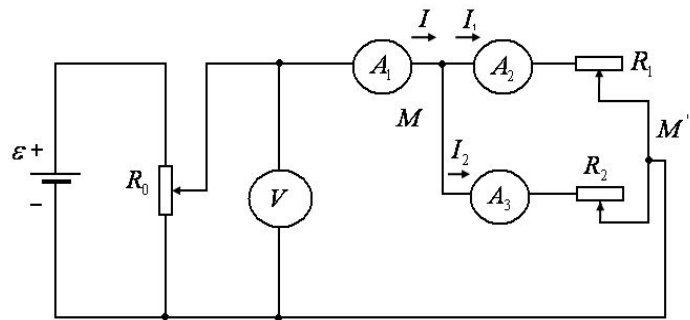


Рис.4 M и M' -узлы контура $MR_1M'R_2$

Таблица 1

№	Показания приборов A и V				Значения вычисленные по формуле				
	U, B	I, A	I_1, A	I_2, A	$R = \frac{U}{I},$ Ом	$I = I_1 + I_2$	$R_1 = \frac{U}{I_1}$	$R_2 = \frac{U}{I_2}$	$R = \frac{R_1 R_2}{(R_1 + R_2)}$

Задание 2. Изучение разветвленных цепей с применением второго правила Кирхгофа

1. Собрать электрическую схему по рис. 5. Два источника тока с ЭДС $\varepsilon_1 = \varepsilon_2 = 12 \text{ В}$ с внутренним сопротивлением $r = 7 \text{ Ом}$. Три амперметра A_1, A_2, A_3 с пределом измерения $I = 1 \div 2 \text{ А}$. Точки B и D узлы данной электрической цепи.

2. Записать показания амперметров A_1, A_2, A_3 при включенных источниках питания ε_1 и ε_2 и зафиксировать их в табл. 2.

3. Отключить источники и рассмотреть контуры DAB и BCD для которых точки B и D являются узлами данной цепи $ABCD$.

4. Сделать последовательный обход по контурам DAB, BCD и определить знаки (+ или -) для ЭДС ε_1 и ε_2 .

5. Сделать второй обход по контурам DAB, BCD и определить знаки (+ или -) перед соответствующими произведениями IR .

6. Составить равенства согласно закону Ома для обоих контуров.

7. Просуммировать почленно полученные равенства обоих контуров и записать результирующее соотношение (см. теор. часть).

8. Подсчитать величины токов I_1, I_2, I_3 по известным сопротивлениям и ЭДС (значения ЭДС и сопротивлений сообщаются лаборантом или преподавателем).

9. Сравнить расчетные данные токов I_1, I_2, I_3 с данными показаний амперметров.

10. Сделать выводы из проделанной работы.

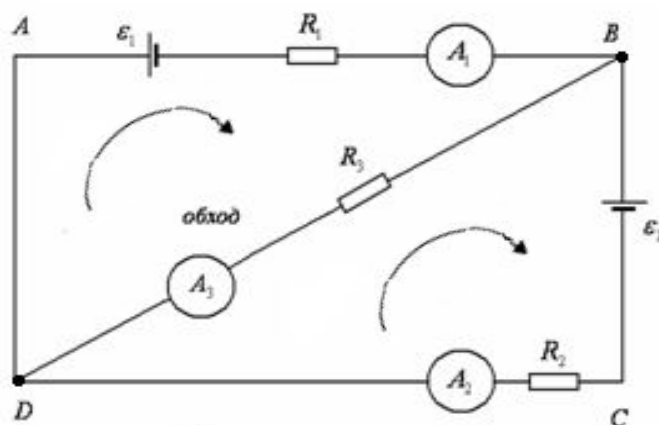


Рис.5

Таблица 2

№	Показания амперметров			Расчетные данные		
	I_1, A	I_2, A	I_3, A	I_1, A	I_2, A	I_3, A
1						
2						
3						

Контрольные вопросы

1. Что такой электрический ток?
2. Каким образом определяется направление электрического тока?
3. Дать определение силе тока.
4. Сформулировать закон Ома для участка цепи.
5. Сформулировать первое и второе правило Кирхгофа.
6. С какой целью проводят обход контура?
7. Что вы понимаете под ЭДС?
8. Какой ток мы называем постоянным?

Лабораторная работа 6

ОПРЕДЕЛЕНИЕ ЭЛЕКТРОЕМКОСТИ КОНДЕНСАТОРА

Цель работы

Ознакомление с методом измерения емкости конденсатора.

Приборы и принадлежности

Источник постоянного тока; ключ; конденсаторы: с известной емкостью C_1 и неизвестной емкостью C_x ; вольтметр; соединительные провода.

Теоретическое введение

Опыт показывает, что если взять два различных проводника и сообщить на каждый из них одинаковые по величине заряды, то их потенциалы окажутся различными. Если на эти же проводники сообщить электрические заряды так, чтобы у них установились одинаковые по величине потенциалы, то величины зарядов у этих проводников будут неравными друг другу. Этот факт показывает, что различные проводники различаются друг от друга электроемкостью. Электроемкость любого проводника зависит от наличия окружающих вблизи него заряженных тел.

Если металлический проводник находится под действием электростатического поля заряженных тел окружающих его, то под влиянием этого внешнего поля электроны проводимости перераспределяются в проводнике таким об-

разом, что в любой точке внутри проводника электрическое поле электронов проводимости и положительных ионов скомпенсировало бы это внешнее поле. Возникающие при этом на проводнике заряды, численно равные друг другу, но противоположные по знакам называются индуцированными зарядами. Индуцированные заряды исчезают, как только проводник удаляется из внешнего электрического поля. В связи с этим, на практике при изучении электроемкости следует рассматривать уединенные проводники. Проводник называется уединенным, если он находится достаточно далеко от других проводников и заряженных тел, что влиянием их электрических полей можно пренебречь.

Для любого уединенного проводника между потенциалом и величиной заряда существует прямая пропорциональная связь. Математически это связь выражается формулой:

$$q = C\varphi \quad (1)$$

где q - заряд; φ - потенциал который получил проводник при сообщении ему заряда; C - коэффициент пропорциональности, зависящий от формы и размеров проводника, диэлектрической проницаемости среды и других параметров.

Коэффициент C в формуле (1) получил название электроемкости проводника. Из формулы (1) следует, что электроемкость равна отношению заряда q уединенного проводника к его потенциалу φ т.е.:

$$C = \frac{q}{\varphi} \quad (2)$$

Таким образом, электрическая емкость уединенного проводника численно равна заряду, который нужно сообщить этому проводнику для того, чтобы изменить его потенциал на единицу.

Единицей измерения электроемкости в системе СИ является, фарада.

$$[C] = 1\Phi = \frac{1\text{Кл}}{1\text{В}}$$

Фарад - это емкость такого уединенного проводника, потенциал которого увеличивается на 1 Вольт при сообщении ему заряда в 1 Кулон. Ёмкость в 1 Φ является очень большой величиной. На практике используют доли фарада - микрофарад ($1\text{мк}\Phi = 10^{-6}\Phi$), пикофарад ($1\text{п}\Phi = 10^{-12}\Phi$).

Рассмотрим систему из двух параллельных металлических пластин (проводников), расположенных на небольшом расстоянии одна от другой (см. рис. 1). Если каждую пластину зарядить равными по абсолютной величине, но противоположными по знаку зарядами $+q$ и $-q$, то между пластинами установится разность потенциалов $U = \varphi_1 - \varphi_2$ пропорционально сообщенному заряду

$$\varphi_1 - \varphi_2 = \frac{q}{C} \quad (3)$$

где C - взаимная электроемкость двух пластин.

По-
стины яв-
водящими,
ный заряд
расследо-
по всей
пластины,
этого
сать соот-
 $q = \sigma S$

где σ - по-
плотность
пластине; S - площадь пластины. Напряженность электрического поля между пластинами можно определить по формуле:

$$E = \frac{\sigma}{\varepsilon \varepsilon_0} \quad (5)$$

где ε - диэлектрическая проницаемость среды между пластинами, ε_0 - электрическая постоянная, равная $\varepsilon_0 = 8,85 \cdot 10^{-12} \text{ Фл / м}$.

Формула (5) справедлива, если электрическое поле между пластинами однородно. С другой стороны известно, что связь между напряженностью поля и потенциалом выражается соотношением:

$$\varphi_1 - \varphi_2 = Er \quad (6)$$

где E - напряженность однородного электрического поля, r - расстояние между пластинами.

Подставив формулу (5) в соотношение (6) получим:

$$\varphi_1 - \varphi_2 = \frac{\sigma}{\varepsilon \varepsilon_0} \cdot r \quad (7)$$

Сравнивая соотношения (3) и (7) с учетом формулы (4) можно получить формулу для емкости проводника, состоящая из двух параллельных металлических пластин:

$$C = \frac{\varepsilon \varepsilon_0 S}{r} \quad (8)$$

где S - площадь пластины; r - расстояние между пластинами.

На практике используются различные конденсаторы. В зависимости от формы проводника конденсаторы бывают - сферические, цилиндрические и плоские. Под конденсатором понимают систему из двух проводников различного заряженных равными по абсолютной величине и противоположных по знаку зарядами, если форма и расположение проводников таковы, что создаваемое ими электростатическое поле локализовано в ограниченной области пространства.

Сферический конденсатор состоит из двух концентрических металличе-

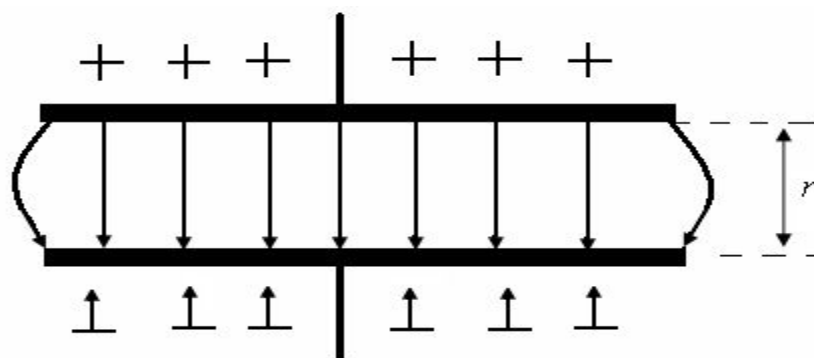


Рис.1. Схема проводника, состоящая из двух параллельных пластин, где r - расстояние между пластинами

скольк
пла-
ляются
про-
то соо-
щен-
 q на
них
точива-
ется
плоско-
сти
с уч-
етом
можно
запи-
ноше-
ние:

(4)

верх-
ностная
заряда
на

ских обкладок сферической формы, радиусы которых равны r_1 и r_2 . Емкость сферического конденсатора вычисляется по формуле:

$$C = \frac{2\pi\epsilon\epsilon_0 r_1 r_2}{r_2 - r_1} \quad (9)$$

где r_1 и r_2 - радиусы сферических обкладок.

Цилиндрический конденсатор состоит из двух тонкостенных коаксиальных металлических цилиндров высотой h и радиусами r_1 и r_2 между которыми находится диэлектрик с диэлектрической проницаемостью ϵ . Емкость цилиндрического конденсатора имеет вид:

$$C = \frac{4\pi\epsilon\epsilon_0 h}{\ln \frac{r_1}{r_2}} \quad (10)$$

где h - высота цилиндрических обкладок конденсатора; r_1 и r_2 - радиусы цилиндров.

Плоский конденсатор состоит из двух параллельных металлических пластин площадью S каждая, расположенных на расстоянии d друг от друга. Емкость плоского конденсатора выражается формулой:

$$C = \frac{\epsilon\epsilon_0 S}{d} \quad (11)$$

где d - расстояние между обкладками; S - площадь обкладки. В электрических цепях конденсаторы соединяют последовательно либо параллельно (см.рис.2 а,б).

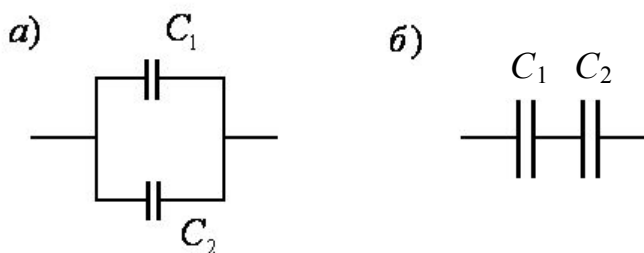


Рис.2. Параллельное (а) и последовательное (б) соединения конденсаторов

При параллельном соединении N конденсаторов напряжение U на обкладках всех конденсаторов будет одно и то же, а суммарный заряд q , будет равен сумме зарядов каждого из них, т.е.:

$$q = q_1 + q_2 + \dots q_N \quad (12)$$

а емкость N конденсаторов при параллельном соединении будет определяться суммой емкостей всех конденсаторов.

$$C = C_1 + C_2 + \dots C_N = \sum_{i=1}^N C_i \quad (13)$$

При последовательном соединении N конденсаторов одинаковым для них является заряд q равный полному заряду всех конденсаторов, а напряжения будут определяться соотношениями:

$$U_1 = \frac{q}{C_1}; U_2 = \frac{q}{C_2}; \dots U_N = \frac{q}{C_N} \quad (14)$$

Следовательно, суммарное напряжение конденсаторов при последовательном соединении равно сумме напряжений на отдельных конденсаторах:

$$U = q \sum_{i=1}^N \frac{1}{C_i} = \frac{q}{C} \quad (15)$$

Соответственно, емкость всех конденсаторов при последовательном соединении будет определяться формулой:

$$\frac{1}{C} = \frac{1}{C_1} + \frac{1}{C_2} + \dots + \frac{1}{C_N} = \sum_{i=1}^N \frac{1}{C_i} \quad (16)$$

Порядок выполнения работы

1. Собрать электрическую цепь по схеме (рис. 3).

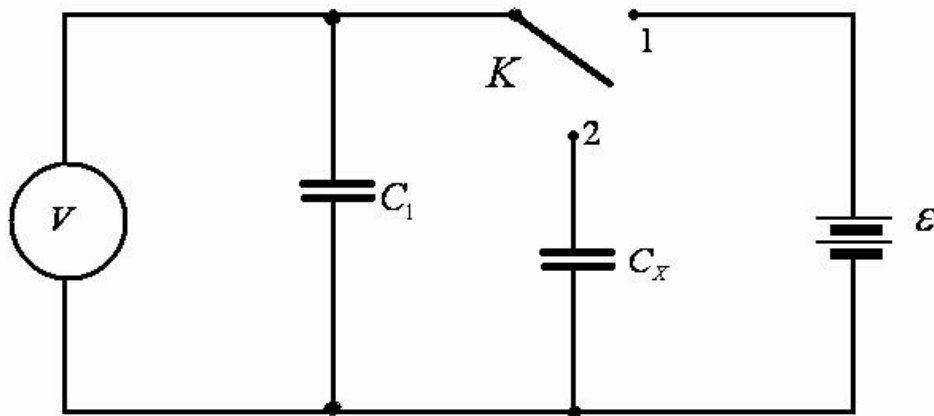


Рис. 3 Электрическая схема для определения емкости конденсатора

C_1 - известная емкость; K - ключ двухполюсный, замыкающий точки 1 и 2; C_x - определяемая емкость (неизвестная); ε - источник постоянного тока; V - вольтметр.

2. Ключом K замкнуть электрическую цепь в положение точки 1 (см. рис. 3).

3. Определить величину заряда на пластинах конденсатора C_x по формуле:

$$q = C_1 U_1 \quad (17)$$

где U_1 - напряжение на пластинах конденсатора C_1 определяемая с помощью вольтметра. Значения q и величины напряжения U_1 занести в таблицу.

Определение неизвестной ёмкости конденсатора C_x по известной ёмкости

№	C_1	U_1, B	$\Delta U_1, B$	U_2, B	$\Delta U_2, B$	C_x, Φ	$\Delta C_x, \Phi$	$\frac{\Delta C_x}{C_x} \cdot 100\%$
1								
2								
3								
Ср								

4. Переключить, ключ K из положения 1 в положение 2. В этом случае разность потенциалов U на пластинах конденсаторов изменится ($C_x + C_1 = C$) за счет изменения емкости цепи при неизменном заряде q (см. теоретический раздел).

5. Снять показание вольтметра, т.е. напряжение U_2 , показывающая напряжение двух емкостей C_1 и C_x соединенных параллельно. Это напряжение U_2 определяют формулой:

$$U_2 = \frac{q}{(C_1 + C_x)} \quad (18)$$

6. Рассчитать емкость конденсатора C_x по формуле:

$$C_x = C_1 \left(\frac{U_1}{U_2} - 1 \right) \quad (19)$$

7. Повторить измерения 3 раза последовательно, выше проделанные пункты 2-5, и занести данные в табл.

8. Оценить абсолютную и относительную погрешности измеряемых величин $\Delta U_1, \Delta U_2, \Delta C_x, < \Delta C_x > / < C_x >$ по формулам:

$$\Delta U_1 = |U_{1cp} - U_i|, \Delta U_2 = |U_{2cp} - U_i|, \Delta C_x = |C_{xcp} - C_i|, \Delta C_{xcp} / C_{xcp} \quad \text{где } i = 1, 2, 3, \dots, N$$

Контрольные вопросы

1. Что понимается под уединенным проводником?
2. Что такое электрическая емкость?
3. В каких единицах измеряется электроемкость в системе СИ?
4. Что понимается под конденсатором?
5. По какой формуле определяется напряженность электрического поля конденсатора? От каких параметров она зависит?
6. Выведите формулу электроемкости плоского конденсатора.
7. Как определяются емкость конденсаторов при параллельном и последовательном соединениях?

Лабораторная работа 7

ИЗУЧЕНИЕ ЯВЛЕНИЯ ДИЭЛЕКТРИЧЕСКОГО ГИСТЕРЕЗИСА

Цель работы

Изучение явления диэлектрического гистерезиса сегнетоэлектрического конденсатора - вариконда ВК2-3Ш и определение его ёмкости.

Приборы и принадлежности

Кассета ФПЭ - 02/07, осциллограф С1 – 73, источник питания ИП, вольтметр В7-27А.

Теоретическое введение

Молекулы диэлектриков по своим электрическим свойствам эквивалентны электрическим диполям и могут обладать электрическим моментом

$$\vec{P}_e = q\vec{l}_e \quad (1)$$

где q - абсолютная величина суммарного заряда одного знака в молекуле (т.е. заряда всех ядер или всех электронов); \vec{l} - вектор, проведенный из «центра тяжести» отрицательных зарядов электронов в «центр тяжести» положительных зарядов ядер (плечо диполя).

Поляризация диэлектриков обычно описывается на основе представлений о жестких и индуцированных диполях. Внешнее электрическое поле либо упорядочивает ориентацию жестких диполей (ориентационная поляризация в диэлектриках с полярными молекулами), либо приводит к появлению полностью упорядоченных индуцированных диполей (поляризация электронного и ионного смещения в диэлектриках с полярными молекулами). Во всех этих случаях диэлектрики поляризуются.

Поляризация диэлектрика заключается в том, что под действием внешнего электрического поля суммарный электрический момент молекул диэлектрика становится отличным от нуля.

Количественной характеристикой поляризации диэлектрика служит вектор поляризованности (или вектор поляризации), который равен электрическому моменту единицы объема диэлектрика:

$$\vec{P} = \frac{1}{\Delta V} \sum_{i=1}^N \vec{p}_{li} \quad (2)$$

где $\sum_{i=1}^N \vec{p}_{li}$ - векторная сумма дипольных электрических моментов всех молекул диэлектрика в малом объеме ΔV .

У изотропных диэлектриков поляризованность \vec{P} связана с напряженностью электрического поля \vec{E} в той же точке соотношением

$$\vec{P} = \chi \epsilon_0 \vec{E} \quad (3)$$

где χ -коэффициент, не зависящий в первом приближении от E и называемый диэлектрической восприимчивостью вещества; $\varepsilon_0=8,85 \cdot 10^{-12}$ Ф/м – электрическая постоянная.

Для описания электрического поля в диэлектриках, кроме напряженности \vec{E} и поляризованности \vec{P} , используют вектор электрического смещения \vec{D} , определяемый равенством:

$$\vec{D} = \varepsilon_0 \vec{E} + \vec{P} \quad (4)$$

С учетом (3) вектор смещения можно представить в виде:

$$\vec{D} = \varepsilon \varepsilon_0 \vec{E} \quad (5)$$

где $\varepsilon = 1 + \chi$ -безразмерная величина, называемая диэлектрической проницаемостью среды. Для всех диэлектриков $\chi > 0$, а $\varepsilon > 1$.

Сегнетоэлектрики представляют собой особую группу кристаллических диэлектриков, обладающих в отсутствие внешнего электрического поля в определенном интервале температур и давлений спонтанной (самопроизвольной) поляризацией, направление которой может быть изменено электрическим полем и в ряде случаев механическими напряжениями.

В отличие от обычных диэлектриков сегнетоэлектрики обладают рядом характерных свойств:

1. Сегнетоэлектрики характеризуются очень высокими значениями диэлектрической проницаемости ε . Она может достигать величин порядка $10^3 \div 10^6$. Например, диэлектрическая проницаемость сегнетовой соли $NaKC_4H_4O_6 \cdot 4H_2O$ при комнатной температуре ($\sim 20^\circ C$) близка к 10^4 .

2. Особенностью сегнетоэлектриков является нелинейный характер зависимости поляризованности P от напряженности поля E (рис.1). при этом диэлектрическая проницаемость сегнетоэлектриков ε оказывается зависящий от E (рис.2).

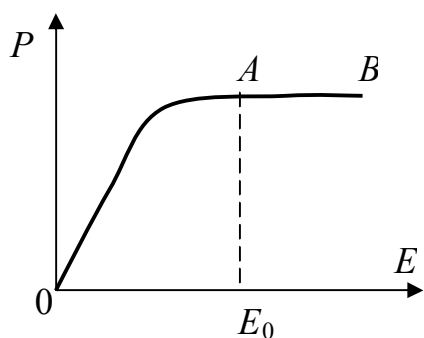


Рис.1

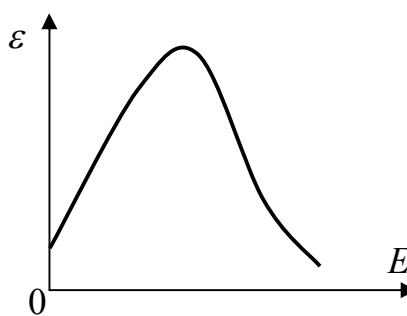


Рис.2

3. Всем сегнетоэлектрикам свойственно явление диэлектрического гистерезиса, заключающееся в запаздывании изменения поляризованности P (или смещения D) при изменении напряженности поля E . это запаздывание связано с тем, что величина поляризованности P (или D) не только определяется значением поля E , но и зависит еще от предшествовавшего состояния поляризации образца. При циклических изменениях напряженности поля E зависимость поляризованности P (или D) от E выражается кривой, называемой петлей гистерезиса.

зиса.

С увеличением напряженности поля E смещение D в образце, который первоначально не был поляризован, изменяется по кривой OA . Эта кривая называется начальной или основной кривой поляризации.

С уменьшением напряженности поля сегнетоэлектрик ведет себя сначала как обычный диэлектрик, а затем изменение смещения отстает от изменения напряженности. Когда напряженность поля $E=0$, сегнетоэлектрик остается поляризованным и величина электрического смещения, равна D_r , называется остаточным смещением.

Для снятия остаточного смещения к сегнетоэлектрику необходимо приложить электрическое поле противоположного направления с напряженностью $-E_C$. Величину E_C принято называть коэрцитивной силой.

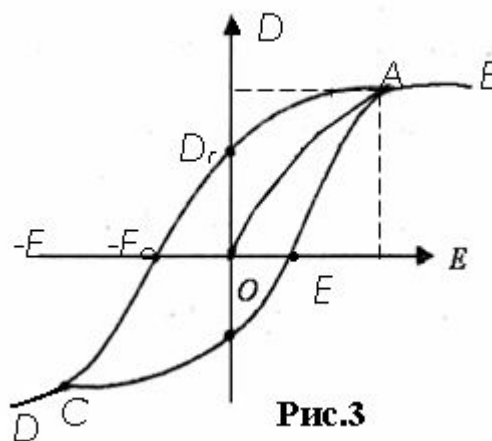
Если максимальное значение напряженности поля таково, что спонтанная поляризация достигает насыщения, то получается петля гистерезиса, называемая петлей предельного цикла.

4. Сегнетоэлектрические свойства сильно зависят от температуры. Для каждого сегнетоэлектрика существует такая температура T_K , выше которой его сегнетоэлектрические свойства исчезают, и он превращается в обычный диэлектрик. Температура T_K называется точкой Кюри. Для титаната бария $BaTiO_3$ точка Кюри равна $120^\circ C$. Сегнетовая соль имеет две точки Кюри: $-18^\circ C$ и $+24^\circ C$.

Диэлектрическая проницаемость ϵ титаната ($BaTiO_3$) бария в достаточно большом интервале температур существенно превышают значения ϵ обычных диэлектриков. Вблизи точки Кюри наблюдается значительное возрастание ϵ (аномалия).

Все характерные свойства сегнетоэлектриков связаны с существованием у них спонтанной (самопроизвольной) поляризации. Спонтанная поляризация есть следствие собственной асимметрии элементарной ячейки кристалла, приводящей к появлению у нее дипольного электрического момента. В результате взаимодействия между отдельными поляризованными ячейками они располагаются так, что их электрические моменты ориентированы параллельно друг другу.

Ориентация электрических моментов многих ячеек в одном направлении приводит к образованию областей спонтанной поляризации, называемых доменами. Очевидно, что каждый домен поляризован до насыщения. Линейные размеры доменов не превышает 10^{-6} м.



В отсутствие внешнего электрического поля полярность всех доменов различна по направлению, поэтому в целом кристалл оказывается неполяризованным. Это показано на рис. 4, где схематически изображены домены образца, стрелками показаны направления спонтанной поляризации различных доменов (рис. 4, а). Под влиянием внешнего электрического поля в многодоменном кристалле происходит переориентация спонтанной поляризации (рис. 4, б). Этот процесс осуществляется:

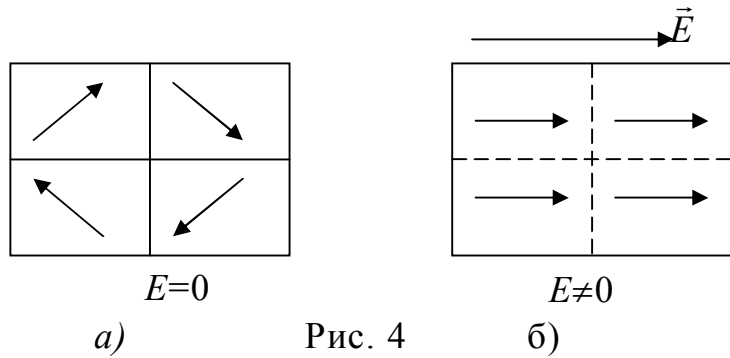


Рис. 4

а) смещением доменных стенок (домены, поляризованность которых составляет острый угол α с внешним полем, растут за счет доменов у которых $\alpha > \frac{\pi}{2}$);

б) поворотом электрических моментов доменов в направлении поля;

в) образованием и прорастанием зародышей новых доменов, электрические моменты которых направлены по полю.

Перестройка доменной структуры, происходящая при наложении и увеличении внешнего электрического поля, приводит к появлению и росту суммарной поляризованности P кристалла (нелинейный участок OA на рис. 1 и 3).

При которой напряженности поля (в точке A , рис. 1) во всем кристалле устанавливается единое направление спонтанной поляризации, совпадающее с направлением поля (рис. 4, б). Говорят, что кристалл становится однодоменным с направлением спонтанной поляризации, параллельным полю. Это состояние называется насыщением. Увеличение напряженности поля E после достижения насыщения сопровождается дальнейшим ростом общей поляризованности P кристалла, но теперь уже только за счет индуцированной поляризации (участок AB на рис. 1 и 3). При этом поляризованность P и смещение D практически линейно зависят от E .

В силу нелинейных зависимостей поляризации (\vec{P}) и диэлектрической проницаемости (ϵ) от напряженности поля (\vec{E}) сегнетоэлектрики относят к классу нелинейных веществ. Гистерезис можно наблюдать подводя к образцу сегнетоэлектрического конденсатора (вариконда) переменное напряжение.

В данной работе изучается явление гистерезиса нелинейной зависимости величины заряда на обкладках вариконда от приложенного к нему напряжения, а также определяются значения нелинейной емкости вариконда.

Исследование диэлектрического гистерезиса производится с помощью схемы на рис.2, включенной в собранную по рис.3 установку. Принцип работы установки основан на поляризации сегнетоэлектриков в зависимости от напря-

Описание установки

Исследование диэлектрического гистерезиса производится с помощью схемы на рис.2, включенной в собранную по рис.3 установку. Принцип работы установки основан на поляризации сегнетоэлектриков в зависимости от напря-

женности электрического поля, подводимого к сегнетоэлект-рику. Напряжение от источника питания, регулируемое переменным резистором R_3 подается на делитель напряжения, состоящий из сопротивлений $R_1 = 1\text{МОм}$, $R_2 = 56\text{кОм}$. Параллельно делителю включены две последовательно соединенные емкости: C_1 (исследуемый вариконд) и эталонный конденсатор $C_2 = 220\text{нФ}$. На экране осциллографа горизонтальные отклонения электронного луча пропорциональны напряжению приложенному к вариконду C_1 .

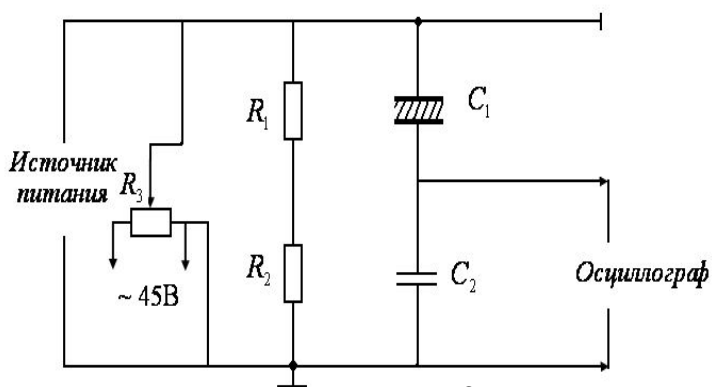


Рис.2

Вертикальные отклонения пропорциональны напряжению (U_y) на эталонном конденсаторе C_2 . Поскольку конденсаторы C_1 и C_2 соединены последовательно, заряды $q_1 = q_2 = q$ на них одинаковы и напряжение на конденсаторе C_2 пропорционально заряду q на вариконде.

$$q = C_2 U_y \quad (1)$$

При полном цикле переменного напряжения электронный пучок опишет замкнутую кривую $q = f(U_x)$ зависимости заряда на конденсаторе C_1 от приложенного к нему напряжения. Эта кривая представляет собой петлю гистерезиса. Поскольку напряжение на эталонном конденсаторе пропорционально также поляризации P и индукции D , то наблюдаемая на экране кривая изображает и зависимость поляризации и индукции от напряженности поля. Масштабы, разумеется, во всех случаях различны. Для определения зависимости $q = f(U_x)$ достаточно соответствующие вертикальные отклонения луча выразить сначала в вольтах, а затем по формуле (1) в единицах заряда.

Меняя переменным резистором R_3 величину подаваемого напряжения, можно получить на экране осциллографа ряд различных по своей площади петель диэлектрического гистерезиса.

Основной характеристикой вариконда является нелинейная емкость $C(U)$ которая определяется по формуле:

$$C_1 = \frac{q}{U_x} \quad (2)$$

Порядок выполнения эксперимента

1. Собрать схему (рис. 3), включить осциллограф и вывести электронный луч в центр координатной сетки.
2. Подключить схему к сети.
3. На источнике питания поставить 40 В.
4. Регулируя потенциометр R_3 усиление осциллографа по оси Y , добиться, чтобы изображение петли гистерезиса была максимальным по площади и располагалось по диагонали экрана осциллографа.
5. Определить цену деления отклонения луча осциллографа по вертикали по установленному тумблеру «Усиление по Y ».
6. Значения U_x снимают по вольтметру, U_y - по шкале осциллографа.
7. Уменьшая подаваемое напряжение с помощью переменного резистора R_3 на панели ФПЭ-02, получить на экране осциллографа еще 4-6 петель гистерезиса, повторить п. 5. Все кривые переводить на один график.
8. Для всех значений U_y по формуле (1) рассчитать соответствующие значения q . Занести в таблицу эти значения.
9. Построить график зависимости q от U_x .
10. Рассчитать значения емкости C_1 по формуле (2) для значений заряда и напряжения, занесенных в таблицу.
11. Построить график зависимости емкости вариконда от напряжения $C_1 = f(U_x)$.

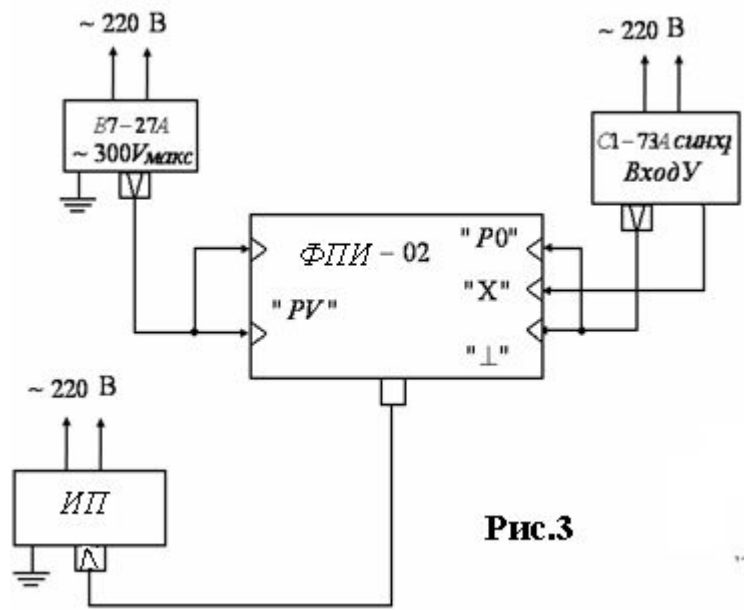


Рис.3

№	U_x, B	U_y, B	$q, Кл$	$C_1, Ф$
1				
2				
3				
4				

Контрольные вопросы

1. В чем сущность гистерезиса в сегнетоэлектриках?
2. Что называется точкой Кюри?

3. Какие вещества относят к сегнетоэлектрикам? Что такое домены?
4. Какими свойствами обладают сегнетоэлектрики?
5. Какими параметрами характеризуется поведение сегнетоэлектриков в электрическом поле?
6. Как изменяется диэлектрическая проницаемость сегнетоэлектриков?
7. В чем заключается поляризация диэлектриков?
8. Как рассчитать емкость вариконда?

Лабораторная работа 8

ГРАДУИРОВАНИЕ АМПЕРМЕТРА И ВОЛЬТМЕТРА

Цель работы

Изучение зависимости между делениями шкалы амперметра (вольтметра) от значений величины силы тока (напряжения), а также определение цены деления шкалы прибора.

Приборы и принадлежности

Амперметр, вольтметр, соединительные провода, ключ для замыкания электрической цепи, источник питания постоянного тока с ЭДС, магазин сопротивлений.

Теоретическое введение

Для различных измерений в цепях переменного и постоянного тока в лабораторной практике используются так называемые электроизмерительные приборы.

Эти приборы классифицируются по роду измеряемой величины: амперметры (миллиамперметры, микроамперметры), вольтметры (милливольтметры, микровольтметры), ваттметры, омметры и т.д. В данной работе изучаются первые два типа приборов: амперметр и вольтметр.

Амперметр, служащий для измерения силы тока в цепи, включается в цепь последовательно.

Вольтметр, предназначенный для измерения напряжения на участке цепи, подключается параллельно к этому участку.

При включении эти приборы не должны вносить изменений в электрическую цепь, чтобы не изменять величины измеряемых токов и напряжений. Это значит, что амперметр должен обладать малым сопротивлением, а

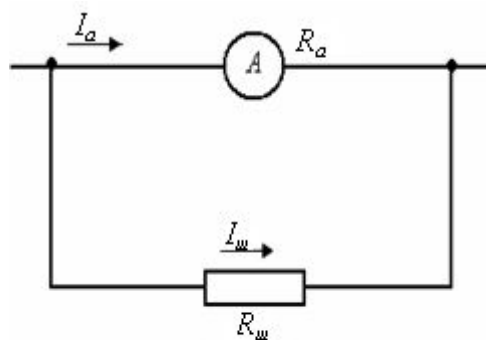


Рис. 1

вольтметр- большим по сравнению с сопротивлением цепи или ее участка.

Основными характеристиками электроизмерительных приборов является: система, класс точности, пределы измерений и чувствительность к измеряемой величине. Они обозначаются на шкале прибора условными знаками.

Электроизмерительные приборы часто имеют несколько пределов измерений. Это достигается использованием шунтов (для амперметров) и дополнительных сопротивлений (для вольтметров).

Шунтом называется сопротивление, подключаемое параллельно к амперметру (рис. 1).

При шунтировании только часть тока I_a от измеряемого I ответвляется в прибор и непосредственно измеряется. Остальной ток $I_{ш}$ идет через шунт.

Для измерения тока I , в n раз больший, чем максимально допустимый через прибор ток I_a , воспользуемся законом Ома (внутреннее сопротивление амперметра R_a , сопротивление шунта $R_{ш}$).

Падения напряжения на амперметре и шунте одинаковы, так как они соединены параллельно

$$I_{ш} R_{ш} = I_a R_a \quad (1)$$

Кроме того,

$$I = I_a + I_{ш}; \quad \frac{I}{I_a} = n \quad (2)$$

Из этих уравнений находим

$$R_{ш} = \frac{R_a}{n-1} \quad (3)$$

Следовательно, для расширения предела измерения амперметра в n раз необходимо, чтобы сопротивление шунта было в $n-1$ раз меньше сопротивление прибора.

В качестве вольтметра может быть использован любой электроизмерительный прибор, проградуированный в единицах напряжения и включаемый параллельно участку цепи, на концах которого измеряется напряжение (рис. 2) Дополнительным сопротивлением R_d называется сопротивление, подключаемое последовательно к вольтметру для увеличения его предела измерений.

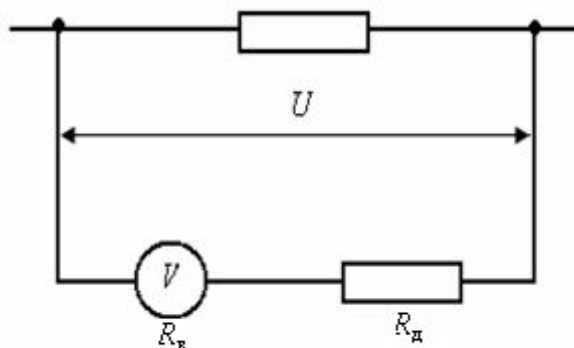


Рис. 2

Если измеряемое напряжение U в n раз больше, чем максимальное допустимое напряжение U_{ϵ} на вольтметре, то можно ток подобрать R_D , чтобы падение напряжения на нем было равно:

$$U_D = U - U_B \quad (4)$$

Поделив это уравнение на U_{ϵ} и учитывая, что через вольтметр и дополнительное сопротивление идет один и тот же максимально допустимый для вольтметра ток I_{\max} , получим

$$\frac{U_D}{U_{\epsilon}} = \frac{R_D I_{\max}}{R_{\epsilon} I_{\max}} = \frac{U}{U_{\epsilon}} - 1 = n - 1 \quad (5)$$

Откуда

$$R_D = (n - 1) R_{\epsilon} \quad (6)$$

Следовательно, для измерения предела измерений вольтметра в n раз надо подключить к нему последовательно дополнительное сопротивление, в $n - 1$ раз большее внутреннего сопротивления вольтметра.

Перед измерениями приборы (амперметр и вольтметр) градуируют с целью получения достоверных и равнозначных значений величин. Проградуировать какой-либо измерительный прибор - значит установить соответствие между делениями его шкалы и значениями величины, отсчитываемой по этой шкале.

Результаты градуировки должны быть выражены в виде градуировочных кривых, которые позволяют определить цену деления шкалы прибора; последняя является величиной постоянной, когда результат градуировки может быть предоставлен прямой линией и в этом случае цена деления шкалы прибора будет численно равна тангенсу угла наклона прямой к оси абсцисс. Под ценой деления шкалы понимают разность значений величины, соответствующих двум соседним отметкам шкалы прибора. За отметку шкалы прибора принимают знак (риска, черточка, точка), соответствующий некоторому численному значению физической величины. Шкала прибора - это часть отсчетного устройства, представляющего собой последовательный ряд отметок с нумерацией. Отметки на шкалах прибора могут быть нанесены равномерно или неравномерно, в связи с этим шкалы бывают «равномерные» и «неравномерные». Под показанием прибора понимают число, зафиксированное по отсчетному устройству прибора, соответствующее значению физической величины в заданный момент времени.

Экспериментальная часть

Задание 1. Градуирование амперметра

Для градуирования амперметра надо пропустить через него известный по величине ток и сопоставить показания амперметра со

значениями этого тока.

Одним из возможных методов градуирования амперметра является включение этого прибора в электрическую цепь с известным, но изменяемым сопротивлением («магазин сопротивлений») питаемую источником тока с известной электродвижущей силой.

Ток в этой цепи может быть вычислен по закону Ома,

$$I = \frac{\varepsilon}{R + r_A} \quad (7)$$

где r_A – внутреннее сопротивление амперметра; R – сопротивление введенное в цепь с помощью «магазина сопротивлений»; ε – электродвижущая сила источника тока

Значение силы тока определенное по формуле (7) сопоставляется с показанием амперметра, т.е. с пронумерованной отметкой на шкале прибора.

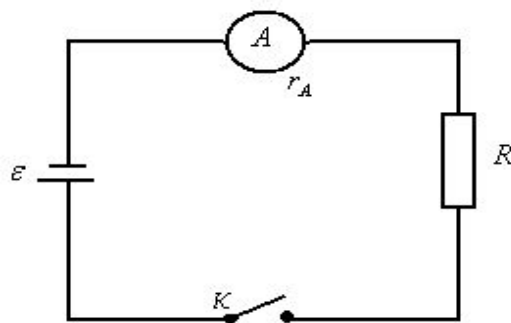


Рис. 3

Внутренним сопротивлением источника тока r_ε , а также сопротивлением соединительных проводов цепи можно пренебречь, т.к. их величина ничтожно мала по сравнению с сопротивлениями R и r_A . Внутреннее сопротивление амперметра r_A указывается на передней панели (циферблата) прибора. Для градуировки амперметра используется «магазин сопротивлений» (МС). МС- это прибор конструктивно объединенных сопротивлений в единое устройство, в котором имеется приспособления (рукоятки, тумблеры) для их соединения в различных комбинациях.

Задание 2. Градуирование вольтметра

Для градуирования вольтметра надо подавать на него известные напряжения и сопоставлять показания вольтметра со значениями этих напряжений.

Измеряемые, во всякий раз известные напряжения получают от делителя напряжения, в качестве которого используется набор сопротивлений. Кроме того необходимо знать величину электродвижущей силы.

Метод градуирования вольтметра основывается на принципе, что сам вольтметр не может существенно изменить сопротивление на участке AB по сравнению с «магазином сопротивления» R_1 (рис. 4). Это связано с тем, что в вольтметрах внутреннее сопротивление r_B имеет очень высокое значение (\sim десятков тысяч Ом), поэтому через вольтметр всегда протекает несущественная доля тока по сравнению с «магазином сопротивлений» R_1 . С учетом этого, в точке A электрической цепи (рис. 4) можно пренебречь наличием разветвления тока.

Последнее позволяет определить падение напряжения

$$U = \frac{R_1 \varepsilon}{R} \quad (8)$$

где $R = R_1 + R_2$; R_1 - сопротивление в первом магазине MC_1 ; R_2 - сопротивление во втором магазине MC_2 ; ε - ЭДС источника тока.

В случае, если внутреннее сопротивление r_B сравнимо с сопротивлением R_1 , то величину падения напряжения на участке AB определяют соотношением

$$U = \frac{R_1 r_B \varepsilon}{R(R_1 + r_B) - R_1^2} \quad (9)$$

где r_B - внутреннее сопротивление вольтметра.

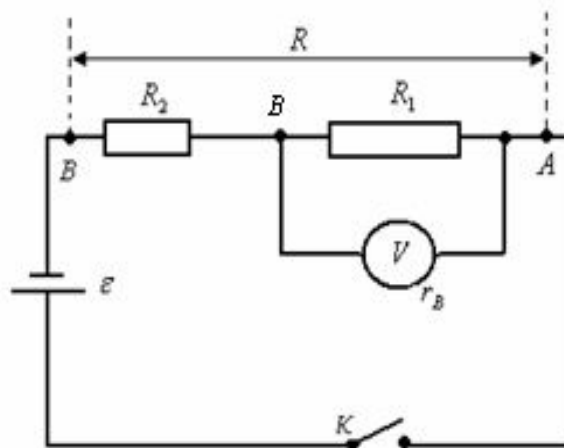


Рис. 4

Порядок выполнения работы

Задание 1. Градуировка амперметра

1. Собрать электрическую схему согласно рис.3.
2. Зафиксировать нулевое положение стрелки амперметра на шкале прибора при отсутствии тока в цепи, т.е. при разомкнутом ключе K (стрелка амперметра может и не совпадать с нулевым делением шкалы).
3. Установить в магазин сопротивлений максимальное сопротивление $R_{\max} = 99999 \text{ Ом}$.
4. Замкнуть ключом K электрическую цепь.
5. Отметить первое показание стрелки амперметра на шкале и записать это значение в табл. 1.

$$\varepsilon = 12 \text{ В}$$

Таблица 1

№	n , делений	R , Ом	I , А
1			
2			
3			
...			

6. Уменьшить сопротивление в цепи с помощью рукояток «магазина сопротивлений» так, чтобы стрелка амперметра перемещалась с последовательным шагом на 5 делений шкалы прибора. После каждого шага измерений фиксировать полученные данные в табл. 1.

7. Прodelать градуировку на всем диапазоне шкалы прибора.
8. Построить график зависимости по данным табл.1. Для этого по оси абсцисс откладывают отсчеты делений n по шкале прибора, а по оси ординат- вычисленные значения силы тока по формуле (7).
9. Соединить отмеченные точки на графике плавной кривой. Эта зависимость на графике будет являться градуировочной кривой данного амперметра.
10. Если, градуировочная кривая окажется прямой линией, то следует определить цену деления шкалы, она численно равна тангенсу наклона градуировочной прямой к оси абсцисс.
11. Определить тангенс угла наклона градуировочной прямой к оси абс-

цисс из отношения:
$$\operatorname{tg}\alpha = \frac{y}{x}$$

где α – угол наклона прямой (см. рис.5)

x - проекция градуировочной прямой на ось OX .

y - проекция градуировочной кривой на ось OY .

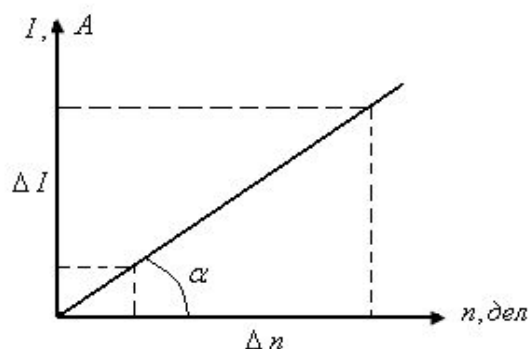


Рис. 5

Задание 2. Градуировка вольтметра

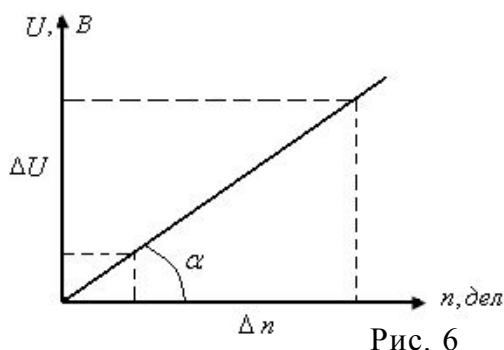
1. Собрать электрическую схему согласно рис. 4.
2. Соединить два магазина сопротивлений R_1 и R_2 последовательно в электрическую цепь при разомкнутом ключе K .
3. Подключить вольтметр к магазину сопротивлений R_1 согласно схемы рис. 1б.
4. Установить рукоятки делителей $X_1, X_{10}, X_{100}, X_{1000}, X_{10000}$ на значения 9, т.е. установить $R = 99999 \text{ Ом}$ в магазине сопротивления- R_2 .
5. Установить на нуль все рукоятки делителей $X_1, X_{10}, X_{100}, X_{1000}, X_{10000}$ в магазине сопротивлений R_1 .
6. Замкнуть электрическую цепь ключом - K .
7. В магазине сопротивлений R_1 , где подключен вольтметр, установить такое сопротивление, чтобы стрелка вольтметра отклонялась последовательно каждый раз с шагом на 5 делений шкалы, а во втором магазине сопротивлений R_2 – обязательно сбрасывать такое же по величине значение сопротивления с целью сохранения первоначального сопротивления в цепи, которая должна быть постоянной и равной $R = 99999 \text{ Ом}$.
8. Определить падение напряжения на участке AB для соответствующих изменений сопротивления в магазине R_1 с помощью формулы (8). Вычисленные значения напряжений записать в табл. 2.
9. Градуировку выполнить во всем диапазоне шкалы вольтметра.

10. В случае, если внутреннее сопротивление вольтметра r_B сравнимо с величиной установленного сопротивления в магазине R_1 , то величину падения напряжения на участке AB определяют по формуле (9).

$$\varepsilon = 12 \text{ В}, R = 99999 \text{ Ом}$$

Таблица 2

№	n , делений	R_1 , Ом	U , В
1			
2			
3			
...			



$$ц.д. = \frac{\Delta U}{\Delta n}$$

11. Построить по данным табл. 2, градуировочный график зависимости $U=f(n)$. По оси абсцисс откладываются отсчеты делений по шкале вольтметра, а по оси ординат вычисленные значения падений напряжения.

12. Соединить найденные точки на графике плавной кривой, последнее является градуировочной кривой данного вольтметра.

13. Если градуировочный график окажется прямолинейным, то, аналогично как и в первом задании, надо выполнить пункты 10 и 11, что позволит определить цену деления шкалы вольтметра.

Контрольные вопросы

1. Что вы понимаете под градуировкой электроизмерительного прибора?
2. Что вы понимаете под ценой деления шкалы прибора?
3. Как определить цену деления шкалы?
4. Что такое шунт и в каких случаях их применяют?
5. По какой формуле рассчитывают сопротивление шунта.
6. Как включается в электрическую цепь амперметр и вольтметр?

