

**МИНИСТЕРСТВО ОБРАЗОВАНИЯ И НАУКИ
КЫРГЫЗСКОЙ РЕСПУБЛИКИ**

**КЫРГЫЗСКИЙ ГОСУДАРСТВЕННЫЙ ТЕХНИЧЕСКИЙ
УНИВЕРСИТЕТ им. И.РАЗЗАКОВА**

Кафедра «Метрология и стандартизация»

ТЕОРИЯ МЕХАНИЗМОВ И МАШИН

**Методические указания к выполнению контрольной работы по
теории механизмов и машин для студентов направлений: 670200
«Эксплуатация транспортно-технологических машин и
комплексов», 650400 «Технологические машины и
оборудование», 650300 «Машиностроение»**

Бишкек 2015

«Рассмотрено»
на заседании кафедры
«Метрология и стандартизация»
Прот. № 12 от 29.11.2015г.

«Одобрено»
Методической комиссией
ФТМ
Прот. № 9 от 07.07.2015г.

УДК.: 621.01

Составители: к.т.н., доцент А.А. Абдираимов, ст. преп. М.С. Байгазиев

Теория механизмов и машин: Методические указания к выполнению контрольной работы по теории механизмов и машин для студентов направлений: 670200 «Эксплуатация транспортно-технологических машин и комплексов», 650400 «Технологические машины и оборудование», 650300 «Машиностроение» / КГТУ им. И. Раззакова; Сост.: А.А. Абдираимов, М.С. Байгазиев / - Б.: ИЦ «Текник», 2015. - 16 с.

Излагается методика выполнения контрольной работы по теории механизмов и машин с подробным рассмотрением примеров выполнения. Предназначено для студентов всех направлений, выполняющих контрольную работу по теории механизмов и машин.

Табл.:1; Рис.4; Прил.2.

Рецензент: к.т.н., доцент Жумаев Т.

Корректор *Эркинбек к. Ж.*
Редактор *Турдукулова А.К.*
Тех.редактор *Кочоров А.Д.*

Подписано к печати 23.10.2015 г. Формат бумаги 60x84¹/₁₆.
Бумага офс. Печать офс. Объем 1 п.л. Тираж 50 экз. Заказ 420. Цена 13,7с.
Бишкек, ул. Сухомлинова, 20. ИЦ «Текник» КГТУ им. И.Раззакова, т.: 54-29-43
е-mail: beknur@mail.ru

ОБЩИЕ СВЕДЕНИЯ

Студенты механических специальностей всех форм обучения выполняют контрольную работу по теории механизмов и машин (ТММ) в соответствии с рабочими учебными планами.

Контрольная работа охватывает основные разделы курса ТММ. Выполняя работы, студенты закрепляют теоретические знания и приобретают практические навыки в исследовании и проектировании механизмов.

Контрольная работа по теории механизмов и машин включает графическую часть (на листах формата *A3*) и пояснительную записку (на листах формата *A4*). Содержит следующие основные разделы курса ТММ:

- структурный анализ рычажных механизмов;
- кинематический анализ рычажного механизма;
- синтез зубчатых механизмов.

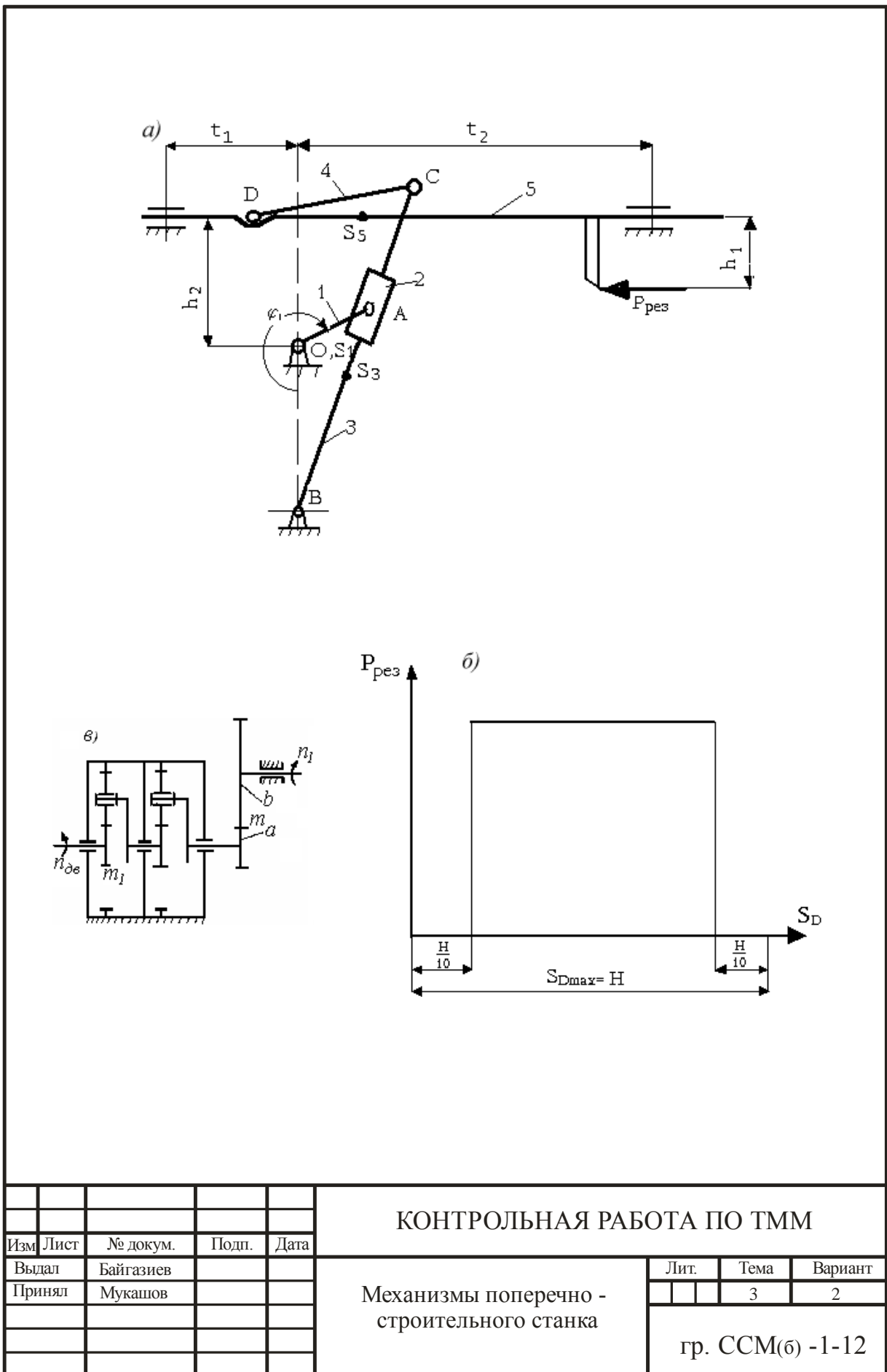
ЗАДАНИЕ НА КОНТРОЛЬНУЮ РАБОТУ

В задании по контрольной работе приведены структурные схемы всех механизмов и исходные данные, необходимые для анализа и синтеза этих механизмов. Работа всех механизмов, представленных в задании взаимосвязана, а именно, рычажные механизмы, предназначенные для выполнения основной технологической операции, приводятся в движение через многоступенчатый зубчатый механизм.

Задание на контрольную работу оформляется пояснительной запиской по следующему:

- на первой странице титульный лист (приложение 1);
- на второй странице вычерчиваются структурные схемы механизмов и необходимые графики (рис.1) и заполняется угловой штамп в соответствии с ЕСКД;
- в третьей странице приводятся исходные данные;
- структурный анализ механизмов и классификация рычажных механизмов по Ассур и т.д.;

Выполнение контрольной работы в настоящем методическом указании изложена на примере расчета механизмов поперечно-строгального станка. Чтобы облегчить выбор масштаба при построении рычажного механизма на листе формата *A3*, рекомендуется при оформлении задания вычертить этот механизм в масштабе.



КОНТРОЛЬНАЯ РАБОТА ПО ТММ

Изм.	Лист	№ докум.	Подп.	Дата
Выдал	Байгазиев			
Принял	Мукашов			

Механизмы поперечно -
строительного станка

Лит.	Тема	Вариант
	3	2
гр. ССМ(6) -1-12		

Рис. 1. Техническое задание

**Задание
по контрольной работе по ТММ**

Таблица 1

Исходные данные.	
Размеры звеньев рычажного механизма:	$l_{\hat{I}\hat{A}} = 0,052i$; $l_{\hat{I}\hat{A}} = 0,28i$; $l_{\hat{A}\hat{N}} = 0,58i$; $l_{CD} = 0,20i$; $H_1 = 0,11i$; $H_2 = 0,24i$; $L_1 = 0,32i$; $L_2 = 0,28i$; $l_{BS3} = 0,35i$; $l_{DS5} = 0,14i$.
Частота вращения электродвигателя	$n_{\hat{a}\hat{a}} = 2720 \frac{\hat{i}\hat{a}}{\hat{i}\hat{e}\hat{i}}$.
Частота вращения кривошипа и кулачка	$n_1 = 98 \frac{\hat{i}\hat{a}}{\hat{i}\hat{e}\hat{i}}$.
Масса звеньев	$m_3 = 21\hat{e}\hat{a}$; $m_5 = 70\hat{e}\hat{a}$.
Момент инерции звеньев	$J_{s1} = 3,5\hat{e}\hat{a} \cdot i^2$; $J_{s3} = 0,84\hat{e}\hat{a} \cdot i^2$; $J_{s\hat{a}\hat{a}} = 0,047\hat{e}\hat{a} \cdot i^2$.
Сила резания	$F_{\hat{\delta}\hat{a}\hat{\zeta}} = 2,1\hat{e}\hat{i}$.
Коэффициент неравномерности вращения кривошипа	$\delta = \frac{1}{25}$.
Положение кривошипа при силовом расчете	$\varphi_1 = 150^\circ$.
Модуль зубчатых колес планетарного механизма	$m_1 = 4\hat{i}$.
Число зубьев колес простой передачи	$z_{\hat{a}} = 11$; $z_{\hat{a}} = 28$.
Модуль зубчатых колес z_a и z_b	$m = 12\hat{i}$.

1. Структурный анализ механизма

В структурном анализе сначала вычерчиваем структурную схему механизма (рис. 2), обозначаем латынскими цифрами номера звеньев и даем название каждому звену.

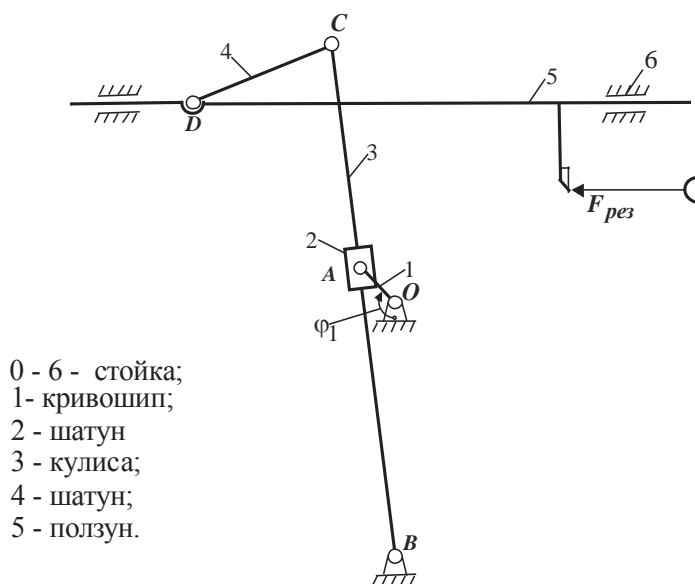


Рис. 2. Структурная схема рычажного механизма

Определяем степень подвижности всего механизма. Степень подвижности плоских механизмов определяется по формуле П.Л. Чебышева:

$$W = 3 \cdot n - 2 \cdot P_5 - P_4 \quad (1)$$

где W – степень подвижности механизма;

n – число подвижных механизмов;

P_5 – количество кинематических пар 5 – класса;

P_4 – количество кинематических пар 4 – класса.

В данном механизме всего 6 звеньев, но из них 5 подвижных. Поэтому число подвижных звеньев $n=5$.

Для определения количества кинематических пар строим формулу строения:

$$\hat{A}_{01} \rightarrow \hat{A}_{12} \rightarrow \dot{i}_{23} \rightarrow \hat{A}_{30} \rightarrow \hat{A}_{34} \rightarrow \hat{A}_{45} \rightarrow \dot{i}_{50}$$

Рис. 3. Формула строения механизма

Из формулы строения механизма (рис. 3) видно, что механизм имеет 7 кинематических пар пятого класса, $P_5=7$ ($P_4=0$). Тогда степень подвижности механизма по формуле (1)

$$W = 3 \cdot 5 - 2 \cdot 7 - 0 = 15 - 14 = 1$$

Классификация рычажных механизмов по Ассуру

В настоящее время имеется множество теории по классификации рычажных механизмов, но в рамках данной контрольной работы рассмотрим только классическую теорию – теорию Ассура.

По теории Ассура все механизма состоит из ведущего звена и групп Ассура (групп Ассура может быть несколько). Ведущее звено должно иметь одну степень подвижности ($W=1$) и группы Ассура нулевую степень подвижности ($W=0$).

Данный механизм также делим на ведущую звену и группы Ассура (рис. 3).

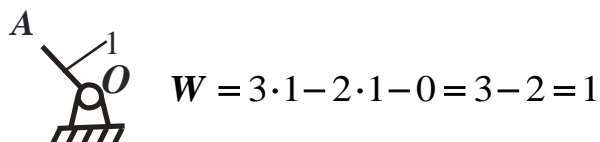


Рис. 3 а. Ведущее звено

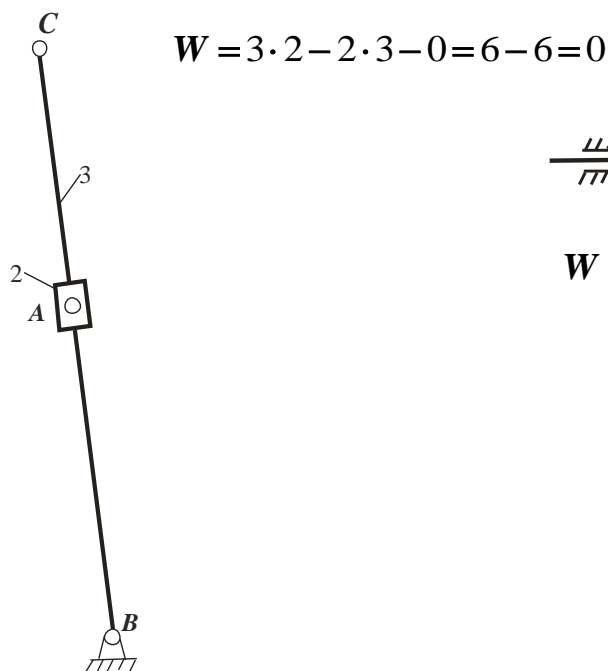


Рис. 3 б)

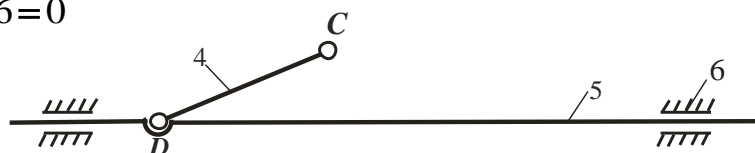


Рис. 3 в)

2. Кинематический анализ механизма

Для кинематического исследования механизма необходима изучить механизм в нескольких положениях (принимая 12 положений).

Для построения механизма на листе формата А3 выбираем масштабный коэффициент $\mu_l = 0,0015 \frac{i}{\ddot{u}}$. При этом размеры звеньев в механизма на чертеже

будут следующими $OA = \frac{l_{OA}}{\mu_l} = \frac{0,0525}{0,0015} = 35 \ddot{u}$; аналогично определяем размеры

остальных звеньев на чертеже $OB=186,7 \text{ мм}$; $BC=386,7 \text{ мм}$; $CD=133,3 \text{ мм}$; $l_1=213,3 \text{ мм}$; $l_2=186,7 \text{ мм}$; $h_1=73,3 \text{ мм}$; $h_2=160 \text{ мм}$; $BS_3=233,3 \text{ мм}$; $DS_5=93,3 \text{ мм}$.

Строим 12 положений механизма (прил.2). За первое принимаем положение, при котором ползун (звено 5) находится в крайнем левом положении, 7 – крайнее правое положение ползуна.

Строим график сил полезного сопротивления (сил резания) $F_{рез} = F_{nc}(S)$ в зависимости от перемещения ползуна. Для каждого положения строим план скоростей.

Определяем скорость точки A_3 – точки A , принадлежащей звену 3 (кулисе), для чего составим систему векторных уравнений

$$\begin{cases} \vec{g}_{A_3} = \vec{g}_{A_2} + \vec{g}_{A_3A_2} \\ \vec{g}_{A_3} = \vec{g}_{\hat{A}} + \vec{g}_{A_3\hat{A}} \end{cases} \quad (2)$$

В данной системе векторных уравнений задаемся вектором скорости точки A_2 равной скорости точки A_1 (на плане скоростей отрезок $pa_{1,2}$), которая направлена перпендикулярно звену OA по направлению ω_1 . Скорость точки B равна нулю ($\mathcal{G}_{\hat{A}} = 0$). Скорость точки A_3 относительно точки A_2 направлена параллельно кулисе (звено BC), а скорость точки A_3 относительно точки B направлена перпендикулярно кулисе. Откладываем на чертеже отрезок $\delta a_{1,2} = 70 \text{ мм}$ (задаемся произвольно в пределах $50-80 \text{ мм}$) по направлению ω_1 перпендикулярно звену OA . Из точки $a_{1,2}$ проводим прямую, параллельную BC , а из точки B , которая расположена в полюсе плана скоростей (т.к. $\mathcal{G}_B = 0$), – прямую перпендикулярную BC . На пересечении прямых получим точку a_3 . Вектор pa_3 изображает в масштабе скорость точки A_3 . Скорость точки C

найдем из соотношения $\frac{pa_3}{\hat{A}\hat{A}} = \frac{p\tilde{n}}{\hat{A}\tilde{N}}$. Откуда $pc = pa_3 \cdot \frac{\hat{A}\tilde{N}}{\hat{A}\hat{A}}$. (3)

Замеряем на плане механизма отрезки AB и BC , а на плане скоростей отрезок pa_3 подставляем в уравнение (3), полученную величину отрезка pc откладываем от точки p и на продолжении прямой pa_3 .

Составляем векторные уравнения для точки D

$$\begin{cases} \vec{g}_D = \vec{g}_C + \vec{g}_{DC} \\ \vec{g}_D = \vec{g}_{D_0} + \vec{g}_{DD_6} \end{cases}, \quad (4)$$

где D_6 – точка, принадлежащая направляющим, по которым перемещается ползун (точка D).

Скорость точки D относительно точки C (\mathcal{G}_{DC}) направлена перпендикулярно звену DC . Скорость точки D_0 (\mathcal{G}_{D_0}) направлена параллельно

направлению движения ползуна. Решаем графически систему векторных уравнений (11). Из точки C проводим прямую, перпендикулярную DC , а из полюса p – прямую, параллельную направлению движения ползуна. На пересечении прямых получаем точку d . Вектор pd в масштабе изображает скорость точки D . Аналогично строятся планы скоростей для всех остальных положений механизма. Точка S_3 – центр тяжести звена 3, на плане скоростей находится на отрезке pc , а отрезок ps_3 определяется из пропорции

$$ps_3 = \hat{A}S_3 \cdot \frac{pc}{\hat{A}C} = 233,3 \cdot \frac{pc}{386,7}.$$

Строим план ускорений.

План ускорений строим только для одного положения.

Принимаем угловую скорость звена 1 (кривошипа) постоянной и равной

$$\omega_1 = \frac{\pi \cdot n_1}{30} = \frac{3,14 \cdot 97,87}{30} = 10,23 \frac{\text{рад}}{\text{с}}.$$

Определяем ускорение точки A_1 и A_2 (точки A принадлежащей звеньям 1 и 2) $a_{A_1} = a_{A_1}^n + a_{A_1}^\tau$, где $a_{A_1}^n$ и $a_{A_1}^\tau$ – нормальное и тангенциальное ускорения точки A_1 относительно точки O .

Так как принято $\omega_1 = \text{const}$, то $\varepsilon_1 = 0$ и $\dot{a}_{A_1}^\tau = \varepsilon_1 \cdot l_{OA} = 0$.

Следовательно $a_{A_1} = a_{A_1}^n$.

Нормальное ускорение определяем по формуле

$$\dot{a}_{A_1} = \dot{a}_{A_2} = \omega_1^2 \cdot l_{OA} = 10,23^2 \cdot 0,0525 = 5,7 \frac{\text{м}}{\text{с}^2},$$

$a_{A_1} = a_{A_2}$, так как в точке A между звеньями 1 и 2 относительного движения нет.

Для определения ускорения точки A_3 (точки A принадлежащей звену 3) составим векторные уравнения

$$\begin{cases} \vec{a}_{A_3} = \vec{a}_{A_2} + \vec{a}_{A_3A_2}^k + \vec{a}_{A_3A_2}^r \\ \vec{a}_{A_3} = \vec{a}_{\hat{A}} + \vec{a}_{A_3\hat{A}}^n + \vec{a}_{A_3\hat{A}}^\tau \end{cases} \quad (5)$$

где $a_{A_3A_2}^k$ и $a_{A_3A_2}^r$ – ускорение точки A_3 относительно точки A_2 кориолисово и релятивное (относительное); $a_{A_3B}^n$ и $a_{A_3B}^\tau$ – ускорение точки A_3 относительно

точки B нормальное и тангенциальное; $a_{A_3A_2}^k = 2 \cdot \omega_3 \cdot \mathcal{G}_{A_3A_2} = 2p\vec{c} \cdot \mu_g \cdot a_3 \vec{a}_2 \cdot \frac{\mu_g}{l_{BC}}$,

где ω_3 – угловая скорость звена 3, $\frac{\delta \dot{a}}{\delta \ddot{n}}$; $\mathcal{G}_{A_3A_2}$ – относительная скорость точки

A_3 относительно точки A_2 , $\frac{M}{c}$; $a_3 \vec{a}_2, p\vec{c}$ – отрезки на плане скоростей, мм.

$$a_{A_3A_2}^k = 2p\bar{c} \cdot \mu_g \cdot a_3\bar{a}_2 \cdot \frac{\mu_g^2}{l_{BC}} = 2 \cdot 33 \cdot 80 \cdot \frac{0,01^2}{0,58} = 0,90 \frac{i}{\bar{n}^2}.$$

Для определения направления вектора ускорения $a_{A_3A_2}^k$ поворачиваем вектор скорости $g_{A_3A_2}$ на 90° по направлению угловой скорости ω_3 . Вектор $g_{A_3A_2}$ направлен от точки A_2 к точке A_3 , ω_3 направлена по часовой стрелке.

$$a_{A_3B}^n = \frac{g_{A_3}^2}{l_{AB}} = \frac{(p\bar{a}_3 \cdot \mu_g)^2}{AB \cdot \mu_l} = \frac{(45 \cdot 0,01)^2}{214 \cdot 0,015} = 0,62 \frac{i}{\bar{n}^2},$$

где g_{A_3} – скорость точки A_3 ; l_{AB} – длина звена AB ; $p\bar{a}_3$ – отрезок плана скоростей, мм; AB – отрезок на плане механизма, мм. Вектор $a_{A_3B}^n$ направлен параллельно звену AB от точки A к точке B . Векторы $a_{A_3A_2}^\tau$ и $a_{A_3B}^\tau$ направлены соответственно параллельно и перпендикулярно звену AB ;

Выбираем масштабный коэффициент $\mu_a = 0,03 \frac{i}{\bar{n}^2 \cdot \ddot{i}}$ и начинаем построение плана ускорений. Из полюса π (произвольная точка на листе (прил.4)) откладываем отрезок $\pi a_{1,2}$, равный $\pi \dot{a}_{1,2} = \frac{\dot{A}_1}{\mu_a} = \frac{5,7}{0,03} = 209 \ddot{i}$,

направлению вектора a_{AO}^n . Из точки $a_{1,2}$ откладываем отрезок $\dot{a}_{1,2}^k = \frac{a_{A_3A_2}^k}{\mu_a} = \frac{0,9}{0,03} = 30 \text{ мм}$ по направлению вектора $a_{A_3A_2}^k$, а из полюса π откладываем

отрезок $\pi n = \frac{a_{A_3B}^n}{\mu_a} = \frac{0,62}{0,03} = 21 \ddot{i}$ по направлению вектора $a_{A_3B}^n$. Из точки n

проводим прямую, перпендикулярную звену AB , а из точки k – прямую, параллельную звену AB , на пересечении прямых получим точку a_3 . Соединив точку a_3 с полюсом π , получим отрезок πa_3 , который в масштабе μ_a равен ускорению точки A_3 .

Ускорение точки C найдем из пропорции $\frac{a_c}{a_{A_3}} = \frac{l_{BC}}{l_{AB}}$; $\pi c = \pi a_3 \cdot \frac{BC}{AB}$, откуда

$$\pi c = \pi a_3 \cdot \frac{BC}{AB} = 91 \cdot \frac{386}{214} = 164 \ddot{i}.$$

На продолжении прямой πa_3 откладываем отрезок πc , который в масштабе μ_a равен ускорению точки C , $a_c = \pi c \cdot \mu_a = 164 \cdot 0,03 = 4,92 \frac{i}{\tilde{n}^2}$.

Определяем ускорение точки D

$$\begin{cases} \vec{a}_D = \vec{a}_C + \vec{a}_{DC}^n + \vec{a}_{DC}^\tau \\ \vec{a}_D = \vec{a}_{D_6} + \vec{a}_{DD_6}^k + \vec{a}_{DD_6}^r, \end{cases} \quad \vec{a}_D = \vec{a}_C + \vec{a}_{DC}^n + \vec{a}_{DC}^\tau + a_{D_6} + a_{DD_6}^k + a_{DD_6}^r$$

где a_{DC}^n и a_{DC}^τ – ускорение точки D относительно точки C нормальное и тангенциальное соответственно; a_{D_6} – ускорение точки D , принадлежащей неподвижным направляющим, по которым перемещается ползун (точка D); $a_{DD_6}^k = 0$ – кориолисово ускорение точки D относительно точки D_6 равно нулю, т.к. направляющие не имеют угловой скорости; $a_{DD_6}^r$ – относительное ускорение точки D относительно точки D_6 направлено параллельно направлению движения ползуна

$$a_{DC}^n = \frac{g_{DC}^2}{l_{DC}} = \frac{(dc \cdot \mu_g)^2}{0,2} = \frac{(10 \cdot 0,01)^2}{0,2} = 0,05 \frac{i}{\tilde{n}^2},$$

a_{DC}^n – направлено параллельно звену DC от точки D и точке C ;

a_{DC}^τ – направлено перпендикулярно звену DC .

Так как отрезок, изображающий на плане ускорений a_{DC}^n , очень мал, $\frac{0,05}{0,03} = 1,6 \text{ мм}$, то на плане ускорений его не откладываем. Из точки c проводим прямую, перпендикулярную звену DC , а из полюса π – прямую, параллельную направлению движения ползуна. На пересечении прямых получим точку d . Отрезок πd в масштабе μ_a определит ускорение точки D

$$a_D = \pi d \cdot \mu_a = 142 \cdot 0,03 = 4,27 \frac{i}{\tilde{n}^2}.$$

На векторе πc откладываем отрезок πs_3 равный

$$\pi s_3 = \pi c \cdot \frac{\hat{a}s_3}{BC} = 164 \cdot \frac{233}{386} = 99 \text{ мм}. \text{ Соединяем полюс с точкой } s_3. \text{ Ускорение точки}$$

$$S_3 \text{ равно } a_{s_3} = \pi s_3 \cdot \mu_a = 99 \cdot 0,03 = 2,97 \frac{i}{\tilde{n}^2}.$$

Определяем угловое ускорение звена 3

$$\varepsilon_3 = \frac{a_{A3}^\tau}{l_{AB}} = \frac{na_3 \cdot \mu_a}{AB \cdot \mu_l} = \frac{82 \cdot 0,03}{214 \cdot 0,0015} = 7,63 \frac{\delta \ddot{a}i}{\tilde{n}^2}.$$

Находим значения сил тяжести, сил инерции и моментов сил инерции

$$G_3 = m_3 \cdot g = 21 \cdot 9,81 = 206 \text{ Н}; \quad G_5 = m_5 \cdot g = 70 \cdot 9,81 = 686 \text{ Н};$$

$$F_{\dot{\epsilon}_3} = -m_3 \cdot a_{s3} = |21 \cdot 2,73| = 57 \text{ H}; \quad F_{\dot{\epsilon}_5} = -m_5 \cdot a_D = |70 \cdot 4,27| = 300 \text{ H};$$

$$M_{\dot{\epsilon}_3} = -J_{s3} \cdot \epsilon_3 = |0,84 \cdot 7,63| = 6,4 \text{ H} \cdot \text{с}.$$

В формулах знак минус показывает, что вектор силы инерции направлен противоположно вектору ускорения, а момент сил инерции – противоположно угловому ускорению.

3. Синтез зубчатых механизмов

Синтез планетарного редуктора

Задачей синтеза планетарного редуктора является определение числа зубьев колес данной передачи (z_1, z_2, z_3).

При синтезе планетарной передачи необходимо обеспечить выполнение четырех условий:

- 1) заданное передаточное отношение;
- 2) условие соосности;
- 3) условие соседства;
- 4) условие сборки.

В рассматриваемом примере зубчатый редуктор состоит из двух планетарных передач и простой с зубчатыми колесами z_a, z_b .

Передаточное отношение данного механизма определяется по формулам

$$U_{1b} = U_{1H_1} \cdot U_{H_1 H_2} \cdot U_{ab}, \quad (6)$$

$$U_{1a} = \frac{n_{\dot{a}a}}{n_1} = \frac{2720}{98} = 27,76, \quad (7)$$

$$U_{\dot{a}a} = -\frac{z_a}{z_{\dot{a}}} = -\frac{28}{11} = -2,54. \quad (8)$$

Так как в заданном механизме планетарные ступени одинаковые, в уравнении (6) правую часть можно записать $U_{1b} = U_{1H_1}^2 \cdot U_{ab}$, откуда

$$U_{1H_1} = \sqrt{|U_{1b} / U_{ab}|}. \quad (9)$$

Подставляя в (9) значения из (7) и (8), получим

$$U_{1H_1} = \sqrt{|27,76 / 2,54|} \approx 3,3. \quad (10)$$

Для планетарного редуктора, представленного на рисунке 5, передаточное отношение определяется по формуле Виллиса

$$U_{1H_1} = 1 - U_{13}^{(H_1)} = 1 + z_3 / z_1. \quad (11)$$

Условие соосности записывается в виде

$$z_3 = z_1 + 2z_2. \quad (12)$$

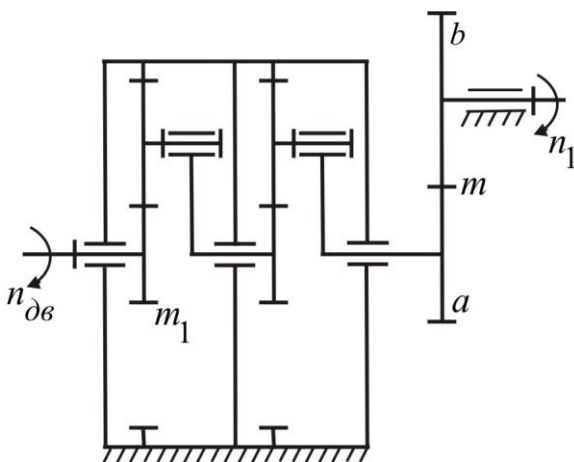


Рис. 5. Многоступенчатый

зубчатый механизмы. Подставляя (10) в (11), получим $3,3 = 1 + z_3 / z_1$. Откуда $z_3 = 2,3z_1$. (13)

Подставляя (13) в (12), получим $z_2 = 0,65z_1$. (14)

Из уравнения (14) следует, что в планетарном механизме меньшим является колеса z_2 . Согласно рекомендациям должно быть $z_2 \geq 15$.

Принимаем последовательно $z_2 = 15$, при этом $z_1 = 23,04$; $z_2 = 16$, $z_1 = 24,58$; $z_2 = 17$, $z_1 = 26,11$.

Принимаем для дальнейших расчетов $z_2 = 15$ и $z_1 = 23$, так как эти значения соответствуют наименьшим габаритам передачи и обеспечат наименьшее отклонение передаточного отношения от заданного.

Из формулы (12) имеем $z_3 = 23 + 2 \cdot 15 = 53$.

Из условия соседства определяем наибольшее возможное количество сателлитов $k \leq \frac{180}{\arcsin[(z_2 + 2)/(z_1 + z_2)]}$. Подставив вместо z_1 и z_2 их значения, получим $k \leq \frac{180}{\arcsin[(15 + 2)/(15 + 23)]} = 6,8$. Откуда $k \leq 6,8$. т.е. количество сателлитов может быть принято не более шести. Принимаем количество сателлитов $k = 4$.

Проверяем механизм на условие сборки $q = (z_1 + z_3)/k$. Подставив вместо z_1 и z_3 их значения, получим $q = (23 + 53)/4 = 19$. Так как $q = 19$ - целое число, следовательно условие сборки удовлетворяется.

Таким образом, окончательно имеем $z_1 = 23$, $z_2 = 15$, $z_3 = 53$.

Определяем фактическую частоту вращения кривошипа и кулачка. Из уравнения (6) $U_{1H_1} = 1 + 53/23 = 3,304$. Тогда общее передаточное отношение $U_{1\dot{a}} = (3,304)^2 \cdot (-2,54) = -27,79$. знак минус показывает, что зубчатые колеса z_1 и z_6 вращаются в противоположном направлении. Фактическая частота вращения кривошипа будет равна $n_1 = n_{\dot{a}\dot{a}} / U_{1\dot{a}} = 2720 / 27,79 = 97,87 \text{ рад/с}$.

Отклонение фактической частоты от заданной

$$\Delta n \cdot 100\% = |(97,87 - 98) / 98| \cdot 100\% = 0,13\%.$$

Так как отклонения фактической частоты вращения от заданной меньше 3%, то для планетарной передачи окончательно принимаем

$$z_1 = 23, z_2 = 15, z_3 = 53.$$

Делительные диаметры зубчатых колес $d_1 = m_1 \cdot z_1 = 4 \cdot 23 = 92 \text{ мм}$, $d_2 = m_1 \cdot z_2 = 4 \cdot 15 = 60 \text{ мм}$, $d_3 = m_1 \cdot z_3 = 4 \cdot 53 = 212 \text{ мм}$.

Пример оформления титульного листа пояснительной записки

**МИНИСТЕРСТВО ОБРАЗОВАНИЯ И НАУКИ
КЫРГЫЗСКОЙ РЕСПУБЛИКИ**

**КЫРГЫЗСКИЙ ГОСУДАРСТВЕННЫЙ ТЕХНИЧЕСКИЙ
УНИВЕРСИТЕТ им. И. Раззакова**

Кафедра «Метрология и стандартизация»

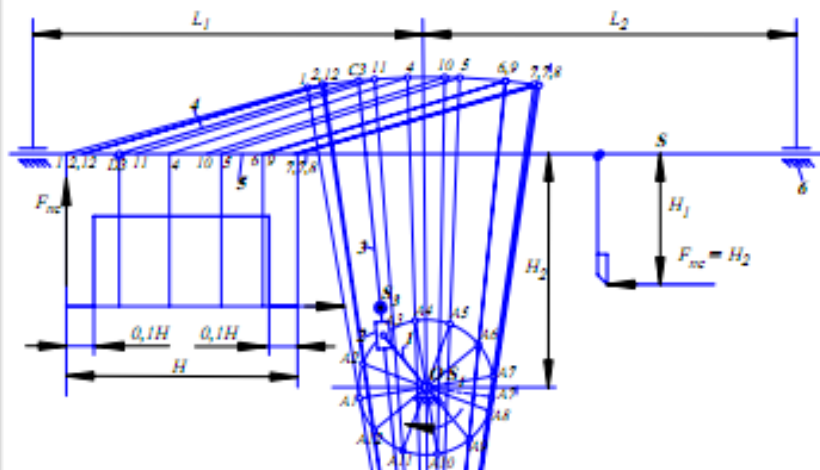
КОНТРОЛЬНАЯ РАБОТА

По теме _____
(Название машины или схемы)

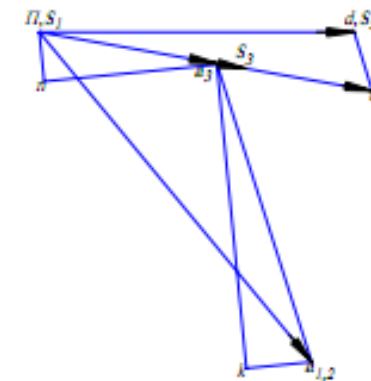
Выполнил: студент гр. ССМ₍₆₎-1-12 Мукашов Э.М.
Проверил: преп. Байгазиев М.С.

Бишкек 2015 г.

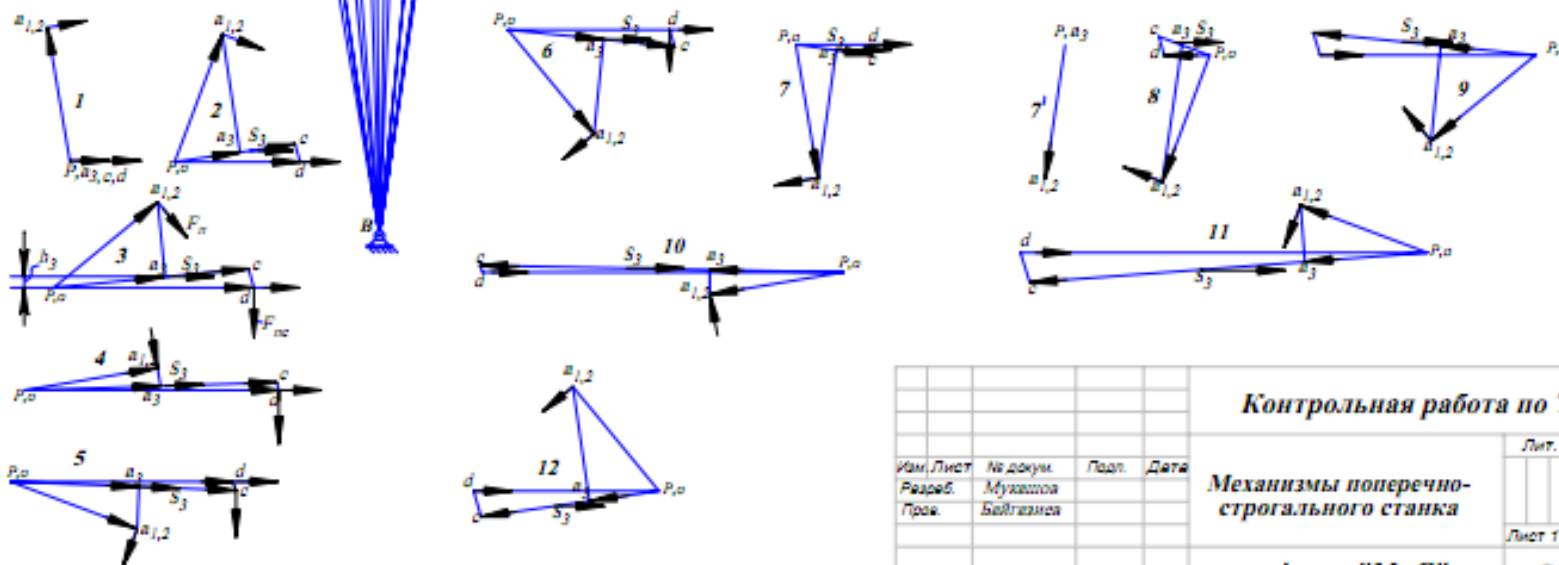
План положений механизма $M_L=0,0015 \text{ м/мм}$



План ускорений механизма $M_a=0,03 \text{ (м/с}^2\text{)/мм}$



Планы скоростей механизма $M_v=0,01 \text{ (м/с)/мм}$



Контрольная работа по ТММ				Лит.	Тема	Вариант
Уч. Лист	№ докум.	Подп.	Дата		3	2
Разреш.	Мухомов					
Прок.	Байгазиев					
Механизмы поперечно-строгального станка				Лист 1	Листов 1	
кафедра "МиС"				ССМ(0) - 1 - 12		

