

элемента вектора наблюдения y_0 . Если длина n_y задана, то можно получить любые значения параметров d_{\min}, r_y (в пределах длины (n_y, k_y) кода) уменьшая число комбинаций 2^{k_y} путем уменьшения числа информационных символов k_y . Однако, как видно из (11), (12) с уменьшением числа информационных символов k_y ухудшается точность квантования по уровню, т.е. увеличивается шаг квантования ε_y . С увеличением точек контроля за состоянием ЭЭС, т.е. размерности q_y увеличивается количество информации о состоянии ЭЭС, что положительно сказывается на точности оценивания этого состояния. Однако, возрастание количества передаваемой информации, как видно из (8), приводит к увеличению времени передачи $\tau_{yj}, j=1, 2, \dots, q_y$, что отрицательно сказывается на точности оценивания состояния ЭЭС.

Из вышесказанного вытекает следующая задача оценивания оптимального количества информации о текущем состоянии ЭЭС: требуется найти такое значение размерности q_y (число точек контроля) вектора наблюдения y_0 , такую структуру матрицы наблюдения C_0 (расположение точек контроля) и выбрать (n_y, k_y) код с соответствующими параметрами $\{n_y, k_y, d_{\min}\}$ при которых ошибка оценивания ξ (рис. 1, блок 2А) состояния ЭЭС примет минимальное значение.

Данная задача решается путем проведения вычислительных экспериментов на вышеописанном моделирующем комплексе (план проведения вычислительного эксперимента в данной статье не рассматривается).

Список литературы

1. Асанов М.С. Оптимизация замкнутых систем управления с учетом ограниченного быстродействия технических средств. // Автореферат диссертации на соискание ученой степени к.т.н. (ИА АН КирССР), Фрунзе, 1984.
2. Шварцман В.О., Емельянов Г.А. Теория передачи дискретной информации. // Москва, 1979.

УДК 004.722.43:621.316.11

МЕТОД ГОНКИ ИНФОРМАЦИОННЫХ МАРКЕРОВ ДЛЯ НАХОЖДЕНИЯ ДЕРЕВА КРАТЧАЙШИХ ПУТЕЙ ПРИ ОПТИМИЗАЦИИ СТРУКТУРЫ РАСПРЕДЕЛИТЕЛЬНЫХ ЭЛЕКТРИЧЕСКИХ СЕТЕЙ И РАСЧЕТА НАДЕЖНОСТИ

Асанова Салима Муратовна, к.т.н., доцент, Кыргызский Государственный Технический Университет им. И.Раззакова, Кыргызстан, 720044, г. Бишкек, пр. Мира 66, e-mail: a_sm07@mail.ru

Исакеева Эльмира Базаркуловна, к.т.н., доцент, Кыргызский Государственный Технический Университет им. И.Раззакова, Кыргызстан, 720044, г. Бишкек, пр. Мира 66, e-mail: elmira_isa@mail.ru

Арфан аль Хакам, к.т.н., Кыргызский Государственный Технический Университет им. И.Раззакова, Кыргызстан, 720044, г. Бишкек, пр. Мира 66, e-mail: drhak@mail.ru

Самсалиева Роза Жумашевна, преподаватель, Кыргызский Государственный Технический Университет им. И.Раззакова, Кыргызстан, 720044, г. Бишкек, пр. Мира 66, e-mail: samsalievvarosa@mail.ru

Цель работы - разработка метода гонки информационных маркеров для нахождения дерева кратчайших путей и анализа его топологии при оптимизации структуры распределительных электрических сетей с целью минимизации потерь электроэнергии, а

также для расчета надежности, реализованный с помощью аппарата вычислительных сетей Петри. Вычислительные сети Петри обладают универсальной вычислительной возможностью для обработки символично-числовой информации, что позволяет, наряду с решением расчетных задач, производить структурный и логический анализ исследуемых систем и процессов.

Ключевые слова: распределительные электрические цепи, потери электроэнергии, надежность, оптимизация, дерево кратчайших путей, вычислительные сети Петри.

RACE METHOD OF INFORMATION MARKERS FOR FINDING THE SHORTEST PATH TREE BY OPTIMIZATION THE STRUCTURE OF DISTRIBUTED ELECTRICAL NETWORKS AND RELIABILITY CALCULATION

Asanova Salima Muratovna, Ph. D., associate Professor, Kyrgyz State Technical University named after I. Razzakov, Kyrgyz Republic, 720044, Bishkek, Mir Avenue, 66, e-mail: a_sm07@mail.ru

Isakeeva Elmira Bazarkulovna, Ph. D., associate Professor, Kyrgyz State Technical University named after I. Razzakov, Kyrgyz Republic, 720044, Bishkek, Mir Avenue, 66, e-mail: elmira_isa@mail.ru

Arfan Al Hakam, Ph. D., Kyrgyz State Technical University named after I. Razzakov, Kyrgyz Republic, 720044, Bishkek, Mir Avenue, 66, e-mail: drhak@mail.ru

Samsalieva Rose Zhumashevna, teacher, Kyrgyz State Technical University named after I. Razzakov, Kyrgyz Republic, 720044, Bishkek, Mir Avenue, 66, e-mail: samsalievarosa@mail.ru

The purpose of this study is to develop the race method of information markers for finding the shortest path tree and analysis of its topology by optimization the structure of distributed electrical networks to minimize electric power losses and well as for reliability calculation is realized by means of computing apparatus Petri nets. Computing Petri nets have universal compute capability for processing of symbolic-numerical information that allowing a decision of calculation tasks; produce the structural and logical analysis of the studied systems and processes.

Keywords: distributed electrical networks, electric power losses, reliability, shortest-path tree, optimization, computing Petri nets.

Введение. В работе [1] для реализации полученной в [2] схемы решения задачи выбора оптимальной структуры разомкнутой схемы (ОСРС) распределительной электрической сети по критерию минимума суммарной потери мощности в ней, основанной на методе ветвей и границ, предлагается использовать аппарат вычислительных сетей Петри (ВСП) [3]. В рамках данной схемы предусмотрено решение следующих подзадач:

1) ветвление, т.е. последовательное разбиение множества вариантов разомкнутых схем (деревьев) на непересекаемые подмножества путем исключения линий (участков) сети за счет размыкания соответствующих коммутационных аппаратов (КА);

2) оценка нижней границы (НГ) потерь мощности для каждого k -го подмножества вариантов путем нахождения дерева кратчайших путей (ДКП) в эквивалентном графе с корнем в вершине, соответствующей обобщенному центру питания сети, и нахождение необходимой топологической информации для расчета потокораспределения (ПР) и установления пути в дереве поиска (ПДП) для реализации процедуры дальнейшего ветвления;

3) отсечение неперспективных для дальнейшего рассмотрения путей дерева поиска оптимального решения, т.е. подмножеств, не содержащих оптимального варианта разомкнутой схемы сети.

В [1] для решения подзадач 1 и 3, т.е. ветвления и отсечения (ВО), разработана вычислительная сеть Петри (ВСП_{ВО}) в виде набора вычислительных модулей переходов, взаимосвязанных через соответствующие им входные и выходные позиции. При описании вычислительного алгоритма для решения задачи выбора ОСРС, вычислительная сеть Петри для решения подзадачи 2 была представлена как укрупненный функциональный блок, выполняющий соответствующую ему функцию и взаимосвязанный с ВСП_{ВО} через промежуточные позиции.

В настоящей работе для решения подзадачи 2 предлагается вычислительная сеть Петри, представленная, как и ВСП_{ВО}, в виде набора вычислительных модулей переходов, взаимосвязанных через соответствующие им входные и выходные позиции.

Структурированная задача нахождения ДКП, ПДП, ПР и НГ. Пусть анализируемая распределительная электрическая сеть состоит из множеств узлов питания (УП) $I_{UP} = \{UP_1, UP_2, \dots, UP_{n_{UP}}\}$, узлов нагрузки (УН) $I_{UN} = \{UN_1, UN_2, \dots, UN_{n_{UN}}\}$, участков (линий) сети (УС) $I_{US} = \{US_1, US_2, \dots, US_{n_{US}}\}$, соединяющих соответствующие узлы из множества узлов $I_U = I_{UP} \cup I_{UN}$, образуя сложнзамкнутую структуру. Рассматривая анализируемую сеть на каждом k -ом такте ветвления как неориентированный граф $(I_{UP} \cup I_{UN}, I_{US} \setminus I_{US}^{off}(k))$, полученный в результате выключения множества участков сети $I_{US}^{off}(k) \subset I_{US}$ за счет размыкания соответствующих КА с целью разбиения множества вариантов разомкнутых схем на непересекаемые подмножества, и с учетом того, что сеть, работающая в разомкнутом режиме, не содержит контуры, и при этом каждый из ее узлов нагрузки $i \in I_{UN}$ может питаться только от одного из множества узлов питания I_{UP} , подзадачу 2, т.е. задачу нахождения ДКП, НГ, ПР и ПДП на текущем k -ом такте, $k = 0, 1, 2, \dots$, можно сформулировать следующим образом:

а) найти подграф $(I_{UP} \cup I_{UN}(k), I_{US}^{RS}(k))$ текущего k -го графа $(I_{UP} \cup I_{UN}, I_{US} \setminus I_{US}^{off}(k))$ как набор из $n_{UP} = |I_{UP}|$ непересекающихся по вершинам ДКП, т.е. подграф $(I_{UP} \cup I_{UN}(k), I_{US}^{RS}(k))$, удовлетворяющий следующим требованиям:

$$\left((I_{UP} \cup I_{UN}(k), I_{US}^{RS}(k)) = \bigcup_{i \in I_{UP}} (\{i\} \cup I_{UN(i)}(k), I_{US(i)}(k)) \right) \subset \quad (1')$$

$$\subset (I_{UP} \cup I_{UN}, I_{US} \setminus I_{US}^{off}(k)) \quad (1'')$$

$$|I_{UN(i)}(k)| = |I_{US(i)}(k)|, \quad \forall i \in I_{UP} \quad (2)$$

$$\bigcap_{i \in I_{UP}} I_{UN(i)}(k) = \emptyset, \quad \bigcap_{i \in I_{UP}} I_{US(i)}(k) = \emptyset \quad (3)$$

и обеспечивающий кратчайший путь $L_{i\min}$ до каждого i -го узла нагрузки, $i \in I_{UN}(k)$, от подпитывающего его узла питания

$$L_{i\min} = \min_{I_{US}^i \in B_i(k)} \sum_{i \in I_{US}} l_j, \quad \forall i \in I_{UN}(k), \quad (4)$$

где $l_j = R_j / U_{nom}^2$ - «длина» j -го участка сети; R_j - активное сопротивление j -го участка; U_{nom} - номинальное напряжение сети; $I_{US}^i \subset I_{US}$ - множество участков, образующих путь до i -го узла нагрузки от генерирующего источника соответствующего узла питания; $B_i(k)$ - множество различных путей до i -го узла нагрузки; выражения (2), (4) характеризуют, что граф $(\{i\} \cup I_{UN(i)}(k), I_{US(i)}(k))$ из (1'), $\forall i \in I_{UP}$, есть ДКП с корнем в вершине, соответствующей i -му узлу питания, а выражения (3), (1') - что набор ДКП являются

непересекающимися по вершинам, и подграф $(I_{UP} \cup I_{UN}(k), I_{US}^{RS}(k))$ есть объединение (суммирование) набора ДКП:

$$I_{UP} = \bigcup_{i \in I_{UP}} \{i\}, \quad I_{UN}(k) = \bigcup_{i \in I_{UP}} I_{UN(i)}(k), \quad I_{US}^{RS}(k) = \bigcup_{i \in I_{UP}} I_{UN(i)}(k).$$

Подграф $(I_{UP} \cup I_{UN}(k), I_{US}^{RS}(k))$, при $|I_{UN}(k)| = n_{UN} = |I_{UN}|$, является остовным подграфом, а при $|I_{UN}(k)| < n_{UN} = |I_{UN}|$ - порожденным подграфом [4].

б) сформировать ПДП как последовательность, составленную из элементов множеств $I_{US}^{RS}(k)$ из (1') и $I_{US}^{off}(k)$ из (1'') в порядке претендования их на включение в состав подграфа $(I_{UP} \cup I_{UN}(k), I_{US}^{RS}(k))$ при его поиске с помощью алгоритма нахождения кратчайших путей в k -ом графе $(I_{UP} \cup I_{UN}, I_{US} \setminus I_{US}^{off}(k))$

$$\text{ПДП} \rightarrow I_{US}^{RS}(k) \cup I_{US}^{off}(k), \quad (5)$$

где выражение (5) показывает, что элементы ПДП образуют множество $I_{US}^{RS}(k) \cup I_{US}^{off}(k)$.

в) одновременно с построением подграфа $(I_{UP} \cup I_{UN}(k), I_{US}^{RS}(k))$ необходимо рассчитать ПР активных P_j^E и реактивных Q_j^E мощностей по всем участкам $j \in I_{US}^{RS}(k)$ и НГ потерь мощности ΔP_{Σ}^{NG} согласно формулам [1] соответственно (6), (7) при заданных активных P_i^E и реактивных Q_i^E мощностях во всех узлах нагрузки $i \in I_{UN}(k)$:

$$P_j^E = \sum_{i \in I_{UN}^j(k)} P_i^E, \quad Q_j^E = \sum_{i \in I_{UN}^j(k)} Q_i^E, \quad I_{UN}^j(k) \subset I_{UN}(k), \quad \forall j \in I_{US}^{RS}(k), \quad (6)$$

$$\Delta P_{\Sigma}^{NG} = \sum_{i \in I_{UN}(k)} [(P_i^E)^2 + (Q_i^E)^2] \cdot L_{i\min}. \quad (7)$$

где $I_{UN}^j(k)$ - множество узлов нагрузки, для питания которых мощности от источника питания проходят через участок j .

Метод гонки информационных маркеров (ГИМ) для решения задачи нахождения ДКП, ПДП, ПР, НГ. Любой участок $j \in I_{US}$ графа $(I_{UP} \cup I_{UN}, I_{US})$ сети, соединяющий узел питания $i_1 \in I_{UP}$ с узлом нагрузки $i_2 \in I_{UN}$, является дугой $(i_1 \xrightarrow{j} i_2)$, ориентированной от узла питания i_1 к узлу нагрузки i_2 (рис.1, а), т.к. поток мощности в такой ветви может протекать только в этом направлении. Участки $j \in I_{US}$, соединяющие узлы нагрузок $i_1 \in I_{UN}$, $i_2 \in I_{UN}$, являются неориентированными (рис.1, б), поскольку направления потоков, в данном случае, будут зависеть от места размыкания сети, и они заранее неизвестны. Такие участки можно заменить двумя противоположно направленными дугами $(i_1 \xrightarrow{j} i_2)$, $(i_2 \xrightarrow{j} i_1)$, действующими по логике «исключающее ИЛИ» при учете, с их помощью, направления потоков мощности на рассматриваемых неориентированных участках (рис. 1, в): $j \rightarrow (i_1 \xrightarrow{j} i_2) \vee (i_2 \xrightarrow{j} i_1)$.

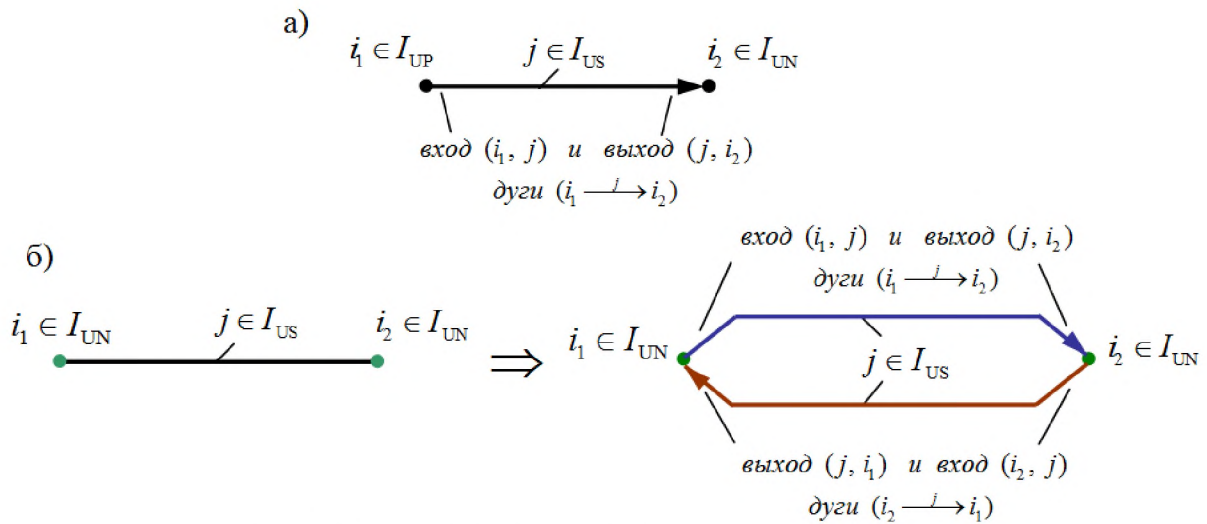


Рис. 1. Участки (ветви) графа электрических сетей

Вычислительная сеть Петри, как и обычная сеть Петри – это интеграция графа и динамической системы, и она может служить и статической, и динамической моделью представляемого с ее помощью объекта. В связи с этим, с целью использования аппарата ВСП для решения задачи нахождения ДКП, ПДП, ПР и НГ, процедуру поиска ДКП и его топологической информации, необходимой для нахождения ПДП, ПР, НГ, можно интерпретировать как дискретный динамический процесс гонки информационных маркеров на текущем k -ом графе $(I_{UP} \cup I_{UN}, I_{US} \setminus I_{US}^{off}(k))$ сети и преобразование их за счет накопления необходимой топологической информации. Цель гонки – захват лидирующими информационными маркерами узлов нагрузки. Управление процессом гонки, преобразование информационных маркеров и нахождение ПДП, ПР и НГ осуществляются арбитрами гонки (АГ), которые можно разбить на следующие группы:

- множество A_{US} локальных арбитров, расположенных на отдельных участках графа $(I_{UP} \cup I_{UN}, I_{US})$ сети, и предназначенных для управления движением информационных маркеров в них, для нахождения ДКП путем преобразования информационных маркеров за счет накопления топологической информации при их движении по участкам от текущих узлов к сопряженным им узлам, и для нахождения ПДП

$$A_{US} = \bigcup_{j \in I_{US}} A(j), \quad I_{US} = I_{US}^{PN} \cup I_{US}^{NN}, \quad (8)$$

$$A(j) = \{A(i_1, j), A(j, i_2)\}, \quad \forall j \in I_{US}^{PN}, \quad (9)$$

$$A(j) = \{A(i_1, j), A(j, i_2), A(i_2, j), A(j, i_1)\}, \quad \forall j \in I_{US}^{NN}, \quad (10)$$

где $I_{US}^{PN} \subset I_{US}$ – множество участков, ориентированных от узлов питания $i_1 \in I_{UP}$ к узлам нагрузки $i_2 \in I_{UN}$ (рис. 1, а); $A(j), j \in I_{US}^{PN}$ – множество, состоящее из входного $A(i_1, j)$ и выходного $A(j, i_2)$ управляющих арбитров дуги $(i_1 \xrightarrow{j} i_2)$, $j \in I_{US}^{PN}$, $i_1 \in I_{UP}$, $i_2 \in I_{UN}$ (рис.1, а); $I_{US}^{NN} \subset I_{US}$ – множество неориентированных участков, соединяющих узлы нагрузок $i_1, i_2 \in I_{UN}$ (рис.1, б); $A(j), j \in I_{US}^{NN}$ – множество, состоящее из входного $A(i_1, j)$, выходного $A(j, i_2)$ управляющих арбитров дуги $(i_1 \xrightarrow{j} i_2)$ и входного $A(i_2, j)$, выходного $A(j, i_1)$ управляющих арбитров дуги $(i_2 \xrightarrow{j} i_1)$, $j \in I_{US}^{NN}$, $i_1, i_2 \in I_{UN}$ (рис.1, в).

Входные арбитры дуг из (9), (10) предназначены для принятия решения – разрешить или запретить движение информационного маркера по данной дуге. При разрешении

движения вычисляется длина пути до конечного узла рассматриваемой дуги, и имя информационного маркера заносится в текущий список участвующих, в текущий момент, в гонках, двигаясь с одинаковой и постоянной скоростью по соответствующим дугам.

Выходные арбитры дуг из (9), (10) предназначены для принятия решения – разрешить или запретить лидирующему информационному маркеру захват узла нагрузки, а также для формирования ПДП из лидирующих маркеров.

- сетевой арбитр A_S , предназначенный для выявления из текущего списка лидирующего информационного маркера, достигшего первым конечного узла нагрузки, двигаясь по соответствующей дуге.
- множество A_U^o обслуживающих арбитров, расположенных на узлах нагрузки графа $(I_{UP} \cup I_{UN}, I_{US})$ сети, и предназначенных для нахождения ПР и НГ и преобразования соответствующих информационных маркеров, фиксирующих то, что прибывшие в узлы маркеры соответствующим образом обработаны

$$A_U^o = \{A^o(i) | i \in I_U\}, \quad (11)$$

где $A^o(i)$ - обслуживающий арбитр i -го узла графа сети.

Описание алгоритмов функционирования вышеуказанных арбитров и процесса их взаимодействия приводится ниже, при рассмотрении ВСП для их реализации.

Функциональная схема ВСП, реализующей метод ГИМ (ВСП_{ГИМ}) для нахождения ДКП, ПДП, ПР, НГ. Функциональная схема ВСП_{ГИМ} для решения задачи нахождения ДКП, ПДП, ПР, НГ (1)-(7) имеет двухуровневую структуру и является объединением вычислительных блоков верхнего ВСП _{A_S} и нижнего ВСП _{A_G} уровней (рис. 2). ВСП _{A_S} реализует алгоритм функционирования сетевого арбитра A_S . Функциональная схема ВСП _{A_S} в виде взаимосвязанных вычислительных модулей $V(t_0^{A_S}), V(t_1^{A_S}), V(t_2^{A_S}), V(t_3^{A_S})$ показана на рис. 3. ВСП _{A_G} реализует алгоритмы функционирования управляющих арбитров (8)-(10) участков $j \in I_{US}$ и обслуживающих арбитров (11) узлов $i \in I_U = I_{UP} \cup I_{UN}$ графа $(I_{UP} \cup I_{UN}, I_{US})$ сети и является объединением схем (графов) соответствующих им вычислительных блоков и модулей:

$$\text{ВСП}_{A_G} = \left(\bigcup_{j \in I_{US}} \text{ВСП}_{A(j)} \right) \cup \text{ВСП}_{A_U^o}, \quad I_{US} = I_{US}^{PN} \cup I_{US}^{NN}, \quad (12)$$

$$\text{ВСП}_{A(j)} = \text{ВСП}_{A(i_1, j)} \cup \text{ВСП}_{A(j, i_2)}, \quad \forall j \in I_{US}^{PN}, \quad (13)$$

$$\begin{aligned} \text{ВСП}_{A(j)} = & \text{ВСП}_{A(i_1, j)} \cup \text{ВСП}_{A(j, i_2)} \cup \\ & \text{ВСП}_{A(i_2, j)} \cup \text{ВСП}_{A(j, i_1)}, \quad \forall j \in I_{US}^{NN}, \end{aligned} \quad (14)$$

$$\text{ВСП}_{A_U^o} = \bigcup_{i \in I_U} \text{ВСП}_{A^o(i)}, \quad (15)$$

$$\text{ВСП}_{A(i_1, j)} = V(t_{i_1, j}^1) \cup V(t_{i_1, j}^2), \quad \text{ВСП}_{A(j, i_2)} = V(t_{j, i_2}^1) \cup V(t_{j, i_2}^2) \cup V(t_{j, i_2}^3), \quad (16)$$

$$\text{ВСП}_{A(i_2, j)} = V(t_{i_2, j}^1) \cup V(t_{i_2, j}^2), \quad \text{ВСП}_{A(j, i_1)} = V(t_{j, i_1}^1) \cup V(t_{j, i_1}^2) \cup V(t_{j, i_1}^3). \quad (17)$$

На рис. 2 показано взаимодействие вычислительного блока верхнего уровня ВСП _{A_S} с фрагментом вычислительного блока нижнего уровня ВСП _{A_G} , состоящим из вычислительного блока ВСП _{$A(j)$} участка $j \in I_{US}^{NN}$ (14), соединяющего узлы i_1, i_2 , и вычислительных блоков ВСП _{$A^o(i_1)$} , ВСП _{$A^o(i_2)$} этих узлов (15). На основе данного фрагмента и (12)-(17) с учетом того, что ВСП _{$A(j)$} для $j \in I_{US}^{PN}$ (13) (рис. 1, а) является частным случаем ВСП _{$A(j)$} для $j \in I_{US}^{NN}$ (14) (рис. 1, в), и ее схему можно получить путем исключения из (14) вычислительных блоков ВСП _{$A(i_2, j)$} , ВСП _{$A(j, i_1)$} дуги $(i_2 \xrightarrow{j} i_1)$, можно сформировать ВСП _{A_G} для любой структуры графа $(I_{UP} \cup I_{UN}, I_{US})$ сети.

Состояние процесса гонки информационных маркеров на графах сети характеризуется состоянием позиций $q_i^p, p_i, q_i^L, s_i, s_i^p, s_i^o$ узлов $i \in I_U$ и позиций q_j^L, s_j, q_j^p, q_j^o участков $j \in I_{US}$. При наличии в них информационных маркеров, их состояние:

$$\begin{aligned} \mu(q_i^p) = \rho(I_{US}^i), \mu(p_i) = 1, \mu(q_i^L) = L_{i\min}, \mu(s_i) \rightarrow \{s_j | j \in I_{US}^i\}, \\ \mu(s_i^p) \rightarrow \{q_j^p | j \in I_{US}^i\}, \mu(s_i^o) \rightarrow \{q_j^o | j \in I_{US}^i\}, \forall i \in I_U, \end{aligned} \quad (18)$$

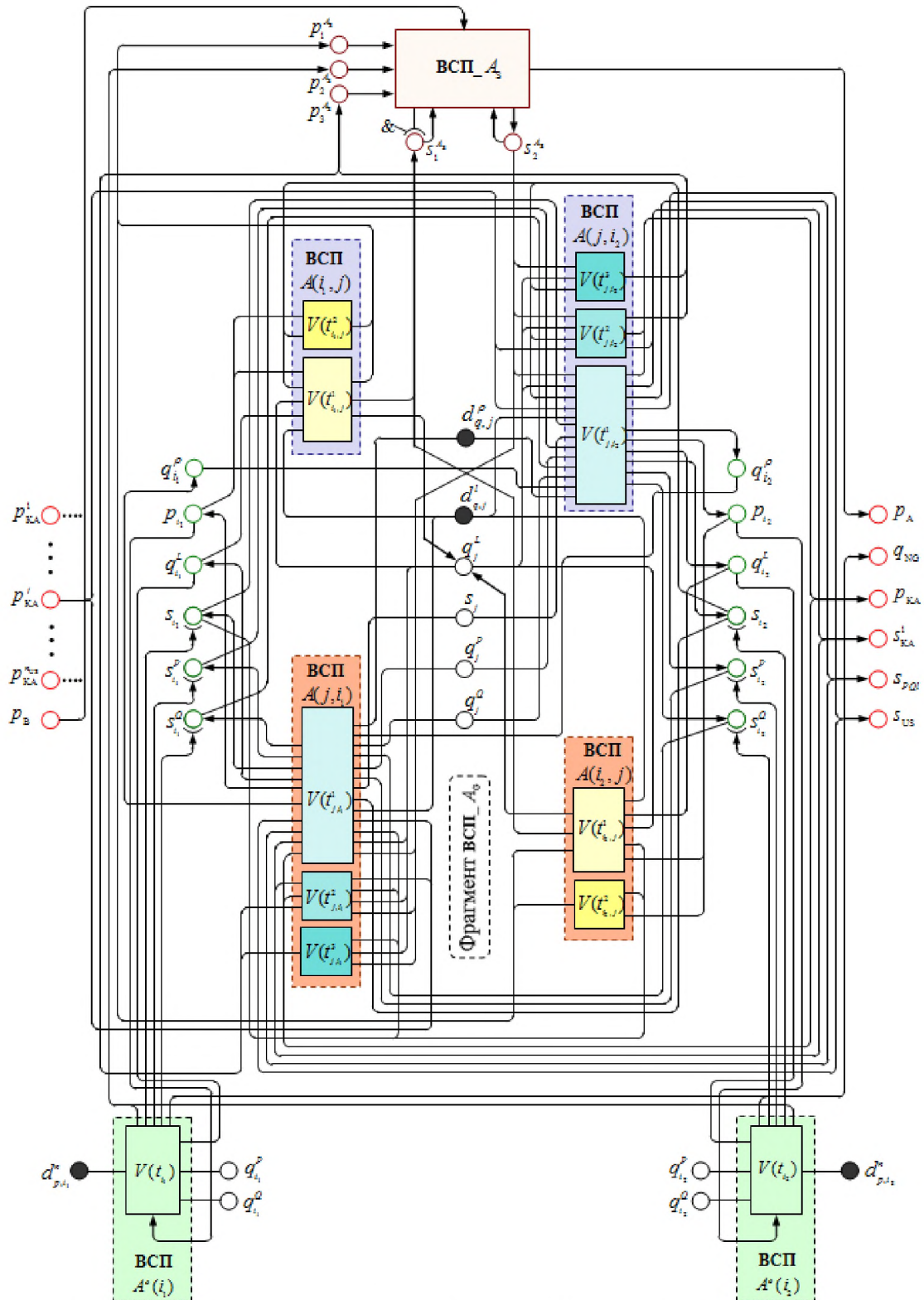


Рис. 2. Фрагмент функциональной схемы ВСП_{ГИМ} для решения задачи нахождения ДКП, ПДП, ПР и НГ

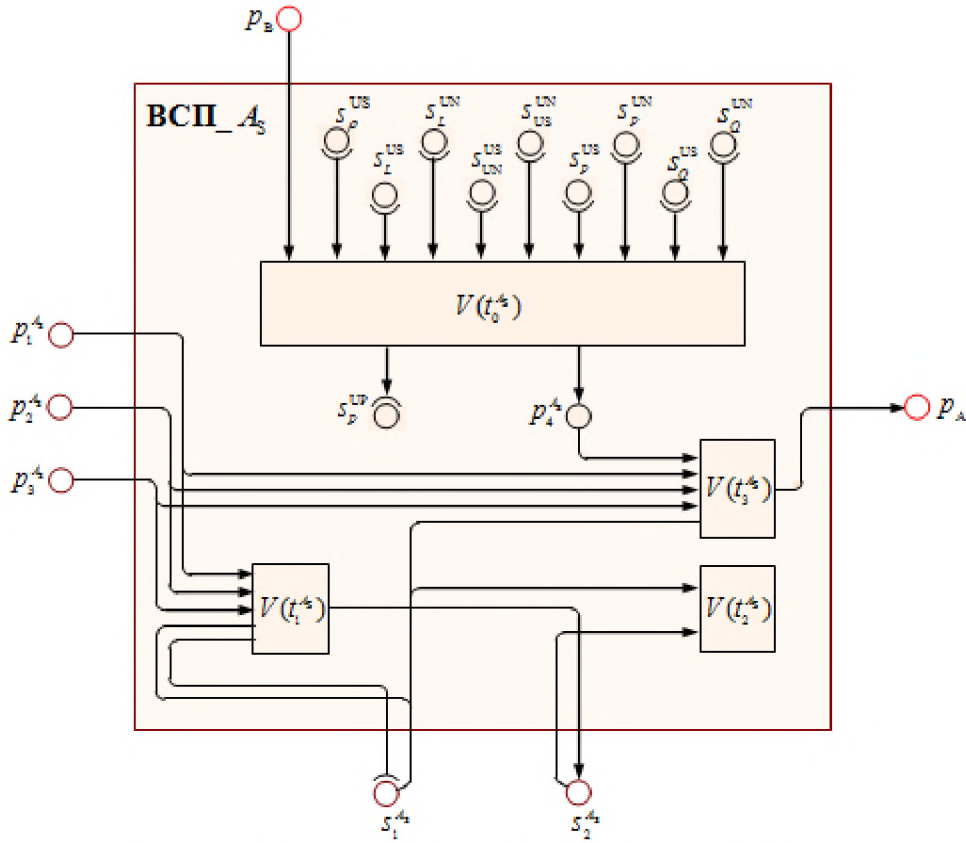


Рис. 3. Функциональная схема ВСП_А_С сетевого арбитра А_С

$$\begin{aligned} \mu(q_j^L) &= L_{i_2} = L_{i_{\min}} + l_j, \quad \mu(s_j) \rightarrow \{p_i | i \in I_{UN}^j\}, \\ \mu(q_j^P) &= P_j^E, \quad \mu(q_j^Q) = Q_j^E, \quad \forall j \in I_{US}. \end{aligned} \quad (19)$$

Поскольку множество I_{US}^i из (18) для любого i -го узла питания ($i \in I_{UP}$) состоит из данного элемента Γ_i , являющегося именем генерирующего источника мощности данного узла питания i , то списки $\mu(s_i)$, $\mu(s_i^P)$, $\mu(s_i^Q)$ из (18), при $i \in I_{UP}$, примут конкретный вид

$$\mu(s_i) = s_{\Gamma_i}, \quad \mu(s_i^P) = q_{\Gamma_i}^P, \quad \mu(s_i^Q) = q_{\Gamma_i}^Q, \quad \forall i \in I_{UP}, \quad (20)$$

а при $i \in I_{UN}$, списки $\mu(s_i)$, $\mu(s_i^P)$, $\mu(s_i^Q)$ начинаются с имен позиций, соответственно, s_{Γ_m} , $q_{\Gamma_m}^P$, $q_{\Gamma_m}^Q$, где $m \in I_{UP}$ - номер узла, откуда питается данный i -ый узел нагрузки. Состав этих списков, при $i \in I_{UN}$, будет определен в процессе гонки.

Обмен информацией между вычислительными блоками верхнего ВСП_А_С и нижнего ВСП_А_Г уровней в процессе гонки информационных маркеров осуществляется через позиции p_1^A , p_2^A , p_3^A , s_1^A , s_2^A . При наличии в них информационных маркеров, их состояние:

$$\mu(p_1^A) = \mu(p_2^A) = n(i), \quad \mu(p_3^A) = 1, \quad (21)$$

$$\mu(s_1^A) \rightarrow \{q_j^L | j \in I_{US}^{DM}\}, \quad I_{US}^{DM} \subset I_{US}, \quad (22)$$

$$\mu(s_2^A) = q_j^L \in \mu(s_1^A) \text{ такое, что } \mu(q_j^L) = \min_{x \in \mu(s_1^A)} \mu(x), \quad (23)$$

где $n^{(-)}(i)$ - полустепень исхода узла $i \in I_U$; I_{US}^{DM} - текущее множество участков графа $(I_{UP} \cup I_{UN}, I_{US})$ сети, по которым движутся информационные маркеры (с одинаковой и постоянной скоростью), участвующие на текущем этапе гонки. Этап начинается с момента обновления множества I_{US}^{DM} , т.е. списка $\mu(s_1^{As})$.

Позиции $q_i^P, q_i^Q, d_{p,i}^n, \forall i \in I_U$ и $d_{q,j}^l, \forall j \in I_{US}$ предназначены для хранения параметрических данных графа $(I_{UP} \cup I_{UN}, I_{US})$ сети, состояние которых:

$$\mu(q_i^P) = P_i^E, \quad \mu(q_i^Q) = Q_i^E, \quad \mu(d_{p,i}^n) = n(i), \quad \forall i \in I_U, \quad (24)$$

$$\mu(d_{q,j}^l) = l_j, \quad \forall j \in I_{US}. \quad (25)$$

Позиции $\{s_L^{US}, s_{UN}^{US}, s_P^{US}, s_Q^{US}\}, \{s_L^{UN}, s_{US}^{UN}, s_P^{UN}, s_Q^{UN}\}, s_p^{UP}$ предназначены для хранения структурных данных, состояние которых:

$$\begin{aligned} \mu(s_L^{US}) &\rightarrow \{q_j^L | j \in I_{US}\}, & \mu(s_{UN}^{US}) &\rightarrow \{s_j | j \in I_{US}\}, \\ \mu(s_P^{US}) &\rightarrow \{q_j^P | j \in I_{US}\}, & \mu(s_Q^{US}) &\rightarrow \{q_j^Q | j \in I_{US}\}, \end{aligned} \quad (26)$$

$$\begin{aligned} \mu(s_\rho^{US}) &\rightarrow \{q_i^\rho | i \in I_{UN}\}, & \mu(s_L^{UN}) &\rightarrow \{q_i^L | i \in I_{UN}\}, & \mu(s_{US}^{UN}) &\rightarrow \{s_i | i \in I_{UN}\}, \\ \mu(s_P^{UN}) &\rightarrow \{s_i^P | i \in I_{UN}\}, & \mu(s_Q^{UN}) &\rightarrow \{s_i^Q | i \in I_{UN}\}, \end{aligned} \quad (27)$$

$$\mu(s_p^{UP}) \rightarrow \{p_i | i \in I_{UP}\}, \quad (28)$$

где списки имен позиций из (26) и (27) используются при «опустошении» состояния позиций из данных списков через соответствующие указатели, а список из (28) – при преобразовании состояния $\mu(p_i)$ каждой позиции p_i из списка $\mu(s_p^{UP})$ имен позиций узлов питания из состояния $\mu(p_i) = 0$ в состояния $\mu(p_i) = 1$ через соответствующий указатель (см. рис. 3).

Позиции $p_B, \{p_{KA}^j | j \in I_{US}\}$ являются входными, а $p_A, p_{NG}, p_{KA}, s_{KA}^1, s_{PQI}, s_{US}$ - выходными для ВСП_{ГИМ} и являются они, согласно [1], промежуточными между ВСП_{ВО} [1] и ВСП_{ГИМ} для передачи соответствующих информационных маркеров. В начале функционирования ВСП_{ГИМ}, состояние входных позиций:

$$\mu(p_B) = 1, \quad \mu(p_{KA}^j) = 1, \quad \forall j \in I_{US} \setminus I_{US}^{off}(k); \quad \mu(p_{KA}^j) = 0, \quad \forall j \in I_{US}^{off}(k), \quad (29)$$

а состояние выходных позиций – пустые. По окончании функционирования ВСП_{ГИМ}:

$$\mu(p_B) = 0, \quad \mu(p_A) = 1, \quad \mu(p_{NG}) = \Delta P_\Sigma^{NG}, \quad \mu(p_{KA}) = |I_{US}^{RS}(k)|, \quad (30)$$

$$\mu(s_{KA}^1) \rightarrow \{p_{KA}^j | j \in I_{US}^{RS}(k) \cup I_{US}^{off}(k)\}, \quad (31)$$

$$\mu(s_{PQI}) \rightarrow \{(q_j^P, q_j^Q, d_{q,j}^l) | j \in I_{US}^{RS}(k)\}, \quad (32)$$

$$\mu(s_{US}) \rightarrow \{s_j | j \in I_{US}^{RS}(k)\}, \quad (33)$$

где p_{KA}^j - позиция, состояние $\mu(p_{KA}^j) \in \{0, 1\}$ которой характеризует состояние коммутационного аппарата KA_j j -го участка сети (0 – разомкнут, 1 – замкнут). Согласно [1], множество позиций $\{p_{KA}^j | j \in I_{US}\}$ используется при моделировании процесса ветвления, т.е. разбиения множества вариантов разомкнутых схем на непересекаемые подмножества. Вычислительный алгоритм в данной работе не приводится.

Заключение. Таким образом, в настоящей работе, разработан метод гонки информационных маркеров для нахождения дерева кратчайших путей и анализа его топологии при оптимизации структуры распределительных электрических сетей с целью минимизации потерь мощности, а также для расчета надежности, реализованный с помощью аппарата вычислительных сетей Петри.

Здесь следует отметить, что особенность правила функционирования ВСП [3] позволяет располагать вычислительные модули в текстах вычислительных алгоритмов в произвольном порядке.

Список литературы

1. Асанова С.М. Вычислительные сети Петри для оптимизации структуры распределительных электрических сетей // Проблемы оптимизации сложных систем: тр. V межд. азиатской шк.-сем. РАН СО. – Новосибирск: ИВМ и МГ, 2009. – С. 5-14.

2. Нгуен Динь Хао. Метод выбора оптимальных мест размыкания электрических сетей // Изв.АН СССР. Энергетика и транспорт. – 1986. – №5. С. 38-44.

3. Асанов М.С., Асанова С.М., Сатаркулов К.А. Вычислительные компоненты, язык описания и правила функционирования вычислительных сетей Петри // Известия КГТУ. – Бишкек, 2008. – №13. – С. 85-95.

4. Кристофидес Н. Теория графов // Алгоритмический подход. Издательство «Мир», М. – 1978 г.

УДК: 621.039.512.44-021.4:621.3161(575.2-25)

ОЦЕНКА КАЧЕСТВА ЭЛЕКТРИЧЕСКОЙ ЭНЕРГИИ В РАСПРЕДЕЛИТЕЛЬНЫХ СЕТЯХ 0,38 КВ Г. БИШКЕК

Асиев Абай Турусбекович к.т.н. доцент, заведующий отдела науки КГТУ им. И.Раззакова, 720044 Г.Бишкек, Кыргызская Республика, E-mail: asievat@gmail.com.

В статье приводится выборочный оценки анализа качества электрической энергии в распределительных сетях 0,38 кВ г. Бишкек. По результатам проведенных исследований показывают, что у некоторых крупных потребителей электрической энергии имеются положительные отклонения напряжения и гармонические составляющей напряжения превышают пределы, определяемые государственными стандартами ГОСТ 32144-2013.

Ключевые слова: качество электрической энергии, распределительные сети, государственный стандарт, отклонение напряжение, измерение.

ESTIMATION OF QUALITY OF ELECTRIC ENERGY IN DISTRIBUTIVE NETWORKS 0,38 KV BISHKEK

Asiev Abai Turusbekovich candidate tech. science, head of science department of the KSTU named after I.Razzakov, 720044, Bishkek c, Kyrgyz Republic, E-mail: asievat@gmail.com

To the article, the selective is driven estimations of analysis of quality of electric energy in distributive networks 0, 38 кV Bishkek. On results, undertaken studies show that some large consumers of electric energy have positive rejections of tension and harmonic-making tensions exceed the limits determined by state standards GOST 32144-2013.

Keywords: power quality, distribution networks, national standard, the deviation of the voltage measurement.