

УДК 537.523.9

ИМПЛАНТАЦИЯ УФ-ФИЛЬТРОВ НА ПОЛИМЕРНУЮ ПОДЛОЖКУ
В ПЛАЗМЕ БАРЬЕРНОГО РАЗРЯДА

В.В. Виноградов, В.М. Лелевкин, Ю.Г. Смирнова, А.В. Токарев

Разработан способ модификации полимерных пленок в плазме барьерного разряда, позволяющий смещать спектр поглощения в длинноволновую область.

Ключевые слова: полимерные материалы; барьерный разряд; имплантация; ультрафиолет; фильтр.

IMPLANTATION UV-FILTERED TO A POLYMER SUBSTRATE
IN THE BARRIER DISCHARGE PLASMA

V.V. Vinogradov, V.M. Lelevkin, Yu.G. Smirnova, A.V. Tokarev

It is developed a method for the modification of polymer films in plasma barrier discharge allowing to shift the absorption spectrum to longer wavelengths.

Keywords: polymer materials; barrier discharge; implantation; ultraviolet; filter.

Введение. Полимерные материалы используются практически во всех бытовых и промышленных отраслях. Это объясняет большое внимание к усовершенствованию и модификации их свойств. Перспективным методом модификации полимеров является воздействие на них низкотемпературной плазмой [1]. Изменениям подвергаются поверхность материала и тонкий приповерхностный слой, а основная масса полимера сохраняет свои механические, физико-химические и электрофизические свойства.

Полимерные материалы используются для защиты от ультрафиолетового излучения путем определенной химической обработки нанесения на их поверхность специальных защитных веществ. Имплантация в поверхность полимера УФ-фильтров путем обработки плазмой позволяет создавать экологически чистую и эффективную защиту от опасного для человека ультрафиолетового излучения.

В данной работе рассматривается метод имплантации химического фильтра Octal methoxycinnamate (Parsol MCX) на поверхность полимерной пленки из поливинилхлорида и полиэтилена, предварительно активированного плазмой барьерного разряда [2].

Эксперимент. Для поверхностной модификации использованы прозрачные полимерные пленки

из поливинилхлорида (ПВХ) и полиэтилена низкой плотности (ПЭН), спектр пропускания которых не удовлетворяет требованиям защиты от ультрафиолетового (УФ) излучения. Активация поверхности полимеров производится плазмой барьерного раз-

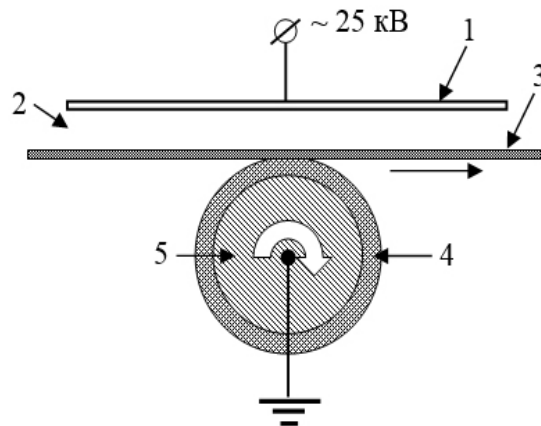


Рисунок 1 – Система активации полимерных пленок барьерным разрядом: 1 – электрод, 2 – воздушный зазор, 3 – полимерная пленка, 4 – диэлектрическое покрытие, 5 – металлический вал

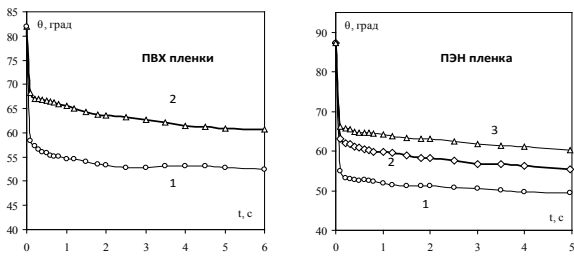


Рисунок 2 – Зависимость угла смачивания от времени обработки пленки: 1 – сразу после активации поверхности, 2 – через сутки, 3 – через двое суток

ряда атмосферного давления с частотой питания 20 кГц при напряжении 25 кВ (рисунок 1). Барьерный разряд возбуждается в зазоре между высоковольтными электродами 1, 4. Высоковольтные электроды выполнены из корундовой керамики – поликора, имеющей высокую термостойкость, способной сохранять электрические характеристики до температур ~400 °С и механические – до ~1600 °С. На один из электродов помещается исследуемый образец полимерной пленки 3, электрод 4 встроен на металлическом валу 5 для равномерной подачи обрабатываемого образца.

Перед активацией поверхности пленка очищается путем промывания в этиловом спирте и высушивается при температуре порядка 50 °С. При воздействии барьерного разряда активные компоненты плазмы инициируют радиационно-химические реакции в поверхностном слое, в результате чего улучшаются адгезионные свойства обрабатываемой поверхности.

Для исследования адгезионных свойств активированной поверхности оценивается краевой угол смачиваемости поверхности по методу “лежащей капли” [3]. При воздействии плазмы на исследуемый образец в течение менее одной секунды краевой угол смачивания резко уменьшается от первоначальной величины 82 до 55° для ПВХ и от

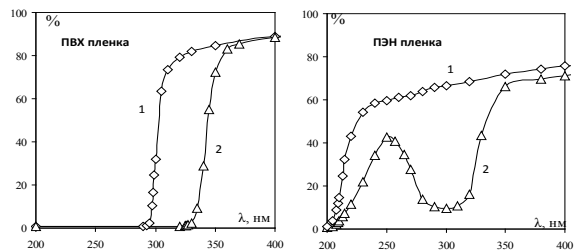


Рисунок 4 – Спектры пропускания пленки: 1 – исходный материал, 2 – модифицированный образец

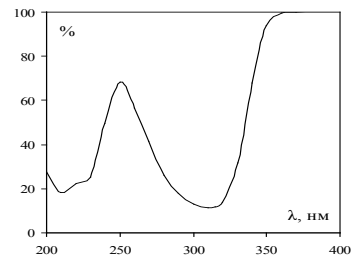


Рисунок 3 – Спектр пропускания Parsol MCX

88 до 52° – для ПЭН (рисунок 2). Аналогично значения работы адгезии возрастают до 115 мДж/м² для ПВХ и до 120 мДж/м² для ПЭН.

Для анализа динамики старения поверхности обработанных полимерных материалов проводятся измерения краевых углов смачивания через одни и двое суток с момента активации (рисунок 2). Через двое суток значения краевых углов увеличиваются на величину ~10°, т.е. наблюдается эффект старения, в результате чего поверхностная активность полимеров постепенно приближается к исходным значениям. Поэтому нанесение покрытия на образец следует осуществлять сразу после его активации.

После плазменного воздействия на активированную поверхность полимерной пленки наносится оптический УФ-фильтр. В данной работе использовался спиртовой раствор химического фильтра Octyl Methoxycinnamate (Parsol MCX), который характеризуется оптическим спектром поглощения (рисунок 3) с двумя максимумами пропускания, приходящимися на длины волн 250 и 350 нм.

Для фиксации химического фильтра в массе основы проводится повторное пропускание обработанного полимерного образца через плазму барьерного разряда в течение ~2 с. В результате имплантации спектр пропускания полимерных пленок смещается в длинноволновую область (рисунок 4), соответствующую спектру пропускания исходного УФ-фильтра.

Исходный образец пленки ПВХ пропускает излучение длиной волны от 290 нм, приходящееся на диапазон (290÷320) нм. После модификации оптический спектр пленки смещается в длинноволновую УФ область и пропускает излучение с длиной волны от 330 нм, блокируя УФ-излучение спектра и предотвращая негативное биологическое воздействие на человека. Исходный образец пленки ПЭН пропускает ультрафиолет длиной волны от 200 нм. После модификации он пропускает излучение сходным с Parsol образцом, но с меньшей интенсивностью. Следовательно, для оптимизации защитных оптических

свойств ПЭН пленки в поверхность полиэтилена необходимо внедрить дополнительные фильтры.

Выводы. Активация поверхности полимера плазмой барьерного разряда оптимальна в течение первой секунды, а дальнейшее воздействие плазмы на поверхность не приводит к улучшению её свойств.

Нанесение УФ-фильтра на обработанную поверхность полимерных пленок эффективно производить сразу после активации её плазмой, т. к. далее наблюдается эффект “старения” пленок.

Имплантация УФ-фильтра в полимерные пленки приводит к смещению спектра пропускания в длинноволновую область спектра, что позволяет применять их для биологической защиты от ультрафиолетового излучения в диапазоне до 330 нм.

Литература

1. *Гильман А.Б.* Плазмохимическая модификация поверхности полимерных материалов / А.Б. Гильман // Школа по плазмохимии для молодых ученых России и стран СНГ. Иваново: ИГХТУ, 1999.
2. Патент КР №1738. Способ модификации полимерных материалов в барьерном разряде. 2014.
3. *Матюхин С.И.* Измерение краевого угла смачивания, как метод исследования адгезионных свойств поверхности и энергетического состояния молекул на границе раздела двух фаз / С.И. Матюхин, К.Ю. Фроленков // Конденсированные среды и межфазные границы. 2003. Т. 5. № 2. С. 216–220.