

УДК 621.226:681.5
DOI: 10.36979/1694-500X-2022-22-8-101-105

РАЗРАБОТКА АВТОМАТИЧЕСКОЙ СИСТЕМЫ УПРАВЛЕНИЯ РЕЖИМАМИ РАБОТЫ ГИДРОПРЕССА

А.П. Муслимов, Д.К. Абдыкеримова

Аннотация. Автоматизация технологических процессов – перспективное направление повышения производительности производственных процессов и качества выпускаемой продукции на предприятиях машиностроения. Одним из видов технологического оборудования, на котором выполняется значительное количество технологических процессов обработки давлением, является гидропресс. Разработана принципиальная и структурная схема автоматического управления режимами работ гидропресса, а также функциональная схема управления режимами работ, с помощью которой можно производить основные расчеты. Предложенная автоматическая система регулирования режимами работ гидропресса может найти применение при модернизации существующих гидропрессов для обработки металлов давлением.

Ключевые слова: гидравлический пресс; датчик; давление; регулятор; усилитель; математическая модель; редукционный клапан; динамические характеристики.

ГИДРОПРЕССТИН ИШТӨӨ ТАРТИБИН БАШКАРУУЧУ АВТОМАТТЫК СИСТЕМАНЫ ИШТЕП ЧЫГУУ

А.П. Муслимов, Д.К. Абдыкеримова

Аннотация. Технологиялык процесстерди автоматташтыруу – машина куруу ишканаларында өндүрүш процесстеринин өндүрүмдүүлүгүн жана чыгарылган продукциянын сапатын жогорулатуунун келечектүү багыты. Басым менен иштетүүнүн бир кыйла сандагы технологиялык процесстери аткарылуучу технологиялык жабдуулардын түрлөрүнүн бири гидропресс болуп саналат. Гидропресстин иштөө режимдерин автоматтык башкаруунун схемалык жана түзүмдүк схемасы, ошондой эле негизги эсептөөлөрдү жүргүзүүгө мүмкүн болгон иштөө режимдерин башкаруунун функционалдык схемасы иштелип чыккан. Гидропресстин иштөө режимдерин жөнгө салуунун сунуш кылынган автоматтык системасы металлды басым менен иштетүү үчүн азыркы гидропресстерди модернизациялоодо колдонулушу мүмкүн.

Түйүндүү сөздөр: гидравликалык пресс; датчик; басым; жөнгө салуучу; күчөткүч; математикалык модель; басымды азайтуучу клапан; динамикалык мүнөздөмөлөрү.

DEVELOPMENT OF AN AUTOMATIC CONTROL SYSTEM FOR THE MODES OF OPERATION OF THE HYDRAULIC PRESS

A.P. Muslimov, D.K. Abdykerimova

Abstract. Automation of technological processes is a promising direction for improving the productivity of production processes and the quality of products at machine–building enterprises. One of the types of technological equipment on which a significant number of technological processes of pressure treatment are carried out is a hydraulic press. The basic and structural scheme of automatic control of the modes of operation of the hydraulic press, as well as the functional scheme of control of the modes of work, with which it is possible to make basic calculations, has been developed. The proposed automatic control system for the modes of operation of the hydraulic press can be used in the modernization of existing hydraulic presses for metal pressure treatment.

Keywords: hydraulic press; sensor; pressure; regulator; amplifier; mathematical model; reducing valve; dynamic characteristics.

Известно, что в гидравлических прессах исполнительным механизмом является гидроцилиндр. Для автоматического управления работой гидравлических исполнительных механизмов пресса широко применяют золотниковые и клапанные распределители, переключаемые при помощи электромагнитов. Управление электромагнитами осуществляется при помощи команд, которые подаются от электрических аппаратов, таких как конечные выключатели, реле давления, реле времени и др. Проектирование автоматической системы в этом случае будет включать в себя две системы: гидравлическую и электрическую, каждая из которых включает в себя множество разнообразных аппаратов. Последовательность работы механизмов может быть достигнута за счет применения различных автоматических средств [1]. Объединение гидравлических и электрических аппаратов позволит повысить эффективность работы гидравлических прессов.

Автоматизация технологических процессов в настоящее время является перспективным направлением работ в машиностроении. Применение систем и средств автоматизации позволяет повысить качество выпускаемой продукции и производительность.

Для любого промышленного предприятия выпуск конкурентоспособной продукции с минимальными затратами является актуальной задачей. Наиболее эффективным способом получения деталей заданной формы без снятия с них стружки является обработка металлов давлением. Процесс получения заготовок и деталей определенной формы осуществляется за счет пластической деформации металла [2].

Производство деталей и изделий методом формоизменяющих операций обеспечивает экономичность расходования металла, возможность получения деталей высокой точности с заданными механическими свойствами. Одним из видов технологического оборудования, на котором выполняется значительное количество технологических процессов обработки давлением, является гидропресс. Особенностью гидравлических прессов, как машин с гидравлическим приводом, является наличие в цилиндрах и трубопроводах больших объемов рабочей жидкости. При обеспечении оптимальных параметров работы оборудования, в частности, за счет использования адаптивных систем управления технологическим оборудованием, достигается значительное увеличение показателей энергоэффективности производства. Значительное количество технологических процессов обработки давлением выполняется на гидропрессовом оборудовании, которое может быть интегрировано с адаптивными системами управления [2, 3].

В процессе обработки металла инструмент встречает сопротивление со стороны заготовки, вследствие чего увеличивается нагрузка в гидроцилиндре пресса. Возникает возрастание давления, которое приводит к увеличению утечек в силовом цилиндре, и скорость деформации снижается. При увеличении нагрузки необходимо стабилизировать и постоянство скорости движения силового цилиндра.

Разработка автоматической системы управления гидравлическими прессами с использованием электрогидравлической обратной связи позволяет стабилизировать и регулировать усилие пресса, что приводит к повышению физико-механических свойств и структуры обрабатываемого металла. Поэтому автоматическая система управления, которая позволяет диагностировать и отслеживать работу пресса во время технологического процесса и обеспечивать стабилизацию его работы, является весьма актуальной [4].

Гидравлический пресс, в общем случае, представляет собой устройство, главным элементом которого выступает гидравлический цилиндр, осуществляющий возвратно-поступательное движение.

Изменением характеристик потока жидкости можно влиять на параметры работы пресса: регулировать усилие, скорость хода выходного звена. Для регулирования параметров потока жидкости используются предохранительные дроссели, регуляторы расхода и другая аппаратура.

Разработка системы управления гидравлическим прессом является главной задачей настоящей работы. Составим схему управления гидравлическим прессом (рисунок 1) [5].

Схема состоит из силового цилиндра 1, который приводится в движение от постоянного насоса 2. Жидкость проходит через регулятор расхода 3 и поступает в поршневую полость гидроцилиндра 1,

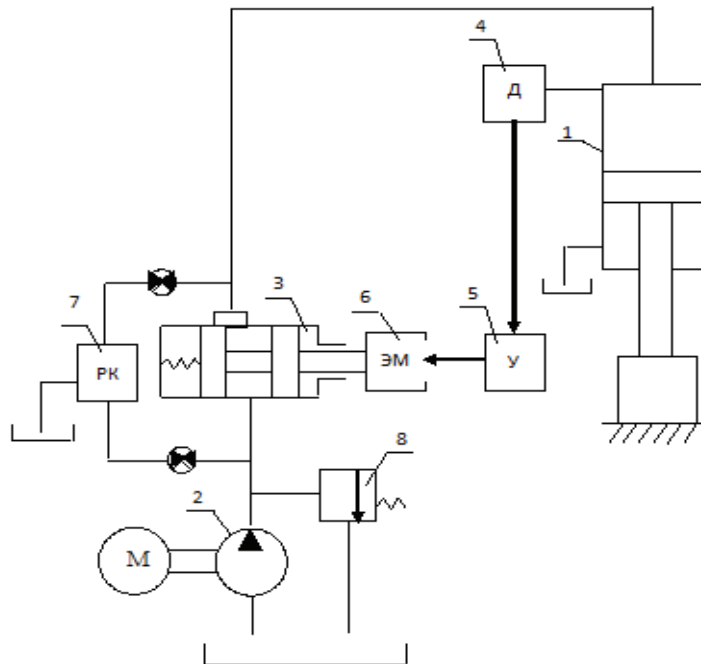


Рисунок 1 – Принципиальная схема системы автоматического регулирования режимами работы гидропресса:
 1 – гидроцилиндр; 2 – насос; 3 – регулятор расхода; 4 – тензометрический датчик давления;
 5 – усилитель; 6 – электромагнит; 7 – редукционный клапан; 8 – предохранительный клапан

происходит рабочий ход пресса. На штоке гидроцилиндра закреплен обрабатывающий инструмент, в процессе работы шток с инструментом движется вниз и давит инструментом на заготовку, которая находится на рабочем столе пресса. По мере деформации нагрузка в гидросистеме возрастает и требуется большее усилие для обеспечения стабилизации работы пресса. Давление измеряется тензометрическим датчиком 4, установленным в полости силового цилиндра. Датчик 4 подает электрический сигнал на электромагнит 6 регулятора расхода 3, который перемещает золотник, увеличивая проходное отверстие, тем самым увеличивая расход жидкости, поступающий в исполнительный орган гидропривода. Так как сигнал, поступающий от датчика недостаточен по мощности, в схеме установлен усилитель 5. Для обеспечения постоянного перепада давления на регуляторе 3, независимо от нагрузки, к нему параллельно подключен редукционный клапан 7. Для защиты от критического давления в системе установлен предохранительный клапан 8.

Принцип работы схемы состоит в том, что жидкость от шестеренного насоса 2 поступает к регулятору расхода 3 и предохранительному клапану 8, ограничивающему максимальное давление в системе. Давление контролируется с помощью манометра. При включении насоса жидкость через регулятор расхода начнет поступать в поршневую полость и вытекает из штоковой полости гидроцилиндра 1, шток с поршнем будут перемещаться, осуществляя прямой или рабочий ход. Давление в системе будет определяться только потерями в трубопроводах и трением с нагрузкой в гидроцилиндре. В тот момент, когда шток гидроцилиндра 1 достигает заготовки, давление возрастает и определяется усилием, которое необходимо для осуществления полезной работы (прессование, вырубка, штамповка и т. д.). Усилие прессования можно определить по показаниям манометра и/или датчика давления 4. Измерение давления осуществляется тензометрическим датчиком давления. Датчик встроен с полостью гидроцилиндра. При возрастании давления происходит деформация чувствительного элемента, сила деформации прямо пропорциональна давлению в гидроцилиндре. Сигнал от датчика давления,

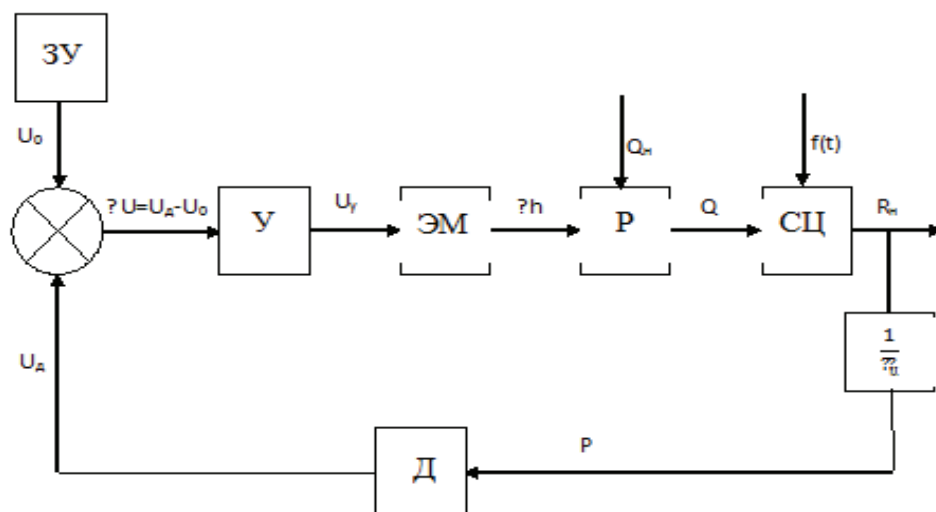


Рисунок 2 – Функциональная схема управления режимами работ гидропресса:
 СЦ – силовой цилиндр; Д – тензометрический датчик; ЗУ – задающее устройство; У – усилитель;
 ЭМ – электромагнит регулятора расхода; Р – регулятор расхода; $F_{ц}$ – площадь поршня

усиливалась усилителем 5, поступает к электромагниту регулятора расхода, который перемещает золотник, тем самым увеличивая проходное отверстие. Расход жидкости, поступающий в поршневую полость гидроцилиндра, увеличивается, и стабилизируется рабочий процесс. Параллельно к регулятору расхода подключен редукционный клапан, он поддерживает постоянным перепад давления. После того как шток упирается в станину и перестает двигаться, давление в системе возрастает до максимума, определяемого настройкой предохранительного напорного клапана 8. Предохранительный напорный клапан 8 открывается и направляет жидкость от насоса на слив.

Идея управления давлением в камерах гидроцилиндра заключается в том, чтобы задать требуемое давление и с помощью датчика давления 4 и обратной связи, автоматически управлять величиной рабочей щели регулятора расхода 3, увеличивая или уменьшая его припускную щель.

Функциональная схема автоматической системы управления режимами работ гидропресса представлена на рисунке 2.

Усилие прессования определяется как произведение площади поршня на давление в полости гидроцилиндра:

$$R = p \cdot F, \quad (1)$$

где p – давление в гидроцилиндре; F – эффективная площадь поршня.

Выводы. Разработана принципиальная и структурная схема автоматического управления режимами работ гидропресса, а также функциональная схема управления режимами работ гидропресса, с помощью которой можно производить основные расчеты. Предложенная автоматическая система регулирования режимами работ гидропресса может найти применение при модернизации существующих гидропрессов для обработки металлов давлением.

Поступила: 09.06.22; рецензирована: 23.06.22; принята: 27.06.22.

Литература

1. Килов А.С. Обработка материалов давлением в промышленности: учеб. пособие / А.С. Килов. Оренбург: ГОУ ОГУ, 2003. 266 с.

2. *Бочаров Ю.А.* Кузнечно-штамповочное оборудование: учебник для студ. вузов / Ю.А. Бочаров. М.: Изд. центр «Академия», 2008. 480 с.
3. *Дивин А.Г.* Методы и средства измерений, испытаний и контроля: учеб. пособие: в 5 ч. Ч. 2 / А.Г. Дивин, С.В. Пономарев, Г.В. Мозгова. Тамбов: Изд-во ФГБОУ ВПО «ТГТУ», 2012. 108 с.
4. *Мехеда В.А.* Тензометрический метод измерения деформаций: учеб. пособие / В.А. Мехеда. Самара: Изд-во Самар. гос. аэрокосм. ун-та, 2011. 56 с.
5. *Муслимов А.П.* Автоматическое управление технологическими процессами в машиностроении / А.П. Муслимов, В.Б. Васильев. Бишкек: Изд-во КРСУ, 2018. 256 с.