

УДК 626.823.6

УСОВЕРШЕНСТВОВАННЫЕ КОНСТРУКЦИИ ВОДОУЧЕТА
НА ВОДОМЕРНЫХ СООРУЖЕНИЯХ С ВОДОСЛИВАМИ

А.Ж. Батыкова

Рассматриваются усовершенствованные и новые компоновки водомерных сооружений на мелиоративных системах республики, приведены их конструкции и преимущества перед другими водомерами.

Ключевые слова: учет воды; водослив; затвор-водомер; верхний и нижний бьеф; наносы; диафрагма; гидропост; щит; водораспределитель.

THE IMPROVED CONSTRUCTION OF WATER METERING
ON THE HYDROMETRIC STRUCTURES WITH WEIRS

A.Zh. Batykova

It is considered the scientific improvements and new layout gauging structures on land melioration systems of the republic and given their design and shows advantages over other water meter.

Key words: water accounting; spillway; gate-water meter; the upper and tailrace; piling up; diaphragm; hydropost; shield; water distributor.

Актуальность. Растущее потребление пресной воды и ее ограниченность во многих странах мира требует решения вопросов рационального водопользования. В Кыргызской Республике, как и во всех государствах Центральной Азии, начиная с 1990 г. проводятся водно-земельные реформы, направленные на стабилизацию экономики и повышение жизненного уровня населения. Особое значение она приобретает в условиях аридной зоны нашей страны.

Значительная экономия оросительной воды достигается путем технического совершенствования существующих сооружений оросительных систем и их конструкций.

Система платного водопользования предполагает четкую организацию учета воды с помощью более совершенных и комбинированных водомерных сооружений, точно измеряющих расходы воды.

В настоящее время многие водомерные сооружения мелиоративной системы республики работают в сложных эксплуатационных условиях. Оросительная вода используется нерационально, наибольшие потери приходятся на внутриводосливные оросительные сети при ее транспортировке. Большинство внутриводосливных каналов

имеют облицовку в земляном русле, где общие потери составляют от 20 до 50 %.

Большая часть ирригационных систем не оборудована затворами, шлюз-регуляторами и водоизмерительными приборами, необходимыми для регулирования и учета оросительной воды. На мелиоративных каналах применяются водосливы в основном трапецеидального сечения. Водосливы с прямоугольным сечением на мелиоративных системах до сих пор не используются.

- Водомеры с водосливами имеют ряд недостатков:
- нарушение свободного режима истечения из-за образования подпора воды со стороны нижнего бьефа сооружений;
 - отложение наносов перед водосливами и трудность промывки их в нижний бьеф сооружений;
 - отсутствие общепринятой зависимости для определения пропускной способности прямоугольных водосливов.

Устранение этих недостатков позволит более широко использовать водомеры с водосливами.

Основными задачами совершенствования водоучета на водомерных сооружениях с водосливами являются:

- улучшение условий для измерения расходов воды;

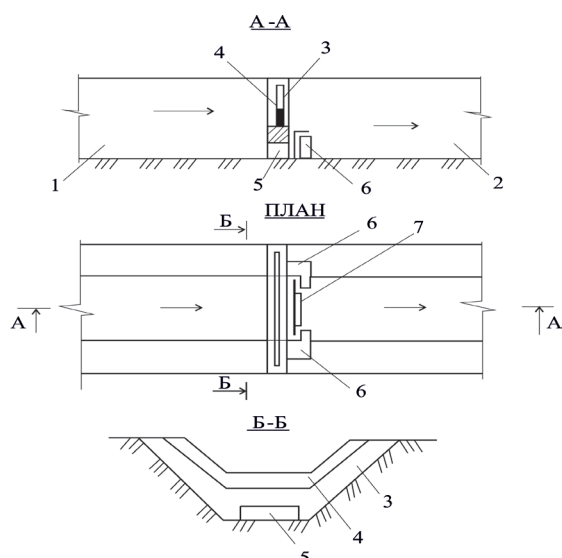


Рисунок 1 – Схема водомерного сооружения со щитом: 1, 2 – подводящий и отводящие участки; 3 – диафрагма; 4 – водослив с тонкой стенкой; 5 – наносопромывное отверстие; 6 – береговые упоры; 7 – запорное устройство

- обеспечение промыва по всей ширине дна канала;
- ликвидация (или минимизация) неучтенных расходов воды при пропуске их через гидростопы с водосливами;
- упрощение эксплуатации сооружений;
- совмещение функций регулирования и учета водных ресурсов в одном сооружении.

Подпоры с нижнего бьефа возникают, как правило, в результате:

- низкой посадки самого водослива при строительстве;
- малой высоты порога водослива;
- заилиения и зарастания отводящих участков каналов;
- влияния режима работы водораспределителей, размещенных в нижнем бьефе водомеров.

Водомеры с водосливами, работающие при подтопленном режиме истечения, не используются в качестве средств для измерения расходов воды, а если и используются, то расходы воды определяются “приблизительно”, “на глаз”, что недопустимо в условиях платного водопользования.

Возможностям точного измерения расходов воды также претятствуют:

- близкое размещение водомеров к водовыпускам, размещенным в верхнем бьефе;
- заилиение наносами верхнего бьефа сооружений и необходимость ручной его очистки;

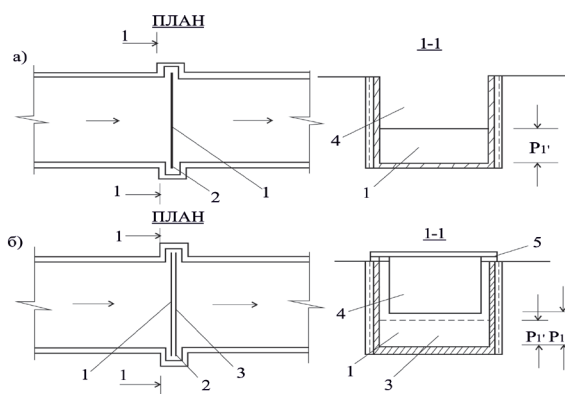


Рисунок 2 – Схемы водомерного сооружения со съёмным водосливом (а) и регулируемой высотой порога водослива (б). Канал прямоугольного сечения: 1 – водослив, 2 – пазы, 3 – щит, 4 – водопропускное отверстие, 5 – ручной привод

- отсутствие уравниваемых колодцев на некоторых действующих водомерах;
- примитивно выполненные в диафрагме сооружений отверстия не обеспечивают промывку наносов. В период вегетации они часто не закрываются, что приводит к увеличению количества неучтенных расходов воды.

Устранение указанных выше недостатков водомеров с водосливом открывает возможности для их усовершенствования и внедрения на каналах мелиоративных систем. Следует отметить, что применение водосливов-водомеров целесообразно на распределительных каналах с уклонами дна меньше критических $i \leq i_{кр}$ и параметром кинетического потока, равном $Fg \leq 1$, со спокойным режимом течения.

Автором разработаны несколько конструкций усовершенствованных водомеров, которые рекомендованы к использованию при учете воды на мелиоративных системах.

1. Водомерное сооружение со щитом – наносопромывным устройством (рисунок 1).

2. Водомерное сооружение со съёмным водосливом (рисунок 2а) и с регулируемой высотой порога водослива (рисунок 2б).

3. Затвор-водомер со щитом и колодцем-гасителем (рисунок 3).

Водомер для обеспечения качественной промывки наносов из верхнего бьефа сооружения показан на рисунке 1.

Предложенное сооружение, содержащее подводящий 1 и отводящий 2 участки водотока, диафрагму 3, тонкостенный водослив 4 и наносопромывное отверстие 5, дополнительно оснащается запорным

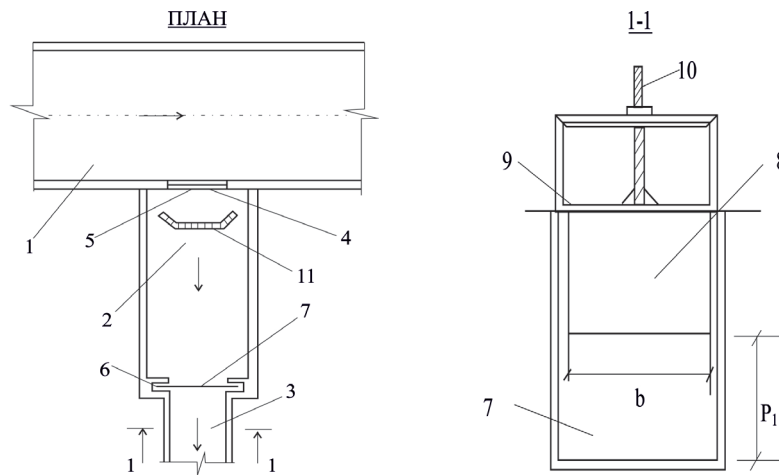


Рисунок 3 – Схема водомерного сооружения с колодцем-гасителем и щитом-водомером:
 1 – канал; 2 – колодец-гаситель; 3 – отводящий канал; 4 – отверстие; 5 – затвор; 6 – пазы; 7 – щит;
 8 – водослив; 9 – ребро жесткости; 10 – подъемное устройство; 11 – гаситель энергии

устройством 7 (в виде плоского щита), размещенным в конце наносопромывного отверстия. посредством этого запорного устройства осуществляется перекрытие наносопромывного отверстия на момент измерения расхода воды, поступающего на сооружение – водослив.

До заилиenia верхнего бьефа наносами наносопромывное отверстие 5 перекрывается щитком 7. При заилиении его запорное устройство открывается и проводится промывка наносов. К преимуществам данного сооружения относится обеспечение непрерывной водоподачи при полной промывке наносов. На эту конструкцию получен Патент № 1397 на изобретение Кыргызской Республики.

Показанное на рисунке 1 сооружение разработано для использования на каналах трапециевидального сечения. Применительно к каналам прямоугольного сечения рекомендуется следующее:

а) водослив выполнить съемным, разместив его по схеме, показанной на рисунке 2а;

б) выполнить порог водослива регулируемым по высоте, для чего за водосливом 1 предусмотрен щиток 3 (рисунок 2б).

Щит 3 выполнен подвижным, благодаря чему обеспечиваются:

- регулирование высоты порога водослива во избежание подпора со стороны нижнего бьефа;
- промывка наносов из верхнего бьефа при поднятых водосливах 1 и щитка 3.

Размещение запорного устройства в конце наносопромывного отверстия продиктовано необходимостью невмешательства в гидраулику потока при протекании его через водослив с тонкой стенкой.

Такое выполнение водомерного сооружения позволяет измерять весь расход воды, поступающей на сооружение, не допуская ее утечки из-под диафрагмы сооружения. Кроме того, применение запорного устройства облегчает промыв наносов через наносопромывное отверстие сооружения.

В конструкцию водомера с прямоугольным водосливом были внесены некоторые изменения (см. рисунок 2).

Водослив выполнен из двух частей: верхнего щитка с водопропускным отверстием (водосливом) и нижнего щитка 3. Эти щитки подвижные, что обеспечивает:

- регулирование высоты порога водослива во избежание подпора со стороны нижнего бьефа;
- промывание наносов, которое производится из верхнего бьефа в нижний при поднятых верхним 1 и нижнем 3 щитках.

Следует обратить внимание еще на одно весьма перспективное водомерное сооружение типа “водомер-регулятор”, которое выполняет функции водораспределителя и имеет ряд практических преимуществ:

- повышается экономическая эффективность – отпадает необходимость строительства второго дорогостоящего сооружения – водомера;
- упрощается эксплуатация узла – “регулятора-водомера”, поскольку распределение и учет воды осуществляется на одном сооружении;
- повышается точность водоучета вследствие применения точных стандартизованных средств измерения расходов воды;
- сокращается время на регулирование водоподачи и измерение расходов воды.

На сооружениях типа “водомер-регулятор” для учета воды служат щитовые выпуски или точнее сами плоские щиты. Использование щита в качестве водоподпорного и водомерного средства в результате ряда конструктивных изменений привело к усовершенствованию их конструкций.

Данное устройство (см. рисунок 3) было испытано на канале Р-7-13 Ат-Башинского магистрального канала (АМК).

Водомер типа “фиксированное русло”, построенный на канале Р-7-13 АМК, был полностью разрушен, вследствие чего учет воды осуществлялся на глаз, что недопустимо в условиях платного водопользования. Для учета воды нами было предложено использовать головной щит, придав ему две функции – водоподпорного (нижняя его часть) и водомерного сооружения в виде прямоугольного водослива (верхняя часть щита 8). Учет воды осуществляется при закрытом водопропускном отверстии (в этом случае щит 7 занимает нижнее положение). При необходимости сброса воды в зимнее время и промыва наносов в нижний бьеф водораспределителя, щит 7 занимает верхнее положение.

Ширина щита составляет 1,3 м, высота (порог водослива) – 0,55; ширина водослива – 1,2 м, высота – 0,6 м, максимальная пропускная способность – 1,0 м³/с. Учет воды осуществляется с погрешностью 2 %. Водомер с прямоугольным водосливом не подлежит индивидуальной градуировке.

При необходимости регулирования водоподдачи в отвод может быть использована схема, приведенная на рисунке 3, в соответствии с которой водослив 8 по высоте может состоять из двух частей: верхней – сам водослив, и нижней – щиток 7. Водослив подвижен и перемещается по пазам, предусмотренным в стенках или боковых устоях сооружения. Щит 7 может быть стационарным (если нет необходимости в промыве наносов) или подвижным, при этом его ширина равна $b_{щ} = (0,8-0,9)r$, где r – высота водослива.

Утечки воды между элементами 7 и 8 устраняются с помощью уплотнителей из гидромелиоративной или прорезиненной ткани. Регулирование водоподдачи в отвод на предложенном сооружении осуществляется путем поднятия или опускания щита 7 с водосливом.

Предложенная конструкция водомера проста в эксплуатации, очистка его от наносов осуществляется при помощи энергии самой воды – промывкой, измерение расходов воды находится в пределах допустимых значений, так как устраняется отрицательное влияние твердых включений потока воды. Кроме того, достигается непрерывная подача воды водопотребителям.

Работоспособность водомерных сооружений с регулируемой высотой порога была проверена на восьми гидростаях. Установлены следующие их преимущества:

- совмещаются функции водораспределительного и водомерного сооружений;
- простота конструкции экономична и удобна в эксплуатации;
- конструкция стандартизована, поэтому не требуется проведения градуировочных работ;
- имеются нормативные документы (МИ 2122–90 и МВИ 475559-13–93) на водосливы, при их строительстве они будут аттестованы.

Предложенные сооружения разработаны применительно к водотокам со спокойным режимом течения воды.

Использованные источники

Сатаркулов С.С. Водомерные сооружения и пути улучшения их работы / С.С. Сатаркулов, К.К. Бейшекеев и др. Бишкек: ДВХ, 2000.

Пред. патент 476 Кыргызской Республики, МПК⁷ E02 B13/10. Водомерное сооружение / С.С. Сатаркулов, А.Ж. Батыкова. 20000042.1; заявл. 20.06.00; опубл. 01.10.01, Бюл. № 9. 5 с.:ил.

Сатаркулов С.С. Водомерные сооружения для каналов и лотков / С.С. Сатаркулов, К.К. Бейшекеев, А.Ж. Батыкова и др. Бишкек: ПК “Переплетчик”, 2005.