

М.Ч. АПСЕМЕТОВ КГУСТА им. Н. Исанова Бишкек, Кыргызская Республика
muhtar.ap@mail.ru

M.CH. APSEMETOV KSUCTA n.a. N. Isanov Bishkek, Kyrgyz Republic

Н.А. ОСМОНКАНОВ КГУСТА им. Н.Исанова Бишкек, Кыргызская Республика
osmonkanovnur@mail.ru

N.A. OSMONKANOV KSUCTA n.a. N. Isanov Bishkek, Kyrgyz Republic

Т.К. МУКТАРОВ КГУСТА им. Н. Исанова Бишкек, Кыргызская Республика
muktarov.tologon@mail.ru

T.K. MUKTAROV KSUCTA n.a. N. Isanov Bishkek, Kyrgyz Republic.

ТУРДУБАЙ УУЛУ С. КГУСТА им. Н. Исанова Бишкек, Кыргызская Республика
boss.turdubay@mail.ru

TURDUBAY UULU S. KSUCTA n.a. N. Isanov Bishkek, Kyrgyz Republic

РЕЗИНОВЫЕ ОПОРНЫЕ ЧАСТИ БАЛОЧНЫХ МОСТОВ В СЕЙСМИЧЕСКИХ РАЙОНАХ

RUBBER BASIC PARTS OF THE BEAM BRIDGES IN SEISMIC AREAS

Макалада резинадан жасалган тирөөч бөлүктөрдүн оптималдуу калыңдыгын тандоо каралган.

Өзөк сөздөр: тирөөч бөлүк, резинадан жасалган тирөөч бөлүк, сейсмикалык күч, жер титирөө баллы, аянтчанын сеймикалуулугу, таяныч, устундуу көпүрө, жылуу модулу, тормоздук күч.

В работе приводятся подбор оптимальной толщины резиновой опорной части.

Ключевые слова: опорная часть, резиновая опорная часть, сейсмическая сила, балльность землетрясения, сейсмичность площадки, опора, пролетное строение, балочный мост, модуль сдвига, тормозная сила.

The paper presents the selection of the optimum thickness of the rubber bearing.

Key words: support part, rubber support part, seismic force, earthquake magnitude, site seismicity, support, span, girder bridge, shear modulus, braking force.

Самым уязвимым узлом балочных мостов при сейсмическом воздействии является закрепление пролетных строений на опорах. Нарушение прочности закрепления приводит к наиболее характерному для балочных мостов виду повреждений – сдвигу пролетных строений по опорным площадкам или их падению с опор моста.

Поэтому в сейсмических районах на проектирование опорных частей балочных мостов и их креплений следует обращать самое серьезное внимание.

К опорным закреплениям балочных пролетных строений в сейсмических районах предъявляют следующие дополнительные требования: неподвижные опорные части должны обеспечить восприятие в передачу на опоры продольных и поперечных (горизонтальных) сейсмических сил от веса пролетного строения; подвижные опорные части должны удовлетворять тому же требованию в отношении поперечных сейсмических сил; одновременно они должны иметь достаточный ход для обеспечения свободы перемещений подвижного конца в процессе сейсмических колебаний моста; рекомендуется определять

требуемый ход подвижных опорных частей, исходя из предположения, что верхние точки опор, поддерживающих рассматриваемое пролетное строение, испытывают максимальные сейсмические смещения в противоположных направлениях.

Для балочных мостов в сейсмических районах применяют железобетонные, стальные и резиновые опорные части. Для обеспечения поперечной устойчивости железобетонные подвижные опорные части валкового типа рекомендуется связывать между собой распорками. При расчетной сейсмичности 8 баллов их устройство нужно считать обязательным. Тело валка должно быть рассчитано на скалывание с учетом сейсмических сил. Закрепление валковых опорных частей в случае приподнимания затруднительно, и разрушение валков может носить хрупкий характер. Поэтому для мостов с расчетной сейсмичностью 9 баллов их применение нежелательно.

Стальные опорные части могут применяться каткового или секторного типа, а также в виде качающихся башмаков.

На Рис. 1. схематически изображены некоторые типы стальных опорных частей, применяемых в сейсмических районах.

На Рис. 1а, б показана опорная часть, получившая распространение в Японии после землетрясения 1923 года. Верхние и нижние балансиры дополнительно связаны с цилиндрическим шарнирным стержнем с пружинами, в подвижной опорной части приподнимание балансира под катками предотвращается дополнительными упорами, заанкерными в кладке подферменной плиты. На Рис. 1в, г показаны стальные опорные части типа качающихся башмаков, применяемые в нашей стране и зарубежом.

Первая конструкция – литая, во второй конструкции качающийся башмак – сварной, вертикального закрепления он не создает.

Необходимость восприятия сейсмических сил значительно осложняет и утяжеляет конструкцию стальных опорных частей.

В последнее время получил распространение особый прием закрепления на опорах балочных пролетных строений; для предотвращения их значительных смещений при редких землетрясениях расчетной силы на подферменной плите опоры устраивают специальный конструктивный элемент – стопор. Он осуществляется в виде железобетонных тумб или стальных упоров (анкеров), жестко связанных с опорой (рис. 1д). При этом опорная часть вовсе освобождается от работы на сейсмические силы или рассчитывается на их пониженные величины.

Наряду с уже известными положительными свойствами резиновые опорные части в условиях сейсмических воздействий имеют ряд дополнительных преимуществ. Они поглощают часть энергии колебаний и амортизируют сейсмические удары и толчки. Податливость опорных частей способствует снижению сейсмических сил от веса пролетных строений. Нужно иметь в виду, что резиновые опорные части обычного типа слабо сопротивляются горизонтальным силам. При высокой расчетной сейсмичности (8-9 баллов) должны быть приняты специальные меры для предотвращения сдвига пролетных строений по опорным площадкам. Одним из таких мероприятий является устройство резиновых опорных частей с цилиндрической поверхностью (рис. 1е).

Резиновые прокладка располагается в углублении цилиндрической формы на поверхности подферменной площадки; пролетное строение опирается на нее через железобетонную подушку с такой же цилиндрической поверхностью. Последняя крепится к главным балкам пролетного строения. Цилиндрическая поверхность опорной части ограничивает ее деформации при действии горизонтальных сил.

На Рис. 1з показана плоская резиновая опорная часть [3].

В нашей республике в настоящее время широко применяются такие опорные части. Рассмотрим подбор оптимальной толщины этой опорной части.

При расчете опор так же, как при расчете резиновых опорных частей на сейсмическую нагрузку необходимо знать четыре основных параметра: Δ — перемещение верха опоры от единичной горизонтальной силы; Δ — перемещение опорной части относительно опоры от единичной силы; M — масса верхней половины опоры; M — масса двух половин смежных пролетов.

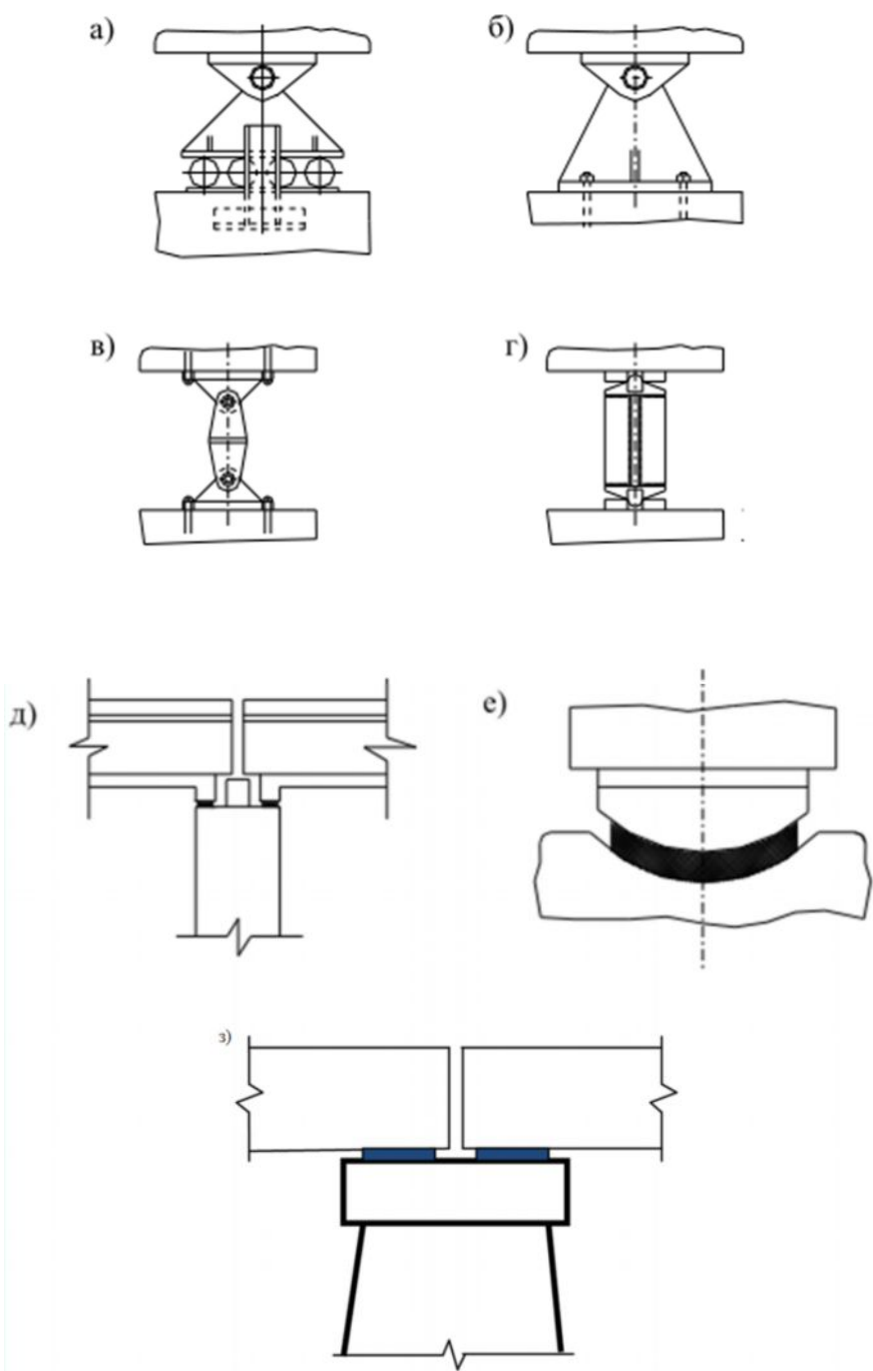


Рис. 1. Опорные части балочных мостов в сейсмических районах

Зная их, можно определить величину сейсмической силы, действующей на опору моста.
Из технических условий известно, что при особом сочетании нагрузок, если величина сейсмической силы превышает силу торможения, то расчет опоры ведется на сейсмическую силу, если же превышает тормозная сила, то расчет ведется на тормозную силу.

Поэтому, естественно, все типовые проекты опор балочных мостов заранее рассчитаны на воздействие горизонтальной продольной тормозной силы.

Идея расчета опор моста для сейсмических районов состоит в том, чтобы величина сейсмической силы, передающаяся на них через опорные части, не превышала величины тормозной силы.

На Рис. 2 показана приближенная динамическая расчетная схема опоры моста и график, иллюстрирующий идею подбора оптимальной горизонтальной податливости опорной части для сейсмических районов.

Задавшись различными значениями перемещения опорной части Δ при постоянных параметрах ω и γ , можно получить кривую 1 (Рис.2.). На пересечении ее с горизонтальной линией 2 значения тормозной силы, действующей на опору в обычных условиях, можно получить оптимальное значение Δ , по которому и определяется толщина резиновой опорной части.

Расчет опорной части производится в следующем порядке. Вначале определяется тормозная сила, действующая на опору [1].

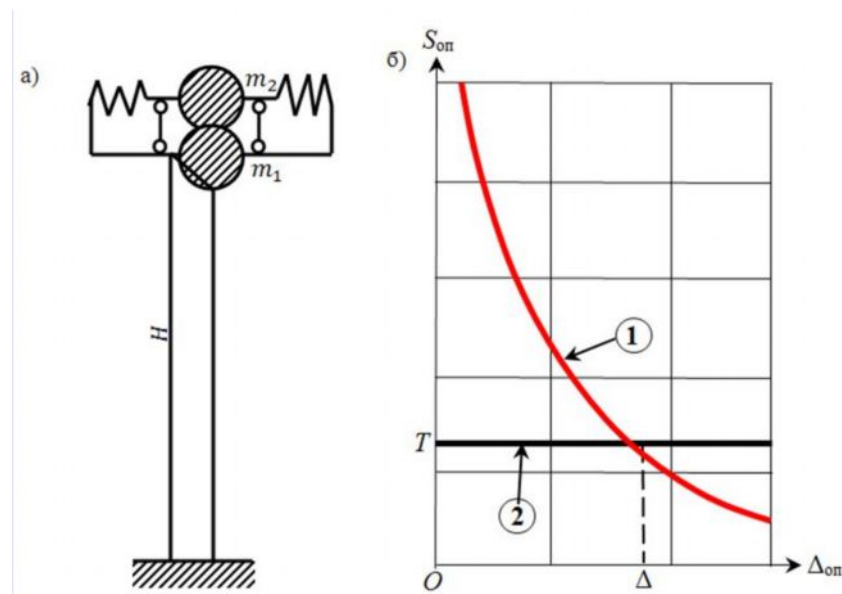


Рис. 2. Расчетная схема балочного моста с резиновой опорной частью и график для определения толщины резиновой опорной части

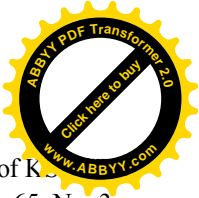
Нормативная горизонтальная продольная нагрузка принимается для автомобильных и городских мостов: s каждой полосы движения в одном направлении – в виде сосредоточенной силы, приложенной на уровне верха полотна проезжей части и равной 0,3 ; 0,6 ; 0,9 при длинах загрузки, соответственно до 25 м, от 25 до 50 м и более 50 м, где G – вес утяжеленного автомобиля в колонне; при многополосном движении в одном направлении нагрузка от торможения принимается со всех полос.

После определения горизонтальной продольной тормозной силы $S_{оп}$ определяются горизонтальные сейсмические силы для различных значений Δ с помощью компьютера.

Алгоритм расчета выглядит следующим образом.

Исходные данные: Δ , ω , γ ; значение s принимается в зависимости от сейсмичности зоны строительства 7; 8 и 9, соответственно 0,025; 0,05 и 0,1, где s – коэффициент принимаемый от балльности строительной площадки; γ – коэффициент поведения моста, принимаемый 4, [2].

Порядок расчета таков:



- 1) Находим коэффициенты: ; ; и :

$$\frac{\Delta}{\dots} ; \dots ; \dots$$
 (1)

$$\dots$$
 (2)

$$\dots$$
 (3)
- 2) Находим динамические коэффициенты и :

$$\dots ; \dots$$
 (4)
- Условие: если или будут больше 2,5, то принимать их равными 2,5.
- 3) Находим коэффициенты формы , , , :

$$\dots ; \dots ; \dots$$
 (5)
- 4) Находим сейсмические силы , , , :

$$\dots ; \dots ; \dots$$
 (6)
- 5) Находим оп

$$\dots$$
 (7)

По полученным значениям оп строим кривую графика (рис. 2, б).
 Пересечение кривой 1 и горизонтальной линии 2 дает оптимальное значение Δ.
 По полученному значению Δ определяется оптимальная толщина резиновой опорной части р по ГОСТ 32020 – 2012 [3].

Для плоских слоистых опорных частей:

$$p = \frac{\Delta \cdot \dots}{\dots} \quad (8)$$

По формуле (8) подбирается оптимальная высота резинометаллических опорных частей для балочных мостов в сейсмических районах 8, 9 и более баллов. При такой высоте опорной части, опорная часть работает и на тормозные силы и на сейсмические нагрузки в пределах перемещения .

Список литературы

1. СНиП 2.05.03-84. «Мосты и трубы» [Электронный ресурс] Режим доступа: <https://meganorm.ru/Data2/1/4294854/4294854744.pdf>
2. СН КР 20-02:2018. «Сейсмостойкое строительство» [Электронный ресурс] Режим доступа: <http://www.giss.kg/files/SN09.pdf>
3. ГОСТ 32020-2012 «Опорные части резиновые для мостостроения». Технические условия [Электронный ресурс] Режим доступа: <https://plastinfo.ru/content/file/gosts/8b5b68e58baf.pdf>