

УДК: 62-231.31

Зиялиев К. Ж., докт. техн. наук, профессор
ziialiev@mail.ru

Чинбаев О. К., ст. преподаватель
ochinbaev@gmail.com

Дюшембаев Ж. Ж., преподаватель
heenbek@iksu.kg

ИГУ им. К. Тыныстанова, Кыргызстан

ОПРЕДЕЛЕНИЕ ИМПУЛЬСА В ОПОРЕ КОРОМЫСЛА ШАРНИРНО-РЫЧАЖНОГО УДАРНОГО МЕХАНИЗМА ПЕРЕМЕННОЙ СТРУКТУРЫ С УЧЕТОМ ПАРАМЕТРОВ ШАТУНА

В данной статье рассмотрен метод определения ударных импульсов в опоре коромысла шарнирно-рычажного механизма переменной структуры, возникающих в результате удара бойка по инструменту. При этом учитывается влияние инерционных характеристик (масса и момент инерции) шатуна на ударные импульсы в опоре коромысла.

Ключевые слова: механизм переменной структуры, шатун, коромысло, ударный импульс, момент инерции.

Зиялиев К. Ж., тех. илим. докт.
ziialiev@mail.ru

Чинбаев О. К., ага окутуучу
ochinbaev@gmail.com

Дюшембаев Ж. Ж., окутуучу
zheenbek@iksu.kg

К. Тыныстанов ат. БМУ, Кыргызстан

ШАРНИРЛУУ-РЫЧАГДЫК ӨЗГӨРҮЛМӨЛҮҮ СТРУКТУРАЛЫК МЕХАНИЗМДЕ КОРОМЫСЛОНУН ТАЯНЫЧЫНДА ПАЙДА БОЛГОН УРУУ ИМПУЛЬСУН АНЫКТОО

Макалада шарнирлүү-рычагдык өзгөрүлмөлүү структуралык механизмде коромыслонун таянычында боёк инструментти урган учурда пайда болгон уруу импульсун аныктоонун ыкмасы каралган. Бул учурда коромыслонун таянычындагы уруу импульсуна шатундун инерциялык параметрлеринин (массасы жана инерция моменти) тийгизген таасири эске алынган.

Өзөктүү сөздөр: өзгөрүлмөлүү структуралык механизм, шатун, коромысло, уруу импульсу, инерция моменти.

Ziialiev K. Zh., doctor of technical science, professor,
ziialiev@mail.ru

Chinbaev O. K., ochinbaev@gmail.com
Diushembaev Zh. Zh., zheenbek@iksu.kg

ISU K. Tynystanov, Kyrgyzstan

DETERMINATION OF THE MOMENTUM IN THE SUPPORT OF THE ROCKER OF A HINGED-LEVER PERCUSSION MECHANISM OF VARIABLE STRUCTURE, TAKING INTO ACCOUNT THE PARAMETERS OF THE CONNECTING ROD

This article considers a method for determining impact impulses in the support of the linkage rocker mechanism of variable structure, resulting from the impact of the striker on the tool. This takes into account the influence of the inertial characteristics (mass and moment of inertia) of the connecting rod on the impact impulses in the rocker arm support.

***Keywords:** Mechanism of variable structure, connecting rod, rocker arm, shock pulse, moment of inertia.*

На основе механизмов переменной структуры (МПС) разработаны и изготовлены машины различного назначения – перфораторы, отбойные молотки, уплотнительные и буровые машины, безмуфтовые прессы и др [1, 2]. Эти машины по многим параметрам превосходят существующие машины аналогичного назначения. Наряду с такими качествами, как простота, надежность, экономичность и т.д., МПС не имеют ограничений по потребляемой мощности, т.е. на их основе можно создавать как легкие ручные машины, так и крупногабаритные машины высокой мощности.

Одной из основных задач при конструировании ударного исполнительного механизма, с целью повышения его надежности и долговечности, является исключение возникновения ударных импульсов в опоре коромысла.

В работе [3] выведены формулы для определения реактивных ударных импульсов, возникающих в опоре коромысла без учета влияния шатуна. Рассмотрим вывод формул для расчета величин реактивных импульсов, действующих на опору коромысла с учетом приведенной массы шатуна и момента инерции относительно опоры коромысла используя ту же методику, которая приведена в указанной выше работе с некоторым отличием, которое заключается в следующем: Направление ударного импульса, действующего на боек коромысла со стороны волновода, принято не перпендикулярно прямым, соединяющим точку удара с опорой коромысла, а под углом $\beta = \arctg f$ (рис. 1) относительно нормали, проведенной к верхней торцевой поверхности волновода, где f – коэффициент трения при ударе между бойком и волноводом.

Систему координат строим следующим образом: за ноль принимаем ось вращения коромысла, ось x проведем параллельно торцевой поверхности волновода, ось y – перпендикулярно ей. Точкой C обозначен центр массы коромысла, точкой N – шарнир «коромысло – шатун», к которой приведена масса шатуна, K – точка удара.

Согласно теореме об изменении количества движения:

$$m_k(V_{c(-)}^x - V_{c(+)}^x) + m_{uu}^n(V_{N(-)}^x - V_{N(+)}^x) + I_0^x + I_x = 0; \quad (1)$$

$$m_k(V_{c(-)}^y - V_{c(+)}^y) + m_{uu}^n(V_{N(-)}^y - V_{N(+)}^y) + I_0^y + I_y = 0, \quad (2)$$

где m_k – масса коромысла; m_{uu}^n – приведенная масса шатуна; I_0^x, I_0^y – проекции реактивного импульса на оси координат; I_x, I_y – проекции на оси координат ударного импульса, действующего на боек коромысла со стороны волновода.

Индексы «-» и «+» относятся к скоростям центра масс коромысла (точка C) и приведенной массе шатуна (точка N) соответственно до удара и после удара. Верхние индексы «x» и «y» обозначают проекции скоростей соответственно на оси x и y .

Из теоремы об изменении момента количества движения имеем:

$$I_x y_k + I_y x_k = -[J + m_{uu}^n \ell_{ON}^2 (\omega_- - \omega_+)] \quad (3)$$

где J – момент инерции коромысла относительно оси вращения O ; ω_- и ω_+ – угловая скорость коромысла до и после удара. Положительное направление скорости принято против вращения часовой стрелки; ℓ_{ON} – расстояние от центра «шатуна – коромысло» до опоры коромысла.

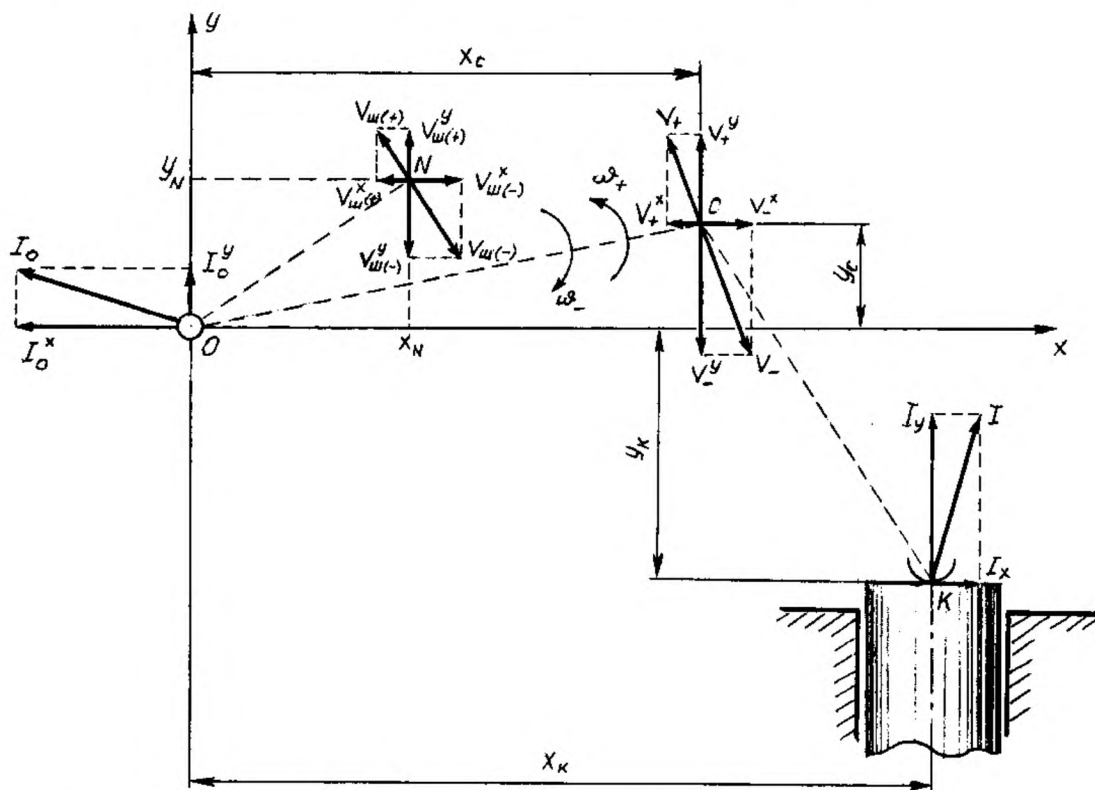


Рис. 1. Расчетная схема для определения реактивных импульсов в опоре коромысла с учетом инерционных параметров шатуна

Учитывая, что $I_x = f \cdot I_y \operatorname{sgn}(-y_k)$, из уравнения (3) получим:

$$I_y = \frac{(J + m_{uu}^n \ell_{0N}^2) \omega_- (1+R)}{f y_k - x_k} \quad (4)$$

$$I_x = \frac{f (J + m_{uu}^n \ell_{0N}^2) \omega_- (1+R) \operatorname{sgn} y_k}{x_k - y_k f}, \quad (5)$$

и

$$R = -\frac{\omega_+}{\omega_-}$$

где ω_- – величина, противоположная по знаку коэффициенту восстановления скорости коромысла.

Учитывая, что

$$V_{c(-)}^x - V_{c(+)}^x = -y_c \omega_- (1+R);$$

$$V_{N(-)}^x - V_{N(+)}^x = -y_N \omega_- (1+R);$$

$$V_{c(-)}^y - V_{c(+)}^y = x_c \omega_- (1+R);$$

$$V_{N(-)}^y - V_{N(+)}^y = x_N \omega_- (1+R),$$

уравнения (1) и (2) можно переписать в виде:

$$m_k y_c \omega_- (1+R) + m_{uu}^n y_N \omega_- (1+R) - I_0^x - I_x = 0; \quad (6)$$

$$m_k x_c \omega_- (1+R) + m_{uu}^n x_N \omega_- (1+R) + I_0^y + I_y = 0 \quad (7)$$

Подставляя (4) в (7) и (5) в (6), получим:

$$I_0^x = \omega_- (1+R) \cdot \left(m_k y_c + m_{uu}^n y_N - \frac{(J + m_{uu}^n \ell_{0N}^2) f \operatorname{sgn} y_k}{x_k - f y_k} \right); \quad (8)$$

$$I_0^y = -\omega_- (1+R) \cdot \left(m_k x_c + m_{uu}^n x_N + \frac{J + m_{uu}^n \ell_{0N}^2}{f y_k - x_k} \right). \quad (9)$$

Из (8) и (9) можно заметить, что при $y_c = 0$; $y_N = 0$; и $y_k = 0$, т.е. когда центр масс коромысла, шарнир «коромысло – шатун» и точка удара находятся на одной прямой (на оси x), они преобразуются к следующему виду:

$$I_0^x = \omega_- (1+R) \frac{J + m_{uu}^n \ell_{0N}^2}{x_k} f; \quad (10)$$

$$I_0^y = \omega_- (1+R) \cdot \left(m_k x_c + m_{uu}^n x_N - \frac{J + m_{uu}^n \ell_{0N}^2}{x_k} \right). \quad (11)$$

Проанализируем уравнение (10). При $f \neq 0$ $I_0^x = F_T^r \neq 0$. Но если при ударе волновод перемещается на очень малое расстояние, меньшее чем зазор в опоре коромысла, то $I_0^x = 0$.

Координаты y_c^u и x_c^u идеального расположения центра масс коромысла, при которых составляющие реактивного импульса I_0^x и I_0^y становятся равными нулю, определяются из уравнений (8) и (9):

$$y_c^u = \frac{1}{m_k} \left(\frac{(J + m_{uu}^n \ell_{0N}^2) f \operatorname{sgn} y_k - m_{uu}^n y_N}{x_k - f y_k} \right); \quad (12)$$

$$x_c^u = -\frac{1}{m_k} \left(\frac{J + m_{uu}^n \ell_{0N}^2}{x_k - f y_k} + m_{uu}^n x_N \right). \quad (13)$$

В тех случаях, когда масса и момент инерции шатуна не оказывают значительного влияния на формирование ударных импульсов коромысла, в практических расчетах их можно не учитывать. В этом случае уравнения (4), (5), (8) и (9) можно переписать в следующем виде:

$$I_y = \frac{J \omega_- (1+R)}{f y_k - x_k}; \quad (14)$$

$$I_x = \frac{f J \omega_- (1+R) \operatorname{sgn} y_k}{x_k - f y_k}; \quad (15)$$

$$I_0^x = \omega_- (1+R) \left(m_k y_c + \frac{J f \operatorname{sgn} y_k}{f y_k - x_k} \right); \quad (16)$$

$$I_0^y = -\omega_- (1+R) \left(m_k x_c + \frac{J}{f y_k + x_k} \right). \quad (17)$$

При $f=0$ и $y_k=0$ координаты идеального расположения центра масс коромысла определяем из (16) и (17):

$$y_c^u = 0; \quad x_c^u = \frac{J}{m_k x_k} \quad (18)$$

Литература:

1. Алимов О. Д., Абдраимов С. Основы теории прессов с механизмами переменной структуры. - Фрунзе: Илим, 1988. 293 с.
2. Абдраимов С., Зиялиев К. Ж., Чинбаев О. К., Такырбашев А. Б. Расчет и конструирование коромысла с большой энергией единичного удара / Материалы междунар. научно-практ. конф. «Повышение эксплуатационной эффективности транспортных, строительно-дорожных машин и коммуникаций в условиях высокогорья и жаркого климата». – Бишкек, 2002. – С. 55-60.
3. Еремьянц В. Э., Алтынов Б., Абидов А. О. Оценка влияния параметров коромысла на эффективную работу ударного механизма переменной структуры // Решение проблемных вопросов теории механизмов и машин. - Фергана, 1994. – С. 44.