

УДК: 687.053

Мавлонова И. Р., [Mavlonova.2017@mail.ru](mailto:Mavlonova.2017@mail.ru)  
Джурсаев Дж. А.  
Бухарский инженерно-технологический  
институт, Узбекистан

## ЭКСПЕРИМЕНТАЛЬНЫЕ ИССЛЕДОВАНИЯ РАБОТОСПОСОБНОСТИ ПРЕДЛОЖЕННОЙ КОНСТРУКЦИИ СИСТЕМЫ ПРИЖИМА ЛАПКИ ШВЕЙНОЙ МАШИНЫ

*В статье представлена конструктивная схема и принцип работы эффективного реактивного механизма швейной машины. Определена формула для определения нелинейной составляющей коэффициента неравномерности конической пружины ударного механизма. На основании анализа графиков связи были рекомендованы оптимальные значения параметров механизма реакции.*

**Ключевые слова:** швейная машина, лапка, ткань, регулятор, пружинодержатель, прижимная лапки, стержень, коническая пружина, регулировочный винт, поводок.

Мавлонова И. Р., [Mavlonova.2017@mail.ru](mailto:Mavlonova.2017@mail.ru)  
Джурсаев Дж. А.  
Бухара инженердик-технологиялык  
институту, Ўзбекистан

## ТИГУҮЧҮ МАШИНАНЫН БУТУНУН КЫСУУ СИСТЕМАСЫНЫН СУНУШТАЛГАН КОНСТРУКЦИЯСЫНЫН ИШТӨӨ ЖӨНДӨМҮН ЭКСПЕРИМЕНТТИК ИЗИЛДӨӨЛӨР

*Макалада тигүүчү машинанын эффективдүү реактивдүү механизмдин структуралык схемасы жана иштөө принциби берилген. Урма механизмдин конус пружинасынын бирдей эместик коэффициентинин сызыктуу эмес компонентин аныктоо формуласы аныкталган. Байланыш графиктерин талдоонун негизинде реакциянын механизмдин параметрлеринин оптималдуу маанилери сунушталды.*

**Өзөктүү сөздөр:** тигүүчү машинанын буту, кездеме, жөнгө салгыч, пружина кармагыч, басуучу таман, таякча, конус пружина, жөнгө салуу бурмасы, боо.

Mavlonova I. R., [Mavlonova.2017@mail.ru](mailto:Mavlonova.2017@mail.ru)  
Djuraev Dj. A.  
Buhara technological engineering institute, Uzbekistan

## AN EXPERIMENTAL STUDIES OF THE PERFORMANCE OF THE PROPOSED DESIGN OF THE FOOT PRESS SYSTEM OF THE SEWING MACHINE

*The article presents a structural diagram and the principle of operation of an effective jet mechanism of a sewing machine. The formula for determining the non-linear component of*



*the coefficient of non-uniformity of the conical spring of the percussion mechanism is determined. Based on the analysis of the relationship graphs, the optimal values of the parameters of the reaction mechanism were recommended.*

**Keywords.** Sewing machine foot, fabric, adjuster, spring holder, presser foot, rod, conical spring, adjusting screw, leash.

Желательно, если давление лотка на марлю, а для швейных машин давление лотка на материал регулируется. Для того чтобы получилась качественная обертка и заданная длина обертки была сформирована, необходимо будет обеспечить высокое давление на обычную отделку, в то время как для вязания необходимо снизить давление так, чтобы материал не образовался. Давление в электромеханических машинах обеспечивается специальным регулятором для регулировки напряжения специальной катушки и, соответственно, давления на финишере спускового крючка. В сложных машинах, управляемых компьютером, иногда устанавливается автоматический регулятор давления и специальный регулятор, чтобы он не менялся. Нет необходимости устанавливать регулятор давления в машинах, оснащенных устройством для выталкивания газа с верхней стороны. Верхний скользящий механизм обеспечивает высокое качество только быстро. О пошиве очень толстого материала конструкторы тоже позаботились – спусковой крючок можно поднять максимум на 12 мм.

Известно что при стачивании тканей хайбегунка из натуральных волокон и тканей, содержащих синтетические волокна, на машинах, снабженных одноречными толкающими транспортерами, наблюдается посадка и стягивание материалов. При этом под стягиванием понимают укорочение длины верхнего слоя ткани, выраженное в процентах:

$$\Delta_E = \frac{l_n - l_k}{l_n} 100\%,$$

где  $l_n$  - средняя длина ткани до стачивания;  $l_k$  - средняя длина ткани после стачивания. Та уже величину принято определять и для нижнего слоя-  $\Delta_n$ . Разница  $\Delta = \Delta_n - \Delta_E$  позволяет найти величину относительного изменения длин тканей, которую будем называть посадкой.

Установлено, что посадка и стягивание ткани с увеличением скорости машины растут. Однако до настоящего времени недостаточно изучено влияния скоростного режима работы машины на характер силового взаимодействия между рейкой и лапкой. На рис 1 приведена схема сил действующих пару лапка-рейка швейной машины для 1022 кл.

На универсальных швейных машинах зубчатая рейка совершает движение по эллиптической траектории, при этом когда она поднимаясь выходит из прорези игольной пластинки, выполняет рабочее движение, а при опускании и возвращении назад, выполняет холостые движения. Лапка подпружинена, поэтому при подъеме зубчатой рейки со стороны его

производится удар с усилием  $F_{уд}$ , при этом лапка подскакивает на величину  $H_{уд}$  и слой тканей, на некоторое время не зажат между лапкой и рейкой.

Это приводит к смещению верхнего слоя материала на меньшую величину, чем нижнего, не соответствующую установленной длине стежка, а также не качества, не прямолинейности прокладывания стежка. Когда машина работает при больших скоростях, то после подскока лапка не успевает опуститься и при этом на некоторое время слои материала остаются не зажатыми и это приводит к посадке слоёв материалов друг относительно друга. Анализ и опрос специалистов показали, что по сравнению с другими механизмами, механизмы транспортировки ткани быстрее выходят из строя, т.е. зубцы рейки изнашиваются или ломаются, а рабочая поверхность лапки становится цепкой (не равномерной), и это приводит к снижению прочности стежков и деформации волокон стачиваемых слоёв материала.

Анализ изученных работ показал, что до сих пор не решены задачи влияния усилия удара зубца рейки о лапку, величины подскока лапки и неопределенны возможные смещения в вертикальном и горизонтальном направлениях слоёв стачиваемых материалов, т.е. посадки слоёв в двух взаимно перпендикулярных направлениях.

$A = f \cdot P$  – сила сцепления между нижней тканью и зубчатой рейкой.

В соответствии с изменением усилия взаимодействия между рейкой как показано на рис 1, тканью и лапкой меняется перемещение лапки по высоте и горизонтальная скорость материала  $V_y$ . В общем случае уравнение сил, приложенных к материалу, имеет вид:

$$N_{\mu a} = N_{\mu c} + N_{\mu d} + Q^H,$$

где  $N_{\mu a}$  - движущая сила, приложенная к точке где сила F3, равная  $r\mu_a$  ( $\mu_a$  - коэффициент сцепления между рейкой и материалом, P-сила нормального давления);  $N_{\mu c}$  - сила трения между лапкой и тканью ( $N_{\mu c} = r\mu_c$ ,  $\mu_c$  - коэффициент трения лапки по ткани);  $N_{\mu d}$  - сила сопротивления тормоза, расположенного перед рейкой (в случае дифференциального транспортера - сопротивление дополнительной рейки),  $N_{\mu d} = r\mu_d$ ,  $\mu_d$  - коэффициент сцепления между дополнительной рейкой - тормоз и тканью;

Характер изменения силы P оказывает существенное влияние на условия взаимодействия между рейкой, лапкой и сшиваемым материалом.

При подготовке большого прокола, при подготовке этого прокола игла движется только вертикально, материал выталкивается через платформу, когда игла вводится 13 раз, 12 туш опускаются в рукав.

Дифференциальная передача материала облегчает работу с трикотажем. Обилие дополнительных триггеров позволяет выполнять еще больше операций. Все оверлоки производятся в азиатских странах.

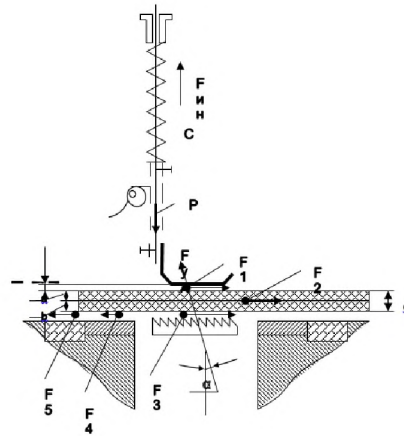


Рис. 1. Схема взаимодействия системы “Зубчатая рейка – лапка”

Где  $F_{ин}$  – сила инерции;  $C$  – коэффициент жёсткости пружины лапки;  
 $P$  – давление лапки о материал;  $F_{уд}$  – сила удара зубчатой рейки о лапку;  $\alpha$  – угол удара;  $F_1, F_2, F_3, F_4, F_5$  – силы трения соответственно между лапкой и материалом, между материалами, между материалом и зубчатой рейкой, между материалом и игольной пластиной, а так же между материалом и промышленным столом;  $H_{уд}$  – высота подскока лапки;  
 $a, b, d$  – соответственно толщина слоёв материалов.

#### Исследование влияние конструкции прижимной лапки швейной машины на качество шва

В работах показано влияние массы подвижных частей узла прижимной лапки на качество шва. При этом рассматривались узлы обычной конструкции и два варианта облегченной. Доказано, что с уменьшением массы подвижных деталей в значительной степени уменьшается посадка ткани и повышается равномерность стежка. В данной работе предлагаются результаты исследования взаимодействия рейки и лапки для конструкции узла лапки с минимальной массой подвижных частей.

Технологические испытания проводили при следующих условиях. Использовали хлопчатобумажные нитки левой крутки № 40 в шесть сложений, игла типа ЗА № 110, мелкозубчатая рейка с шагом зубьев 1мм, статическая давления лапки-10 Н, частота вращения главного вала-4800 мин<sup>-1</sup>. Характер движения лапки в процессе шитья определяли аналитически и проверяли экспериментально. При эксперименте на



пружину лапки наклеивали тензометрический датчик с базовой 10 мм. Сигнал датчика усиливался усилителем типа УТ-4-1 и записывался на осциллографе МОП-2. Эксперимент проводили на ткань арт. 1416. Если на существующей машине лапка отходит от ткани на 0,32 мм, то машине с узлом новой конструкции на 0,22 мм. Время отрыва лапки составляло соответственно 0,0022 и 0,0015 с.

Качество шва (равномерность длины стежка, посадку ткани и прочность шва) проверяли для костюмной и пальтовой групп (арт. 1416, 1461, 36321, 46455).

Из анализа результатов экспериментов следует, что в зависимости от артикула для тканей костюмной группы процентный рост стежка от значения, установленного на машине, уменьшился с 5 до 1-2%; для тканей пальтовой группы - с 10,6-13,9 до 4,0-8,8 %.

Ткани костюмной группы имели посадку 1,000-1,003 %, на машине с узлом новой конструкции - 0,376-0,400 %. Для тканей пальтовой группы посадка уменьшилась с 2,86-3,50 до 1,45-1,53 %.

Следует отметить, что в проведенных исследованиях тензодатчики наклеивались непосредственно на прижимную пружину лапки что приводит к неточности измерения за счет неравномерности деформации витков пружины и полученные результаты лишь для частоты вращения вала  $4800 \text{ мин}^{-1}$ . Таким образом перед нами стоит задача изучения влияния жесткости и конструкции пружины и системы прижимной лапки на показатели сшиваемых материалов и строчки.

Недостатком известной конструкции является недостаточная амортизация колебаний лапки и стержня, возникающая от изменения толщины и структуры стачиваемых материалов, силы воздействия рейки, а также от неуравновешенных вращающихся элементов швейной машины.

#### **Узел прижимной лапки механизма перемещения материала швейной машины**

В известной конструкции узла прижимной лапки механизма перемещения материала швейных машин класса 1022 содержится лапка, которая крепится винтом к стержню, проходящая через втулку и отверстие регулировочного винта.

Задачей изобретения является обеспечение необходимой амортизации вертикальных колебаний прижимной лапки, тем самым получение равномерности перемещения сшиваемых материалов, снижение обрывов нити и пропуску стежков. Поставленная задача решается совершенствованием конструкции узла прижимной лапки, механизма перемещения материалов в швейной машине, путем установки дополнительно конической пружины. Сущность предлагаемой

конструкции узла прижимной лапки механизма перемещения материала швейной машины заключается в том, что узел содержит лапку, которая крепится винтом к стержню, проходящая через втулку и отверстие регулировочного винта, к стержню винтами крепится пружинадержатель к верхней части стержня надета пружина, нижняя часть которой прижимается к пружинадержателю, а верхняя часть упирается к регулировочному винту, при этом между втулкой и лапкой установлена коническая амортизирующая пружина надетая на стержень. Конструкция позволяет необходимое поглощение колебаний лапки в вертикальном направлении, снижает обрывность нитей и пропуски стежков. Конструкция поясняется чертежом, где на рис. 1 представлена общая схема узла прижимной лапки механизма перемещения материала швейной машины в разрезе.

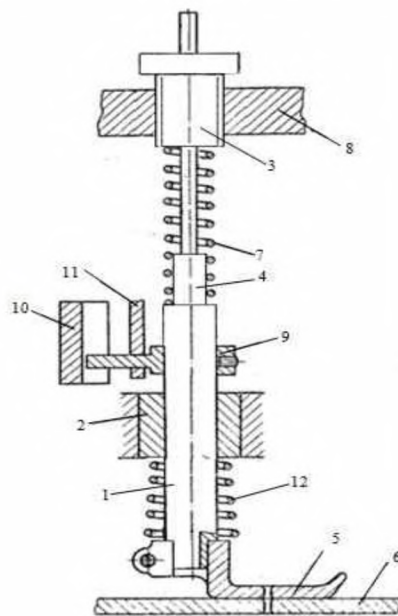


Рис 2. Схема прижимной лапки предложенной конструкции

Устройство состоит из стержня 1, проходящий через втулку 2 и отверстие регулировочного винта 3. На стержне 1 закреплена прижимная лапка 5, которая прижата к игольной пластине 6. Поводок 9 жестко закреплен на стержень 1 и перемещаясь в направляющих 10, служит для ручного подъема лапки через тягу 11. К верхней части стержня 1, надета пружина 7, нижняя часть которой прижимается к пружинадержателю 4 стержня 1, а верхняя часть упирается к регулировочному винту 3. Между направляющей втулкой 2 и прижимной лапкой 5 установлена коническая амортизирующая пружина 12 надетая на стержень 1. Регулировочный винт 3 ввинчивается в тело фронтальной части рукава 8 швейной машины. Устройство работает следующим образом. После установки сшиваемых

материалов под прижимную лапку 5 регулировочным винтом 3 устанавливается необходимое давление на материалы (на рис. не показаны) за счет сжатия пружины 7, воздействующая на стержень 1 посредством пружинодержателя 4. При перемещении материалов зубчатой рейкой (на рис. не показан) воздействует с различной силой на материалы и соответственно на прижимную лапку 5. Учитывая, что сила воздействия зубчатой рейки будет переменным за цикл перемещения материалов, при этом сжимаются пружина 7 и коническая пружина 12. За счет конусности пружины 12 жесткость пружины 12 будет переменным. С увеличением амплитуды колебаний прижимной лапки 5 жесткость конической пружины 12 также увеличится и тем самым снижается и значение перемещения лапки 5 по вертикали. С увеличением деформации пружины 12 её жесткость также увеличивается, то есть, чем больше сила воздействия, тем меньше деформация пружины 12. При этом обеспечивается необходимая амортизация колебаний лапки 5. Это приводит к равномерному перемещению сшиваемых материалов, снижению обрывов нити и пропуску стежков.

В предложенной конструкции прижимной лапки установлены две пружины цилиндрическая 7 и коническая 12 установлены на одном стержне которые расположены вертикально и сила пружин к лапке передается при помощи стержня. Из рисунка 1 видно, что в данном случае обе пружины опираются к головке швейной машины, одна цилиндрическая пружина при помощи регулировочного винта 3 и другая коническая на направляющую втулку, которая жестко установлена на головке. Из анализа конструкции можно сделать вывод о том, что обе пружины относительно друг к другу расположены параллельно и общая жесткость такой системы рассчитывается, как для случая параллельно соединённых пружин.

#### Литература:

1. Комиссаров А. И., Лопандин И. В. Особенности взаимодействия рейки швейной машины с тканью и лапкой. //Известия вузов. Технология легкой промышленности, 1966, № 6. -с.105-111
2. Фридлянд М. Н. Применение скоростной киносъемки при исследовании механизмов речного транспортера швейных машин. //Известия вузов. Технология легкой промышленности. 1967, № 4. -с. 144-151.
3. Баубеков С. Д., Джураев А. Динамика машин и механизмов//Учебник. -Тараз: Эверо. 2014, -с.200.
4. Джураев А., Муродов О. Кинематический и динамический анализ механизмов перемещения материалов швейных машин. - Ташкент: Kamalak-press -с. 172.

5. Лопандин И. В., Мурыгин В. Е. О посадке ткани в швейных машинах с однореечным механизмом продвижения материала. Науч. тр. МТИЛПа, вып. 42, 1977, -с. 49

6. Мавлонова И. Р. Experimental studies of the dynamics of the proposed design of the presser foot with an additional conical spring. Journal. Phys.: Conf. Ser. 2373 022047. et al 2022

7. Мавлонова И. Р. Experimental determination of the law of vibration of the improved jet mechanism of the sewing machine. Journal. Phys.: Conf. Ser. 2388 012125. et al 2022

8. Мавлонова И. Р. Sewing machine fabric transport mechanisms. Novateur publication jurnal NX. JurnalNX.com. Phys.: Conf. Ser. impact faktor: 7.223. et al 2021.