

УДК: 621.01

*Каримов А. А., канд. техн. наук, научный сотрудник
aburaihan@mail.ru*

*Абдраимов Т. М., инженер-испытатель
Инженерная Академия КР, Кыргызстан*

ОПЫТ СОЗДАНИЯ ЭЛЕКТРИЧЕСКОГО БЕТОНОЛОМА

В статье представлены конструктивные элементы экспериментального образца молота модели М15-21. Молот электромеханический выполнен в переносном варианте с встроенным в конструкцию электроприводом. Трансмиссия молотка включает клиноремённую и шестерёнчатую передачи. Натяжение ремня осуществляется автоматически. Молот М15-21 создан на базе шарнирно-рычажной четырёхзвенной схемы с наибольшим шатуном. Предложена кинематическая схема молота М15-23 на основе схемы с наибольшим основанием. Обе схемы отличаются наличием мгновенной кинематической развязки в момент выстраивания звеньев кинематической цепи в одну линию. В так называемое особое (сингулярное) положение звеньев, где ведомое звено не управляется ведущим звеном. Благодаря кинематическим особенностям, при известных ограничениях, предлагаемый молот способен подвести в разы большую мощность.

***Ключевые слова:** механизм переменной структуры С. Абдраимова, рычажный ударник, схема с наибольшим шатуном, схема с наибольшим основанием, мгновенная кинематическая развязка.*

*Каримов А. А., тех. илим. канд., илимий кызматкер
aburaihan@mail.ru*

*Абдраимов Т. М., инженер-сыноочу
КР Инженердик академиясы, Кыргызстан*

ЭЛЕКТР БЕТОН ЖАРГЫЧТЫ ТҮЗҮҮ ТАЖРЫЙБАСЫ

Макалада М15-21 балка моделинин эксперименталдык үлгүсүнүн структуралык элементтери берилген. Балка электромеханикалык, портативдик версияда жасалган, конструкцияда электрдик диск орнотулган. Балка берүү V-курун жана тиштүү берүү камтыйт. Курдун чыңалуусу автоматтык. М15-21 балка ири шатун менен төрт звенолуу шарнир-рычаг схемасынын негизинде түзүлгөн. М15-23 балканын кинематикалык схемасы эң чоң базасы бар диаграмманын негизинде сунушталат. Эки схема тең кинематикалык чынжырдын звенолору бир сызыкта тизилген учурда, көз ирмемдик кинематикалык ажырашуунун болушу менен айырмаланат. Жетекчи звено башкарылбаган звенолордун атайын (сингулярдуу) абалында. Белгилүү чектөөлөр менен кинематикалык өзгөчөлүктөрүнөн улам, сунушталган балка бир нече эсе көп күч-кубат бере алат.

***Өзөктүү сөздөр:** С. Абдраимовдун өзгөрмө структурасынын механизми, рычагдык ургулоочу, эң чоң шатун бар схема, эң чоң негиз бар схема; заматта кинематикалык ажыратуу.*

*Karimov A. A., cand. techn. science, scientific assistant
Abdraimov T. M., investigator an engineer
Engineering academy KR, Kyrgyzstan*

EXPERIENCE OF CREATING ELECTRIC CONCRETE BREAKER

The structural elements of an experimental sample of the hammer model M15-21 are presented. The hammer is electromechanical, made in a portable version, with an electric drive built into the design. Hammer transmission includes V-belt and gear transmission. Belt tension is automatic. The M15-21 hammer was created on the basis of a four-link hinged-lever scheme with the largest connecting rod. A kinematic scheme of the M15-23 hammer is proposed based on the scheme with the largest base. Both schemes are distinguished by the presence of an instantaneous kinematic decoupling at the moment the links of the kinematic chain are aligned in one line. In the so-called singular position of the links, where the driven link is not controlled by the leading link. Due to kinematic features, with known limitations, the proposed hammer is able to deliver many times more power.

Key words: *S. Abdraimov's variable structure mechanism; lever drummer; scheme with the largest connecting rod; scheme with the greatest reason; instantaneous kinematic decoupling*

В материале данной статьи, как пример создания на базе шарнирно-рычажного механизма с особым положением звеньев, представлен опыт промышленной эксплуатации экспериментального образца молота модели М 15-21.

Для создания шарнирно-рычажного ударного механизма с ОП звеньев использована схема с наибольшим шатуном. Модель молота стала развитием модели М 10-19, некоторые конструктивные элементы которой представлены в научном журнале [1]. Основное отличие моделей в использовании более лёгкого коллекторного электропривода со встроенным редуктором (моторредуктором) взамен асинхронного электродвигателя общепромышленного образца типа 4АС100S4У3. Это позволило существенно уменьшить вес и обеспечить необходимый уровень электробезопасности оператора без дополнительного устройства электроизоляции молота. Общий вид молота без маховика и клинового ремня представлен на рисунке 1. Его кинематическая схема на рисунке 2.

Испытания молота зимой в феврале дали разницу в значениях параметров полученных в последующем в летний период. Данные представлены в таблице 1. Очевидно, что разница температуры окружающей среды, а также процессы, связанные с приработкой элементов исполнительного механизма способствовало таким данным.

Таблица 1. Характеристика молота М15-21

Наименование, ед. измерения	Значение	
	первоначальное	после приработки
Потребляемая мощность привода, кВт	3,1	2,5
Частота ударов, Гц	8,5	8
Потребляемый ток, А	14	11,4
Напряжение сети, В	220	
Частота тока, Гц	50	
Габаритные размеры инструментом, мм	900 x 500 x 400	
Масса без инструмента, кг	56	

В связи с наработкой механизма, изменением напряжения электросети подключения молота, имело место варьирование характеристик в некоторых малых пределах, о чем излагалось в работе [2]. Наиболее нагружаемые элементы имели большую интенсивность нагрева. Наибольший нагрев ощущался у коллекторного электропривода с редуктором (моторредуктора, позиция 10, рисунок 2.) и шестерней трансмиссии (позиции 2 и 3 на рисунке 2). Элементы ударного механизма ощутимого нагрева не имели. Коэффициент использования молота при разрушении бетонной конструкции по напольной (горизонтальной) поверхности не превышал 0,3. Остальное время уходило не на включение молота а на манипулированием им, что способствовало щадящему режиму нагрузок на привод и шестерни.

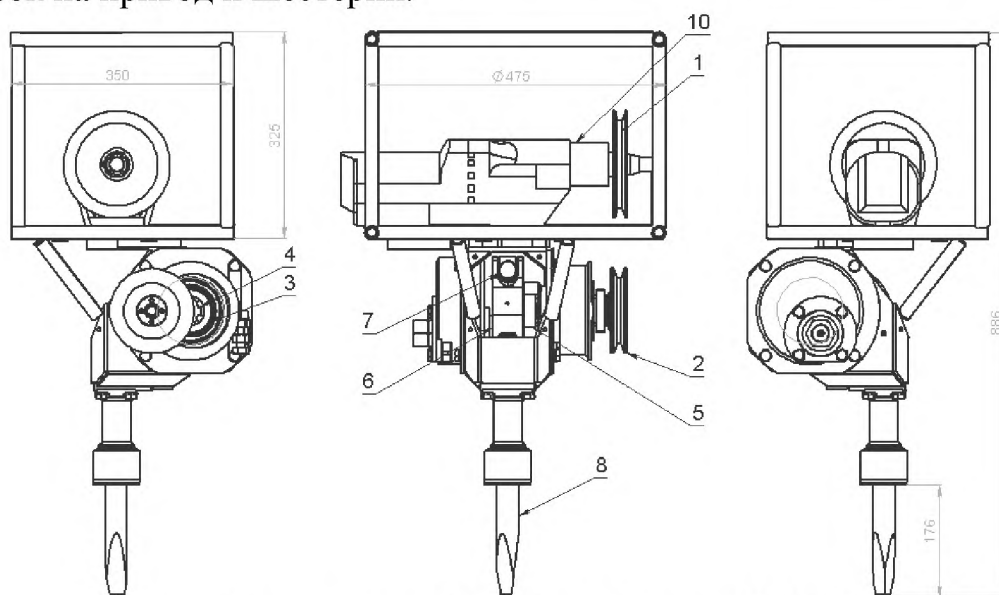


Рисунок 1. Общий вид молота М 15-21

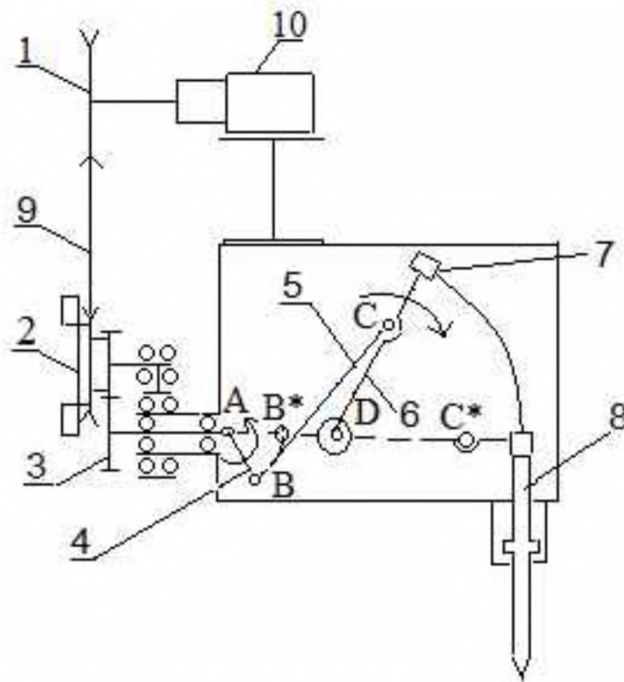


Рисунок 2. Кинематическая схема молота М 15-21

1 – шкив ведущий; 2 – блок маховик-шкив-шестерня; 3 – шестерня кривошипа; 4 – кривошип; 5 – шатун; 6 – коромысло; 7 – боёк; 8 – инструмент; 9 – ремень клиновой; 10 – электропривод коллекторный с редуктором; А В С D – шарниры (кинематические пары) ударного механизма

Соответственно на эксплуатацию ударника в час расходовалось не более 1000 кВт из электросети, что указывает на малую энергоёмкость ударника.

Пример промышленной эксплуатации молота М15-21 можно видеть в Ютубе: <https://www.youtube.com/watch?v=2FTx5Ml6k5g>.

Пример эксплуатации некоторых других молотов созданных по этой схеме видно:

https://www.youtube.com/results?search_query=abdraimov%27s+hammer.

<https://www.youtube.com/watch?v=6n02J3Ibb0s>.

Эти ролики показывают, что к ударникам такого типа можно подвести практически любые мощности без ущерба КПД механизма. Можно встраивать к ним любые типы имеющихся приводов, способных вращать кривошип.

Полученный опыт эксплуатации ударных механизмов переменной структуры С. Абдраимова с наибольшим шатуном позволяет сделать следующие выводы:

Эти устройства в числе известных механизмов в ударной технике, имеющих наименьшую удельную энергоёмкость.

КПД ударного механизма не зависит от массо-инерционных параметров ударного звена – коромысла, что позволяет подводить практически любые мощности.

Модель М 15-21, согласно своим параметрам, создаёт новый сегмент рынка электрических ручных ударных машин, мощностью много более 2 кВт.

Простое конструктивное исполнение опытного образца молота М 15-21 адаптировано к минимальным возможностям машиностроительного комплекса республики, в то же время данный опытный образец способен решать насущные задачи конкретных потребителей.

Можно встраивать к ним любые типы имеющихся приводов, способных вращать кривошип (ведущее звено механизма).

На рисунке 3. представлена рассмотренная выше схема исполнительного механизма молота М15-21. На рисунке 4. предлагается схема нового ударника. Назовём его – схема механизма молота модели М15-23. Масштаб рисунков одинаковый, что позволяет представить близкие габаритные характеристики. Связи, выполненные в шарнирном исполнении, обозначены буквами: А, В, С, D. Звенья: L1 – кривошип, L2 – шатун, L3 – коромысло, L0 – основание. Связь, возникающая между пикой (инструментом) и коромыслом L3, обозначена буквой *i*. Наибольшие звенья кинематической цепи обозначены на рисунках. В схеме молота М15-21 им является шатун – L2, в молоте М15-23 наибольшее звено – основание L0.

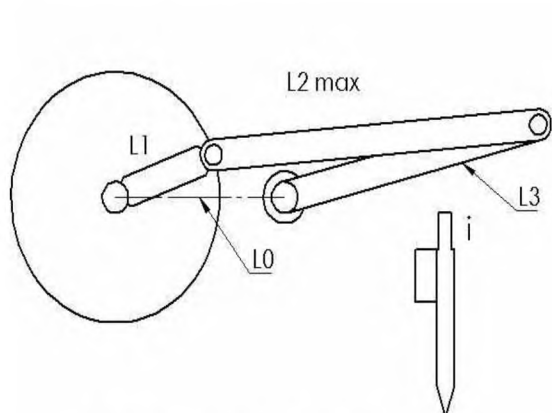


Рисунок 3. Схема механизма молота М15-21

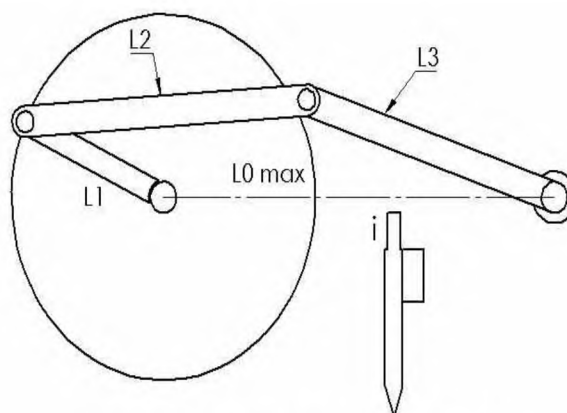


Рисунок 4. Схема механизма предлагаемого молота М15-23

При этом коромысла L3 имеют одинаковый размер и конструкцию, т.е. массо-инерционные характеристики схожи в обоих молотах. Одинаковое коромысло, а также особенности кинематики предлагаемого механизма молота, при известных ограничениях по скорости соударяемых тел, позволяет при равной энергии единичного удара и практически при тех же габаритах в разы увеличить мощность, подводимую к механизму. По предварительным подсчётам можно получить молот мощностью 7-8 кВт при сохранении габаритных размеров.

Особое (сингулярное) положение звеньев, в котором все шарниры выстраиваются в линию, обозначено штрих-пунктиром. Это положение, в котором возникает мгновенная кинематическая развязка, следствием которого выходное звено не управляемо кривошипом – ведущим звеном. Условие связи, представленное классическим уравнением П.Л. Чебышева $W = 3n - 2p_n$, (где W – подвижность механизма или число задаваемых обобщённых координат, n – число подвижных звеньев, p_n – число низших кинематических пар (в нашем случае – шарниров) – не соблюдается в этом положении. Как в прочем более современные уравнения такого типа не описывают это положение. Хотя структурно в кинематической цепи, а значит в уравнении, число шарнирных связей не меняется.

Определённость движения выходного звена - коромысла обеспечивается связью «i» возникающей между коромыслом и инструментов в особом положении. Именно эта связь обеспечивает определённость движения выходного звена по заданной траектории, создавая условие существования ударного механизма переменной структуры С. Абдраимова для обеих схем представленных в работе.

В практике создания различных технологических машин учитывают такого рода связи при расчётах конструкций. Однако в теории механизмов и машин таким связям внимание пока не уделяется, что формирует специальную задачу исследований в этом направлении.

Литература:

1. Абдраимов Э. Э., Абдураимов А. Е., Каримов А. А., Абдраимов Э. С. Особенности динамики ударного механизма переменной структуры С. Абдраимова модели М 10-19. *Машиноведение* №1(11). -Бишкек: Издательство ИМА, 2020. -65-72 с.
2. Абдраимов Э. С., Каримов А. А., Бакиров Б. Б., Абдраимов Т. М., Абдураимов А. Е. Рычажные ударники, некоторые особенности схем и опыт их применения. *Машиноведение* №1(13), -Бишкек: Издательство ИМА, 2021. -10-18 с.