

УДК: 621.01

*Джурраев А. Дж., профессор, anvardjuraev1948@mail.ru
Ташкентский институт текстильной и
легкой промышленности
Жураев Д. Давлат угли, докторант
dadaxonjurayev91@mail.ru
Навоийское отделение Академии наук
Турсунов С. Файзулло угли, студент
sadullot977@gmail.com
Навоийский государственный горно-технологический
университет, Узбекистан*

ТЕХНОЛОГИЯ РАЗДЕЛЕНИЯ СРЕДНЕВОЛОКНИСТОГО СЕМЕНИ ХЛОПЧАТНИКА НА ШЕЛУХУ ЧЕРЕЗ БИТТЕР- СЕПАРАТОР И ЕГО ПЕРЕРАБОТКА

В основном в этой статье объясняется технология разделения семян хлопка на ядро и оболочку. Объясняется рабочий процесс ситового барабанного сепаратора горечи, который разделяет мякоть хлопкового семени на ядро и скорлупу. Этот сепаратор в основном размещается в подготовительном цехе масложировых заводов и используется для производства шелухи и ядра из семян хлопчатника. Показана работа по хранению, очистке и обеспечению полной сохранности хлопкового семени, поступающего на маслозавод. Разъяснено, что средне- и длиноволокнистые семена хлопчатника не должны храниться на складах более 2 месяцев, а их влажность не должна превышать 9%. Показана последовательность технологии переработки семян хлопчатника. Последовательно поясняется технология производства шелухи из средневолокнистых семян хлопчатника и приводится ее кинематическая схема.

Ключевые слова: сепаратор, барабан, сито, хлопковое семя, рушанка, ядро, шелуха, технология.

*Джурраев А. Дж., профессор, anvardjuraev1948@mail.ru
Ташкент текстиль жана жеңил өнөр жай институту
Жураев Д. Давлат угли, докторант,
dadaxonjurayev91@mail.ru
Илимдер академиясынын Навои бөлүмү
Турсунов С. Файзулло угли, студент,
sadullot977@gmail.com
Навои мамлекеттик тоо-технологиялык
университети, Ўзбекстан*

ПАХТАНЫН ОРТО БУЛАЛУУ УРУГУН БИТТЕР-СЕПАРАТОР АРКЫЛУУ КАБЫГЫНАН АЖЫРАТУУ ТЕХНОЛОГИЯСЫ ЖАНА АНЫ КАЙРА ИШТЕТҮҮ

Макалада пахта уругун данга жана кабыкчага бөлүү технологиясы каралган. Пахтанын уругунун целлюлозасын данга жана кабыкчага бөлүүчү электүү барабан сепараторунун иштөө процессине түшүндүрмө берилет. Бул сепаратор, негизинен,

май чыгаруучу заводдордун даярдоо цехине жайгаштырылган жана пахтанын уруктарынан кабык жана дан алуу үчүн колдонулат. Май заводуна кабыл алынган пахтанын уругун сактоо, тазалоо жана толук сакталышын камсыз кылуу иши көрсөтүлгөн. Орто жана узун булалуу пахта уругу кампаларда 2 айдан ашык сакталбашы жана анын нымдуулугу 9%дан ашпашы керектиги белгиленет. Пахтанын уругун кайра иштетүү технологиясынын ырааттуулугу көрсөтүлүп, орто булалуу пахта уругунан кабык өндүрүү технологиясы ырааттуулук менен түшүндүрүлүп, анын кинематикалык схемасы берилет.

Өзөктүү сөздөр: сепаратор, барабан, элек, пахта уругу, рушанка, дан, кабык, технология.

Djuraev A. Dj., professor
anvardjuraev1948@mail.ru
Tashkent Institute of Textile and light industry
Juraev D. Davlat uuly, doctoral student
dadaxonjurayev91@mail.ru
Navoi branch of the Academy of Science
Tursunov S. Faizullo uuly, student
sadullot977@gmail.com
Novoi state mountaring and technological
university, Uzbekistan

TECHNOLOGY OF SEPARATING MEDIUM-FIBER COTTON SEED INTO HUSK THROUGH BITTER-SEPARATOR AND ITS PROCESSING

This article mainly explains the technology of separating cotton seeds into kernel and shell. The working process of the sieve drum bitterness separator, which separates the pulp of cottonseed into kernel and shell, is explained. This separator is mainly located in the preparatory workshop of oil and fat factories and is used for the production of husks and kernels from cotton seeds. The work on storage, cleaning and ensuring the complete safety of the cottonseed entering the oil plant is shown. It is clarified that medium- and long-staple cotton seeds should not be stored in warehouses for more than 2 months, and their moisture content should not exceed 9%. The sequence of technology for processing cotton seeds is shown. The technology for the production of husks from medium fiber cotton seeds is consistently explained and its kinematic scheme is given.

Key words: Separator, drum, sieve, cottonseed, rushanka, kernel, husk, technology.

Сегодня для нашего народа увеличивается производство пищевых масел из хлопкового семени, а в животноводстве производство шрота и шелухи.

Все семена, поступающие на маслозавод, передаются на хранение в склад, либо непосредственно на переработку в семяочистительное отделение. Хранение семян хлопчатника производится обычно насыпью в условиях, обеспечивающих полную сохранность семян и не допускающих смешения промышленных сортов.

В складе средневолокнистые и тонковолокнистые семена хранятся по сортам в соответствии с ГОСТом. На длительное (более двух месяцев) хранение закладывают семена ручного сбора первого и второго промышленных сортов с влажностью не выше 9%.

В процессе хранения семян ведут постоянный контроль за состоянием семян с помощью местных термостангов или дистанционного измерения температуры.

В случае обнаружения согревания семян применяют активное вентилирование или транспортирование их из одного отсека склада в другой или семена направляют на переработку. (рис 1.)

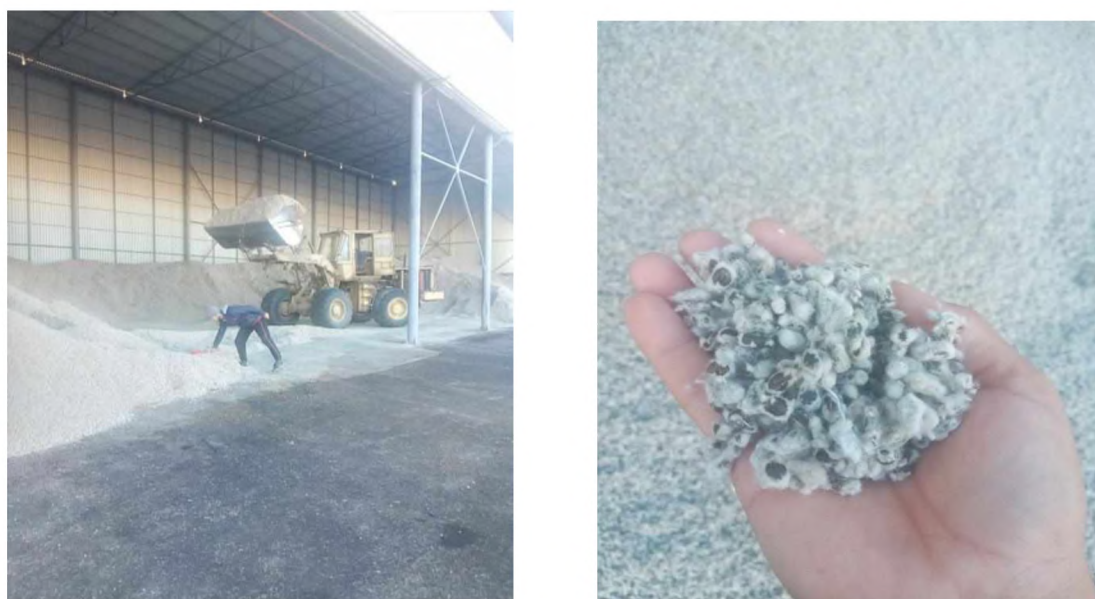


Рисунок 1. Размещение и хранение семян хлопчатника на маслозаводе

Основной задачей подготовительного участка является получение масличного материала (измельченное ядро с низким содержанием оболочек, так называемая «мят к а») для последующего извлечения масла прессованием и экстракцией.

Для этого необходимо провести следующие технологические операции: обрушивание семян; разделение рушанки; измельчение ядра.

После поступления хлопкового семени на маслобойные заводы технология последовательности его переработки следующая:

В состав рушанки, выходящей из бичевых рушек, входят: лузга (целая и дробленая), ядро (целое и дробленое) и некоторое количество необрушенных семян, называемых цяляком, или недорущем.

Существуют ситчатые барабанные биттер-сепараторы которые разделяют шелуху хлопкового семени на ядра и шелуху.

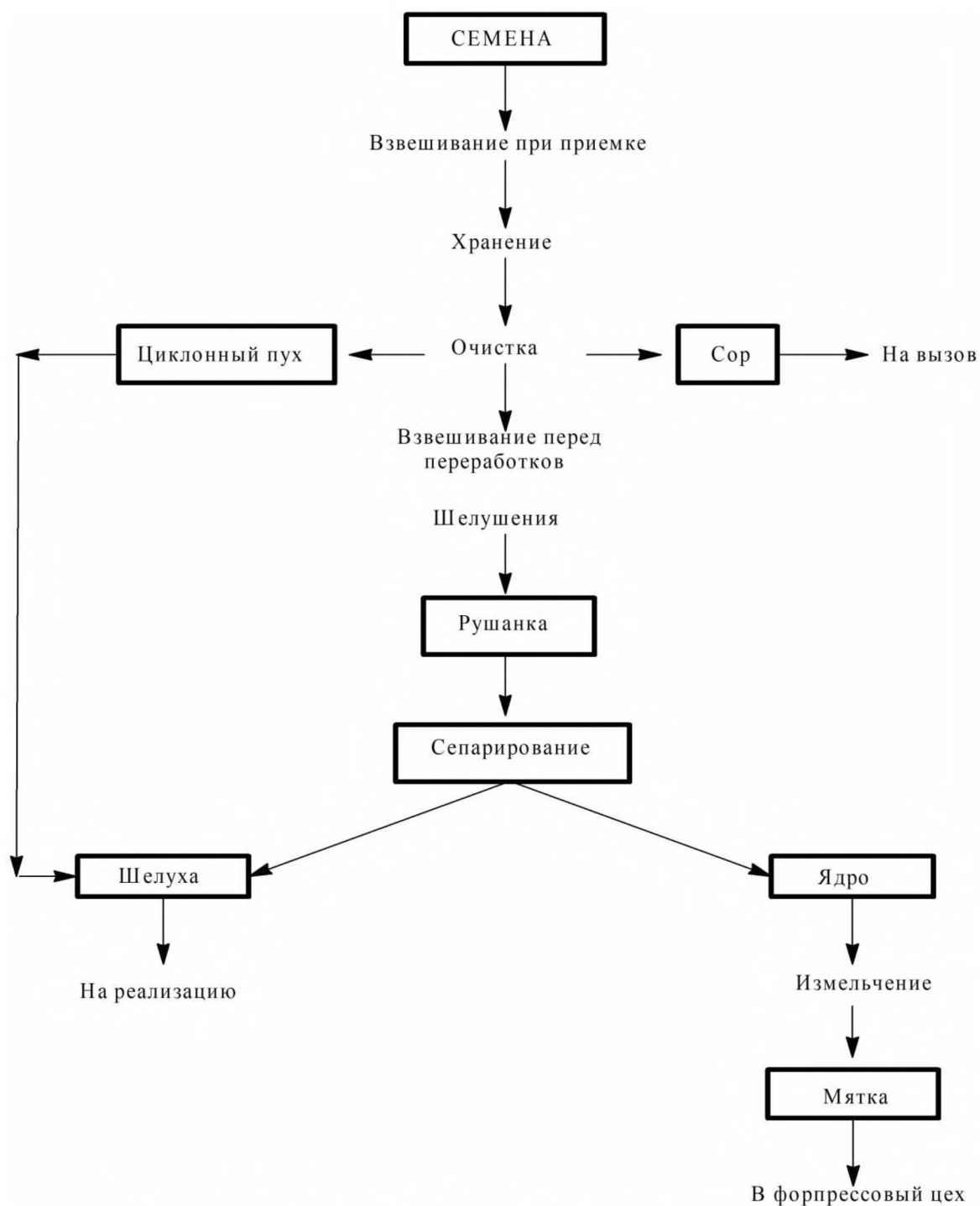


Рисунок 2. Последовательность технологии переработки семян хлопчатника

Сепараторы рушанки, разделяющие смесь только по линейным размерам, мало распространены и находят применение для разделения рушанки хлопковых семян — двойные встряхиватели, биттер-сепараторы. Биттер-сепараторы можно отнести к машинам вспомогательного назначения, главная задача которых заключается в дополнительной

обработке крупной шелухи с целью выделения остатков свободного и связанного с шелухой ядра.

В сепараторах рушанки, разделяющих смесь по линейным размерам и аэродинамическим свойствам, система ситовых поверхностей может являться основным или вспомогательным рабочим органом.

При разделении рушанки хлопковых семян, в которой шелуха в силу своих специфических свойств легко всплывает на поверхность колеблющегося слоя, ситовые поверхности являются основными рабочими органами сепараторов рушанки (пурифайеры, встряхиватели).

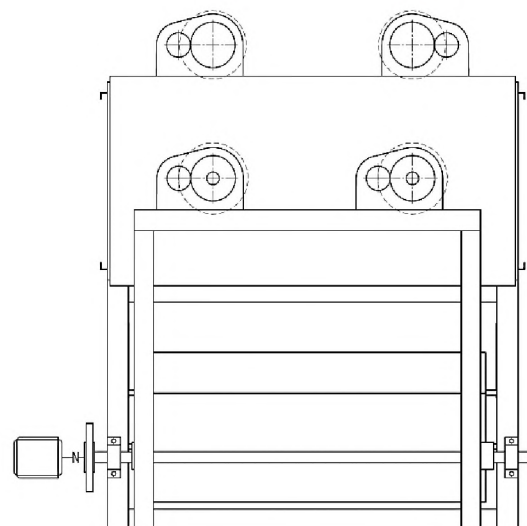
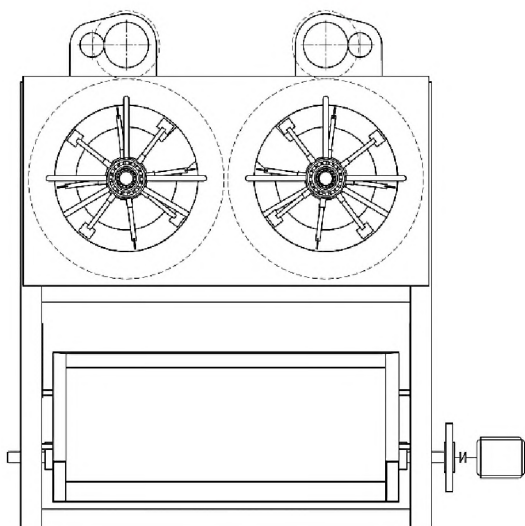


Рисунок 3. Биттер-сепаратор, разделяющий шелуху семян хлопчатника на ядра и шелуху, а также его кинематическая схема

Типовая схема подготовительного цеха. Семена со склада (рис. 4) шнеком 1 подают в бункер-питатель 2, обеспечивающий равномерное поступление семян в производство в необходимом количестве. Из бункера-питателя семена шнеком 3 подаются на автоматические весы 49, под которыми установлены бункеры. Взвешенные семена шнеком 48 подаются в очистительные агрегаты УСМ, где происходит очистка семян от минерального и органического сора. Сор из питателей 47, 45, 43, не содержащий семян и пуха, шнеком 44 транспортируют в бункер 46. Отходы из инерционных сепараторов 8, 11, 15, содержащие незрелые семена и некоторое количество полноценных семян, поступают в шнек 41. Загрязненный воздух из вентиляторов 6, 9, 13 и 18 поступает для очистки в циклоны 7, 10, 14, 17; выходящий сор из циклонов идет в отходы в бункер 16. Очищенные семена с осадительных камер 4, 5 и 12 шнеком 41 для кондиционирования по влажности подают в увлажнитель 42. Доведенные до необходимой влажности семена норией 40 направляют в обдувочный шнек 19, где происходит удаление поверхностной влаги с помощью воздуха, нагнетаемого вентилятором 20. После этого семена транспортером 22 подают в распределительный шнек 24 и далее в дисковые шелушители первого шелушения 23, где обрушивают 70—75% семян. Перед первым шелушением установлен электромагнит 21. Рушанку после шелушителей первого шелушения подают на двойные встряхиватели 25, где происходит частичное отделение ядра от рушанки. Ядро с двойных встряхивателей шнеками 30 и 36 поступает для измельчения на вальцовки 34, а рушанка шнеком 39 в биттер-сепараторы первого шелушения 38, где отделяют остальное ядро. Ядро из биттер-сепараторов шнеком 36 подают на измельчение, а недоруш шнеком 37, норией 26 и шнеком 28 — в дисковые шелушители 27 второго шелушения. Рушанку из шелушителей подают в расположенные под ними двойные встряхиватели 29. Здесь также происходит частичное отделение ядра, которое затем шнеком 30 направляется на измельчение; рушанку же шнеком 31 подают в биттер-сепараторы 32 второго шелушения. Здесь происходит окончательное отделение ядра от шелухи. Шелуху с биттер-сепараторов шнеком 33 выводят из производства, а ядро шнеком 36 направляют для измельчения в пятивальцовки 34. Помол (мятку) шнеком 35 направляют в прессовый цех. Очистку хлопковых семян можно производить и по второй схеме с использованием таких очистительных машин, как бураты, сотрясатели МХС и пневматические очистители.

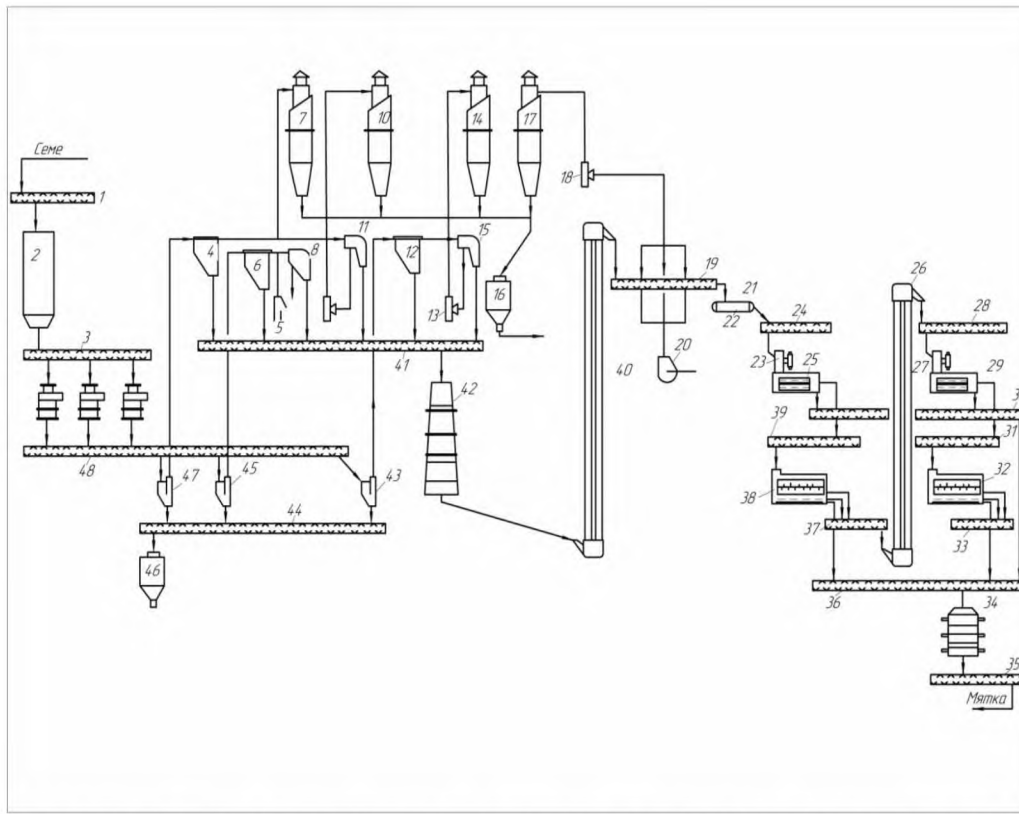


Рисунок 4. Типовая схема подготовительного цеха по переработке семян средневолокнистого хлопчатника с отделением шелухи

1,3,48-шнеки; 2-бункер питатель; 4,5,12-осадительные камеры; 6,9,13-вентиляторы; 7,10,14,17-циклоны; 8,11,15-инерционные сепараторы; 16,46-бункера; 18-вентилятор отсасывающий; 19-шнек обдувочный; 20-вентилятор нагнетательный; 21-электромагнит подвесной; 22-транспортёр ленточный; 23-шелушители дисковые первого шелушения; 24,28-шнеки над шелушителями; 25-двойные встряхиватели первого сепарирования; 26-нория для недоруша; 27-дисковые шелушители второго шелушения; 29-двойные встряхиватели второго сепарирования; 30-шнек для ядра; 31,39-шнеки над биттер сепараторами; 32-биттер сепараторы второго сепарирования; 33-шнек для шелухи; 34-вальцовки ВС-5; 35-шнек для мятки; 36-шнек распределительный над вальцовками; 37-шнек для недоруша; 38-биттер сепараторы первого сепарирования; 40-нория для увлажнённых семян; 41-шнек над увлажнителем; 42-увлажнитель УХС; 43-питатель контрольный УСМ; 44-шнек для сора; 45,47-питатели УСМ; 49-автоматические весы бункер.

Выводы. Сегодня можно увидеть технологию получения кормов из семян хлопчатника на маслозаводах. Эта статья объясняет эту технологию шаг за шагом и показывает схему, также определены пути повышения эффективности технологии.

Литература:

1. Djuraev Anvar Djuraevich, Juraev Dadakhon Davlat o'g'li, Tursunov Sa'dullo Fayzullo o'g'li, Ziyodullaeva Sitorabonu Po'lot qizi. "Separation of Cotton-Seed Rushanka by Linear Dimensions and Aerodynamic Properties of the Components" Eurasian Journal of Engineering and Technology (EJET) ISSN (E): 2795-7640.VOLUME 15 | FEBRUARY 2023 78-84.

2. Сергеева А. Г. Руководство по технологии получения и переработки растительных масел и жиров. Том I. Производство растительных масел. -Л., 1975.

3. Джураев А. Дж., Жўраев Д. Д., Норов Г. М. Теоретическая задача о пропускании семян хлопчатника через сито-сепаратор. Бухоро муҳандислик технология институтининг "Фан ва технологиялар тараққиёти" илмий – техникавий журналининг 5-сони 18.10 2022.

4. Djurayev Anvar Djurayevich, Jo'rayev Dadaxon Davlat o'g'li "Paxta chigitini diskli pichoq mashinasida chaqish va separator orqali ajratilgan tarkibiy (mag'iz va sheluxa) qismlarini kimyoviy tarkibini o'rganish" Namangan muhandislik – qurilish institutida № 3 (8), 2022 "МЕХАНИКА ВА ТЕХНОЛОГИЯ ИЛМИЙ ЖУРНАЛИ" ning 3-soni.

5. Джураев А. Дж., Жўраев Д. Д., Зиёдуллаева С. П. Технология и технические характеристики машины для отделения шелухи от семян хлопчатника. Академическая наука как фактор и ресурс инновационного развития. Сборник статей II международной научно-практической конференции. 14 февраля 2022 г., г. Петрозаводск Российская Федерация, МЦНП: Новая наука, 2022.

6. N. Sh. Abdullayev, M. Z. Komilov, Q. X. Majidov, D. S. Murodov; O'simlik moylari ishlab chiqarish texnologiyasi: o'quv qo'llanma / Toshkent: «Faylasuflar» nashriyoti, 2014, 114-118.

7. М. Кл. В. 07b 4/os УДК 621.928.21 (088.8) Бюллетень №22 21.01.76 г // Сепаратор для разделения рушанки хлопковых семян.// Авторы изобретения: А. Л. Маркман, Б. Л. Бегилман, У. Х. Халимова, Р. У. Спинов, А. Х. Атауллаев, С. И. Табак, Б. Ф. Торбин, Е. В. Тамаров, А. С. Чернохилов, М. Г. Кальницкий Заявители: среднеазиатский научно-исследовательский и проектно-конструкторский институт пищевой промышленности и Горковское отделение Всесоюзного научно-исследовательского и экспериментально-конструкторского института продовольственного машиностроения.

8. A. Dj. Juraev, D. D. Juraev. "Efficient design of conical double drum separator for separating cotton seed rushanka" "NOVATEUR PUBLICATIONS JournalNX-A Multidisciplinary Peer Reviewed Journal ISSN No: 2581 - 4230 Volume 8, ISSUE 8, Aug.-2022".

9. A. Dj. Djurayev., D. D. Jo'rayev. "Maydalangan o'rta va uzun tolali paxta chigitini tarkibiy qismlarga ajratish texnologiyasini tahlili" "Zamonaviy

mashinasozlikda innovasion texnologiyalarni qo'llashning ilmiy asoslari: Tajriba va istiqbollar" mavzusida Xalqaro miqyosida ilmiy-amaliy konferensiya materiallari to'plami 3-qism. Namangan shahri 23-24 sentyabr 2022 yil 10-13 bet.

10. Djurayev Anvar Djurayevich. Jo'rayev Dadaxon Davlat o'g'li. "Uzun va o'rta tolali paxta chigitini separatlash va moy ajratishga tayyorlash texnologiyasi" Muhandislik fanlarini o'qitishning dolzarb muammolari va yechimlari Respublika ilmiy-texnik anjuman materiallari. 4-5-noyabr TERMIZ-2022 470-bet.

11. Juraev A. D., Davidbaev B. N., Davidbaeva N. B. Development of an effective design and test results of the Raw Cotton Separator. Collection of materials of the international scientific and technical conference "Actual problems of introducing innovative techniques and technologies at enterprises for the production of materials, chemical industry and related industries, Fergana, 4 - volume, pp. (2019). 282-284.

12. Кошевой Е. П. Технологическое оборудование предприятий производства растительных масел. - СПб: ГИОРД, ISBN 5-901065-44-1, 2001.-368 с.