

УДК 371.315.7 (575.2) (04)

МОДЕЛЬ ГОРОДСКОЙ СИСТЕМЫ С УЧЕТОМ МИГРАЦИОННЫХ ПРОЦЕССОВ

И.В. Хмелева

Предложена математическая модель с обратной связью первого порядка для оценки миграционных процессов, являющаяся моделью, учитывающей в явном виде факторы прибытия и выбытия населения.

Ключевые слова: системная динамика; имитационное моделирование; динамическая модель; социально-экономические системы.

Исследование социальных систем, определение внешних и внутренних факторов, влияющих на их поведение, и особенно, предсказание поведения системы – давно находится в поле зрения ученых различных направлений как социальных, так и естественных наук. Если методы исследования разработаны давно и уже имеется ряд моделей, описывающих поведение систем с той или иной точностью, то применение компьютерного моделирования стало возможным лишь с 90-х годов XX в., т.е. с развитием ИТ. Применение компьютерного моделирования [1] в социальных науках имеет огромный потенциал, т.к. моделирование – это эффективный метод анализа, понимания и прогнозирования социальных процессов. Первые работы в этом направлении появились в 1960-х годах прошлого века. Д. Форрестер [2] первым построил динамическую модель городской системы, ориентированную на анализ эволюции городской территории. С помощью модели он проанализировал перспективные программы развития города и выявил неэффективность некоторых из них.

В статье рассматривается динамическая модель городской системы, позволяющая проводить анализ коммунальных платежей с учетом миграционных процессов.

Постановка задачи. Производителем и потребителем производственных благ является население. Только население имеет бесспорную количественную оценку. Поэтому численность населения является тем критерием, который можно взять в качестве базового при рассмотрении социальной системы города. Экономистами, демографами и социологами построен ряд моделей для оценки количества населения, в которых применялись различные подходы к оценке его численности и выбы-

лись различные факторы, влияющие на численность. Так, например, простейший способ получения прогноза изменения численности населения состоит в экстраполяции имеющихся тенденций. К таким подходам относится экспоненциальная модель, или модель роста даже более быстрого, чем экспоненциальный, как при сценарии “конца света” [3].

Некоторые более сложные подходы учитывают возможные изменения демографических показателей (рождаемости, смертности и миграции), но исходят из того, что эти процессы определяются внешними воздействиями, например такими, как изменения климата, эпидемии и экономические показатели. К таким моделям относится неоклассическая модель роста Солоу [4]. В ней показана зависимость роста численности населения от технологического прогресса. Модели, в которых переменная величина зависит только от внешних параметров, то есть отсутствуют обратные связи, называются *моделями нулевого порядка* [5].

Более сложные модели учитывают влияние плотности населения на дальнейшие изменения его численности, т.е. учитывают наличие обратной связи. К таким моделям относят так называемую логистическую модель, предложенную Ферхюльстом [5]. Эта модель имеет экспоненциальную часть, описывающую быстрый рост при низкой плотности населения, и замедление роста численности при возрастании плотности населения. Такие модели называются *моделями первого порядка* (1), так как в них обратная связь действует без задержки, в результате чего модель описывается одним уравнением с одной переменной:

$$\frac{dN}{dt} = N(\alpha - \gamma N), \quad (1)$$

где α – коэффициент воспроизводства населения, определяющий прирост населения в единицу времени в расчете на одного человека; γ – некоторый параметр, учитывающий влияние лимитирующих факторов.

Модели с обратной связью второго порядка (2) используются экологами для определения численности популяции. Обратная связь второго порядка действует на популяции с ощутимой задержкой и имеет тенденцию вызывать периодические колебания численности:

$$\frac{dN}{dt} = \alpha k N^2, \quad (2)$$

где k – емкость среды.

Демографы до сих пор не рассматривают процессы с обратной связью второго порядка, порождающие колебания с намного более продолжительным периодом, тогда как подъем, как и спад численности населения, занимает 2–3 поколения или больше. Поэтому модели второго порядка практически не используются при построении прогнозов динамики численности человеческих популяций [6].

Для исследования городской системы было решено разработать логистическую [5] модель первого порядка, но учесть в ней миграционную составляющую. В моделях [4–6] численности населения такая миграционная составляющая вводится как сальдо миграции. В нашей же модели выделяются прибытие и выбытие населения, что позволяет определить факторы, влияющие на миграционное движение.

Моделирование. Для выявления факторов, влияющих на систему, было решено применить методологию системного анализа [7], предполагающую рассматривать городскую систему как социум, развивающийся под влиянием внешних и внутренних экономических и политических факторов. Система автором рассматривается как совокупность элементов, находящихся в определенных отношениях друг с другом и со средой. Пусть \sum_1, \dots, \sum_L некоторые множества, которые представляют части системы, т.е. система – это подмножество $\sum \subset \sum_1 \times \sum_2 \times \dots \times \sum_L$.

В данном случае система \sum это отношение на множестве $\sum_1 \times \sum_2 \times \dots \times \sum_L$.

Такое определение подчеркивает связи между подсистемами [8].

В рассматриваемой системе выделены следующие подсистемы: население, производство, бюджет, жилищное хозяйство. Динамическая модель строится на предположении, что каждая подсистема описывается вещественной функцией $\sum_i(t)$, за-

висящей от времени t , $t \geq 0$, и удовлетворяющей системе дифференциальных уравнений вида:

$$\frac{d\sum_i}{dt} = F(t, \sum_1, \dots, \sum_L), \quad (3)$$

$$\sum_{(i|t=0)} = \sum_{i0} \quad (i = 1, \dots, L).$$

Если ввести обозначения: P – подсистема населения, FIN – бюджет, IND – производство, GKX – ЖКХ, то можно записать следующие дифференциальные уравнения:

$$\frac{dP}{dt} = F(IND, FIN), \quad (4)$$

$$\frac{dFIN}{dt} = F(P, IND), \quad (5)$$

$$\frac{dIND}{dt} = F(P, FIN), \quad (6)$$

$$\frac{dGKX}{dt} = F(FIN, P). \quad (7)$$

Подсистема “Население” была описана стандартным законом численности населения [4], причем миграционные потоки рассматривались отдельно:

$$P_t = P_{t-1} + \alpha M_{t-1} + \beta B_{t-1} - \theta E_{t-1} - \lambda D_{t-1} + \chi X_t. \quad (8)$$

Существует множество сред, позволяющих строить модели программных и бизнес систем с использованием либо структурного, либо объектного подхода. Специфика социальных систем состоит в том, что они относятся к слабо агрегированным системам, обладают обратными связями. Если разбить такую систему на части, то ее подсистемы все равно находятся во взаимосвязи и взаимовлиянии. При этом сильно влияет и обязательно должна быть учтена временная составляющая, что отличает эти модели от других. Эти особенности позволяют учесть методологию системного анализа. Для разработки таких моделей используют специальные CASE-средства. К ним относятся Vensim, PowerSim, Stela и некоторые другие.

Разработка динамической модели системы была проведена в среде PowerSim [9]. Это средство позволяет моделировать системы с обратной связью на основании причинно-следственных отношений между компонентами системы.

При разработке модели системы были выявлены причинно-следственные отношения между подсистемами, определены факторы, которые были учтены в процессе моделирования. Например, в качестве положительных факторов, влияющих на увеличение численности населения, учтены следующие: наличие жилой площади в городе и возможность индивидуального строительства, экономическое состояние семьи. В качестве отрицательных

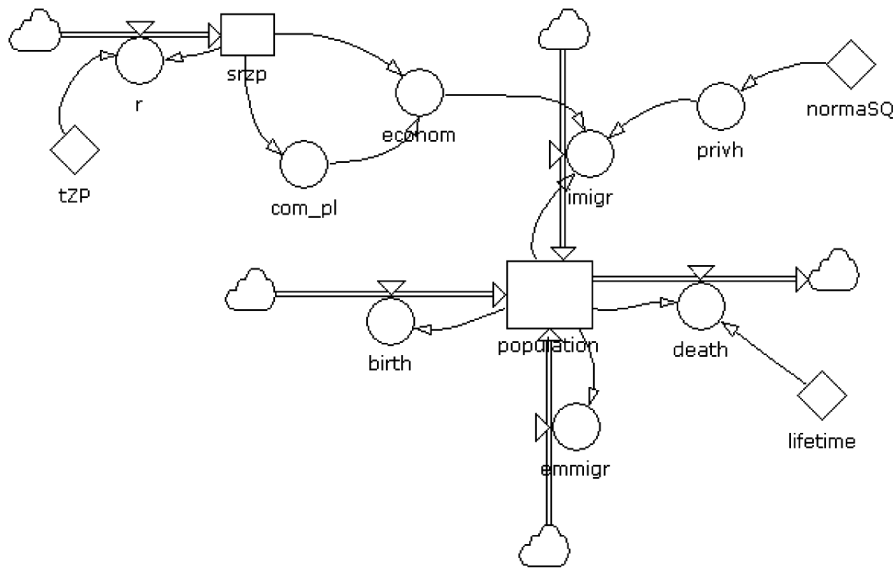


Рисунок 1 – Поточковая диаграмма подсистемы “Население”

факторов определены уровень налогов и коммунальных платежей из бюджета семьи.

На рисунке 1 приводится потоковая диаграмма [9] подсистемы “Население”, разработанная в среде PowerSim.

На диаграмме введены переменные, учитывающие все перечисленные факторы. Например, *privh* – переменная, определяющая привлекательность территории наличием жилой площади. При этом пограничным условием свободной площади являются нормы жилой площади на душу населения, определенные стандартами и санитарными нормами КР. Рост экономического состояния показан на диаграмме как отношение коммунальных платежей к уровню дохода семьи – переменная *econom*.

На рисунке 2 представлена потоковая диаграмма подсистемы “ЖКХ”. На диаграмме показаны переменные, определяющие затраты на поставку электроэнергии населению – *RMCE* и реально оплаченные услуги населением – *RPE*. При моделировании учтены факторы, влияющие на оплату населением услуг и расчетные показатели для обеспечения его необходимыми услугами согласно конституции и нормам потребления электроэнергии на душу населения.

Модельный эксперимент. На компьютерной имитационной модели был проведен ряд экспериментов. Первый эксперимент должен был ответить на вопрос, какие выводы о миграции населения можно сделать, анализируя неплатежи населения за услуги поставщика электроэнергии. Входные данные для двух экспериментов приведены в та-

блицах 1 и 2, а на рисунках 3 и 4 показаны результаты моделирования.

Для первой стратегии была обыграна ситуация улучшения экономического благосостояния населения и небольшое увеличение тарифа на электроэнергию. Как видно из графика, сокращение разрыва между затратами на поставку услуги и ее оплатой населением в моменты увеличения доходов населения сокращаются, а затем вновь падают. Улучшение благосостояния населения делает город привлекательной территорией для мигрантов, как следствие этого, увеличивается его численность, а значит растет потребление электроэнергии и затраты на ее производство и поставку. Таким образом, получается замкнутый круг. Попытка выйти из него сделана с помощью уменьшения себестоимости продукции, что дает некоторый эффект и даже покрывает расходы на поставку электроэнергии.

Поскольку повышение среднедушевого дохода не приносит реальных результатов в оплате услуги, равно как и увеличение тарифов, то в следующем эксперименте была рассмотрена стратегия по повышению среднедушевого дохода и уменьшению себестоимости услуги.

Как видно из графика на рисунке 4, понижение себестоимости электроэнергии дает более ощутимый результат при покрытии расходов на поставку услуги. Даже при небольшом повышении среднедушевого дохода, что более соответствует реальности, с одной стороны, и сохранении тарифов, что пытается сделать правительство, с другой стороны, единственным вариантом для погашения

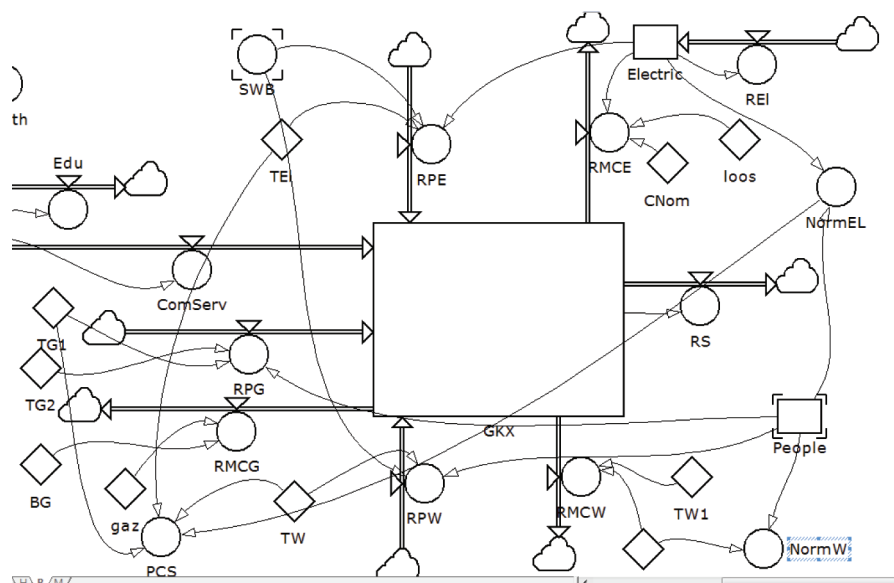


Рисунок 2 – Потоквая диаграмма подсистемы “ЖКХ”

Таблица 1 – Входные данные эксперимента 1

Год	2000	2005	2010	2015
Тариф за электричество (сом./кВт/ч)	0,6	0,93	1	1
Среднедушевой доход (сом./чел)	1900	3000	4000	9000
Себестоимость 1 кВт/ч	0,5	0,5	0,5	0,3

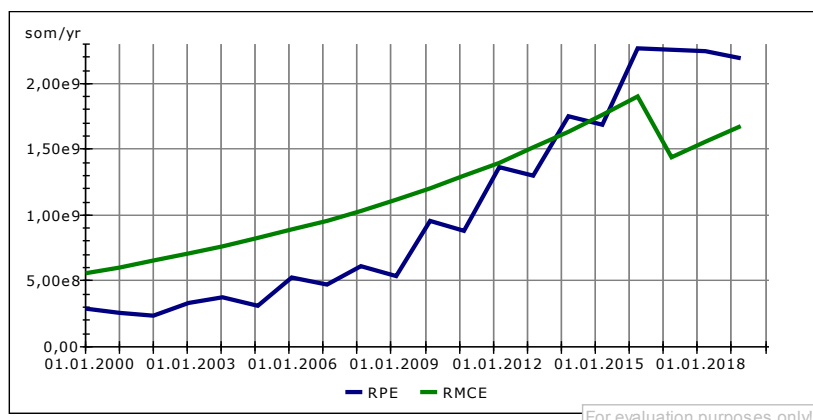


Рисунок 3 – Результаты эксперимента 1

затрат остается понижение себестоимости электроэнергии. Таким образом, последняя стратегия оказалась предпочтительней, и по ней можно сформулировать цели для дальнейших путей развития, как отрасли энергетики, так и задач правительства по улучшению экономического состояния региона и социального положения населения. По результатам моделирования можно сделать, например, следующий вывод: энергетика как отрасль требует технического обновления, что приведет к сниже-

нию себестоимости электроэнергии и снизит потери при ее транспортировке, а средств, полученных от населения, будет достаточно для покрытия затрат на поставку. Даже при сохранении текущих тарифов и небольшом увеличении среднедушевого дохода эта мера вполне окупится. Возможно, обновление отрасли энергетики экономически более выгодно для государства, нежели выделение больших субсидий для увеличения среднедушевого дохода или кредитование.

Таблица 2 – Входные данные эксперимента 2

Время	2000	2005	2010	2015
Тариф за электричество (сом./КВт/ч)	0,9	0,9	0,9	0,9
Среднедушевой доход (сом./чел)	3000	5000	6000	7000
Себестоимость 1 КВт/ч	0,5	0,5	0,4	0,3

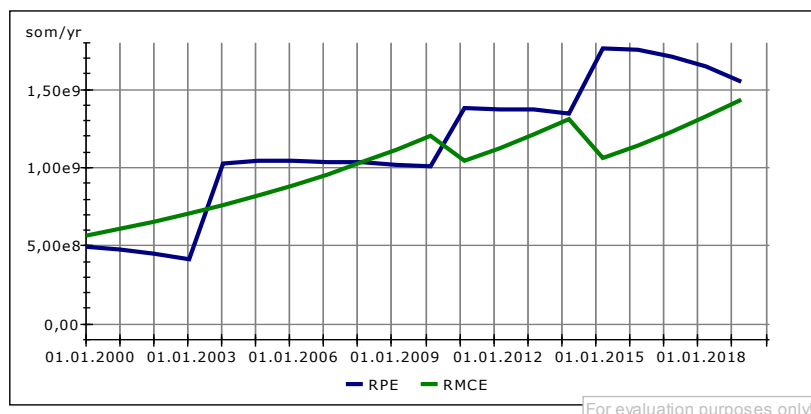


Рисунок 4 – Результаты эксперимента 2

Разработанная имитационная модель города как сложной социально-экономической системы позволяет учитывать разнообразные влияющие факторы и проводить эксперименты, которые могли бы оказаться фатальными или вообще невозможными в реальности. Методы системного анализа и реализация модели в CASE-средах обеспечивают полноту, гибкость и оперативность модельного эксперимента, результаты которого могут быть рекомендованы в качестве основы для принятия управленческих решений различного уровня, включая и правительственный.

Практическое применение модели позволяет рассматривать различные стратегии поведения такой социальной системы, как город, что позволит муниципальным органам оперативно реагировать на нестандартные ситуации, экономнее планировать бюджет города, находить дополнительные средства на развитие социальной сферы города в любом направлении: жилищном, культурном, образовательном, коммунальном и т.д.

Литература

1. Шеннон Р. Имитационное моделирование – искусство и наука. М.: Мир, 1978.

- Форрестер Дж. Мировая динамика. М.: Наука, 1978.
- Замков О.О., Толстопятенко А.В. Математические методы в экономике: учебник. М.: Изд. МГУ “Дело и Сервис”, 1999. 368 с.
- Шараев Ю.В. Теория экономического роста: учеб. пособие для вузов. М.: Изд. дом ГУ ВШЭ, 2006. 254 с.
- Алесинская Т.В. Основы логистики. Общие вопросы логистического управления: учебное пособие. Таганрог: ТРТУ, 2005.
- Математическое моделирование: методы, описания и исследования сложных систем / под ред. А.А. Самарского. М.: Наука, 1989.
- Емельянов А.А., Власова Е.А. Имитационное моделирование в экономических информационных системах. М.: МЭСИ, 1996.
- Гуц А.К., Коробицын В.В. Социальные системы. Формализация и компьютерное моделирование: учебное пособие. Омск: ОГУ, 2000.
- Сидоренко В.Н. Системно-динамическое моделирование в среде POWERSIM. М.: МАКС-ПРЕСС, 2001.