

УДК 626.8 (575.2)(04)

СОСТАВ И МЕТОДИКА ЭКСПЕРИМЕНТАЛЬНЫХ ИССЛЕДОВАНИЙ ДВУХСТОРОННЕГО ВОДОДЕЛИТЕЛЯ ДЛЯ КАНАЛОВ С БУРНЫМ ТЕЧЕНИЕМ

Т.А. Исабеков, Г.С. Аджыгулова

Описываются состав и методика модельных исследований двухстороннего вододелителя для каналов с бурным течением.

Ключевые слова: вододелитель; водоотбор; расход; напор.

С целью совершенствования существующих конструкций вододелителей для быстротечных каналов на кафедре гидротехнического строительства и водных ресурсов Кыргызско-Российского Славянского университета разработана конструкция двухстороннего вододелителя для каналов с бурным течением [1].

Между подводящим 1 и транзитным 2 каналами с бурным течением (рисунок 1) размещен колодец 3, имеющий вертикальную разделительную перегородку 4, выполненную с изломом против течения, таким образом, что вершина 5 угла излома расположена на расстоянии b_1 от ближайшей, например, левой боковой стенки 6 колодца 3, и на расстоянии b_2 от другой боковой стенки 7 колодца 3. Одна из частей 8, например, левая, разделительной перегородки 4 размещена под углом β_1 к оси отводящего канала 9, другая часть 10 перегородки 4 составляет угол β_2 с осью отводящего канала 11. Перегородка 4 разделяет колодец 3 на камеры 12, которые содержат горизонтальные отсекающие 13 и Г-образные преобразующие 14 козырьки. В обеих боковых стенках 6 и 7 колодца 3 размещены плоские затворы 15. Порог входного оголовка отводящего канала с меньшим расходом водоотбора Q_1 расположен выше порога оголовка отводящего канала с большим расходом водоотбора Q_2 , на высоту P , зависящую от соотношения $(Q_2/Q_1)^2$ и действующего напора H над донным отверстием бокового затвора вододелителя.

Для уточнения пропускной способности предложенной конструкции двухстороннего вододелителя для каналов с бурным течением, а также для обоснования его наиболее рациональных параметров были проведены экспериментальные исследования данной конструкции, которые определяли:

- коэффициент расхода истечения воды через решетчатую плиту и боковые затворы вододелителя $\theta_{\text{щ}}$ в зависимости от кинетичности потока Fg в старшем канале;
- пропускную способность двухстороннего вододелителя θ в целом в зависимости от среднего напора над решетчатой плитой H_p ;
- коэффициенты водоотбора α в зависимости от изменения расхода в быстротоке.
- расположение в плане угла излома разделительной перегородки от боковой стенки колодца.

Гидротехнические сооружения для водораспределения бурных потоков представляют собой совокупность нескольких элементов, воздействующих на высокоскоростной поток и трансформирующих его.

Это значительно затрудняет теоретическое описание и математическое моделирование происходящих в них гидравлических процессов, поэтому экспериментальные исследования в этой области гидравлики являются преобладающими. При проведении лабораторных исследований наряду с общими требованиями, предъявляемыми к измерительным приборам, таким как точность измерений, надежность и простота, необходимо учитывать и специфические условия, присущие рассматриваемым измерениям. Трудоемкость экспериментальных исследований высокоскоростных потоков связана с тем, что вносимые измерительной аппаратурой воздействия могут привести к заметным возмущениям и искажениям структуры исследуемых течений. Следовательно, погружаемые в воду элементы измерительных приборов должны иметь обтекаемую форму.

Модельные исследования двухстороннего вододелителя проводились в лабораторном зале

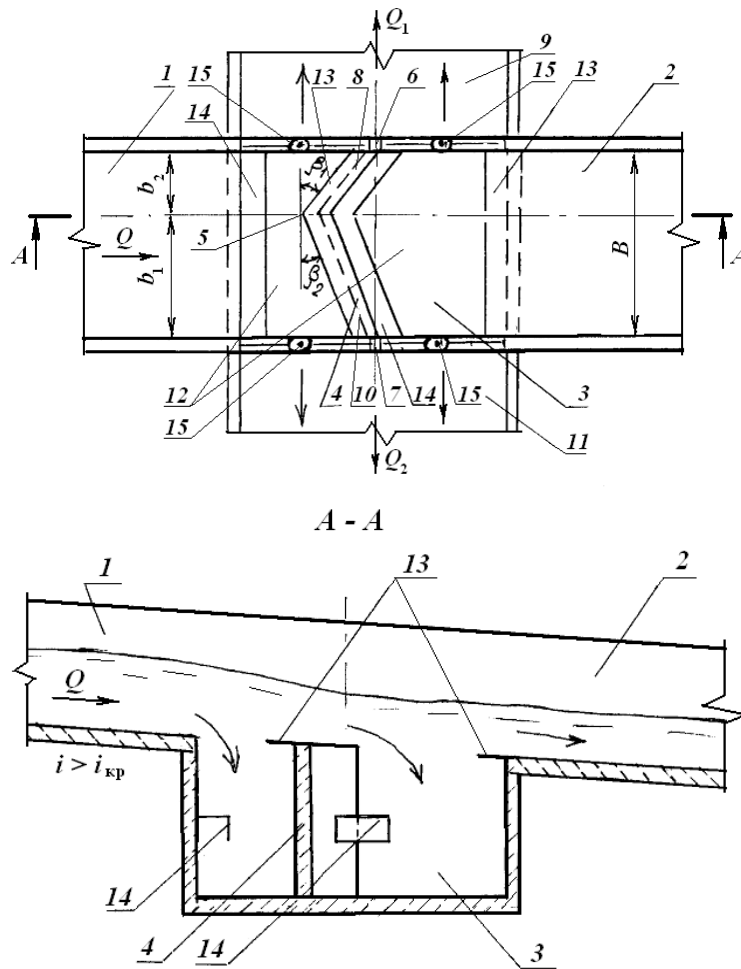


Рисунок 1 – Схема двухстороннего вододелителя для каналов с бурным течением

кафедры гидротехнического строительства и водных ресурсов КРСУ в масштабе $\lambda=15$. Основным критерием динамического подобия для высококинетических потоков при доминирующем влиянии на исследуемые гидравлические процессы сил гравитации и инерции нами был выбран критерий Фруда. При линейном масштабе моделирования $\lambda=15$ рассчитаны масштабные коэффициенты (масштабы моделирования), функциональные зависимости, для расчета которых приняты по справочнику [2] для основных физических величин, используемых в ходе гидравлического моделирования.

Модельные исследования пропускной способности вододелителя проводились для определения коэффициента расхода μ для отдельных элементов усовершенствованной конструкции вододелителя (решетчатая плита, боковые затво-

ры) и для вододелителя в целом. Кроме того, на основании полученных экспериментальным путем коэффициентов водоотбора ($\alpha_b = Q_{отв}/Q_i$, где $Q_{отв}$ – расход отвода, Q_i – расход в транзитном канале) требовалось выяснить как влияет порог входного оголовка отводящего канала на водоотбор, каков оптимальный угол размещения β_1 разделительной перегородки 4 к оси отводящего канала 9.

Лабораторная установка представляет собой закольцованную систему (рисунок 2), включающую напорный бак-успокоитель, лабораторный лоток, на котором установлена модель вододелителя, два отводящих канала с мерными водосливами на каждом, приемную камеру, соединяющуюся системой трубопроводов с баком-успокоителем, воду, которая перекачивается при помощи насосного агрегата.

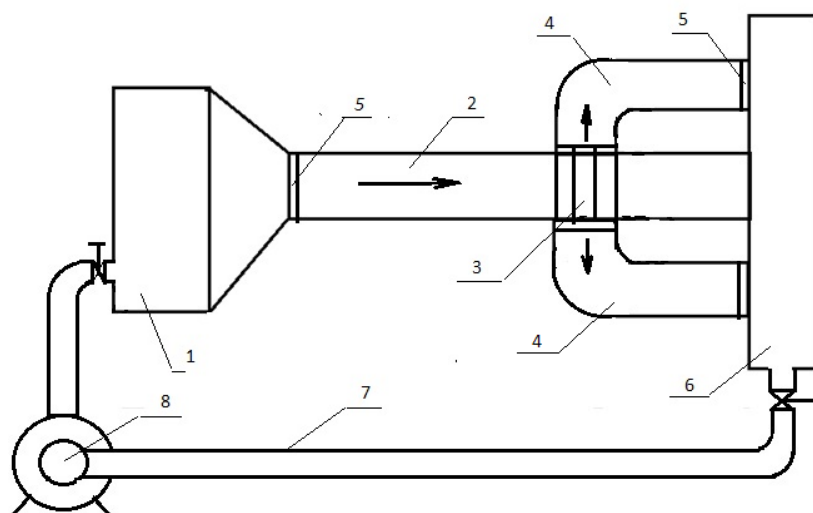


Рисунок 2 – Схема лабораторной установки для проведения экспериментальных исследований двухстороннего вододелителя для каналов с бурным режимом течения: 1 – бак-успокоитель; 2 – лабораторный лоток; 3 – модель вододелителя; 4 – отводящие каналы; 5 – мерный водослив; 6 – приемная камера; 7 – система трубопроводов; 8 – насосный агрегат

Расходы в верхнем бьефе двухстороннего вододелителя и в нижнем бьефе транзитного и отводящего каналов измерялись с помощью треугольных мерных водосливов Томсона с углом выреза 90° . При этом шпитценмасштабом определялся напор на мерном водосливе H_b и по известной из справочника [2] зависимости вычислялся расход воды:

$$Q=1,4H_b^{2,5}.$$

Тарирование мерных водосливов и контроль измерений, кроме многократных замеров, выполнялись объемным методом. Измерение глубины и геометрических напоров на модели в силу пульсаций на свободной поверхности волнового потока также выполнялось многократно шпитценмасштабом с точностью до 1 мм. Открытие боковых затворов на модели фиксировалось мерной линейкой с ценой деления 1 мм с контролем шпитценмасштабом. Замеры скоростей воды намечалось проводить с помощью

микровертушки с точностью цифровой индикации скорости до 0,01 м/с.

По результатам многократных измерений гидравлических параметров (каждый опыт – не менее 5...7 замеров, выполняемых с контролем отсчетов) строились графики величин и безразмерных параметров. Далее путем статистической обработки экспериментальных данных методом наименьших квадратов были получены эмпирические зависимости для коэффициентов расхода φ , необходимые для расчета пропускной способности реального вододелителя в натурную величину.

Литература

1. Лавров Н.П., Атаманова О.В., Исабеков Т.А. Вододелитель двухсторонний для каналов с бурным течением. Заявка на патент №20110115.1 от 22 ноября 2011 года.
2. Справочник по гидравлическим расчетам / под ред. П.Г. Киселева. М.: Энергия, 1974. 312 с.