

УДК 625.12:699.841(575.2)(04)

## КОНСТРУКЦИЯ НАСЫПИ К ПОДХОДУ МОСТА ДЛЯ СЕЙСМИЧЕСКИХ РАЙОНОВ С ИНТЕНСИВНОСТЬЮ 9 И БОЛЕЕ БАЛЛОВ

М.Ч. Ансеметов, Б.С. Ордобаев, У.Т. Шекербек, Курманбек уулу Н.

Предлагается конструкция насыпи к подходу моста для сейсмических районов с интенсивностью 9 и более баллов, которая снижает сейсмическое воздействие на устои моста.

*Ключевые слова:* конструкция; пролетное строение; опорная часть; устои; фундамент; конус насыпи; сейсмические и земляные волны.

Кыргызская Республика расположена в самом центре Центральной Азии и граничит с Казахстаном, Узбекистаном, Таджикистаном и Китаем.

Основным транспортом, связывающим эти государства, является автомобильный и железнодорожный. Доля автомобильных перевозок в общем объеме межгосударственных перевозок составляет более 80 %, около 20 % приходится на железнодорожные перевозки. Основные трассы, связывающие Китай со странами Европы, проходят и по территории Кыргызстана – по Великому Шелковому пути.

В настоящее время в республике основными артериями, связывающими не только южные и северные области Кыргызстана, но и Кыргызстан с Китаем и Таджикистаном, являются горные дороги Бишкек – Ош и Ош – Иркештам. Основная часть трассы этих автомобильных дорог проходит по горным склонам в сложных географических, геологических и климатических условиях на высотах от 1000 до 3000 и более метров над уровнем моря. Поэтому качественное проектирование и строительство автомобильных и железных дорог играет важную роль для развития экономики и обороноспособности в условиях горного рельефа республики. Приходится проектировать и строить большое число искусственных сооружений на дорогах, преимущественно балочных мостов малых и средних пролетов. Мосты, путепроводы, эстакады, виадуки имеют исключительно важное народнохозяйственное значение. Недопустим даже временный выход из строя этих сооружений. Вся территория Кыргызстана относится к сейсмически активным районам. Антисейсмическое усиление

зданий и сооружений вызывает их удорожание: при сейсмичности 7 баллов – на 4...5 %; 8 баллов – на 8...10 %, 9 баллов – на 12...15 % [1].

Анализ прошлых землетрясений показал, что воздействие землетрясений силой 7–9 баллов на сооружения, построенные по обычным нормам, приводит к значительным повреждениям многих дорожных сооружений и серьезным нарушениям работы транспорта вплоть до полного прекращения движения на срок от нескольких дней до нескольких недель. Нарушение работы транспорта в зоне стихийного бедствия затрудняет спасательные, аварийные и восстановительные работы. Выход из строя на длительный срок путей сообщения осложняет работу предприятий промышленности и сельского хозяйства, так как срыв поставок продукции даже одного завода, как правило, вызывает нарушения производственного ритма по всей цепи взаимосвязанных предприятий, снижает эффективность производства.

Во время землетрясения в основном разрушаются береговые опоры (устои) и насыпь к подходу моста.

В статье предлагается конструкция насыпи к подходу моста. На рисунке 1 показана конструкция насыпи к подходу моста для сейсмических районов с интенсивностью 9 и более баллов, которая включает пролетное строение 1, опирающееся на опорную часть 2, устой 3, опирающийся на фундамент 4, насыпь к подходу моста 6 с заложением откоса 1:2 конуса насыпи 5. Причем насыпь к подходу моста из гравийно-песчаной смеси включает слой из пористого материала 7 с цилиндрической поверхностью. Песчано-гравийная смесь не пропускает поперечные волны сейсмического воздействия, а про-

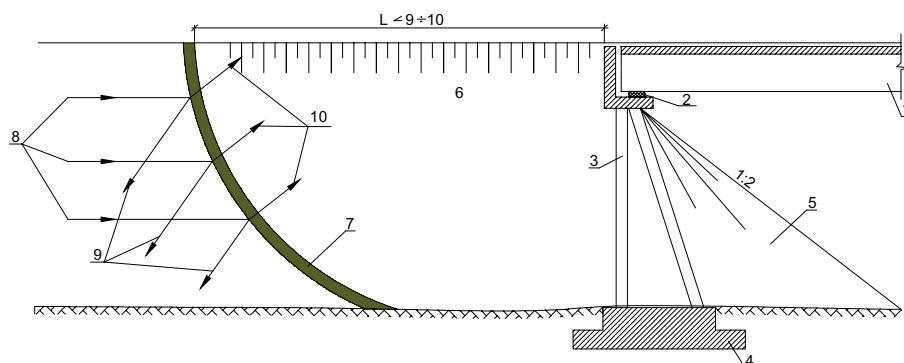


Рисунок 1 – Конструкция насыпи к подходу моста:

1 – пролетное строение, 2 – опорная часть, 3 – устой, 4 – фундамент, 5 – конус насыпи, 6 – насыпь к подходу моста из гравийно-песчаной смеси, 7 – слой из пористого материала для отражения сейсмической волны, 8 – направление сейсмической волны, 9 – отраженные сейсмические волны, 10 – преломленные сейсмические волны.

дольные меньшей интенсивности не опасны для насыпи. Поэтому в нашем случае самым опасным для насыпи мостового перехода являются поверхностные волны. С увеличением глубины интенсивность воздействия поверхностных волн затухает [2]. На поверхности земли интенсивность воздействия поверхностных волн максимальная и они образуют так называемые земляные волны. Длина земляных волн по данным прошедших землетрясений в Кыргызской Республике составляет 12–14 метров. Предложенная конструкция насыпи работает следующим образом (рисунок 1).

При землетрясении образуются сейсмические волны 8. По пути эти поверхностные волны, встречаясь со слоем из пористого материала 7, отражаются 9 вглубь земли и гасят встречные волны, идущие на поверхность земли. Часть сейсмических волн 8 при переходе из слоя пористого материала 7 преломляются 10 и действуют на насыпь к подходу моста с меньшей силой. Таким образом, большая часть энергии сейсмической волны 8 уходит, расходясь на гашение встречных волн, и уходит вглубь земли, а преломленные волны 10 с меньшей интенсивностью воздействуют на насыпь к подходу моста. Расположение слоя из пористого материала 7 на расстоянии  $L=9-10$  м снижает сейсмическое воздействие преломленной волны 10 на конус насыпи, т. к. длина сейсмической волны  $\lambda > L$  [3].

Сейсмические волны в слое из пористого материала обязательно отражаются потому, что сейсмическая жесткость песчано-гравийной смеси и слоя из пористого материала резко отличаются.

Идея применения предложенных конструкций состоит в том, что потенциальную повер-

ность обрушения как, это бывает в обычных насыпях к подходу моста или в подпорных стенках, мы передвигаем в сторону насыпи от устоя на расстояние 9–10 м и снабжаем слоем из пористого материала 7. Пористый материал выполняет две функции: отражает сейсмические волны; работает как деформационный шов и предотвращает сейсмическое воздействие на устои и конус насыпи, тем самым повышает сейсмостойкость мостового перехода. В предложенной конструкции точно известна приведенная масса грунта, которая действует на опору.

Насыпь дороги до слоя из пористого материала и после него во время землетрясения колеблется отдельно, независимо друг от друга, как сооружение с сейсмическими швами.

Предложенная конструкция повышает сейсмостойкость насыпи к подходу моста и устои за счет отражения сейсмических волн вглубь земли.

### Литература

1. Жунусов Т.Ж., Аубакиров А.Т., Ашимбаев М.У., Буданов В.И., Буцацкий Е.Г. Повреждения зданий и сооружений в Джамбуле при землетрясении 10 мая 1971 года. Алма-Ата, 1974. 139 с.
2. Жунусов Т.Ж. Элементы колебаний систем и динамики сооружений в теории сейсмостойкости. Алматы: КазГАСА, 1999. 119 с.
3. Копобаев М.М., Маматов Ж.И., Апсеметов М.Ч., Шамшиев Н.У., Бекешова Д., Шекербек У.Т. Методы определения динамических параметров земляных волн, образованных в эпицентральной зоне землетрясения, и их влияние на сейсмостойкость сельских зданий // Вестник КГУСТА. 2009. № 1(23). Т. 3.