

СПОСОБ ПОЛУЧЕНИЯ ГРЕМУЧЕГО ГАЗА, ТЕПЛОВОЙ И ЭЛЕКТРИЧЕСКОЙ ЭНЕРГИИ И УСТРОЙСТВО ДЛЯ ЕГО ОСУЩЕСТВЛЕНИЯ

А.К. Акматов

Предлагается устройство и способ, позволяющие расширить функциональные возможности процесса получения гремучего газа с одновременным получением электроэнергии за счет выработки тепловой энергии и обеспечивающие независимость от электроснабжения.

Ключевые слова: солнечная энергия; водород; кислород; гремучий газ; теплоаккумулятор; мембрана.

При росте объемов потребления, стоимости, добычи и транспортировки ограниченных по своим запасам невозобновляемых энергоресурсов появляется все большая необходимость использования в народном хозяйстве возобновляемых источников энергии, особое место среди которых занимает солнечная энергия. Использо-

вание дорогостоящих установок для получения энергии от солнца не всем под силу, в том числе и нашей стране. Но существуют различные методы получения энергии, суть которых заключается в том, что с помощью относительно недорогих солнечных установок можно получить значительное количество энергии [1, 2]. Эта проб-

лема приобретает еще большую актуальность в связи с обострением за последние годы проблем по охране окружающей среды.

Предлагается устройство для получения различных энергоносителей с помощью преобразования солнечной радиации, а именно, устройство, относящееся к энергетике, и предназначенное для получения водорода, кислорода, тепловой и электрической энергии.

Широкое использование водорода сдерживается из-за дороговизны его получения. Самым распространенным способом в данное время является получение водорода в устройствах электролиза воды. Но, к сожалению, от получаемого продукта получается меньше энергии, чем на него тратится электроэнергия.

Известен способ получения водорода и кислорода, включающий деионизацию питательной воды и приготвление на ее основе раствора щелочи (патент RU № 2010890, м. кл. C25B 1/02, 1/12 1994 г.). Недостатком этого способа получения водорода и кислорода является большой расход электроэнергии и затраты на производство целевого газа на внутренние нужды.

Известно аналогичное устройство (Патент RU № 2177512, м. кл. C25 B 1/02, 9/00, 2001), которое также сложно конструктивно и функционально и потребляет значительное количество электроэнергии на формирование плазмы атомарного водорода, электрического поля и переменного магнитного поля, обеспечивающих выработку тепловой и электрической энергии, водорода и кислорода.

Известен также способ получения гремучего газа путем разложения воды из водных щелочных растворов с использованием нерастворимых электродов (RU № 2033478 м. кл. C25B 1/10, 1995 г.). Недостатком данного способа является локальная “привязанность” устройства для его осуществления к источникам энергии, с помощью которых производится нагрев одного из электродов и охлаждение другого, т.е. вторичных энергоресурсов: воды или водяного пара из систем теплоснабжения, горячего воздуха или газа, охлаждающей воды. Такая зависимость исключает мобильность и автономность использования и снижает возможности его применения.

Предлагаемое устройство позволяет расширить функциональные возможности способа получения гремучего газа [3, 4] с одновременным получением электроэнергии за счет выработки тепловой энергии и обеспечения независимости от электроснабжения. Это способ получения гремучего газа, тепловой и электрической энергии

путем разложения воды из водных щелочных растворов с использованием изготовленных из одного и того же металла электродов, разделенных пористой перегородкой и замкнутых между собой внешним резистором. Один из электродов нагревают до температуры ниже температуры кипения раствора, а второй – охлаждают с получением градиента температур, не превышающего 100 °С. Нагрев одного из электродов с одновременным получением тепловой энергии и охлаждение второго электрода производят за счет использования солнечной радиации, и поддерживают градиент температур между ними с помощью автоматической системы управления.

Техническое решение поясняется рисунком, на котором представлено устройство, реализующее способ получения гремучего газа, тепловой и электрической энергии (рисунок 1).

Устройство работает следующим образом. В исходном состоянии корпус 1 устройства заполняется водным щелочным раствором 5, в испаритель 26 заливается жидкий аммиак, а в теплообменник 23 – масло или вода, открываются вентили 13, 15, 20 и 22. При наличии солнечной радиации солнечное излучение от концентратора 6 через световод 7 передается к фокусирующей линзе 8 и далее к светопоглощающему материалу 17, находящемуся в камере 16, преобразующему солнечное излучение в теплоту. Теплота от камеры 16 кондуктивно передается окружающему водному щелочному раствору 5, от которого нагреваются электрод 9, теплоаккумулятор 18 и теплообменник 23. В теплоаккумуляторе 18 сетевая вода поступает по трубопроводу 19 через вентиль 20, где от щелочного раствора 5 в нагретой зоне 3 сетевая вода в теплоаккумуляторе 18 нагревается и по трубопроводу 21 через вентиль 22 тепловая энергия в виде горячей воды подается потребителю. Из теплообменника 23 по трубопроводу 28 нагретый теплоноситель поступает в рубашку 27 испарителя 26, нагревая находящийся в нем аммиак, пары которого поступают через каналы 25 в теплообменник-конденсатор 24 водного щелочного раствора 5, который в результате этого охлаждается и охлаждает расположенный в нем электрод 10. Жидкий аммиак через каналы 25 возвращается в испаритель 26 для дальнейшего использования. Благодаря перепаду (градиенту) температур между электродами 9 и 10 через пористую перегородку 2 протекает процесс электрической диссоциации водного щелочного раствора 5, сопровождающийся движением ионов OH^- из нагреваемой полости 3 в охлаждаемую полость 4 и ионов H^+ в противоположном направлении,

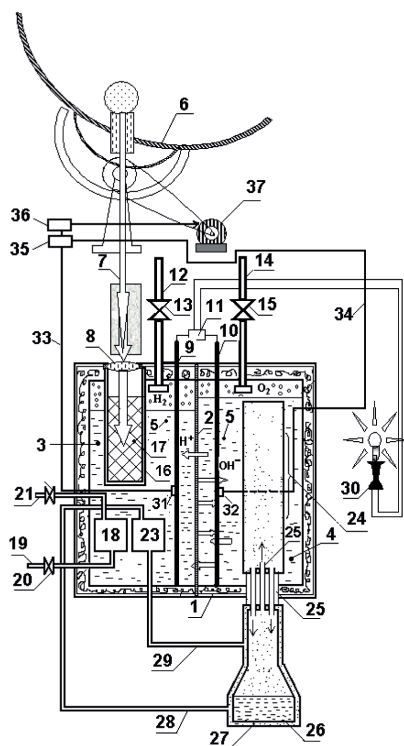


Рисунок 1 – Устройство для получения гремучего газа, тепловой и электрической энергии с использованием солнечной радиации

которые, достигая соответственно, электродов 9 и 10 и разряжаясь на них, образуют на нагреваемом электроде 9 выделение водорода, а на охлаждаемом электроде 10 – выделение кислорода, которые через патрубки 12 и 14 подаются на смешивание в виде гремучего газа и далее потребителю. При этом, за счет движения отрицательных OH^- и положительных H^+ ионов, электрод 9 заряжается отрицательно, а электрод 10 положительно

и через резистор 11 протекает электрический ток, создающий на его выводах ЭДС, используемую для питания электрической энергией потребителя 30. Градиент температур между электродами 9 и 10 поддерживается в необходимых пределах (не выше $100\text{ }^\circ\text{C}$) с помощью автоматической системы управления следующим образом. Датчики температуры 31 и 32 контролируют температуру нагреваемого 9 и охлаждаемого 10 электродов, и передают ее в виде электрических сигналов (потенциалов) в устройство сравнения 35, которое в случае отклонения в значениях этих сигналов от установленного (заданного) уровня подает управляющий сигнал на исполнительный механизм 36, который подает команду на изменение величины подачи солнечного излучения от солнечного теплового концентратора 6, например, путем его поворота вокруг одной из осей с помощью двигателя 37, приводящего к изменению выработки тепловой энергии.

Таким образом, применение данного устройства позволяет исключить зависимость способа и устройства для получения гремучего газа, тепловой и электрической энергии от источника электроснабжения в результате использования солнечной радиации, при этом устройство для осуществления способа является мобильным.

Литература

1. *Маг-Вейг Д.* Применение солнечной энергии // пер. с англ. М.: Энергоатомиздат, 1981. 205 с.
2. *Стребков Д.С., Тверянович Е.В.* Концентрирующие системы для солнечных электростанций // Теплоэнергетика. 1999. № 2.
3. *Семенов К.Н.* Водород – основа химической технологии и энергетики будущего. М.: Знание, 1979. 64 с.
4. *Лебедев В.В.* Водород, его получение и использование. М.: Из-во АН СССР, 1960.