

**МИНИСТЕРСТВО ОБРАЗОВАНИЯ И НАУКИ  
КЫРГЫЗСКОЙ РЕСПУБЛИКИ**

**КЫРГЫЗСКИЙ ГОСУДАРСТВЕННЫЙ ТЕХНИЧЕСКИЙ  
УНИВЕРСИТЕТ имени И. РАЗЗАКОВА**

**Кафедра «Физика»**

**ЭЛЕКТРОМАГНЕТИЗМ**

**МЕТОДИЧЕСКОЕ РУКОВОДСТВО  
К ВЫПОЛНЕНИЮ ЛАБОРАТОРНЫХ РАБОТ ДЛЯ СТУДЕН-  
ТОВ  
1-2 КУРСОВ ВСЕХ СПЕЦИАЛЬНОСТЕЙ  
II ЧАСТЬ**

**Бишкек 2011**

«Рассмотрено»  
на заседании кафедры  
«Физика»  
Протокол № 7 от 23.03.2011 г.

«Одобрено»  
Методическим советом  
ЭФ  
Протокол № 8 от 15.04.2011 г.

Составители: БЕКТАШОВ Б.Б., ТУРГУНБАЕВ Н.А.,  
БАЙБОЛОТОВА Б.Б., КОНУШБАЕВА А.Т.

Электромагнетизм. Методическое руководство к выполнению лабораторных работ для студентов 1-2 курсов всех специальностей / КГТУ им. И.Раззакова; сост.: Б.Б.Бекташов, Н.А.Тургунбаев, Б.Б.Байболотова, А.Т.Конущбаева. – Б.: ИЦ «Текник», 2011. – 30 с.

Настоящее руководство к лабораторным работам по электромагнетизму дополнено и переработано в соответствии с программой по физике для высших технических учебных заведений.

К каждой работе кратко приводится теоретическое введение, описания установок, приборов принадлежностей и методика выполнения лабораторных работ. Предназначено для студентов всех специальностей КГТУ им И.Раззакова.

Рецензенты: к.ф.-м.н., проф. КГТУ Абдразаков А.А.,  
к.ф.-м.н., проф. КГТУ Тургумбаев К.Т.

---

Тех. редактор *Субанбердиева Н.Е.*

---

Подписано к печати .29.09.2011 г. Формат бумаги 60x84<sup>1</sup>/<sub>16</sub>.  
Бумага офс. Печать офс. Объем 2 п.л. Тираж 100 экз. Заказ 284. Цена 47 сом.  
Бишкек, ул. Сухомлинова, 20. ИЦ “Текник” КГТУ им. И.Раззакова, т.: 54-29-43  
e-mail: [beknur@mail.ru](mailto:beknur@mail.ru)

## Лабораторная работа 9

### ОПРЕДЕЛЕНИЕ ИНДУКТИВНОСТИ КАТУШКИ ПО МЕТОДУ ЖУБЕРА

#### Цель работы

Определение индуктивности катушки без сердечника, с разомкнутым сердечником и замкнутым сердечником методом Жубера.

#### Приборы и принадлежности

Исследуемая катушка с сердечником, амперметр постоянного и переменного токов (Э513), вольтметр постоянного и переменного токов (Э515), источник тока (В-24).

#### Теоретическое введение

В соответствии с явлением электромагнитной индукции, открытым Фарадеем изменение магнитного потока, пересекающего площадь, ограниченную замкнутым проводящим контуром, порождает в этом контуре индукционный ток. Ток в контуре вызывается ЭДС, величина которого определяется следующим соотношением:

$$\varepsilon = -\frac{d\Phi}{dt} \quad (1)$$

где  $\varepsilon$  - ЭДС индукции, возникающая в контуре;  $\Phi$  - поток магнитной индукции пронизывающий контур;  $\frac{d\Phi}{dt}$  - скорость изменения потока магнитной индукции; знак минус показывает, что когда поток уменьшается, ЭДС создает индукционный ток увеличивающий поток и наоборот, что соответствует правилу Ленца. (Правило Ленца: индукционный ток в контуре имеет всегда такое направление, что создаваемое им магнитное поле препятствует изменению магнитного потока, вызвавшему этот индукционный ток).

Если в самом замкнутом контуре течёт электрический ток, то он вокруг себя создаёт магнитное поле, а значит, создаёт поток магнитной индукции через площадь, ограниченную им самим. Этот поток будет прямо пропорционален силе тока, протекающего в контуре, т.е.

$$\Phi = LI \quad (2)$$

где  $I$  - сила тока;  $\Phi$  - поток магнитной индукции;  $L$  - коэффициент пропорциональности, характеризующий контур.

Если сила тока в контуре начнёт изменяться, то будет изменяться и магнитный поток  $\Phi$ , создаваемый этим током, а значит, в контуре возникает ЭДС индукции. Возникновение ЭДС индукции в проводящем контуре при изменении силы тока в этом же контуре, называется явлением самоиндукции. Для определения величины ЭДС самоиндукции при изменении силы тока, протекаю-

шего в контуре, подставим выражение для потока магнитной индукции (2) в формулу закона Фарадея (1):

$$\varepsilon = -\frac{d(LI)}{dt} = -L \frac{dI}{dt} \quad (3)$$

Как видно из формулы (3), для данного контура величина ЭДС самоиндукции прямо пропорциональна скорости изменения силы тока в нём (где знак «-», обусловленный правилом Ленца, показывает, что наличие индуктивности в контуре приводит к замедлению изменения тока в нём). В различных контурах при одной и той же скорости изменения силы тока ЭДС самоиндукции будет различной величины. Поэтому для характеристики контуров с точки зрения явления самоиндукции, вводят в рассмотрение физическую величину, называемую коэффициентом самоиндукции или просто индуктивностью контура. Такой величиной, характеризующей протекание явления самоиндукции в контурах является величина  $L$ , введённая в формуле (2), ибо, как видно из формулы (3), чем больше будет  $L$ , тем сильнее будет выражена самоиндукция в контуре, т.е. тем больше будет ЭДС, возникающая в контуре при данной скорости изменения силы тока. Смысл величины индуктивности контура можно выяснить из формулы (3).

Тогда при изменении силы тока в нём со скоростью 1 Ампер в секунду.

$$L = \frac{\varepsilon}{\frac{dI}{dt}}, \quad \text{если } \frac{dI}{dt} = 1, \quad \text{то } L = \varepsilon$$

т.е. индуктивность контура численно равна ЭДС самоиндукции, возникающей в контуре.

Подобно другим физическим величинам, для индуктивности устанавливаются единицы измерения. В системе СИ индуктивность измеряется в Генри ( $Гн$ ), в системе СГСМ индуктивность измеряется в *сантиметрах*. Контур обладает индуктивностью в 1 *Генри*, если в нём возникает ЭДС индукции в 1 *Вольт* при изменении силы тока на 1 *Ампер* в *секунду*. Т.к. единица индуктивности в системе Гаусса совпадает с единицей индуктивности в системе СГСМ, то получим, что 1 *Генри* равен  $10^9$  *см*:

$$1 \text{ Генри} = 1 \text{ Вт/А} = 10^8 \cdot 1/0, \quad 1 \text{ см} = 10^9 \text{ см.}$$

Коэффициент индуктивности является важной характеристикой электрической цепи при прохождении по ней переменного тока. Поэтому нужно уметь определять индуктивности различных элементов цепи. Провести вычисление индуктивности сравнительно просто можно лишь для небольшого числа случаев. Например, для достаточно длинного соленоида расчёт даёт следующую формулу для индуктивности:

$$L = \mu \mu_0 n^2 V$$

где  $n$  - число витков, приходящихся на единицу длины соленоида;  $\mu_0$  - магнитная постоянная, равная  $1,257 \cdot 10^{-6}$   $Гн / м$ ;  $\mu$  - относительная магнитная проницаемость сердечника соленоида;  $V$  - объём соленоида.

Как видно, индуктивность соленоида зависит от числа витков на единицу длины, от объёма, занимаемого соленоидом, и от той среды, которая заполняет

соленоид.

Для большинства случаев выполнить расчёт индуктивности очень трудно. Поэтому на практике разработан ряд методов определения индуктивностей экспериментальным путём. Один из таких методов, называемый методом Жубера, применяется в данной работе.

Определение индуктивности катушки по методу Жубера сводится к применению закона Ома для некоторого участка цепи (катушки), через который проходят поочерёдно постоянный и переменный токи.

Если по электрической цепи, показанной на рис. 1, проходит постоянный ток  $I$ , то омическое сопротивление между точками  $A$  и  $B$  можно вычислить по закону Ома:

$$R = \frac{U}{I} \quad (4)$$

где  $U$  и  $I$  - показания вольтметра и амперметра.

Если теперь по цепи пропустить переменный ток, то сила тока, показываемая амперметром, будет равна:

$$I_1 = \frac{U_1}{Z} \quad (5)$$

где  $U_1$  - показания вольтметра;  $Z$  - величина, называемая полным или кажущимся сопротивлением участка цепи переменному току.

Если по цепи будет идти переменный ток, то сопротивление рассматриваемого участка цепи переменному току будет больше, чем постоянному. Это увеличение сопротивления связано с тем, что при прохождении переменного тока по катушке в ней возникает ЭДС самоиндукции. Направление этой ЭДС таково, что она противодействует изменению тока в катушке (правило Ленца). Поэтому на участке цепи возникает как бы добавочное сопротивление переменному току участка, в результате чего полное сопротивление увеличивается. Это добавочное сопротивление не влечёт за собой выделение джоулева тепла, как это имеет место для омического сопротивления, поэтому оно называется реактивным сопротивлением. Таким образом, полное сопротивление цепи переменному току складывается из омического сопротивления и сопротивления, связанного с индуктивностью (индуктивного сопротивления).

Расчет дает следующее выражение для полного сопротивления цепи переменного тока:

$$Z^2 = R^2 + R_L^2$$

где  $R_L$  - индуктивное сопротивление  $R_L = \omega L$ , тогда

$$Z^2 = R^2 + \omega^2 L^2 \quad (6)$$

где  $\omega$  - циклическая частота переменного тока.

Из формулы видно, что полное сопротивление цепи (участка цепи) тем больше, чем больше индуктивность цепи, кроме того, оно зависит от частоты переменного тока. Это и понятно, т.к. ЭДС самоиндукции зависит не только от

индуктивности, но и от скорости изменения тока, а частота характеризует скорость изменения тока.

Зная полное сопротивление цепи, её омическое сопротивление, а также частоту тока, можно определить индуктивность катушки. Из формулы (6) находим:

$$L = \frac{1}{\omega} \sqrt{Z^2 - R^2} \quad (7)$$

$Z$  и  $R$  можно определить из опыта пользуясь формулами (4) и (5). Циклическая частота  $\omega = 2\pi f$ , где  $f = 50\text{c}^{-1}$  - линейная частота промышленного переменного тока.

Метод Жубера заключается в том, что измеряя на опыте  $Z$  и  $R$ , можно вычислить  $L$  по формуле (7).

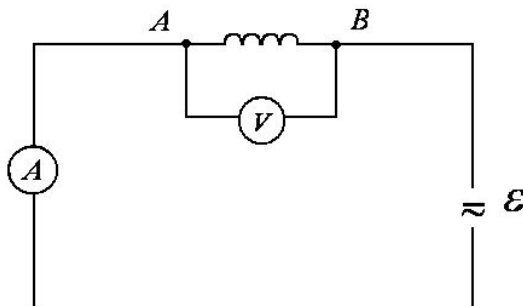


Рис.1

### Порядок выполнения работы

#### а) Для постоянного тока

- 1.Собрать схему (рис. 1).
- 2.Рассчитать цену деления приборов.
- 3.Установить напряжение в цепи с помощью вольтметра 5В. Записать в таблицу 1 показания амперметра.
- 4.Измерения делаются для катушки без сердечника, с разомкнутым сердечником и с замкнутым сердечником.
- 5.Рассчитать омическое сопротивление  $R$  по формуле (4) и убедиться, что оно одинаково для всех случаев.

#### б) Для переменного тока

- 1.Найти кажущееся (полное) сопротивление катушки без сердечника, с разомкнутым сердечником и с замкнутым сердечником.
- 2.Проверить приборы, рассчитать цену деления приборов.
- 3.Установить напряжение в 5В, записать показания амперметра в таблицу 2 для катушки без сердечника, с разомкнутым сердечником и с замкнутым сердечником.
- 4.По формуле (5) рассчитать для каждого случая кажущиеся сопротивления.
- 5.По формуле (7) подсчитать индуктивность катушки для всех трёх случаев.

Таблица 1

Условие измерения	Переменный ток			
	$I, A$	$U, B$	$Z, Ом$	$L, Гн$
Катушка без сердечника				
Катушка с разомкнутым сердечн.				
Катушка с замкнутым сердечн.				

Таблица 2

Условие измерения	Постоянный ток		
	$I, A$	$U, B$	$R, Ом$
Катушка без сердечника			
Катушка с разомкнутым сердечн.			
Катушка с замкнутым сердечн.			

### Контрольные вопросы

1. Что называется явлением электромагнитной индукции?
2. Что такое явление самоиндукции?
3. Почему сопротивление катушки при переменном токе больше, чем при постоянном?
4. Сформулируйте закон Ленца.
5. Назовите единицу измерения индуктивности в СИ и СГСМ.
6. Дайте определение единицы индуктивности.
7. Что представляет собой метод Жубера?

### Лабораторная работа 10

#### ИЗУЧЕНИЕ РАСПРЕДЕЛЕНИЯ МАГНИТНОГО ПОЛЯ ВДОЛЬ ОСИ СОЛЕНОИДА КОНЕЧНОЙ ДЛИНЫ

##### Цель работы

Измерение распределения величины магнитной индукции вдоль оси соленоида конечной длины и сопоставление его с расчетным распределением.

##### Приборы и принадлежности

Кассета ФПЭ - 04, источник питания, вольтметр универсальный В7 -21.

##### Теоретическое введение

В пространстве, окружающем проводники с током или движущиеся заряды, возникает магнитное поле, которое можно обнаружить по воздействию его на другой проводник с током или магнитную стрелку. Магнитное поле в каждой точке пространства количественно может быть описано с помощью вектора напряженности магнитного поля  $\vec{H}$  или с помощью вектора индукции магнитного поля  $\vec{B}$ . Вектора  $\vec{B}$  и  $\vec{H}$  связаны соотношением

$$\vec{B} = \mu_0 \mu \vec{H}, \quad (1)$$

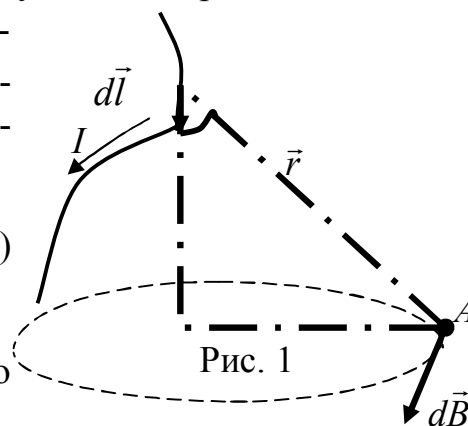
где  $\mu_0 = 4\pi \cdot 10^{-7}$  Гн/м – магнитная постоянная;  $\mu$  – магнитная проницаемость вещества, показывающая, во сколько раз магнитная индукция в веществе больше, чем в вакууме. Для вакуума  $\mu = 1$ .

Вектор напряженности  $\vec{H}$  характеризует только поле макротоков (проводимости или конвекционных), а вектор магнитной индукции  $\vec{B}$  – результирующее поле макро-, и микротоков в веществе, возникших в результате намагничивания магнетика.

Для вычисления напряженности и индукции магнитного поля используют закон Био-Савара-Лапласа согласно которому элементарная магнитная индукция поля  $d\vec{B}$ , создаваемая элементом проводника с током  $I d\vec{l}$  в некоторой точке пространства на расстоянии  $\vec{r}$ , определяется выражением:

$$d\vec{B} = \frac{\mu_0 \mu I}{4\pi r^3} [d\vec{l} \vec{r}] \quad (2)$$

Вектор  $d\vec{B}$  направлен в точке  $A$  перпендикулярно плоскости вектора  $d\vec{l}$  и  $\vec{r}$  по правилу буравчика.



Для нахождения результирующей индукции магнитного поля, создаваемой проводником конечных размеров, надо воспользоваться принципом суперпозиции: магнитная индукция поля  $\vec{B}$ , созданного проводником конечных размеров, равна векторной сумме элементарных магнитных индукций  $d\vec{B}$ , созданных каждым элементом тока в отдельности, т.е. интегралу по контуру с током:

$$\vec{B} = \int_{(l)} d\vec{B} \quad (3)$$

Применим формулы (2) и (3) для вычисления магнитной индукции поля на оси соленоида.

Соленоидом называется цилиндрическая катушка, состоящая из большого числа витков намотанных вплотную друг к другу и в одном направлении, по которому идет ток. Соленоид можно рассматривать как систему последовательно соединенных круговых токов одинакового радиуса, имеющих общую ось. Отсюда магнитная индукция  $\vec{B}$  на оси соленоида может быть получена суммированием магнитных индукций от отдельных круговых токов.

Внутри длинного соленоида магнитное поле можно считать однородным. Величина магнитной индукций для такого соленоида определяется соотношением:

$$B = \mu_0 \mu n I \quad (4)$$

где  $n$  – число витков на единицу длины соленоида.



Для всякого соленоида конечной длины ( $L \geq D$ ) поле будет неоднородным, а наибольшее значения  $B$  будет в точке равноудаленной от концов соленоида.

Вычислим поле соленоида с числом витков  $n$  приходящихся на единицу длины соленоида.

Рассмотрим сечение соленоида длиной  $L$ , радиусом  $R$  по которому течет ток  $I$  (рис.2).

На малый участок длины соленоида  $dl$  приходится  $ndl$  витков, создающих в точке  $0$  магнитное поле, индукция которого численно равна

$$d\vec{B} = \frac{\mu_0 \mu}{2} \frac{IR^2}{r^3} ndl \quad (5)$$

где  $l$ -расстояние вдоль оси от  $ndl$  витков до точки  $0$ .

Выразим  $dl$  и  $r$  через угол  $\alpha$ .

Тогда

$$l = \frac{R}{\operatorname{tg} \alpha}, \quad \text{то } dl = \frac{R d\alpha}{\sin^2 \alpha} \quad (6)$$

Длина радиуса - вектора  $\vec{r}$  равно

$$r = \sqrt{R^2 + l^2} = \frac{R}{\sin \alpha} \quad (7)$$

Подставив в уравнение (5) выражения для  $dl$  и  $r$  из (6) и (7), после сокращений получим

$$dB = -\frac{\mu_0 \mu}{2} nI \sin \alpha d\alpha \quad (8)$$

Для нахождения магнитной индукции в точке  $0$  поля соленоида с током проинтегрируем выражения (8) по всем значениям  $\alpha$ . Углы которые образуют с осью соленоида радиусы-векторы  $\vec{r}_1$  и  $\vec{r}_2$ , проведенные к крайним виткам соленоида, равно  $\alpha_1$  и  $\alpha_2$  (рис.2).

Тогда

$$B = -\frac{\mu_0 \mu}{2} nI \int_{\alpha_1}^{\alpha_2} \sin \alpha d\alpha = \frac{\mu_0 \mu}{2} nI (\cos \alpha_2 - \cos \alpha_1) \quad (9)$$

$$\text{где } \cos \alpha_1 = -\frac{l_1}{\sqrt{R^2 + l_1^2}}; \quad \cos \alpha_2 = -\frac{L - l_1}{\sqrt{R^2 + (L - l_1)^2}} \quad (10)$$

Из (9) и (10) следует, что магнитная индукция поля соленоида в точке  $0$  зависит от магнитной проницаемости среды заполняющей соленоид, плотности обмотки  $n$ , силы тока  $I$ , длины соленоида  $L$  и радиуса  $R$  витков,

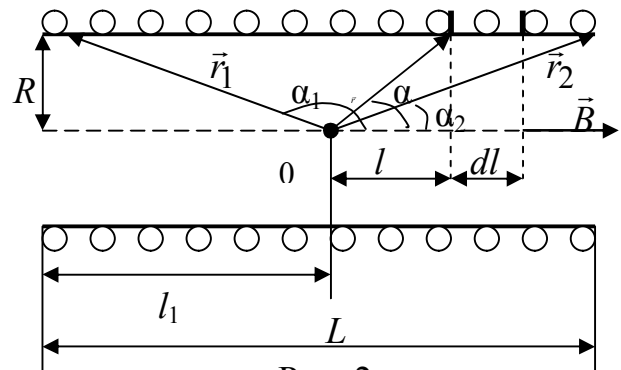


Рис. 2

а также от положения точки  $O$  относительно концов соленоида.

В данной работе использован соленоид с длиной  $L=168$  мм, диаметром  $D=(85\pm 0,5)$  мм, числом витков  $N=2700$ . Используя формулу (9) для данного соленоида получим

$$B = \frac{\mu_0 \mu IN}{2L} (\cos \alpha_2 - \cos \alpha_1), \quad (11)$$

где  $\alpha_1$  и  $\alpha_2$  – углы между осью соленоида и радиусом вектором, соединяющим крайние витки;  $n = \frac{N}{L}$  – число витков на единицу длины соленоида.

Если расчет произвести для точки, равноудаленной от концов соленоида, то имеем

$$\cos \alpha_1 = \frac{L}{\sqrt{D^2 + L^2}}, \quad \cos \alpha_2 = -\frac{L}{\sqrt{D^2 + L^2}};$$

пологая  $\mu=1$ , из выражения (11) получим

$$B = \frac{\mu_0 IN}{\sqrt{D^2 + L^2}} \quad (12)$$

Формула (12) позволяет вычислить магнитную индукцию в средней части соленоида конечной длины.

Экспериментально распределение магнитного поля вдоль оси соленоида в данной работе определяется с помощью датчика в основе которого эффект Холла.

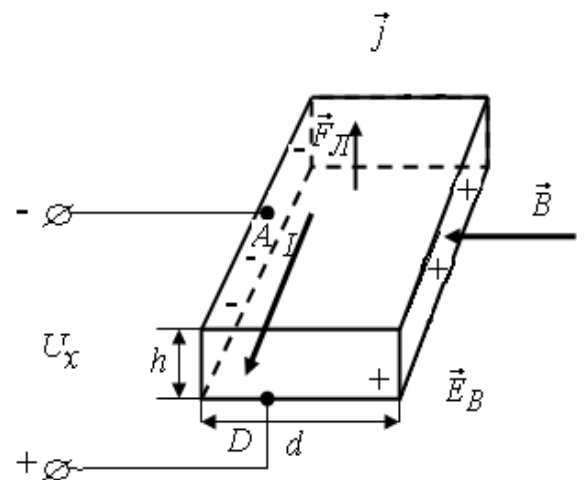
Эффект Холла – это возникновение в металле (или полупроводнике) с током плотностью  $\vec{j}$ , помещенном в перпендикулярное току магнитное поле  $\vec{B}$ , электрического поля в направлении, перпендикулярном  $\vec{B}$  и  $\vec{j}$ . То есть, если металлическую (или полупроводниковую) пластинку, по которой течет ток  $I$ , поместить в перпендикулярное току магнитное поле  $\vec{B}$ , то между гранями пластинки, параллельными полю  $\vec{B}$ , и току  $I$ , возникает Холловская разность потенциалов  $U_x$ .

Появление разности потенциалов объясняется действием силы Лоренца на носителя тока.  $U_x$  (ЭДС Холла) пропорциональна величине тока и индукции магнитного поля:

$$U_x = R_x \frac{I}{d} B,$$

где  $B$  – магнитная индукция поля;  $R_x$  – постоянная Холла  $\left( R_x = \frac{1}{qn} \right)$ , которая зави-

сит от типа проводящей среды;  $I$  – сила тока, протекающего по пластинке;  $d$  – линейный размер образца в направлении вектора  $\vec{B}$ .



## Описание установки

Кассета ФПЭ-04 предназначена для проведения (в комплекте с соответствующими приборами) рассматриваемой лабораторной работы. Кассета представляет собой конструктивно самостоятельное изделие коробчатой конструкции (рис.3). Крышка выполнена из прозрачного оргстекла. На лицевой панели кассеты нанесена электрическая схема. Основной частью кассеты является катушка (соленоид), в которой вдоль ее оси перемещается шток. В штоке находится датчик Холла. На штоке через каждые 10 мм нанесены деления, с помощью которых ведется отсчет перемещения датчика Холла от начала соленоида. На передней панели установлены два гнезда, к которым подключается прибор (В7-21) для измерения ЭДС Холла.

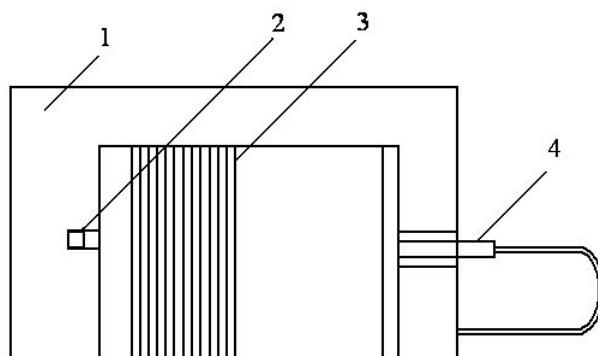


Рис.3. 1- крышка; 2- датчик Холла;  
3- катушка; 4- шток

В нижней части передней панели кассеты расположен разъем, через который подается питание на соленоид и датчик Холла. Принцип работы функциональной группы приборов состоит в определении индукции магнитного поля соленоида при помощи датчика Холла. При перемещении датчика Холла в магнитном поле и при подаче на него питания постоянного тока в датчике возникает ЭДС Холла, которая пропорциональна индукции магнитного поля. Возникающую ЭДС Холла можно измерить, подключив к выходным гнездам милливольтметр.

## Порядок выполнения работы

### Задание 1. Градуировка датчика Холла.

1. Подключить кабель источника питания к разъему, расположенному на передней панели кассеты ФПЭ-04, измерительный прибор В7-21 к выходным гнездам кассеты.
2. Все ручки регулировки источника питания установить в положение «Минимум» и включить сеть.
3. С помощью штока поместить датчик Холла в центр соленоида (соответствует делению «0»).
4. Изменяя ток в соленоиде в пределах  $I_c = 0.4 \div 2.4$  А с шагом 0,2 А, определить ЭДС Холла по вольтметру.
5. Заполнить таблицу 1 и построить график зависимости  $\varepsilon_x = f(B)$ ,  $B$  вычислить по формуле (2).

## Задание 2. Изучение поля соленоида

1. Ток соленоида установить  $I_c = 0.6A$  и, перемещая шток от отметки «0» до отметки «20», измерить ЭДС Холла ( $\varepsilon_x$ ).
2. Пункт 1 повторить для значений  $I_c = 1A$  и  $2A$ .
3. Используя график  $\varepsilon_x = f(B)$  из задания 1 определить значения ( $B$ ) и заполнить таблицу 2.
4. Построить график  $B = f(x)$ ,  $x$  – расстояние от центра соленоида.

Таблица 1

$I_c, A$	X	0	1	2	3	4	5	6	7	8	9	10	11	12	13	14	15	16	17	18	19	20	
0,6 A	$\varepsilon_x$																						
	$B$																						
1,0 A	$\varepsilon_x$																						
	$B$																						
2,0 A	$\varepsilon_x$																						
	$B$																						

### Контрольные вопросы

1. Как связаны между собой напряженность и индукция магнитного поля? Что они характеризуют?
2. Сформулируйте закон Био-Савара-Лапласа.
3. Сформулируйте принцип суперпозиции.
4. Пользуясь законом Био-Савара-Лапласа получите формулу для индукции магнитного поля на оси соленоида конечной длины. Выведите из нее формулу для магнитного поля бесконечного соленоида.
5. В чем заключается эффект Холла? Чем он объясняется?

## Лабораторная работа 11

### ОПРЕДЕЛЕНИЕ УДЕЛЬНОГО ЗАРЯДА ЭЛЕКТРОНА МЕТОДОМ МАГНЕТРОНА

#### Цель работы

Изучение движения заряженных частиц в скрещенных электрическом и магнитном полях; измерение удельного заряда электрона методом магнетрона при размерных анодных напряжениях.

#### Приборы и принадлежности

Кассеты ФПЭ-03; источник питания.

#### Теоретическое введение

Удельным зарядом называется отношение заряда частицы к ее массе ( $e/m$ ). На заряженную частицу, движущуюся в магнитном поле, действует сила Лоренца, которую иначе называется магнитной;

$$\vec{F} = q[\vec{v}\vec{B}] \quad (1)$$

где  $q$ -заряд частицы;  $\vec{v}$ -ее скорость;  $\vec{B}$  -индукция магнитного поля . Сила Лоренца перпендикулярна плоскости, в которой лежат векторы  $\vec{v}$  и  $\vec{B}$ . Модуль этой силы:

$$\vec{F} = qvB \sin \alpha , \quad (2)$$

где  $\alpha$  - угол между векторами  $\vec{v}$  и  $\vec{B}$ . Траектория движения зараженных частиц и магнитного поля, ориентацией вектора скорости и отношением заряде частицы к ее массе. Так как сила Лоренца перпендикулярна вектору  $\vec{v}$ , то она может изменить не величину, а только направления скорости частицы. Если в пространстве, где движется электрон имеются одновременно электрическое и магнитное поля, то сила действующая на заряженную частицу, определяется по формуле Лоренца,

$$\vec{F} = q(\vec{E} + [\vec{v}\vec{B}]) \quad (3)$$

где  $E$ -напряженность электрического поля. Первое слагаемое в формуле (3) представляет собой электрическую составляющую силы Лоренца, второе - магнитную:

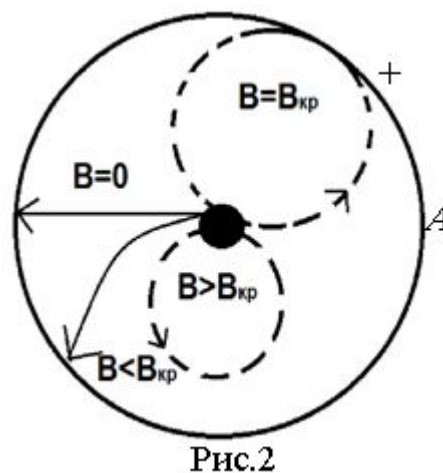
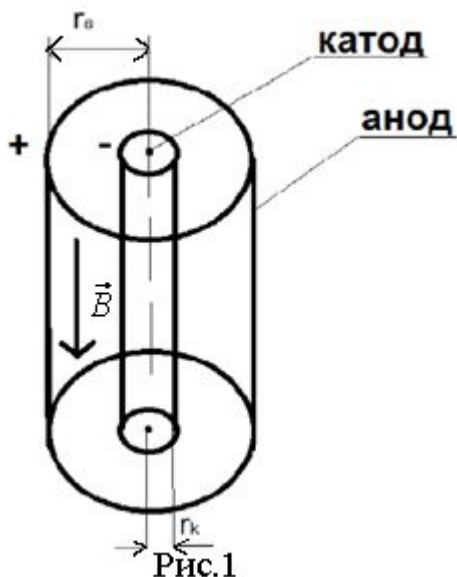
$$F_2 = q\vec{E}$$

В общем случае действие обеих составляющих будет происходить изменение скорости электрона, как по величине, так и по направлению. Существуют различные методы определения удельного заряда частицы  $e/m$ , в основе которых лежат результаты исследования движения электрона в электрическом и магнитном полях. Один из них - метод магнетрона. Называется он так потому, что конфигурация полей в нем напоминает конфигурацию полей в магнетронах-генераторах электромагнитных колебаний сверхвысоких частот.

Сущность метода состоит в следующем: специальная двухэлектродная

электронная лампа, электроды которой представляют собой коаксиальные цилиндры, помещается внутри соленоида так, что ось лампы совпадает с осью соленоида.

Если приложить разность потенциалов между катодом и анодом, то электроны, вылетающие из катода, будут под действием электрического поля притягиваться к аноду. Их движение будет прямолинейным и ускоренным. Если дополнительно создать однородное магнитное поле внутри цилиндра, вектор индукции которого параллелен оси цилиндра, то вылетающие из катода электроны, пересекая линии магнитного поля, будут двигаться уже не по радиальным, а по кривым линиям.



Искривление траектории электронов будет тем больше, чем больше сила Лоренца, пропорциональная индукции магнитного поля. Практически такое положение электрического и магнитного полей можно осуществить, поместив электронную лампу с цилиндрическим анодом в соленоид с током. Разогрев катод и создав некоторую разность потенциалов между катодом и анодом, будем пропускать через соленоид постоянный ток, создавая тем самым магнитное поле внутри цилиндра анода. Тогда на электрон, вылетевший из катода, одновременно будут действовать силы со стороны электрического и магнитного полей. Электрическая сила направлена по радиусу от катода к аноду. Сила  $F_m$  искривляет траекторию движения электрона в плоскости, перпендикулярной к оси катода и анода (рис.2). Если  $B$  мало, то траектории электронов будут слабо искривлены и все электроны будут попадать на анод. С увеличением тока в соленоиде, соответственно и индукции магнитного поля, траектории электронов все больше искривляются и при некотором критическом значении индукции  $B_{кр}$  траектории электронов только касаются анода ( $B = B_{кр}$ ), а при ( $B > B_{кр}$ ) электроны больше не достигают анода. Таким образом, при определенном соотношении между скоростью электрона и индукции магнитного поля электроны перестают поступать на анод, и ток в лампе прекращается. Зная величину  $B_{кр}$  и радиусы анода и катода лампы, можно найти отношения  $e/m$  для элек-

тронов. Установим это соотношение. Для этого запишем момент сил, действующих на электрон  $\vec{M} = [\vec{r}\vec{F}]$ ;

$$\vec{M} = e[\vec{r}\vec{E}] + e[\vec{r}[\nu\vec{B}]] \quad (2)$$

Так как вектор  $E$  имеет радиальное направление, то первое векторное произведение равно нулю. Переписав двойное векторное произведение в соответствии с известной формулой векторной алгебры:

$$[\vec{a}[\vec{b}\vec{c}]] = \vec{b}(\vec{a}\vec{c}) - \vec{c}(\vec{a}\vec{b})$$

получим:

$$\vec{M} = e[\nu(\vec{r}\vec{B}) - \vec{B}(\vec{r}\nu)]$$

Поскольку векторы  $r$  и  $B$  взаимно перпендикулярны, то  $(\vec{r}\vec{B})=0$  и выражения для момента силы приобретает следующий вид:

$$\vec{M} = -e\vec{B}(\vec{r}\nu) \quad (3)$$

Учитывая  $\nu = \frac{d\vec{r}}{dt}$ , запишем (3) в следующем виде:

$$\vec{M} = -e\vec{B}(\vec{r}\frac{d\vec{r}}{dt}) = -e\vec{B}\frac{d}{dt}(\frac{r^2}{2}) \quad (4)$$

По уравнению моментов  $\frac{d\vec{L}}{dt} = \vec{M}$  где,  $\vec{L} = m[\vec{r}\nu]$  - момент импульса электро-

на, тогда  $\frac{d\vec{L}}{dt} = -e\vec{B}\frac{d}{dt}(\frac{r^2}{2})$  или  $\frac{d}{dt}(\vec{L} + e\vec{B}\frac{r^2}{2}) = 0$

Для электронов в лампе выполняется закон сохранения:

$$\vec{L} + e\vec{B}\frac{r^2}{2} = const \quad (5)$$

Константу не трудно найти, заметив, что для электронов, только что покинувших катодов  $\vec{L} = 0$ , так как скорость таких электронов равна нулю ( $r = r_k, r_k$  - радиус катода). тогда из (5) находим.

$$const = e\vec{B}\frac{\vec{r}^2}{2} \quad (6)$$

Поскольку в критическом магнитном поле траектория электрона касается анода, то скорость электрона в точке касания с анодом перпендикулярна радиус вектору электрона. Поэтому величина момента импульса принимает в точке касания значения:  $L = m\nu r_a$ , где  $r_a$  - радиус анода.

$$L = m\nu^2 = eU_a \quad (7)$$

Кинетическая энергия электрона равна работе сил электрического поля:

$$\frac{m\nu^2}{2} = eU_a \quad (8)$$

где  $U_a$  - напряжения на аноде;  $\nu$  - скорость электрона на аноде.

С учетом (5)-(8) получаем окончательно выражения для отношения заряда электрона к его массе:

$$\frac{e}{m} = \frac{8U_a}{B_{кр}^2 r_a^2 \left(1 - \frac{r_k^2}{r_a^2}\right)^2} \quad (9)$$

Магнитное поле создается специальной катушкой, надеваемой на лапку. При длине  $L$  катушки и ее диаметре  $D$  индукция магнитного поля:

$$B_{кр} = \mu_0 I_{скр} n \frac{L}{\sqrt{L^2 + D^2}} = \frac{\mu_0 N I_{скр}}{\sqrt{L^2 + D^2}} \quad (10)$$

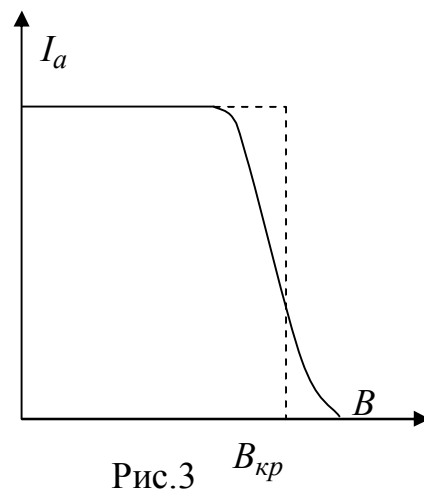
где  $\mu_0 = 4\pi \cdot 10^{-7} \text{ Гн/м}$  - магнитная постоянная;  $n = \frac{N}{L}$  - число витков соленоида на единицу его длины;  $N$ -число витков соленоида.

Подставляя в форму (9) выражения для  $B_{кр}$  из (10) получаем окончательное выражения для определения удельного заряда электрона.

Для данной установки  $r_k \ll r_a$ , поэтому величина  $\left(\frac{r_k^2}{r_a^2}\right)$  в формуле (9) очень мала и его можно пренебречь т.е.  $\frac{r_k^2}{r_a^2} \approx 0$

$$\frac{e}{m} = \frac{8U_a(D^2 + L^2)}{\mu_0^2 I_{скр}^2 r_a^2} \quad (11)$$

где  $I_{скр}$  - критическое значения силы тока соленоида, соответствующие  $B_{кр}$ ;  $D$ -диаметр соленоида;  $L$ -длина соленоида;  $r_a$  -радиус анода;  $N$ -число витков соленоида. При известном  $r_a$  и заданном напряжении  $U_a$  нахождения  $e/m$  связано с определением  $B_{кр}$ . Последнее определяется по резкому уменьшению силы анодного тока  $I_a$  в лампе при некотором значении силы тока  $I_{скр}$  соленоида. В идеальном случае все электроны покидают катод со скоростью, равной нулю, тогда зависимость величины индукции магнитного поля имеет вид, показанный на рис. 3 (пунктирная линия). В этом случае при  $B < B_{кр}$  все электроны, испускаемые катодом, достигли бы анода, а при  $B > B_{кр}$  ни один электрон не попадал бы на анод. В реальных условиях некоторая некоаксильность катода и анода, наличие остаточного газа в лампе, падения напряжения вдоль катода, неоднородность поля соленоида по высоте анода и тагдали приводят к тому, что критические условия достигаются для разных электронов при различных значениях  $B$ . Все же перелом кривой остается достаточно резким и используется для определения  $B_{кр}$ .





## Описание установки

Схема установки ФПЭ-03 показана на стенде. Электронная лампа находится внутри соленоида. Величина тока соленоида измеряется и регулируется через источник питания (ИП). Величина анодного тока  $I_a$  измеряется с помощью прибора В7-27А/1. Все необходимые данные в виде таблички представлены на стенде.

## Порядок выполнения работы

1. Собрать установку согласно схеме, указанной на лицевой панели блока ФПЭ-03.
2. Все ручки управления поставить в крайнее левое положение.
3. Включить источник питания и нажав левую кнопку «Контроль тока» с помощью ручки регулировки «2,5 В - 4,5 В» установить ток накала лампы  $I_H = 0,5 А$ . Время прогрева 5 минут.
4. Установить анодное напряжение  $U_a = 50 В$  с помощью ручки регулировки «12 В-120 В».
5. С помощью ручки регулировки «5 В-25 В», предварительно нажав правую кнопку "Контроль тока", установить ток соленоида  $I_c = 0,4 А$  и записать величину анодного тока  $I_a$ . Измерить  $I_a$  и для других значений  $I_c$  (0,4-2,4 А). Шаг изменения  $I_c = 0,2 А$ . Полученные значения занести в таблицу 1. В данном пункте переключатель режима работы вольтметра В7-27А/1 необходимо установить на  $mA$  множитель 1.
6. Пункты 4 и 6 повторить для значений анодного напряжения  $U_a = 40 В$  и  $30 В$ .
7. Для каждого значения анодного напряжения постройте график зависимости анодного тока  $I_a$  от силы тока в соленоиде и  $I_a = f(I_c)$ . Критическое значение силы тока  $I_{c.k.p}$  в соленоиде определяется из графика (см. рис. 4). Проведите до взаимного пересечения прямые, являющиеся продолжением линейных участков графика (рис.4).
8. Вычислить удельный заряд электрона по формуле (11) для всех значений анодного напряжения. Рассчитайте его среднее значение. Рассчитайте погрешность величины используя ее среднее значение.

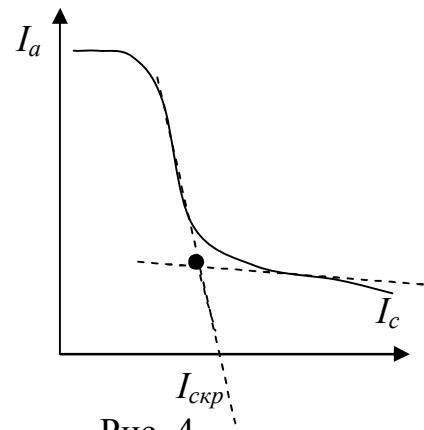


Рис. 4

Таблица 1

$$U_a = 50В$$

$I_c, А$	0,4	0,6	0,8	1,0	1,2	1,4	1,6	1,8	2,0	2,2	2,4
$I_a \cdot 10^{-3} А$											

Таблица 2

$$U_a = 40 \text{ В}$$

$I_c, \text{ A}$	0,4	0,6	0,8	1,0	1,2	1,4	1,6	1,8	2,0	2,2	2,4
$I_a \cdot 10^{-3} \text{ A}$											

Таблица 3

$$U_a = 30 \text{ В}$$

$I_c, \text{ A}$	0,4	0,6	0,8	1,0	1,2	1,4	1,6	1,8	2,0	2,2	2,4
$I_a \cdot 10^{-3} \text{ A}$											

### Контрольные вопросы

1. Напишите формулу силы Лоренца в векторном и скалярном виде. Как направлена сила Лоренца?
2. В чем состоит метод магнетрона для определения удельного заряда?
3. Как выводится формула (9)?
4. Влияет ли на величину  $B_{кр}$  изменение направления тока в соленоиде на противоположное?

## Лабораторная работа 12

### ИЗУЧЕНИЕ ГИСТЕРЕЗИСА ФЕРРОМАГНИТНЫХ МАТЕРИАЛОВ

#### Цель работы

Определение кривой намагничивания, коэрцитивной силы, работы перемагничивания за один цикл ферромагнетика по петле гистерезиса.

#### Приборы и принадлежности

Звуковой генератор (ГЗШ - 63); осциллограф, (С1 - 72); кассета ФПЭ - 07/02.

#### Теоретическое введение

Все вещества являются магнетиками, т.е. способны под действием внешнего магнитного поля изменяться так, что сами создают дополнительное магнитное поле. Такое явление называется намагничиванием магнетика. При на-

магничивании полная индукция,  $\vec{B}$  магнитного поля равна сумме индукции внешнего  $\vec{B}_0$  поля и индукции  $\vec{B}'$  магнитного поля, порожденного магнетиком,

$$\vec{B} = \vec{B}_0 + \vec{B}'$$

Намагничивание магнетика количественно характеризуется вектором  $\vec{J}$  - намагниченностью. Эта величина определяется как сумма магнитных моментов атомов (или молекул) в единице объема вещества

$$\vec{J} = \frac{1}{\Delta V} \sum_i \vec{P}_{mi} \quad (1)$$

где  $\Delta V$  - малый объем магнетика,  $\sum_i \vec{P}_{mi}$  - сумма магнитных моментов всех мо-

лекул (атомов) в объеме  $\Delta V$ . Величина  $B$  зависит от  $B_0$ . Иногда, значительно удобнее пользоваться такой характеристикой магнитного поля, которая определялась бы только источниками внешнего магнитного поля. Эта величина называется напряженностью магнитного поля  $\vec{H}$ .

Намагниченность  $\vec{J}$  в каждой точке магнетика связана с напряженностью магнитного поля:

$$\vec{J} = \chi \vec{H} \quad (2)$$

где  $\chi$  - характерная для данного магнетика постоянная величина, называемая магнитной восприимчивостью вещества. Выражение (2) справедливо только для однородных и изотропных сред.

Величина показывающая во сколько раз индукция магнитного поля в веществе ( $B$ ) больше, чем в вакууме ( $B_0$ ) называется магнитной проницаемостью среды.

$$\mu = \frac{B}{B_0} \quad (3)$$

Эта величина является одной из характеристик магнитных свойств веществ. Найдем связь между  $\chi$  и  $\mu$ .

В отсутствие магнетика магнитное поле создается только макротоками (токами проводимости). Индукция магнитного поля в вакууме связана с напряженностью формулой:

$$\vec{B}_0 = \mu_0 \vec{H} \quad (4)$$

Напряженность магнитного поля  $\vec{H}$  - характеристика магнитного поля, описывающая только поле макротоков.

В магнетике, кроме поля макротоков, появляется еще индукция поля созданного самим намагниченным веществом - микротоками (по Амперу молекулярными токами)  $\vec{B}'$ , пропорциональная вектору намагниченности:

$$\vec{B}' = \mu_0 \vec{J} \quad (5)$$

Полная индукция по принципу суперпозиции  $\vec{B} = \vec{B}_0 + \vec{B}'$ , с учетом (2), (5) и (6):

$$\vec{B} = \vec{B}_0 + \vec{B}' = \mu_0 \vec{H} + \mu_0 \vec{J} = \mu_0 (\vec{H} + \chi \vec{H}) = \mu_0 (1 + \chi) \vec{H} \quad (6)$$

По определению (4)  $\mu = \frac{B}{B_0} = \frac{B}{\mu_0 H}$ , т.е.  $\vec{B} = \mu_0 \mu \vec{H}$  и сравнивая это выра-

жение с (7), получим:

$$\mu = 1 + \chi \quad (7)$$

В зависимости от значения  $\mu$  и  $\chi$  все магнетики можно подразделить на 3 класса:

1)  $\mu < 0$  или  $\chi < 0$ . В этом случае поле  $B_0$ , созданное магнетиком, направлено против внешнего поля  $B_0$  и магнитное поле  $B$  в веществе ослабляется. Такие вещества называются диамагнетиками. ( $\chi \approx 10^{-6} \div 10^{-8}$ )

2)  $\mu > 0$ ,  $\chi > 0$ . Поле  $B'$  направлено также как  $B_0$ , но мало по величине, т.е суммарное поле  $B$  слегка усиливается в веществе. Эти вещества называют парамагнетиками ( $\chi \approx 10^{-4} \div 10^{-6}$ ).

3) Для этого класса магнетиков  $\chi$  и  $\mu \gg 10^4$  гораздо больше единицы.

Эти вещества называют ферромагнетиками. Для ферромагнетиков характерно также и то обстоятельство, что магнитная проницаемость этих веществ зависит от внешнего магнитного поля, а также предыстории намагничивания данного образца. Даже в отсутствие внешнего магнитного поля они могут обладать намагниченностью (остаточная намагниченность). Кривая намагничивания ферромагнетика (зависимость  $B = f(H)$ ) имеет вид петли, называемой петлей гистерезиса, рис.1.

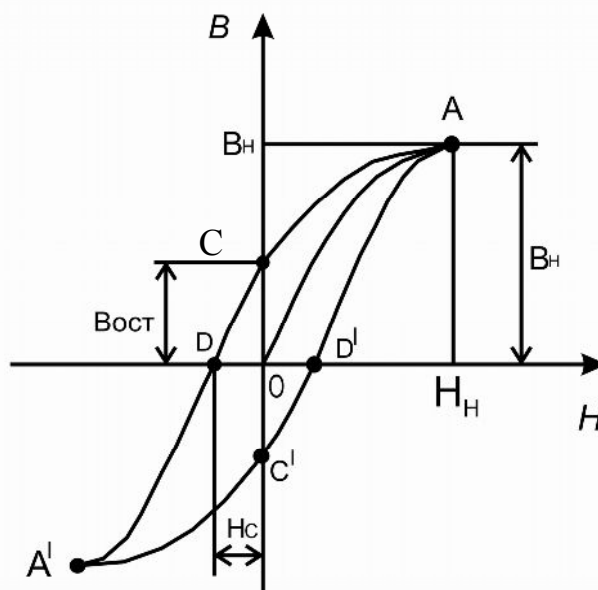


Рис.1

Если ферромагнетик был первоначально размагничен ( $B=0$ ;  $H=0$ ), то его намагничивание происходит по основной кривой  $OA$ . В точке  $A'$  индукция  $B_n$  магнитного поля и напряженность  $H_n$  соответствуют состоянию магнитного насыщения. Если начать размагничивание ферромагнетика, то оно будет происходить вдоль кривой  $ACDA'$ .

При  $H = 0$  намагниченность не исчезнет, а будет принимать значение соответствующее отрезку  $OC$  (остаточная намагниченность  $B_{ост}$ ).

Для ее уничтожения надо приложить поле  $H = H_c$  (отрезок  $DO$ ). Величина  $H_c$  называется коэрцитивной силой. Принято считать ферромагнетик жестким, если  $H_c \geq 100 \text{ А/м}$ . Если  $H_c \leq 100 \text{ А/м}$ , то ферромагнетик считается мягким. В точке  $A'$  вновь достигается состояние насыщения намагничивания. Если теперь вновь изменить направление напряженности магнитного поля, то намагничивание ферромагнетика будет происходить вдоль кривой  $A'C'D'A$ . Ес-

ли при циклическом намагничивании

ферромагнетика напряженность поля будет достигать значений соответствующих состоянию насыщения намагничивания, то получаемая при этом петля гистерезиса будет иметь максимальные размеры. При использовании более слабых циклически изменяющихся магнитных полей будет получаться петля гистерезиса меньших размеров - частные циклы намагничивания.

Природа ферромагнетизма может быть рассмотрена только на основе квантовой механики. В рамках классической теории можно лишь дать качественное объяснение этому явлению. В ферромагнетиках ответственными за их магнитные свойства являются собственные (спиновые) магнитные моменты электронов. Для атомов этих веществ энергетически более выгодным оказывается конфигурация с параллельными спинами электронов. При этом индукция магнитного поля, создаваемого атомами (ионами) с такой ориентацией спинов, оказывается весьма значительной так, что в пределах макроскопических областей (порядка нескольких микрометров) магнитные моменты всех атомов ориентируются вдоль одного общего направления. Такие области, характеризующиеся одинаковой ориентацией магнитных моментов всех атомов, называются доменами (размеры доменов составляет  $l=10^{-8}\div 10^{-6}$  м). В пределах домена ферромагнетик спонтанно намагничен до насыщения и обладает определенным магнитным моментом, но направление этого момента различно для различных доменов. Поэтому в отсутствие внешнего поля (и остаточной намагниченности) суммарный магнитный момент ферромагнетика равен нулю. Между доменами существуют границы некоторой толщины ( $10^{-9}$ - $10^{-8}$  м), в пределах которых намагниченность изменяет свое направление от ориентации в одном домене к ориентации в другом домене. Увеличение намагниченности при росте напряженности магнитного поля происходит в несколько стадий. При слабых полях (начальный участок основной кривой намагничивания  $OA$  на рис.1) происходит смещение границ и поворот граничных стенок, вследствие чего увеличиваются те домены магнитные моменты которых составляют меньший угол с напряженностью  $H$  поля за счет доменов, у которых этот угол больше (домены 1 и 3 на рис.2 увеличиваются за счет доменов 2 и 4).

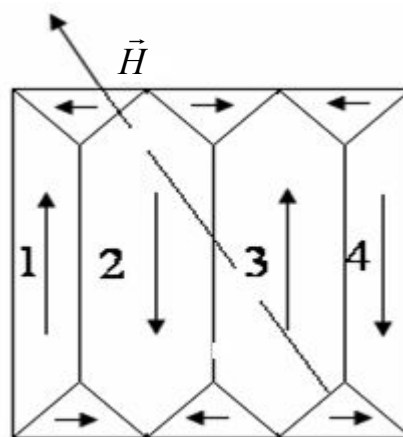


Рис.2

На среднем участке кривой  $OA$  наблюдается полное исчезновение доменов с «невыгодной» ориентацией и, наконец, на верхнем участке этой кривой (вблизи точки  $A$ ) происходит постепенный поворот магнитных моментов всех доменов в направлении поля до тех пор, пока весь ферромагнетик не превратится в однодоменный кристалл и не будет достигнуто состояние насыщения при намагничивании.

У каждого ферромагнетика имеется определенная температура (точка Кюри), при которой домены распадаются и ферромагнетик превращается в парамагнетик. Для железа, например, эта температура равна  $768^{\circ}\text{C}$ . При охлаждении ниже точки Кюри в ферромагнетике вновь возникают домены.

## Описание установки и метода измерений

Принципиальная схема установки приведена на рис. 3.

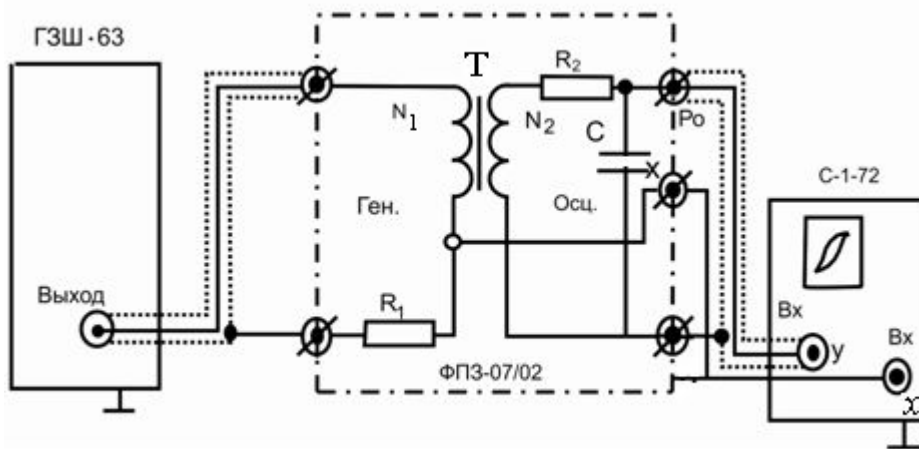


Рис. 3

Исследуемый образец выполнен в виде тороидального трансформатора  $T$ , первичная обмотка которого содержит  $N_1$  витков, а вторичная -  $N_2$  витков. Напряжение на первичную обмотку трансформатора  $T$  подается с выхода звукового генератора ГЗШ-63 через сопротивление  $R_1$ . Вторичная обмотка трансформатора последовательно соединена с сопротивлением  $R_2$  и конденсатором  $C$ . С сопротивления  $R_1$  на вход усилителя горизонтального отклонения осциллографа С1-72 через «вход  $\rightarrow OX$ » подается напряжение  $U_x$ , пропорциональное напряженности магнитного поля  $H$ .

На вертикальный «вход  $\rightarrow OY$ » с конденсатора  $C$  подается напряжение  $U_y$ , пропорциональное индукции магнитного поля  $B$ . При радиусе витка обмотки  $r_a \ll r_T$  ( $r_T$  - радиус тороида) напряженность  $H$  в тороиде равна

$$H = \frac{N_1}{2\pi r_T} I_1 \quad (8)$$

где  $I_1$  - ток в первичной обмотке трансформатора.

Так как падение напряжения на сопротивлении  $R_1$  по закону Ома равно  $U_x = I_1 R_1$  то с учетом (8)

$$U_x = \frac{2\pi r_T}{N_1} R_1 H \quad (9)$$

$U_x$  определяется по коэффициенту отклонения электронного луча осциллографа по горизонтальной оси  $b_1$ .

$$U_x = b_1 x \quad (10)$$

С учётом (10) выражение для  $H$  может, быть записано:

$$H = \frac{N_1 b_1 x}{2\pi R_1 r_T} = \alpha b_1 x \quad (11)$$

где

$$\alpha = \frac{N_1}{2\pi R_1 r_T}$$

Используя законы Фарадея и Ома находим ток  $I_2$ , в во вторичной обмотке трансформатора:

$$I_2 = \frac{N_2 S_2 dB}{R_2 dt} \quad (12)$$

Учитывая (12), найдём напряжение  $U_y$ , равное напряжению на конденсаторе:

$$U_y = U_c = \frac{q}{C} = \frac{\int_0^t I_2 dt}{C} = \frac{N_2 S_2}{R_2 C} \int_0^B dB = \frac{N_2 S_2 B}{R_2 C} \quad (13)$$

где  $q$  - заряд на обкладках конденсатора.

Величину  $U_y$  можно определить через известный коэффициент отклонения луча  $b_2$  по вертикали ( $b_2$  определяется по шкале «Вольт/делен»).

$$U_y = b_2 y \quad (14)$$

Из выражений (13) и (14) получим:

$$B = \frac{R_2 C U_y}{N_2 S_2} = \frac{R_2 C b_2 y}{N_2 S_2} = \beta b_2 y \quad (15)$$

Подав одновременно напряжения  $U_y$  и  $U_x$  на вертикальное и горизонтальное отклоняющие пластины, получим на экране осциллографа петлю гистерезиса. По площади петли можно найти работу перемагничивания, отнесенную к единице объема. Малое изменение объемной плотности энергии магнитного поля  $\omega_M = \frac{1}{2} \mu \mu_0 H^2$  в цикле перемагничивания определяется по формуле:

$$d\omega_M = Hd(\mu \mu_0 H) = HdB = dA_n \quad (16)$$

Работа  $dA_n$  расходуется на изменение внутренней энергии единицы объема ферромагнетика. За полный цикл перемагничивания работа перемагничивания

единицы объема будет равна:  $A_n = \int_0^B HdB \quad (17)$

Учитывая (11) и (15), получим:

$$A_n = \frac{N_1 R_2 C b_1 b_2}{2\pi r_T R_1 N_2 S_2} \cdot S_n \quad (18)$$

где  $S_n$  - площадь петли гистерезиса;  $r_T = (r_1 + r_2)/2$ ;  $r_1$  и  $r_2$ -внешний и внутренний радиусы тороида соответственно;  $S_2 = \pi(r_1^2 - r_2^2)$ ;  $S_2$ -площадь поперечного сечения тороида;  $r_1 = d_1/2$ ;  $r_2 = d_2/2$ .

Величины  $d_1$ ,  $d_2$ ,  $N_1$ ,  $N_2$ ,  $R_1$ ,  $R_2$ ,  $C$  указаны на панели кассеты ФПЭ -07/02.

## Порядок выполнения эксперимента

### Задание 1 . Снятие основной кривой намагничивания

1. Ознакомиться с принципиальной схемой лабораторной установки (рис. 3).
2. Соединить «Вход→ОУ» осциллографа С1-72 с клеммой «У» на cassette ФПЭ-07/02 специальным кабелем. Длинный наконечник кабеля подсоединить к клемме «⊥» на cassette ФПЭ-07/02.
3. «Выход» звукового генератора ГЗШ-63 и 600 Ом, к верхней клемме входа устройства ФПЭ-07/02. Выход генератора ГЗШ-63 «Общ» ко входу «⊥» ФПЭ-07/02.
4. Положение органов управления на лицевой панели звукового генератора ГЗШ-63: «Множитель»-10; частота «Плавно»-200; «Выход»-«600 Ω».
5. Положение ручек на осциллографе С1-72: переключатель «Вольт/делен»-0,1 В/дел; кнопка ~. «Стабильность» крайнее правое; переключатель «mS/дел»-0,1 mS/дел; «Синхр.» - «~» ; тумблер «Развертка» «→» «ох»; тумблер синхронизация. Тумблерами «Сеть» включить приборы ГЗШ-63 и С1-72.
7. Ручку «Яркость (Ф)» на С1-72 установить в крайнее правое положение. Ручками «↔» установить луч в центре экрана и при дальнейшей работе их не трогать. Ручкой «Фокус» сфокусировать луч, а ручкой «Яркость» отрегулировать его яркость.
8. На экране осциллографа получить петлю гистерезиса. Ручкой «Усиление» установить максимальную петлю гистерезиса. Уменьшая с помощью ручки «Усиление» величину сигнала, получить семейство петель гистерезиса (рис.1) - не менее 4 петель. Для каждой петли снять координаты  $x$  и  $y$  ее вершины и записать их в таблицу (можно скопировать их на кальку с экрана).
9. Рассчитать значения  $U_x$  и  $U_y$  соответственно по формулам (9) и (13) и записать их в таблицу.

№ петли	$X, \text{ дел}$	$y, \text{ дел}$	$U_x, \text{ В}$	$U_y, \text{ В}$	$H, \text{ А/м}$	$B, \text{ Тл}$
1						
2						
3						
4						

10. По формуле (11)  $\alpha b_1 x$  и (15)  $\beta b_2 y$  найти напряженность  $H$  и индукцию  $B$  вершин всех полученных петель гистерезиса и записать их в таблицу. Значения некоторых величин указаны на панели cassette ФПЭ-07/02. По паспорту величина  $b_1=0,2 \text{ В/дел}$ , а коэффициент  $b_2$  определяется по положению переключателя "Вольт/делен" осциллографа С1-72.



## **Задание 2. Оценка работы перемагничивания $A_n$ за один цикл**

1. Ручкой «Усиление» на звуковом генераторе ГЗШ-63 получить максимальную петлю гистерезиса и зарисовать на кальке в координатах  $x$  и  $y$ .
2. Измерить площадь петли гистерезиса,  $S_n$  скопировав эту петлю на миллиметровую бумагу.
3. По формуле (18) определит работу перемагничивания за один цикл.

## **Задание 3. Определение коэрцитивной силы $H_c$ и остаточной индукции $B_r$**

1. По максимальной петле гистерезиса (см. зад. 1) найти координату  $X_c$  соответствующую коэрцитивной силе  $H_c$  и  $Y_{ост}$  соответствующую  $B_r$  (рис.1).
2. По формуле (11) и (15) определить значение  $H_c$  и  $B_r$ .
3. По полученному значению определить группу ферромагнетика (мягкий или жесткий).

### **Контрольные вопросы**

1. Дайте определение намагниченности вещества?
2. Что такое магнитная проницаемость и магнитная восприимчивость вещества? Как они связаны между собой?
3. Какова причина спонтанной намагниченности доменов в ферромагнетиках?
4. Как ведут себя домены при увеличении напряженности внешнего магнитного поля?
5. Что означает насыщение ферромагнетика?
6. В чем заключается явление магнитного гистерезиса?
7. Что понимают под точкой Кюри?

## **Лабораторная работа 13**

### **ИЗУЧЕНИЕ ЯВЛЕНИЯ ВЗАИМНОЙ ИНДУКЦИИ**

#### **Цель работы**

Измерение коэффициентов взаимной индукции двух катушек, исследование зависимости этих коэффициентов от взаимного расположения катушек, от амплитуды питающего напряжения, от частоты питающего напряжения.

#### **Приборы и принадлежности**

Источник электрического питания (звуковой генератор ГЗ-102), кассета ФПЭ-05 в которой расположены: две катушки на одной оси, штوك со шкалой (Ш), показывающий взаимное расположение катушек  $L_1$  и  $L_2$ , электронный

осциллограф.

### Теоретическое введение

Рассмотрим два контура 1 и 2, расположенные на некотором расстоянии друг от друга (рис. 1). Если по контуру 1 пропустить ток силы  $I_1$ , то он создаёт поток магнитной индукции через контур 2, который будет пропорционален току  $I_1$ :

$$\Phi_{21} = M_{21}I_1 \quad (1)$$

Коэффициент пропорциональности  $M_{21}$  называется коэффициентом взаимной индукции контуров или взаимной индуктивностью контуров. Он зависит от формы и взаимного расположения контуров 1 и 2, а также от свойств окружающей среды.

При изменении силы тока в первом контуре магнитный поток сквозь второй контур изменяется, следовательно, в нём наводится ЭДС взаимной индукции. Вычислим ее с помощью закона Фарадея: ЭДС индукции в замкнутом контуре равна по величине и противоположна по знаку скорости изменения магнитного потока через поверхность, натянутую на данный контур.

$$\varepsilon = -\frac{d\Phi}{dt} \quad (2)$$

Формула (2) является универсальной и справедлива независимо от того, каким способом будут изменять магнитный поток: изменяя индукцию магнитного поля, либо изменяя площадь контура (деформируя контур), либо изменяя ориентацию контура относительно линий магнитной индукции.

Знак «-» в (2) связан с законом сохранения энергии и означает, что индукционный ток всегда имеет такое направление, что его магнитное поле препятствует изменению магнитного потока, вызвавшему индукционный ток. Это – правило Ленца. Таким образом, ЭДС индукции во втором контуре (рис.1) равна:

$$\varepsilon_{21} = \frac{d\Phi_{21}}{dt} = -M_{21} \frac{dI_1}{dt} \quad (3)$$

Формула (3) справедлива в отсутствие ферромагнетиков. Если поменять места контуры 1 и 2 провести все предыдущие рассуждения, то получим:

$$\varepsilon_1 = -\frac{d\Phi_{12}}{dt} = -M_{21} \frac{dI_2}{dt} \quad (4)$$

Можно показать, что коэффициенты взаимной индукции равны

$$M_{21} = M_{12} \quad (5)$$

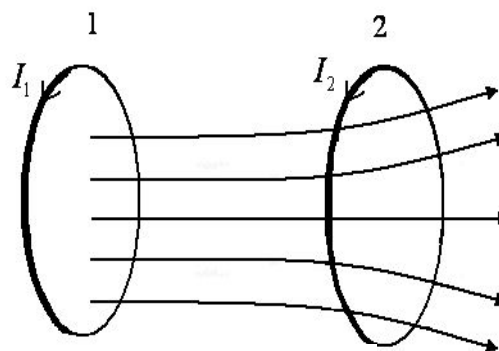


Рис. 1

В справедливости равенства (4) можно убедиться экспериментально на примере двух проводников в виде соленоидов. В данной работе изучается коэффициент взаимной индукции между длинной катушкой  $L_1$  и короткой катушкой  $L_2$ , которая надевается на катушку  $L_1$  и может перемещаться вдоль ее оси. Питание одной из катушек (например  $L_1$ ) осуществляется от генератора звуковой частоты ГЗ, напряжение с которого подается на нее через сопротивление  $R$ ,

$$U = U_0 \cos \omega t \quad (6)$$

Вольтметр, расположенный на панели источника питания, измеряет напряжение  $U_0$ . В этом случае ток, протекающий через катушку 1, можно определить по формуле:

$$I_1 = \frac{U}{R} = \frac{U_0}{R} \cos \omega t \quad (7)$$

Переменный ток в катушке  $L_1$  создаёт переменную ЭДС взаимной индукции в катушке  $L_2$ ;

$$\varepsilon_2 = -M_{21} \frac{dI_1}{dt} = -M_{21} \frac{U_0}{R} \omega \sin \omega t = -\varepsilon_{02} \sin \omega t \quad (8)$$

Для измерения  $\varepsilon_{02}$  в данной работе используется осциллограф.

$$\varepsilon_{02} = M_{21} \frac{U_0}{R}, \quad \omega = M_{21} \frac{U_0}{R} 2\pi\nu \quad (9)$$

где  $\nu$ -частота звукового генератора. Из (9) имеем:

$$M_{21} = \frac{\varepsilon_{02} R}{2\pi\nu U_0} \quad (10)$$

Если поменять местами катушки 1 и 2, то можно измерить:

$$M_{12} = \frac{\varepsilon_{01} R}{2\pi\nu U_0} \quad (10)$$

### Экспериментальная часть

Для ускорения процесса перестановки катушек в макете предусмотрена простая схема переключения (рис. 2).

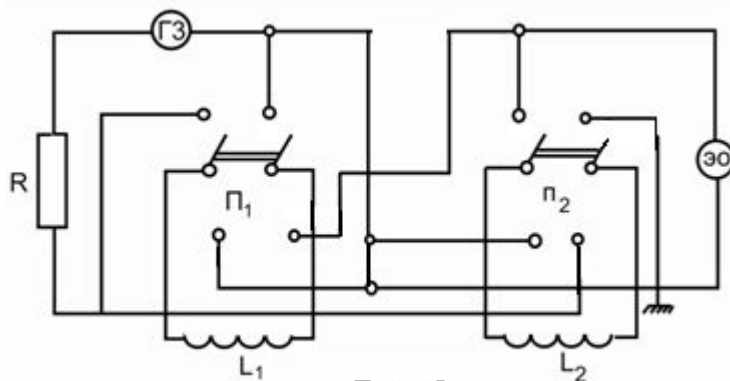


Рис. 2

Для перестановки катушек переключения необходимо переключатели  $\Pi_1$  и  $\Pi_2$  перебросить в противоположное положение. Кассета ФПЭ-05 подключается к звуковому генератору. Вольтметр подключенный к кассете измеряют  $U_0$ .

### Порядок выполнения работы

#### Задание 1. Измерение коэффициентов взаимной индукции $M_{21}$ и $M_{12}$ и исследование их зависимости от взаимного расположения катушек

1. Собрать схему, изображённую на рис. 3

2. Задать напряжение и частоту сигнала генератора, подать напряжение на катушку 1 (с помощью переключателя  $\Pi_1$ ), ЭДС катушки 2 подать на осциллограф (с помощью переключателя  $\Pi_2$ ).

3. Установив подвижную катушку 1 в крайнее положение, перемещать её в противоположное крайнее положение через 1 см, записывая значение ЭДС взаимоиндукции  $\varepsilon_{02}$  в цепи катушки 2, измеренную по экрану осциллографа.

4. По формуле (10) рассчитать значение  $M_{21}$ . Данные измерений и вычислений занести в таблицу 1.

5. Поменяв местами катушки  $L_1$  и  $L_2$  (с помощью переключателя  $\Pi_1$  и  $\Pi_2$ ), повторить измерение по п. 2, 3 и рассчитать  $M_{12}$  (по формуле 11).

6. Построить графики зависимости  $M_{21}$  и  $M_{12}$  как функция координаты  $Z$  ( $Z$  - расстояние между центрами катушек 1 и 2).

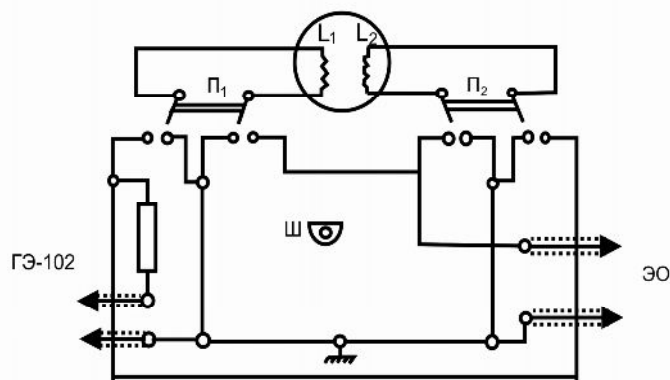


Рис. 3

Таблица 1.

$$U_0 = 3B; \quad \nu = 10^4 \text{ Гц}; \quad R = 10^4 \text{ Ом};$$

$Z$	$\varepsilon_{02}$		$M_{21}$	$\varepsilon_{01}$		$M_{12}$
	см	В		см	В	
1						
2						
3						
4						
5						
6						
7						
8						

9						
10						

**Задание 2. Измерение  $M_{12}$  при различных значениях амплитуды питающего напряжения.**

1. Поставить катушку 1 в среднее положение относительно катушки 2. (Выдвинуть шток до положения «50»).
2. Задать частоту звукового генератора  $\nu = 20$  кГц.
3. Изменяя значение напряжения  $U_0$  в цепи катушки измерить амплитуду ЭДС взаимной индукции  $\mathcal{E}_{02}$ . Измерения провести в интервале  $0 \div 3$  В через 0,5 В.
4. По формуле (10) рассчитать  $M_{12}$ . Данные измерений и вычислений занести в таблицу 2.

Таблица 2

$\nu = 10^4$ Гц	$R = 10^4$ Ом					
$U_0, В$	0,5	1	1,5	2	2,5	3
$\mathcal{E}_{02}, В$						
$M_{21}, Гн$						

**Задание 3. Измерение  $M_{21}$  при различных частотах питающего напряжения**

1. Поставить катушку 1 в среднее положение относительно катушки 2. (Выдвинуть шток до положения «50».)
2. Задать напряжение звукового генератора  $U_0 = 3$  В.
3. Изменяя частоту генератора ГЗ от 5 до 20 кГц через 2,5 кГц, измерить амплитуду ЭДС взаимной индукции  $\mathcal{E}_{02}$ .
4. По формуле (10) рассчитать  $M_{21}$ . Данные измерений и вычислений занести в таблицу 3.

Таблица 3

$U_0 = 3$ В	$R = 10^4$ Ом						
$\nu, кГц$	5	7,5	10	12,5	15	17,5	20
$\mathcal{E}_{02}$							
$M_{21} Гн$							

## Контрольные вопросы

1. Сформулируйте закон электромагнитной индукции Фарадея и правило Ленца.
2. В чем состоит явление взаимной индукции?
3. Чему равна ЭДС взаимной индукции двух контуров?
4. От чего зависит коэффициент взаимной индукции?
5. Объясните график зависимости  $M_{21}=f(Z)$  от величины  $Z$  полученный в данной работе.



