

**МИНИСТЕРСТВО ОБРАЗОВАНИЯ И НАУКИ
КЫРГЫЗСКОЙ РЕСПУБЛИКИ**

**КЫРГЫЗСКИЙ ГОСУДАРСТВЕННЫЙ ТЕХНИЧЕСКИЙ
УНИВЕРСИТЕТ им. И. РАЗЗАКОВА**

Кафедра «Возобновляемые источники энергии»

**ОПРЕДЕЛЕНИЕ ГЕОМЕТРИЧЕСКИХ ПАРАМЕТРОВ
СОЛНЕЧНОЙ ВОДОНАГРЕВАТЕЛЬНОЙ УСТАНОВКИ**

Методические указания для выполнения курсового проекта
по дисциплине «Основные энергетические и вспомогательные
оборудования ССГВ» для студентов энергетического факультета
по специальности «Альтернативные источники энергии»
очной и заочной форм обучения

Бишкек - 2011

«Рассмотрено»
на заседании кафедры
«Возобновляемые источники энергии»
Протокол № 7 от 14.04.2011 г.

«Одобрено»
Методическим советом
энергетического факультета
Протокол № 1 от 3.10.2011 г.

УДК 662.997

Составитель ТАГАЙМАТОВА А.А.

Определение геометрических параметров солнечной водонагревательной установки. Методические указания для выполнения курсового проекта по дисциплине «Основные энергетические и вспомогательные оборудования ССГВ» для студентов энергетического факультета по специальности «Альтернативные источники энергии» очной и заочной форм обучения / КГТУ им. И.Раззакова; сост. А.А.Тагайматова. – Бишкек: ИЦ «Текник», 2011. – 19 с.

Методические указания содержат методику выполнения курсового проекта, контрольные вопросы и список используемых источников. Кроме того, приведены теоретические сведения в области солнечной энергетики, в том числе о солнечных установках.

Предназначено для студентов очной и заочной форм обучения.

Прил. 1, рис.: 7, библиогр.: 12 наименов.

Рецензент д.т.н., профессор Обозов А.Дж.

Тех. редактор *Субанбердиева Н.Е.*

Подписано к печати 16.11.2011 г. Формат бумаги 60x84¹/₁₆.
Бумага офс. Печать офс. Объем 1,2 п.л. Тираж 50 экз. Заказ 376. Цена 19,2 сом.
Бишкек, ул. Сухомлинова, 20. ИЦ “Текник” КГТУ им. И.Раззакова, т.: 54-29-43
e-mail: beknur@mail.ru

Содержание

Цель и содержание работы.....	4
Общие сведения о солнечной радиации.....	4
Преобразование солнечной энергии.....	6
Установки солнечного горячего водоснабжения.....	7
Определение среднемесячного количества солнечной энергии.....	9
Расчет среднемесячного количества солнечного излучения, приходящего на наклонную поверхность.....	10
Расчет к.п.д. солнечного коллектора.....	13
Определение площади теплообменника.....	13
Расчет объема теплообменника и расширительного бачка.....	14
Порядок выполнения курсового проекта.....	14
Контрольные вопросы.....	15
Рекомендуемая литература.....	16
Приложения.....	17

Цель и содержание работы

Целью курсового проекта является освоение принципа работы солнечных коллекторов и солнечных водонагревательных установок, методов расчета геометрических параметров элементов солнечной установки, схем соединений солнечных коллекторов, определение угла наклона поля солнечных коллекторов, расчет прихода составляющих солнечной радиации в соответствии с расчетами и заданными данными, а также расчет и определение основных характеристик элементов СВНУ.

Общие сведения о солнечной радиации и особенности ее использования

Среди возобновляемых источников энергии солнечная радиация по масштабам ресурсов, экологической чистоте и распространенности наиболее перспективна. Потенциальные возможности солнечной энергетики чрезвычайно велики. Если бы удалось использовать только 0,5% падающего на Землю солнечного излучения, то это покрыло бы мировые потребности в энергии с учетом столетней перспективы (а может быть и больше). К сожалению, невозможно использовать эти огромные потенциальные ресурсы в больших масштабах. Препятствием для этого является низкая интенсивность солнечного излучения.

Количество энергии солнечного излучения во всем диапазоне длин волн, получаемой в единицу времени единичной площадкой, перпендикулярной солнечным лучам, называется солнечной постоянной и стандартно принимается $I_0 = 1353 \text{ Вт/м}^2$.

При прохождении через атмосферу мощность солнечной радиации уменьшается за счет поглощения и рассеяния пылью, аэрозолю и молекулами газов. Часть падающей энергии отражается в космос. Доля отраженной радиации зависит от того, на какую поверхность падает солнечное излучение. Так что плотность солнечной радиации неодинакова на различных широтах Земли, в различные времена года и периоды суток.

Солнечная радиация, падающая на поверхность, в любой момент времени состоит из трех частей: прямой радиации, диффузной радиации и радиации отраженной от земли или окружающих предметов.

Солнечная радиация, приходящая непосредственно от солнечного диска, называется прямой солнечной радиацией. Мощность потока прямой солнечной радиации характеризуется величиной (I), называемой интенсивностью солнечной радиации. Эта величина представляет собой количество солнечной радиации, приходящее в 1 минуту на 1 м^2 поверхности, расположенной перпендикулярно к солнечным лучам.

Интенсивность прямой солнечной радиации у земной поверхности всегда значительно меньше, так как солнечная энергия, проходя через атмосферу, ослабляется вследствие поглощения и рассеяния молекулами озона, воздуха и водяного пара, а также частицами пыли. Рассеянная солнечная радиация приходит от всего небесного свода.

Сумма прямой I и рассеянной D радиации, поступающей на горизонтальную поверхность, называется суммарной радиацией:

$$S = I + D ,$$

Суммарная радиация, частично отражаясь от земли, создает поток отраженной радиации R , направленный в атмосферу. Остальная часть суммарной радиации поглощается земной поверхностью. Величина, характеризующая отражательную способность земной поверхности, называется альбедо ρ . Это – отношение интенсивности отраженной радиации R к поступающей суммарной радиации S :

$$\rho = \frac{R}{S} \cdot 100\% ,$$

Солнечную радиацию с длинами волн λ в диапазоне $0,3 \div 2,5$ мкм условно называют коротковолновой радиацией.

Поверхность земли и земная атмосфера, как и все тела, имеющие температуру выше абсолютного нуля, также излучают радиацию. Эта радиация условно называется длинноволновой. Диапазон длин волн длинноволновой радиации примерно от $0,5$ до 25 мкм.

Для расчетов солнечных установок используется среднемесячный приход солнечной радиации на горизонтальную поверхность для данной местности \overline{H} .

Среднемесячный приход радиации на наклонную поверхность рассчитывают с учетом коэффициента наклона солнечной радиации R .

$$\overline{H}_n = R \cdot \overline{H} ,$$

Значения R зависят от широты местности φ , месяца года, угла наклона поверхности α и коэффициента облачности K_0 . При этом величина K_0 определяется как отношение среднемесячного прихода солнечной радиации на горизонтальную поверхность к приходу солнечной радиации за пределами земной атмосферы.

$$K_0 = \overline{H} / \overline{H}_0 ,$$

Где величина \overline{H}_0 определяют в зависимости от широты местности φ и месяца года.

Улавливание солнечной радиации и преобразование ее в тепловую энергию осуществляется с помощью приемника солнечной энергии, используемого для нагрева теплоносителя.

Преобразователи солнечной энергии

Преобразователем солнечной энергии является коллектор, в котором происходит улавливание солнечной энергии, ее преобразование в тепловую энергию и передача тепла теплоносителю.

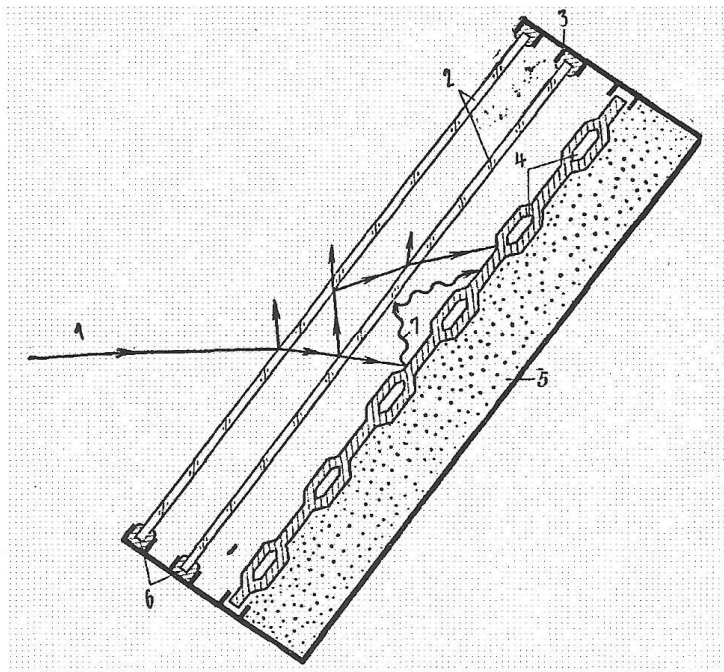


Рис. 1. Конструктивная схема плоского солнечного коллектора:

1 – солнечные лучи; 2 – светопрозрачное покрытие; 3 – корпус; 4 – тепловоспринимающая поверхность; 5 – теплоизоляция; 6 – уплотнение; 7 – длинноволновое излучение абсорбера

Различают два типа солнечных коллекторов – плоские и фокусирующие. В плоских коллекторах солнечная радиация поглощается без концентрации, а в фокусирующих – с концентрацией, т.е. с увеличением плотности поступающего потока радиации.

Наиболее распространенным типом коллекторов в гелиоустановках является плоский коллектор солнечной энергии. Схема плоского солнечного коллектора показана на рис. 1. Его работа основана на принципе «горячего ящика» или парника: большая часть солнечной радиации, падающая на поверхность коллектора, поглощается абсорбером, который для лучшего поглощения солнечной энергии окрашен в черный цвет. Снижение тепловых потерь в окружающую среду достигается путем применения тепловой изоляции, закрывающей нижнюю поверхность абсорбера и боковых кромок корпуса коллектора, а также светопрозрачной изоляции, размещаемой на определенном расстоянии над абсорбером. Все элементы помещаются в корпус, и производится уплотнение прозрачной изоляции – остекления.

Основные элементы коллектора следующие: тепловоспринимающая пластина (абсорбер), обычно из металла, с неотражающим черным покрытием, обеспечивающим максимальное поглощение солнечного излучения; тепловая изоляция днища и боковых кромок пластины; светопрозрачное покрытие (одинарное, двойное, тройное) в целях теплоизоляции пластины сверху и корпус, обеспечивающий долговечность и устойчивость к воздействию внешней среды.

В качестве тепловоспринимающей пластины можно использовать любой металлический или пластмассовый лист с каналами для теплоносителя. Изготавливаются металлические абсорберы в основном двух типов: лист-труба и штампованные пластины. Пластмассовые панели из-за недолговечности и быстрого старения под действием солнечных лучей, а также из-за малой теплопроводности не нашли широкого применения.

Для повышения эффективности работы солнечного коллектора используют специальные селективные покрытия тепловоспринимающей поверхности котла, увеличивающие ее поглощательную способность. Создаются светопрозрачные покрытия с высоким оптическим пропускным коэффициентом, выбираются материалы и их сплавы с высокой теплопроводностью, применяются двойное остекление коллектора, оребрение труб коллектора тонкими металлическими полосками, также применяются термостойкие материалы и т.д. Для снижения тепловых потерь применяются специальные теплоизоляционные материалы и решение вопросов герметизации.

Основной характеристикой солнечных коллекторов является его КПД, равный отношению полезной энергии к количеству солнечной энергии, падающей на поверхность коллектора:

$$\eta = \frac{Q_{\text{пол}}}{Q_{\text{пад}}},$$

где $Q_{\text{пол}} = Q_{\text{пад}} - \sum Q_{\text{пот}}$, поскольку количество полезного тепла определяется разностью между падающей энергией $Q_{\text{пад}}$ и теплопотерями $Q_{\text{пот}}$.

Плоские солнечные коллекторы используют обычно в системах, где уровень нагрева теплоносителя не превышает 80 ... 95°C.

Установки солнечного горячего водоснабжения

Установки солнечного горячего водоснабжения выполняют с жидкостными солнечными коллекторами, одно-, двух- или многоконтурные; с естественной (термосифонной) или принудительной циркуляцией; бак-аккумулятор может быть совмещен или не совмещен с теплообменником, также схемы могут быть замкнутого или же проточного типа.

Системы солнечного горячего водоснабжения сезонного режима работы являются наиболее простыми, так как в них наименьшее число элементов. Работа системы возможна лишь в случае, когда солнечный коллектор расположен ниже бака-аккумулятора (для обеспечения циркуляции), но это создает неудоб-

ности и трудности при эксплуатации. Но такие системы не могут работать зимой, так как теплоносителем является вода, к тому же нет возможности регулирования температуры теплоносителя.

Схема установки солнечного горячего водоснабжения с естественной циркуляцией теплоносителя показана на рис. 2. Установка содержит коллектор солнечной энергии, бак-аккумулятор горячей воды, подающую и обратную трубу.

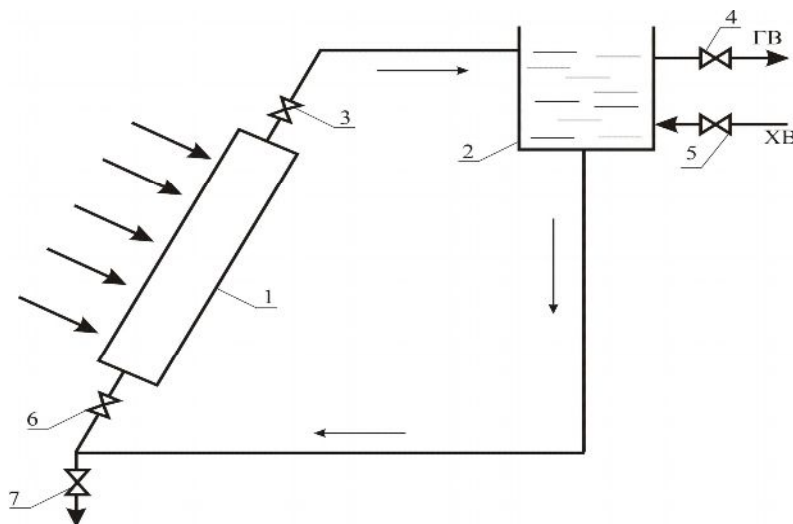


Рис. 2. Схема установки солнечного горячего водоснабжения:

1 – солнечный коллектор; 2 – бак-аккумулятор; 3, 6 – регулирующие клапаны; 4 – забор горячей воды; 5 – подвод холодной воды; 7 – сливной кран

В нижнюю часть бака-аккумулятора подводится холодная вода, а из верхней части отводится к потребителям горячая вода. Перечисленные элементы образуют контур естественной циркуляции теплоносителя. По подающей трубе горячая вода из солнечного коллектора поступает в бак-аккумулятор, а по обратной трубе из бака в коллектор поступает холодная вода для нагрева за счет солнечной энергии. Поскольку средняя температура воды в подающей трубе выше, чем в обратной, то плотность воды, напротив, ниже в обратной трубе. И вследствие этого происходит движение воды, то есть естественная циркуляция теплоносителя.

Для обеспечения надежной циркуляции теплоносителя бак-аккумулятор должен располагаться выше солнечного коллектора. При этом бак заполняется водой так, чтобы ее уровень всегда был выше точки ввода нагретой воды из коллектора. Разумеется, все элементы солнечной установки должны быть хорошо теплоизолированы.

Установки солнечного горячего водоснабжения с естественной циркуляцией теплоносителя являются саморегулирующимися системами, и расход воды в них полностью определяется интенсивностью солнечного излучения, а также теплотехническими и гидравлическими характеристиками солнечного коллектора, бака-аккумулятора и соединительных трубопроводов.

Но, как известно естественная циркуляция не способна обеспечивать высокой интенсивности теплоотдачи в трубках коллектора, поэтому на установках с помощью циркуляционного насоса организуется принудительное движение теплоносителя. Применение насосной системы увеличивает теплопроизводительность, однако, при этом уменьшается температура теплоносителя на выходе и растут расходы на эксплуатацию установки.

Для предотвращения замерзания теплоносителя в контуре солнечного коллектора может использоваться незамерзающая жидкость, при этом теплота от незамерзающей жидкости к воде передается с помощью теплообменника, и система солнечного горячего водоснабжения выполняется по двухконтурной схеме (рис. 3).

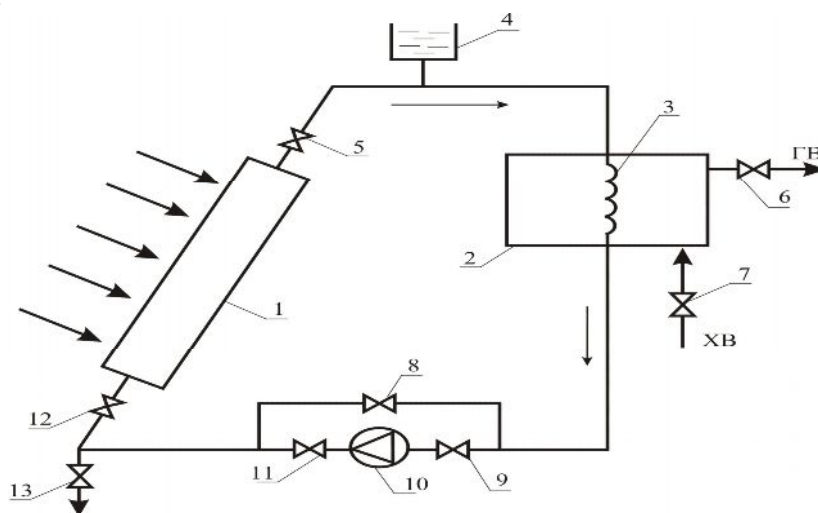


Рис. 3. Схема двухконтурной системы солнечного горячего водоснабжения: 1 – солнечный коллектор; 2 – бак-аккумулятор; 3 - теплообменник; 4 – расширительный бачок; 5, 6, 7, 8, 9, 11, 12 – вентили; 10 – циркуляционный насос; 13 – сливной кран

Для нагрева воды в период ослабления или прекращения солнечной радиации в схему солнечной установки включают дополнительный источник энергии – газовый или электрический водоподогреватель. Включение теплообменника в солнечный контур заметно уменьшает объем циркулирующего там теплоносителя, что важно при использовании незамерзающей жидкости.

На рис. 4 приведен общий вид солнечного коллектора и солнечной установки.



Рис. 4. Солнечный коллектор и установка для нужд горячего водоснабжения

На рис 5 приведены принципиальная схема и общий вид расположения солнечной водонагревательной установки в жилом доме.

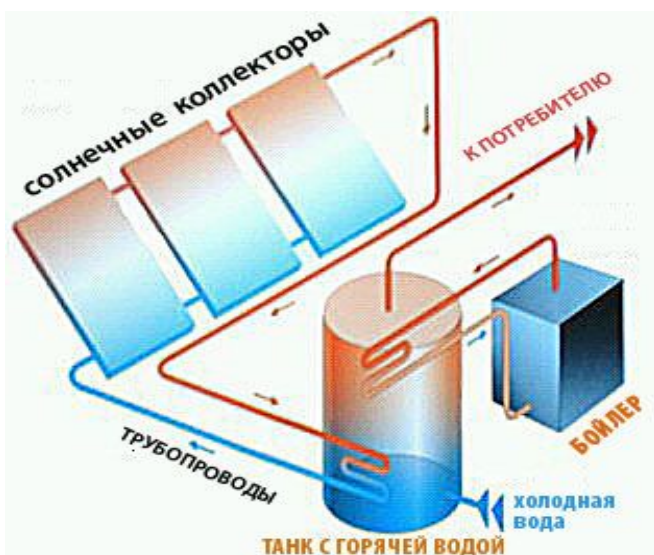


Рис. 5. Схема расположения солнечной водонагревательной установки

Расчет среднемесячного количества солнечного излучения, приходящего на наклонную поверхность

Среднемесячный дневной приход суммарной солнечной радиации на наклонную поверхность \overline{H}_m равен:

$$\overline{H}_m = \overline{R} \cdot \overline{H} , \quad (1)$$

где \overline{R} - отношение среднемесячных дневных приходов суммарной радиации на наклонную и горизонтальную поверхности;
 \overline{H} - среднемесячный дневной приход суммарной радиации на горизонтальную поверхность.

$$\bar{R} = \left(1 - \frac{\bar{H}_d}{H} \right) \bar{R}_b + \frac{\bar{H}_d}{H} \frac{1 + \cos \alpha}{2} + \frac{1 - \cos \alpha}{2} \rho, \quad (2)$$

где \bar{H}_d - среднемесячный дневной приход рассеянной радиации на горизонтальную поверхность;

\bar{R}_b - отношение среднемесячных приходов прямой радиации на наклонную и горизонтальную поверхности;

α - угол наклона коллектора к горизонту;

ρ - коэффициент отражения поверхности земли, что изменяется от 0,2 до 0,7.

Первый, второй и третий члены этого уравнения представляют соответственно доли прямого излучения, диффузного излучения небосвода и излучения, отраженного от земли на поверхность коллектора.

Так как доля диффузной радиации зависит, как показали исследования, от показателя облачности K_T , то $\frac{\bar{H}_d}{H}$ может быть определено следующим образом:

$$\frac{\bar{H}_d}{H} = 1,39 - 4,03 K_m + 5,53 K_m^2 - 3,11 K_m^3, \quad (3)$$

где K_T - коэффициент показателя облачности.

$$\bar{R}_b = \frac{\cos(\varphi - \alpha) \cos \delta \sin \omega'_s + \pi / 180 \omega'_s \sin(\varphi - \alpha) \sin \delta}{\cos \varphi \cos \delta \sin \omega_s + \pi / 180 \omega_s \sin \varphi \sin \delta}, \quad (4)$$

где ω_s и ω'_s - часовой угол захода Солнца на горизонтальной и наклонной поверхности;

φ - широта местности;

α - угол наклона солнечного коллектора;

δ - склонение солнца.

Для обеспечения наиболее эффективной работы солнечных коллекторов необходимо выбрать угол их наклона. Величина оптимального угла наклона коллектора к горизонту может быть определена по формуле:

$$\alpha = \varphi \pm \delta_{cp}, \quad (5)$$

где α - угол наклона солнечного коллектора к горизонту, град.;

φ - широта местности, град.;

δ - средняя величина угла склонения солнца за период работы установки, град.

$$\delta_{cp} = \frac{\delta_1 + \delta_2}{2}, \quad (6)$$

где δ_1, δ_2 – минимальная и максимальная величина угла склонения за рассматриваемый период работы установки, град.

Величина склонения солнца определяется по известной формуле Купера:

$$\delta = 23,45 \operatorname{Sin} \left(360 \frac{284 + n}{365} \right), \quad (7)$$

где n – порядковый номер дня года.

На рис. 5 показаны основные углы, используемые в приведенных формулах:

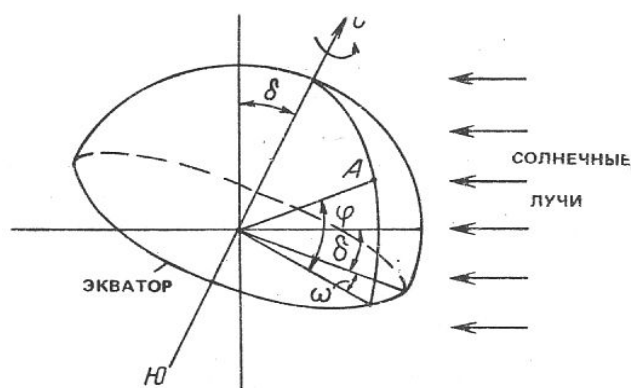


Рис. 5. Углы, характеризующие положение точки на земной поверхности относительно солнечных лучей
 δ – склонение Солнца; φ – широта местности; ω – часовой угол.

Часовой угол захода Солнца на горизонтальной поверхности:

$$\omega_s = \arccos(-\operatorname{tg}\varphi \operatorname{tg}\delta), \quad (8)$$

В качестве часового угла захода Солнца на наклонной поверхности принимается меньшая из 2-х величин: ω_s или величина ω'_s , определяемая по формуле:

$$\omega'_s = \arccos(-\operatorname{tg}(\varphi - \alpha) \operatorname{tg}\delta), \quad (9)$$

Значения среднемесячных величин H, K_T, T_{oc} для ряда городов СНГ приведены в приложении.

Расчет к.п.д. солнечного коллектора

КПД солнечного коллектора вычисляется по следующей формуле:

$$\eta = \frac{Q_{\text{полезное}}}{Q_{\text{падающее}}} = \frac{m c \Delta t}{H_T * F}, \quad (10)$$

где m – масса воды в баке аккумулятора, кг;

c – теплоёмкость теплоносителя, ($c = 4,19 \frac{\text{кДж}}{\text{кг} \cdot ^\circ\text{C}}$);

Δt – расчётная разность температуры воды; $\Delta t = t_k - t_n$;

t_n – начальная температура воды, $^\circ\text{C}$;

t_k – конечная температура воды, $^\circ\text{C}$.

Полезная энергия определяется следующим выражением:

$$Q_{\text{полез}} = m \cdot c \cdot \Delta t, \quad (11)$$

Количество энергии приходящая на наклонную поверхность коллектора равно:

$$Q_{\text{пад}} = H_T * F \quad (12)$$

где H_T – среднемесячный дневной приход радиации на наклонную поверхность.

Определение площади теплообменника

Площадь теплообменника вычисляется по формуле:

$$F = \frac{Q}{k * \Delta t}, \quad (13)$$

где k – коэффициент теплопередачи змеевика, $k = 208,8 \frac{\text{Вт} * ^\circ\text{C}}{\text{м}^2 * \text{час}}$;

Δt – разность средних температур нагреваемой воды;

$$\Delta t = \frac{t_n - t_k}{2}, \quad (14)$$

Q – часовой расчётный расход тепла;

$$Q = \frac{G * c * (t_n - t_k)}{\tau}, \quad (15)$$

где τ – продолжительность солнечного сияния в сутки, $\tau = 8\text{ч}$;
 G – расход рабочей жидкости;
 c – удельная теплоёмкость воды.

Расчет объема теплообменника и расширительного бачка

Объем теплообменника:

$$V_T = V_R - V_r, \quad (16)$$

где V_R и V_r – объем труб с наружным и внутренним радиусом соответственно, которые определяются следующими выражениями:

$$V_R = 1/3 * \pi * R^2 * L, \quad \text{и} \quad V_r = 1/3 * \pi * r^2 * L, \quad (17)$$

Объем расширительного бачка:

$$V_{РБ} = 0,05 * V_{ЗК}, \quad (18)$$

где $V_{ЗК}$ – объем замкнутого контура, л;

$$V_{ЗК} = V_{ТО} + V_{СК} + V_{ТР-ПР}, \quad (19)$$

где $V_{ТО}$ – объем теплообменника, л;
 $V_{СК}$ – объем коллекторного поля, л;
 $V_{ТР-ПР}$ – объем трубопровода, л.

Порядок выполнения курсового проекта

1. Определяется место расположение и широта местности, также период и режим работы СВНУ;
2. Рассчитывается оптимальный угол наклона солнечного коллектора;
3. Определяется интенсивность солнечной радиации, падающего на наклонную поверхность поля солнечных коллекторов с учетом всех составляющих и углов;
4. Рассчитывается площадь и количество солнечных коллекторов;
5. Определяются форма, объем и геометрические параметры бака-аккумулятора;
6. Рассчитывается объем теплообменника и расширительного бачка;
7. Осуществляется подбор циркуляционного насоса для принудительной циркуляции;
8. Строится принципиальная схема солнечной установки с учетом полученных путем расчета геометрических параметров.

Исходные данные и варианты, необходимые для расчета и разработки СВНУ задаются преподавателем. Показатели составляющих солнечной радиации и температура, необходимые для расчета принимаются из приложений, приведенных ниже.

Контрольные вопросы

1. Что принято называть нетрадиционными и возобновляемыми источниками энергии?
2. Перечислите основные возобновляемые источники энергии.
3. Расскажите о ресурсах энергии солнечного излучения на земле и возможностях эффективного использования.
4. Приведите примеры успешного освоения энергии солнечного излучения.
5. Что называют солнечной постоянной?
6. Что называют коллекторами солнечного излучения?
7. Опишите конструкцию простейшего солнечного коллектора.
8. Что характеризует к.п.д. солнечного коллектора?
9. Какие поверхности называют селективными?
10. Что такое солнечная постоянная и чему она равна?
11. В каких единицах выражается интенсивность прямой солнечной радиации?
12. Как определяется приток прямой солнечной радиации на земную поверхность?
13. В каких единицах он выражается?
14. Режимы работы бака-аккумулятора.
15. В чем заключается функция расширительного бачка?
16. Конструктивные элементы солнечной установки горячего водоснабжения.

РЕКОМЕНДУЕМАЯ ЛИТЕРАТУРА

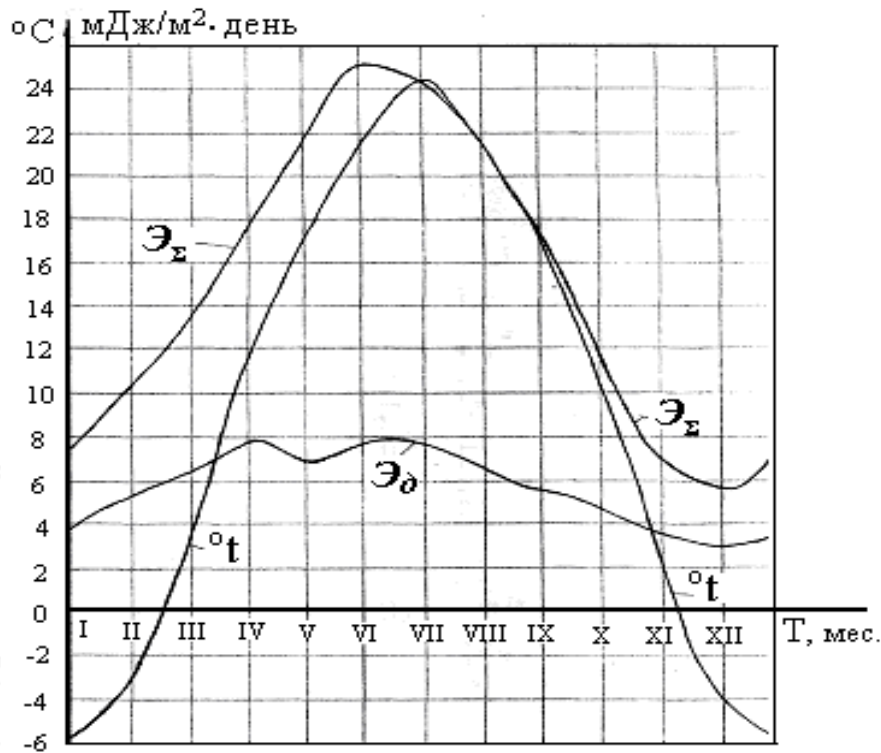
1. Бекман У., Клейн С., Даффи Дж. Расчет систем солнечного теплоснабжения. /пер. с англ. – М.: Энергоиздат, 1982.
2. Твайделл Дж., Уэйр А. Возобновляемые источники энергии. /пер. с англ. – М.: Энергоатомиздат, 1990.
3. Даффи Дж, Бекман У. Тепловые процессы с использованием солнечной энергии. /пер. с англ. – М.: Мир, 1977.
4. Справочник проектировщика. /под. ред. И.Г. Староверова, часть 1. – М.: Стройиздат, 1990.
5. Обозов А.Дж., Боровик Л.А. Автономный жилой дом с системой комбинированного энергоснабжения. ИА НАН, Бишкек, 1991.
6. Авезов Р.Р., Орлов Л.Ю. Солнечные системы отопления и горячего водоснабжения. – Ташкент: ФАН, 1988.
7. Тагайматова А.А. Солнечная энергетика: методы расчета основных параметров солнечных установок. – Бишкек, 2009.
8. СНиП 11-34-76. Горячее водоснабжение. М., Госстрой, 1976.
9. Справочник по теплоснабжению и вентиляции. /под. ред. Р.В. Щекина. – Киев: Будивельник, 1976.
10. Харченко И.В. Индивидуальные солнечные установки. – М.: Энергоиздат, 1991.
11. Чугаев Р.Р. Гидравлика. – Л.: Энергия, 1975.
12. Агеев В.А. Нетрадиционные и возобновляемые источники энергии. Курс лекций. – Москва, 2004.

Приложения

Приложение 1

Данные по поступлению суммарного \mathcal{E}_Σ и диффузного (рассеянного) $\mathcal{E}_д$ солнечного излучения на горизонтальную поверхность для г. Бишкек в МДж/м²

Месяц	1	2	3	4	5	6	7	8	9	10	11	12
\mathcal{E}_Σ	7,56	10,13	12,3	17,37	21,6	25,16	24,3	21,73	17,37	11,61	7,09	5,8
$\mathcal{E}_д$	3,91	5,36	6,34	7,78	6,91	7,78	7,56	6,48	5,56	4,86	3,34	3,1
t°	-5,6	-3,2	3,8	11,4	16,9	21,3	24,1	22,6	17,3	10,1	2,2	-2,9



Графическая зависимость дневного поступления суммарной \mathcal{E}_Σ , рассеянной (диффузной) $\mathcal{E}_д$ солнечной радиации и температуры t° по месяцам.

Приложение 2

Среднемесячное поступление суммарной H солнечной радиации, $\text{МДж}/\text{м}^2$, на горизонтальную поверхность, коэффициент облачности K_T и температура наружного воздуха T_{oc} , $^{\circ}\text{C}$.

	I	II	III	IV	V	VI	VII	VIII	IX	X	XI	XII
Алматы												
H	6,34	9,24	12,01	16,54	20,52	22,66	23,62	20,79	16,96	11,20	6,67	5,13
K_T	0,49	0,51	0,47	0,49	0,53	0,55	0,59	0,59	0,60	0,56	0,47	0,44
T_{oc}	-11	-8,9	0,8	10,3	16,0	20,3	22,9	21,7	15,6	8,0	-1,2	-8,2
Ашгабад												
H	7,42	10,58	13,63	18,34	24,16	26,83	26,59	24,97	20,57	14,71	9,03	6,48
K_T	0,45	0,50	0,49	0,53	0,61	0,65	0,66	0,68	0,68	0,64	0,51	0,44
T_{oc}	1,0	4,3	9,8	16,4	22,8	27,3	29,3	27,7	22,6	15,3	8,4	3,7
Бишкек												
H	7,56	10,13	12,28	17,37	21,6	25,16	24,3	21,73	17,37	11,61	7,09	5,8
K_T	0,57	0,55	0,48	0,52	0,55	0,61	0,61	0,61	0,61	0,57	0,49	0,50
T_{oc}	-5,6	-3,2	3,8	11,4	16,9	21,3	24,1	22,6	17,3	10,1	2,2	-2,9
Баку												
H	9,99	14,3	18,49	24,05	27,13	29,61	27,40	25,11	20,01	15,66	10,70	8,77
K_T	0,69	0,73	0,70	0,70	0,69	0,72	0,69	0,70	0,69	0,74	0,69	0,69
T_{oc}	4,0	4,4	6,8	11,8	18,4	23,4	26,5	26,3	22,1	16,9	11,1	6,7
Ереван												
H	6,34	10,3	14,04	19,08	24,97	28,22	27	25,11	20,15	14,85	8,06	5,13
K_T	0,43	0,51	0,52	0,56	0,63	0,68	0,70	0,69	0,68	0,68	0,50	0,38
T_{oc}	-3,7	-2,3	4,0	1,1	15,9	20,1	24,0	24,2	20,0	13,9	6,2	-1,2
Киев												
H	3,10	5,36	9,72	13,9	18,76	21,82	20,52	17,28	12,65	7,29	2,92	2,16
K_T	0,35	0,39	0,44	0,45	0,49	0,53	0,52	0,51	0,50	0,45	0,29	0,3
T_{oc}	-6,1	-5,6	-0,7	7,2	14,3	17,6	18,8	17,7	13,7	7,2	1,0	-3,7
Кишинев												
H	4,05	6,26	10,8	15,84	20,25	23,07	23,61	20,11	14,73	9,18	4,03	2,70
K_T	0,37	0,39	0,45	0,49	0,53	0,56	0,59	0,58	0,55	0,50	0,34	0,29
T_{oc}	-3,6	-2,6	2,5	9,3	15,6	19,2	21,4	20,5	15,7	10,0	3,9	-1,0
Москва												
H	1,89	4,47	9,31	13,34	18,63	19,74	19,17	15,12	10,0	4,86	2,22	1,35
K_T	0,33	0,40	0,49	0,46	0,50	0,48	0,49	0,47	0,42	0,37	0,33	0,31
T_{oc}	-11	-9,7	-4,7	4,0	11,7	16,0	18,3	16,3	10,7	4,1	-2,5	-7,8
Одесса												
H	3,78	5,96	10,93	16,82	21,73	24,05	23,08	20,65	15,57	9,18	4,17	3,24
K_T	0,34	0,37	0,45	0,58	0,59	0,51	0,58	0,59	0,58	0,49	0,34	0,34
T_{oc}	-2,6	-1,9	2,2	8,9	15,8	20,2	22,8	21,9	17,1	11,4	5,0	0,1

	Ташкент												
H	6,21	8,64	12,15	17,51	23,22	26,3	27,13	24,43	19,46	12,69	7,64	5,4	
K _T	0,44	0,45	0,46	0,52	0,59	0,63	0,68	0,68	0,68	0,60	0,49	0,42	
T _{OC}	-0,9	2,0	7,6	14,4	20,0	24,7	26,9	24,9	19,4	12,6	6,4	1,6	
	Тбилиси												
H	5,8	8,34	12,42	16,12	19,71	22,8	22,41	20,52	15,29	10,93	6,11	4,99	
K _T	0,42	0,44	0,47	0,48	0,50	0,55	0,56	0,58	0,53	0,52	0,40	0,37	
T _{OC}	0,9	2,6	6,6	11,9	17,3	21,1	24,4	24,2	19,6	13,8	7,6	2,8	

