

ОСОБЕННОСТИ ТЕХНОЛОГИИ ЗИМНЕГО БЕТОНИРОВАНИЯ

МАМАТОВ Ж.Ы., КОЖОБАЕВ Д.Ш., ТУРУШБЕКОВА М.С.
ОРДОБАЕВ Б.С., МАТОЗИМОВ Б.С.
izvestiva@ktu.aknet.kg

Аннотация: Подробно изложены особенности технологии зимнего, схемы разновидностей электропрогрева, а также приведены применяемые противоморозные добавки.

The Abstract: Is in detail stated particularities to technologies winter concreting, schemes of the varieties warm electro condition, as well as are brought applicable anticooler of the additive.

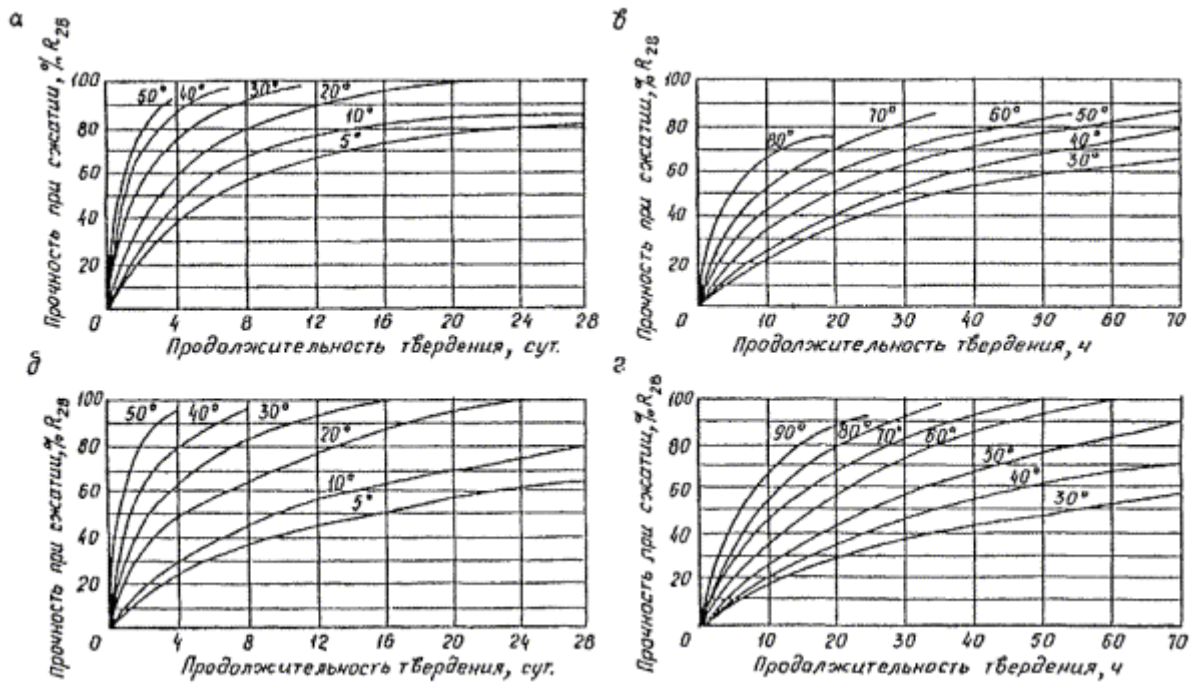
Темпы современного строительства диктуют нам такие условия, при которых бетонирование должно осуществляться круглогодично. В Бишкеке возведение железобетонных сооружений в настоящее время осуществляют преимущественно монолитным способом. Но при этом бетонирование в зимних условиях имеет существенные особенности. Низкая температура является главной проблемой, сопровождающей зимнее бетонирование.

Существует две основных причины: затормаживание процесса гидратации цемента (увеличение сроков набора прочности бетона); вымерзание воды, входящей в состав бетона (полная остановка процесса набора прочности). При температуре ниже 0⁰С в бетоне прекращаются процессы гидратации, т.е. взаимодействия минералов цемента с водой. При этом твердение бетона приостанавливается, так как бетон замерзает, превращаясь в монолит, прочность которого обуславливается силами смерзания. В бетоне появляются внутренние напряжения, которые вызываются увеличением объема свободной воды примерно на 9% при замерзании. Эти напряжения разрывают неокрепшие адгезионные связи между отдельными компонентами бетона, снижая его прочность. Свободная вода, замерзая на поверхности зерен заполнителей в виде тонкой пленки, препятствует сцеплению цементного теста с заполнителем. Это также ухудшает прочностные свойства бетона. После оттаивания бетона твердение его при положительной температуре возобновляется, но прочность оказывается ниже проектной.

Поэтому проблема зимнего бетонирования является очень актуальной, т.к. бетонирование в зимних условиях все еще остается достаточно сложным и дорогостоящим предприятием. Обеспечение условий для твердения бетона при отрицательных температурах приводит к увеличению себестоимости бетонных работ в 2,5 раза. На критерии оценки процессов бетонирования в зимних условиях влияют различные факторы – климатические условия, особенности конструкций, возможности строительных организаций, экономическая целесообразность. Выбор метода зимнего бетонирования диктуется, помимо технических, еще и экономическими соображениями. При этом важное значение имеют затраты энергоресурсов, что в наше время относится к одной из наиболее острых проблем.

Одним из наиболее энергоемких технологических процессов при производстве бетонных работ является тепловая обработка, которая является наиболее эффективным способом интенсификации твердения бетона. Имеется несколько методов термообработки бетона в конструкциях, однако нет универсального, который был бы одинаково эффективен и экономичен для всех видов конструкций и условий. По затратам энергии они располагаются в следующей последовательности: предварительный электропрогрев бетонной смеси, электропрогрев, электрообогрев, индукционный прогрев.

Кривые набора прочности бетоном при различных температурах его выдерживания:



а, в – для бетона класса В25 на портландцементе активностью 400 – 500;
 б, г – для бетона класса В25 на шлакопортландцементе активностью 300 – 400

Предварительный электроразогрев целесообразно применять для бетонов, укладываемых в массивные конструкции с модулем поверхности примерно до 8. После укладки разогретой смеси до 60 – 80°C она быстро уплотняется, укрывается и далее выдерживается методом термоса. Расход электроэнергии при этом методе не превышает 50 кВт·ч на куб. метр. бетона.

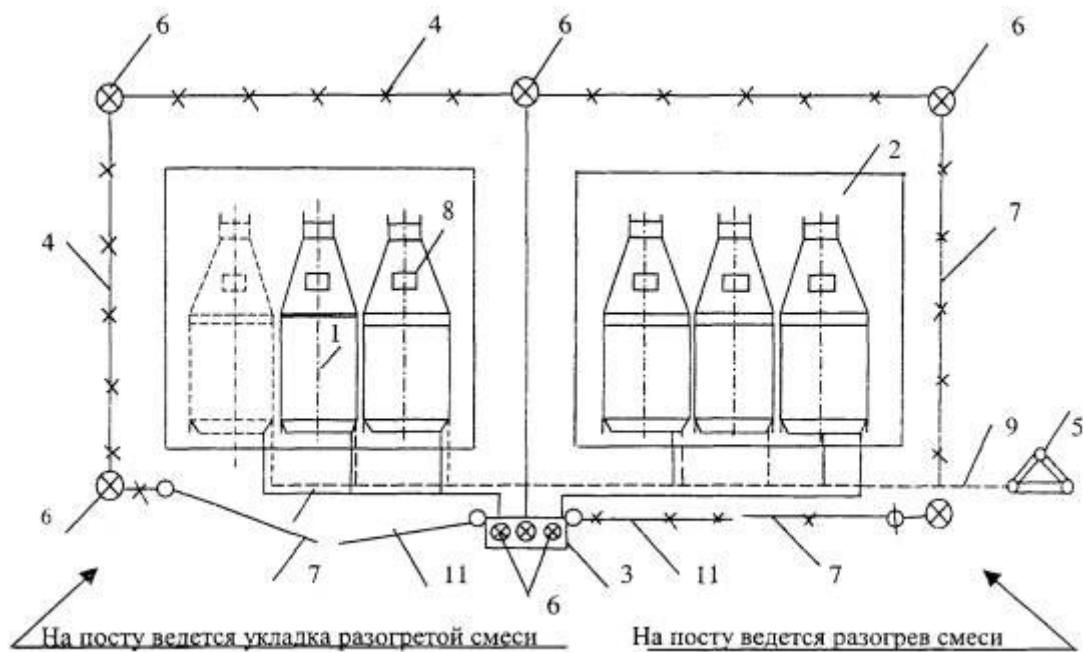


Рис. 2. Принципиальная схема площадки для разогрева бетонной смеси:

1 – бункер разогрева; 2 – деревянный настил; 3 – пульт управления; 4 – ограждение; 5 – контур заземления; 6 – светильники; 7 – концевые выключатели (блокировка); 8 – вибратор площадочный; 9 – заземляющий кабель; 10 – токоподводящий кабель; 11 – ворота.

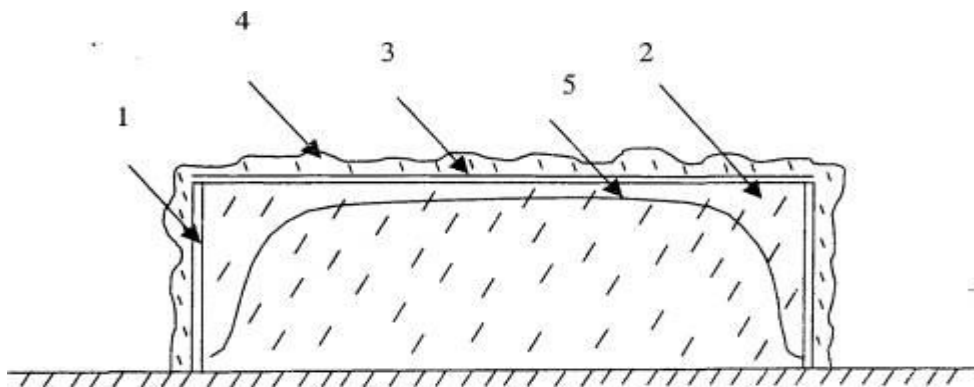


Рис. 3. Схема выдерживания бетона методом термоса:

1 – опалубка; 2 – бетон; 3 – пароизоляция; 4 – теплоизоляция; 5 – температурная кривая разогрева бетона.

Прочность бетона к концу остывания, % от R28

Мп	t°С	Температура наружного воздуха, °С			
		-5	-10	-20	-30
3	50	60	55	45	35
	60	70	65	55	45
	70	75	70	65	60
4	50	50	45	35	30
	60	55	50	40	35
	70	65	60	50	45
5	50	40	35	25	20
	60	45	40	30	25
	70	55	50	40	35
6	50	35	25	20	15
	60	40	35	25	20
	70	45	40	30	25

Электропрогрев можно использовать для ускорения твердения бетона практически в любых неармированных или слабо армированных конструкциях в виде сквозного или периферического прогрева. Расход электроэнергии при этом в среднем составляет 100 – 110 кВт·ч. на куб. метр. бетона.

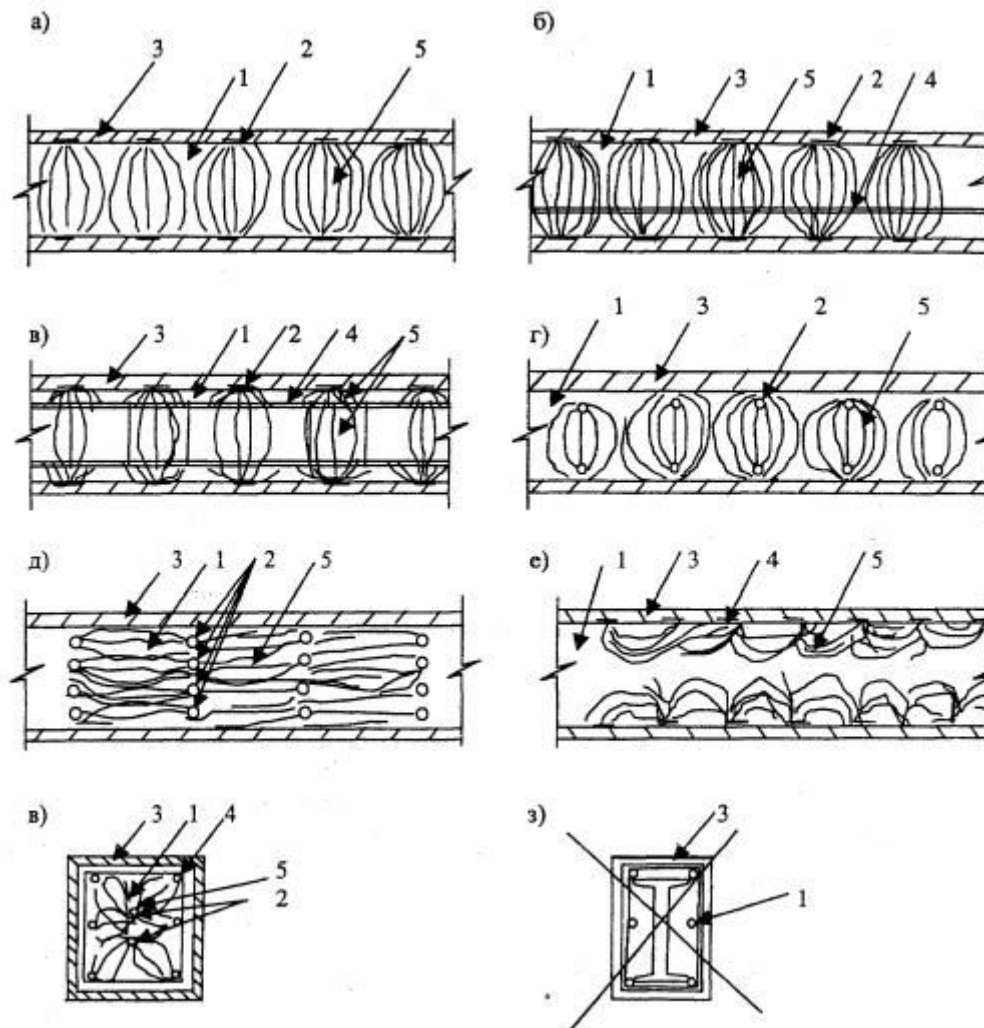


Рис. 4. Схема разновидностей электропрогрева:

а) сквозной прогрев ленточными нашивными на опалубку электродами; б) и в) сквозной прогрев и электрическое поле при прогреве армированных конструкций; г) прогрев стержневыми электродами; д) прогрев групповыми электродами; е) периферийный прогрев; ж) прогрев струнными электродами; з) невозможность применять электропрогрев при высоком каркасном армировании конструкции.
 1 – бетон; 2 – электроды; 3 – опалубка; 4 – арматура; 5 – электрическое поле.

Рис. 5. График набора прочности при электропрогреве.



Наивысшая допустимая температура бетона при электропрогреве

Цемент	Марка	Наивысшая температура, для конструкций с модулем поверхности		
		6-9	10-15	16-20
Шлакопортландцемент	200-300	80	65	50
Пуццолановый портландцемент	200-250	80	65	50
Портландцемент	250-300	70	60	50
Быстродействующий портландцемент	300	65	55	40

Допускаемая скорость остывания бетонных конструкций

Конструкции	M_n	Скорость остывания, °C/ч
Бетонные	15.10	12
Слабо армированные и железобетонные	8.6	5
Железобетонные	5.3	2.3
Средне- и сильно армированные	8.15	Не более 15

Электрообогрев удобен для прогрева бетона в любых конструкциях, но лучше его использовать в виде греющей опалубки или греющих методов, греющие поверхности которых непосредственно соприкасаются с бетоном. Расход электроэнергии составляет 110 – 150 кВт·ч на куб. метр. бетона.

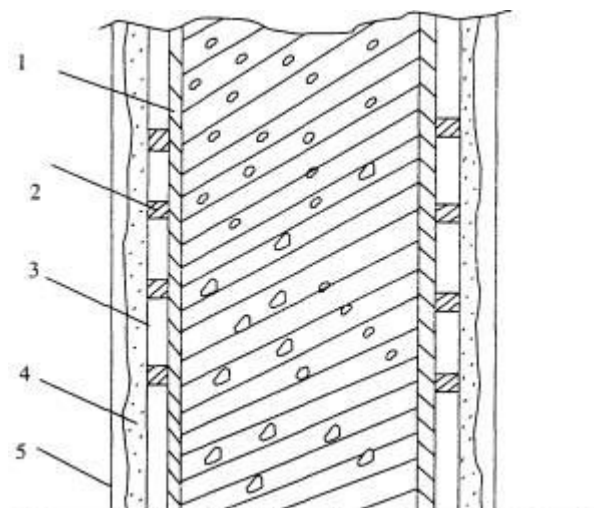


Рис. 6. Греющая опалубка:

1 – опалубка; 2 – деревянный брусок 3´3 или 4´4 см; 3 – греющий провод; 4 – теплоизоляция; 5 – защитное покрытие

Рекомендуемая мощность нагревателей щитов термоактивной опалубки

Расчетная температура воздуха, °С	Удельная мощность нагревателей, Вт на 1 м ² , при модуле опалубливаемой поверхности				
	2-4	4-6	6-8	8-10	Свыше 10
-20	600	700	800	900	1000
-25	650	750	850	950	1100
-30	700	800	900	1000	1100
-35	800	900	1000	1100	1200

Индукционный прогрев целесообразно применять для густо армированных конструкций с равномерно распределенной по сечению арматурой. Удобен он также для прогрева бетона в стыках сборных железобетонных изделий, насыщенных арматурой и закладными деталями. Расход электроэнергии составляет 140 – 200 кВт·ч на куб. метр. бетона.

В тех случаях, когда экономия энергоресурсов является основным критерием выбора, например, в случае недостатка электрических мощностей и т.п.,– следует отдавать предпочтение наименее энергоемкому способу.

В остальных случаях способ должен быть выбран из возможных для конкретной конструкции и с учетом местных условий.

Анализ состояния дел с производством бетонных работ зимой показывает, что имеются существенные резервы снижения потребления энергии при безусловном обеспечении высокого качества возводимых зданий и сооружений. И добиться этого можно не только за счет рационального выбора метода тепловой обработки бетона, но и с применением противоморозных добавок.

Применение противоморозных добавок позволяет:

- управлять структурой бетона;
- повысить прочность бетона;
- сократить продолжительность термообработки;
- снизить расход цемента;
- повысить морозостойкость бетона;
- производить бетонные работы при отрицательной температуре;
- повысить долговечность бетона и другие показатели.

В качестве противоморозных добавок применяют:

- нитрат натрия (НН) NaNO_2 ;
- хлорид кальция (ХК) CaCl_2 + хлорид натрия (ХН) NaCl ;
- хлорид кальция (ХК) + нитрат натрия (НН);
- нитрат кальция (НК) $\text{Ca}(\text{NO}_3)_2$ + мочеви́на (М) $\text{CO}(\text{NH}_2)_2$;
- комплексное соединение нитрата кальция с мочевиной (НКМ);
- нитрит – нитрат кальция (ННК) + мочеви́на (М);
- нитрит – нитрат кальция (ННК) + хлорид кальция (ХК);
- нитрит – нитрат – хлорид кальция (ННХК) + мочеви́на (М);
- поташ (П) K_2CO_3 .

Тип конструкций и условия их эксплуатации	Добавки					
	НН	ХК+ХН	ХК+НН	НКМ, НК+М, ННК+ХК	ННК+М, ННХК, ННХКМ	П
Железобетонные конструкции с арматурой диаметром, мм:						
более 5	+	-	+	+	+	+
5 и менее	+	-	+	+	-	+
Конструкции монолитные; стыки, имеющие выпуски арматуры или закладные части:						
без специальной защиты стали	+	-	-	+	-	+
с металлическим покрытием	-	-	-	+	-	-
с комбинированными покрытиями	+	-	+	+	+	+
Железобетонные конструкции, предназначенные для эксплуатации:						
в воде	+	+	+	+	+	+
в неагрессивной газовой среде при относительной влажности воздуха до 60 %	+	+	-	+	+	+
в агрессивной газовой среде	+	-	-	+	-	+

Примечание: Знак (-) означает запрещение применения.

Введение противоморозных добавок — технологически наиболее простой, удобный и экономически выгодный способ зимнего бетонирования.

Безобогревное зимнее бетонирование благодаря применению противоморозных добавок позволяет экономить тепло- и электроэнергию при более гибкой технологии проведения работ. Кроме того, возможно также сочетание добавок с термообработкой. При этом достигается ускорение ввода сооружений в эксплуатацию, сокращение расхода добавки. Добавки можно разделить на две группы.

1. Добавки, понижающие температуру замерзания жидкой фазы бетона и принадлежащие к числу либо слабых ускорителей, либо замедлителей схватывания и твердения цемента. К ним относятся некоторые сильные электролиты, такие как нитрит натрия и хлорид натрия, слабые электролиты, например водные растворы аммиака, неэлектролиты, вещества органического происхождения, например многоатомные спирты и карбамид.

2. Добавки, совмещающие в себе способность к сильному ускорению процессов схватывания и твердения цементов с хорошими антифризными свойствами. К ним относятся поташ, добавки на основе хлорида кальция.

Кроме этих основных двух групп противоморозных добавок, в отдельных случаях при зимнем бетонировании используют вещества со слабыми антифризными свойствами, но относящиеся к сильным ускорителям схватывания и твердения цемента, одновременно вызывающие сильное тепловыделение на ранней стадии твердения бетонной смеси.

Минимальная (критическая) прочность бетонов с противоморозными добавками

Марка бетона	Прочность бетона к моменту замерзания не менее	
	%	кгс / см ²
100	50	50
200	30	60
300	25	75
400	20	50

Выбор противоморозных добавок и их оптимальное количество зависят от вида бетонируемой конструкции, степени ее армирования, наличия агрессивных сред температуры окружающей среды.

Количество противоморозных добавок

Расчетная температура, °С		Количество безводных добавок, % от массы цемента				Количество воды
от	до	НН	НКМ	ННКМ	П	
0	-5	4-6	3-5	3-5	5-6	5 %
-6	-10	6-8	6-9	6-9	6-8	5 %
-11	-15	8-10	7-10	7-10	8-10	10 %
-16	-20	-	9-12	8-12	10-12	10 %
-21	-25	-	-	10-14	12-15	15 %

К недостаткам метода относится то, что требуются строгая дозировка, учет температур, сроков схватывания, утепление конструкций теплоизоляционными материалами и, самое главное, набор марочной прочности бетон приобретает несколько медленнее.

Исходя из проведенного анализа можно сделать вывод, что грамотный выбор и использование методов дают возможность к минимуму свести затраты энергоресурсов, трудоресурсов, без снижения темпов и сроков строительства и качества возводимых конструкций.

Список литературы

1. Рамачандран В., Фельдман Р., Бодуэн Дж. Наука о бетоне. – М.: Стройиздат. 1986г. – 278с.;
2. Балицкий В.С., Марченко Л.С. Бетонные работы. Технология и организация. М.: Будивельник. 1977г.- 240с.;
3. Красновский Б.М. Физические основы тепловой обработки бетона. Учебное пособие. М.: 1980г.-126с.;
4. Головнев С.Г., Капранов В.В., Юнусов Н.В. Проектирование бетонных и железобетонных работ в зимнее время. – Челябинск 1979г.- 35с.;
5. Снижение энергозатрат в технологии монолитного железобетона для районов с суровыми природно-климатическими условиями (тезисы докладов). Иркутск. 1985г. 84с.;
6. Кравченко А.Ф., Васильковский А.А. Опыт применения эффективных добавок и их влияние на структуру и физико-механические свойства бетона. Методические разработки по подготовке выпускной работы. –Киев. 1983.- 62с.;
7. Галкин И.Г. Выбор эффективного способа зимнего бетонирования. – М.: Госстройиздат, 1951. – 92 с.