

**МИНИСТЕРСТВО ОБРАЗОВАНИЯ И НАУКИ  
КЫРГЫЗСКОЙ РЕСПУБЛИКИ**

**КЫРГЫЗСКИЙ ГОСУДАРСТВЕННЫЙ  
ТЕХНИЧЕСКИЙ УНИВЕРСИТЕТ им. И. Раззакова**

**Кафедра «Электроэнергетика»**

**МЕТОДИЧЕСКИЕ УКАЗАНИЯ К ПРАКТИЧЕСКИМ  
ЗАНЯТИЯМ  
ПО ДИСЦИПЛИНЕ «ПРОИЗВОДСТВО ЭЛЕКТРО-  
ЭНЕРГИИ»**

**Бишкек – 2011**

«Рассмотрено»  
на заседании кафедры  
«Электроэнергетика»  
Прот. №6 от 28.01.2011 г.

«Одобрено»  
Методическим советом  
ЭФ  
Прот. № 7 от 15.03.2011г.

Составитель МАМБЕТОВА К.М.

Методические указания к практическим занятиям по дисциплине «Производство электроэнергии» / КГТУ им. И.Раззакова; сост. К.М. Мамбетова. – Б.: ИЦ «Техник», 2011. – 23 с.

В данном методическом указании представлены теоретические сведения, задачи с примерами их решения по теме «Графики электрических нагрузок».

Предназначены для студентов направления «Электроэнергетика» всех форм обучения.

Ил.: 21. Библиогр.: 8 наименов.

Рецензент к.т.н. И.С. Сариев

---

---

Методические указания практических занятий по дисциплине «Производство электроэнергии»  
Составитель *Мамбетова К.М.*

Тех. редактор *Субанбердиева Н.Е.*

Подписано к печати 11.05.2011 г. Формат бумаги 60x84<sup>1</sup>/<sub>16</sub>.  
Бумага офс. Печать офс. Объем 1,5 п.л. Тираж 50 экз. Заказ 182.

Бишкек, ул. Сухомлинова, 20. ИЦ «Техник» КГТУ им. И.Раззакова, т.: 54-29-43  
e-mail: [beknur@mail.ru](mailto:beknur@mail.ru)

## Тема 1 практических занятий по дисциплине ПЭЭ

### Графики электрических нагрузок электроустановок

**Цель занятия:** Обучение студентов работать графиками электрических нагрузок отдельно по каждой электроустановке и в целом по энергосистеме. Определение ТЭП по графикам электрических нагрузок.

#### Методические указания по теме

Режим работы электрических станций в энергосистеме зависит от электрической нагрузки потребителей, которая непрерывно меняется. Режим потребления электроэнергии определяется характером нагрузки, временем суток и года и может быть представлен графиком нагрузки.

*Графиком электрических нагрузок называется диаграмма изменения мощности (тока) во времени.*

Различают графики суточные (рис.1, а и б) и годовые по продолжительности (рис. 1,в); непрерывные (рис. 1, а) и ступенчатые (рис.1,б); зимние и летние.

На графиках различают минимальную, максимальную и среднюю величину графически представленного параметра. У графиков различают также базовую, полубазовую и пиковую части. На рисунке 1.,б базовой является та часть, где  $P < P_{\min}$ , пиковой – где  $P > P_{\text{ср}}$ , а полубазовой – где

$$P_{\min} < P < P_{\text{ср}}.$$

Характерными величинами суточного графика являются нагрузки: максимальная  $P_{\max}$ , минимальная  $P_{\min}$ , средняя  $P_{\text{ср}}$ , а также коэффициент неравно-

мерности  $K_{\text{нр}} = \frac{P_{\min}}{P_{\max}}$ .

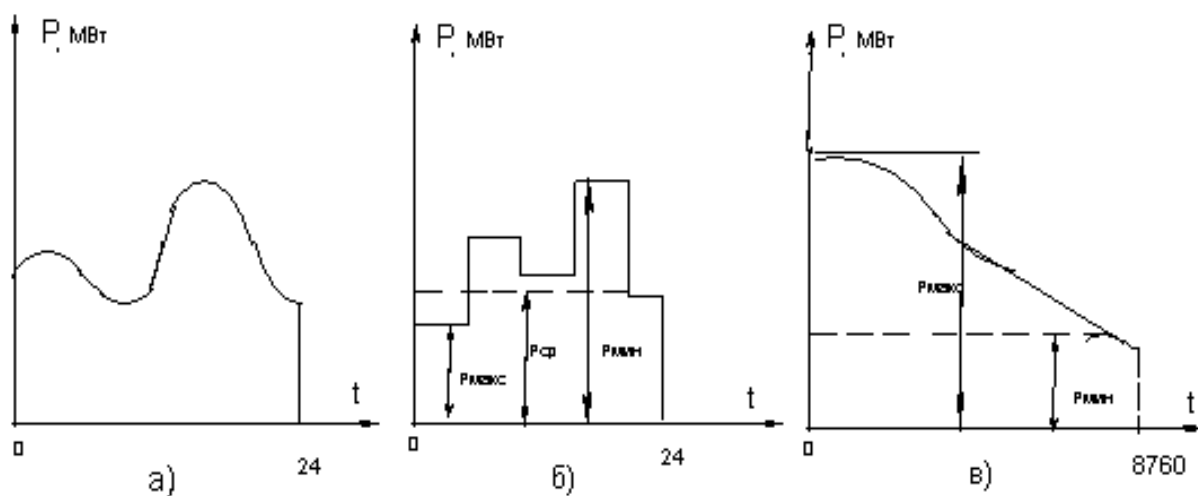


Рис.1. Графики нагрузки электроустановок.

а - суточный непрерывный; б - суточный ступенчатый; в - годовой по продолжительности.

*По виду фиксируемого параметра различают графики активной  $P$  (Вт), реактивной  $Q$  (Вар), полной (кажущейся)  $S$  (В·А) мощностей и тока  $I$  (А) электроустановки.*

Все элементы энергосистемы (генераторы, трансформаторы, электродвигатели, синхронные компенсаторы и т.п.), а также электростанции, электрические сети и энергосистемы в целом имеют свои графики электрических нагрузок.

По месту изучения или элементу энергосистемы, к которому они относятся, графики можно разделить на следующие группы:

- графики нагрузки потребителей, определяемые на шинах подстанций;
- сетевые графики нагрузки – на шинах районных и узловых подстанций;
- графики нагрузки энергосистемы, характеризующие результирующую нагрузку энергосистемы;
- графики нагрузки электростанций.

Графики нагрузки предназначены для следующих целей:

1. Определения времени пуска и остановки агрегатов, включения и отключения трансформаторов;
2. Определения количества выработанной (потребленной) электроэнергии, расхода топлива и воды;
3. Ведения экономичного режима электроустановки;
4. Планирования сроков ремонтов оборудования;
5. Проектирования новых и расширения действующих электроустановок;
6. Проектирования новых и развития существующих энергосистем, их узлов нагрузки и отдельных потребителей электроэнергии.

Чем равномернее нагрузка генераторов, тем лучше условия их работы, поэтому возникает так называемая проблема регулирования графиков нагрузки, проблема их выравнивания. Это говорит о том, что целесообразно по возможности более полно использовать установленную мощность электростанций.

Для регулирования графиков нагрузки используют различные способы, в том числе:

1. подключение сезонных потребителей (торфоразработки, орошение, заводы сезонного производства, кондиционеры и т.д.);
2. подключение нагрузки ночью (насосные, гидроаккумулирующие станции, зарядные станции и т.д.);
3. смещение начало работы смен и начала работы предприятий;
4. разнос выходных дней;
5. введение платы, как за активную так и реактивную энергию (мощность);
6. уменьшение перетоков реактивной мощности по сети;
7. объединение в энергосистемы.

### **Суточные графики нагрузки потребителей**

Потребителями электроэнергии являются промышленные предприятия, электрифицированный транспорт, объекты строительства, бытовые потребите-

ли, сфера обслуживания городов и поселков, сельское хозяйство, а также потребители собственных нужд электростанций – механизмы, обслуживающие технологический процесс производства электроэнергии.

Фактический график нагрузки может быть получен с помощью регистрирующих приборов, которые фиксируют изменения соответствующего параметра во времени.

Режим потребления электроэнергии определяется характером нагрузки, временем суток и года и может быть представлен графиком нагрузки – зависимостью активной, реактивной полной мощности от времени. На рис.2, а-в представлены суточные графики активной нагрузки рабочих суток трех цехов предприятия. В тех же осях координат по показаниям варметров можно построить суточные графики реактивной нагрузки цехов. Суммируя нагрузки в соответствующие отрезки времени строят суточный график предприятия (рис.2,г). Как видно из графика,  $P_{max}$  имеет место в период от 16 до 19 ч:

$$P_{max} = P_2 + P_1 + P_9.$$

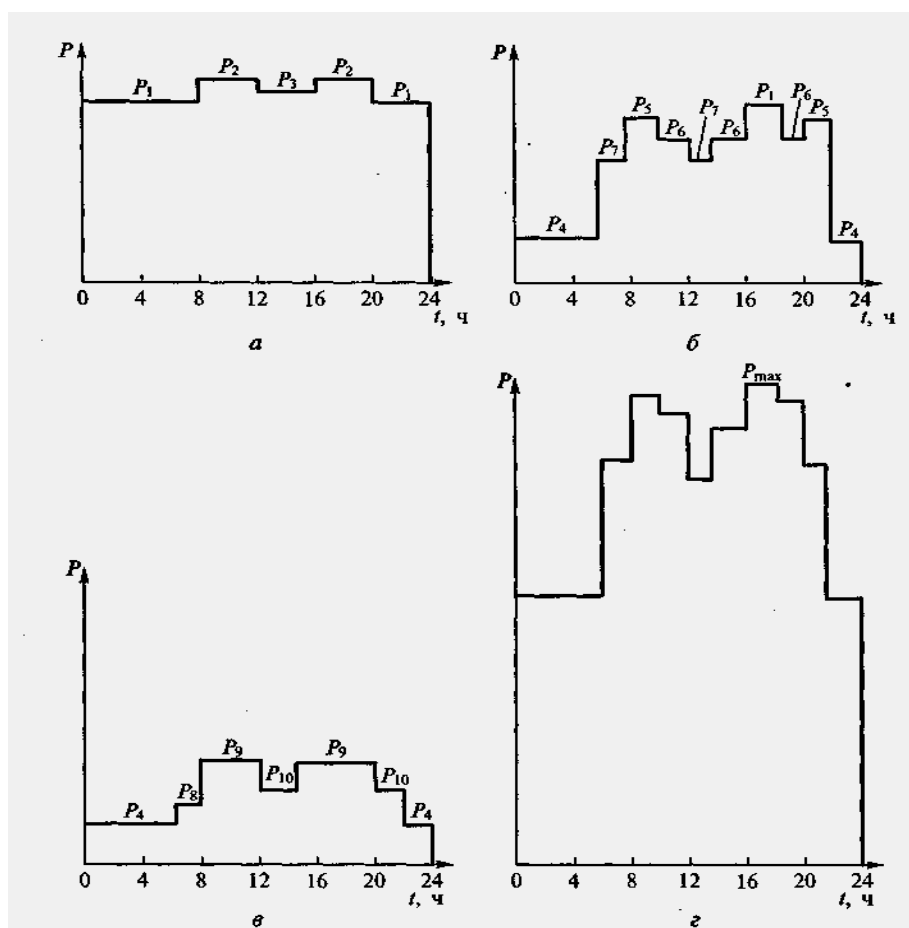


Рис. 2. Суточные графики активных нагрузок: а – литейный цех; б – механический цех; в – ремонтно-сборочный цех; г – суммарный график активных нагрузок предприятия

При проектировании пользуются типовыми графиками для различных отраслей промышленности, ординаты которых выражены в процентах макси-

мальной нагрузки  $P_{max}$ .  $P_{max}$  определяется следующим образом. Зная номинальную мощность электроприемников  $\sum P_{ном}$ , определяют установленную мощность

$$P_{уст} = \sum P_{ном} \quad (1)$$

Присоединенная мощность на шинах подстанции

$$P_{пр} = \frac{\sum P_{ном}}{\eta_{ср.н} \cdot \eta_{ср.с}}, \quad (2)$$

где  $\eta_{ср.н}, \eta_{ср.с}$  - средние КПД электроустановок потребителей и местной сети при номинальной нагрузке. Учитывающие потери активной мощности.

Действительная нагрузка меньше  $P_{пр}$ , так как загрузка потребителей меняется, а работают они не все одновременно. Это учитывается введением  $k_3$  – коэффициента загрузки и  $k_0$  – коэффициента одновременности:

$$P_{max} = \frac{k_0 k_3}{\eta_{ср.н} \eta_{ср.с}} \sum P_{ном} = k_c \sum P_{ном}, \quad (3)$$

где  $k_c$  – коэффициент спроса.

Коэффициент спроса определяются на основании опыта эксплуатации однотипных потребителей и приводятся в справочной литературе. Средние значения коэффициентов спроса для промышленных потребителей приведены в справочных материалах.

Найденное по (3) значения максимальной нагрузки является наибольшим в году и соответствует обычно периоду зимнего максимума нагрузки.

Кроме  $P_{max}$ , для построения графика необходимо знать характер изменения нагрузки потребителя во времени, который при проектировании обычно определяется по *типовым графикам*.

*Типовой график* нагрузки строится по результатам исследования аналогичных действующих потребителей и приводится в справочной литературе в виде, показанной на рис.3,а.

Для удобства расчетов график выполняется ступенчатым. Наибольшая возможная за сутки нагрузка принимается за 100%, а остальные ступени графика показывают относительное значение нагрузки для данного времени суток.

При известном  $P_{max}$  можно перевести типовой график в график нагрузки данного потребителя, используя соотношение для каждой ступени графика:

$$P_{ст} = \frac{n\%}{100} \cdot P_{max}, \quad (3,а)$$

где  $n\%$  - ордината соответствующей ступени типового графика, %.

На рис.3, б показан график потребителя электроэнергии, полученный из типового (рис.3,а) при  $P_{max} = 20$  МВт.

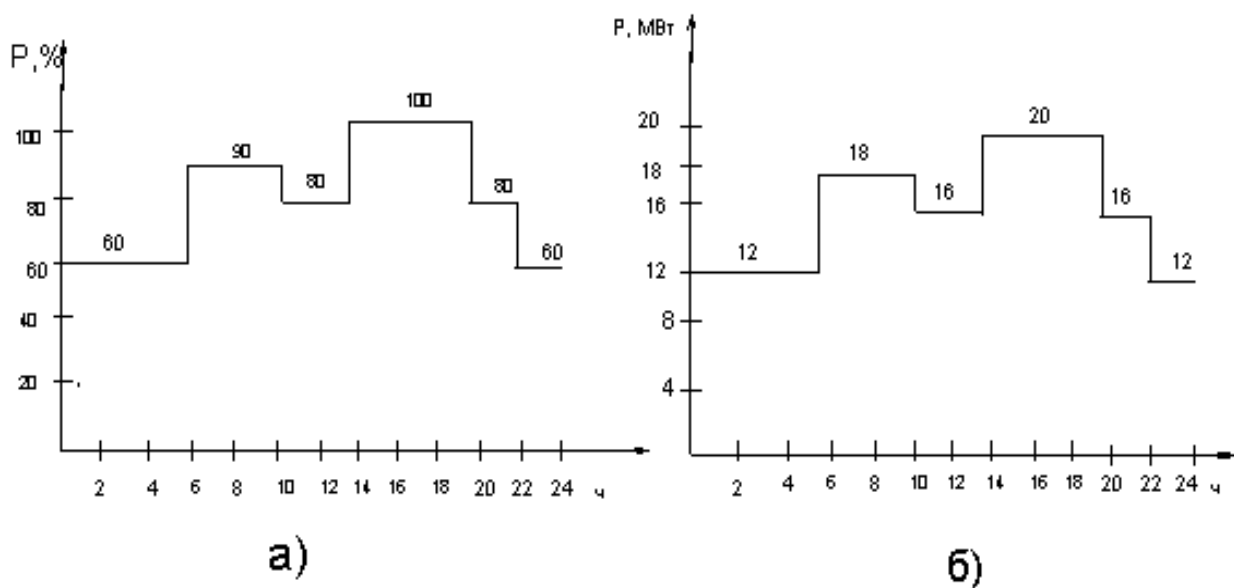


Рис.3. Суточные графики активной нагрузки потребителя:  
 а) – типовой; б) – в именованных единицах.

Обычно для каждого потребителя дается несколько суточных графиков, которые характеризуют его работу в разное время года и в разные дни недели. Это типовые графики зимних и летних суток для рабочих дней, график выходного дня и т.д. Основным является обычно зимний суточный график рабочего дня. Его максимальная нагрузка  $P_{\max}$  принимается за 100%, и ординаты всех остальных графиков задаются в процентах именно этого значения (рис.4).

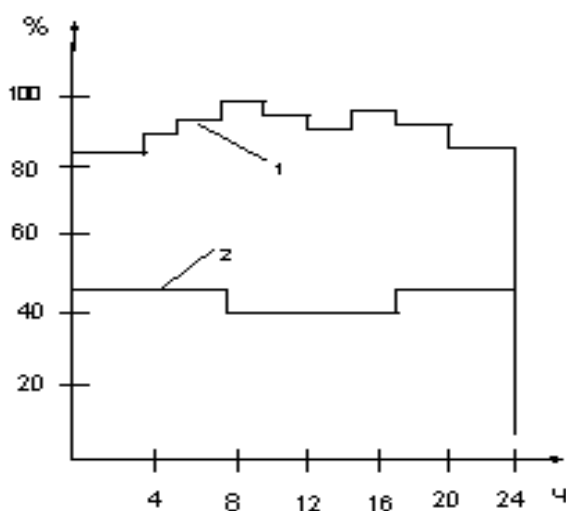


Рис.4. Пример типового графика конкретного вида производства (черная металлургия):

- 1 – график рабочего дня;
- 2 – график выходного дня

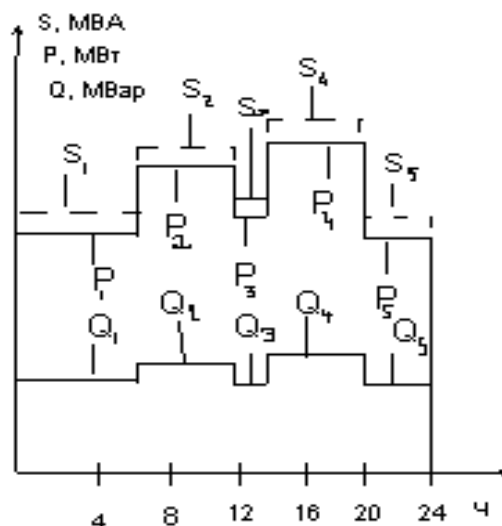


Рис. 5. Суточные графики активной, реактивной и полной мощности потребителя



Кроме графиков *активной нагрузки*, используют графики *реактивной нагрузки* (рис.5.) Типовые графики реактивного потребления также имеют ординаты ступеней, %, абсолютного максимума:

$$Q_{\max} = P_{\max} \cdot \operatorname{tg} \varphi_{\max}, \quad (3,б)$$

где  $\operatorname{tg} \varphi_{\max}$  определяется по значению  $\cos \varphi_{\max}$  которое должно быть задано как исходный параметр для данного потребителя.

Суточный график полной мощности можно получить, используя известные графики активной и реактивной нагрузок. Значение мощности по ступеням графика (рис.5) определяются по выражениям

$$\begin{aligned} S_1 &= \sqrt{P_1^2 + Q_1^2}; \\ S_2 &= \sqrt{P_2^2 + Q_2^2}; \\ &\dots\dots\dots \\ &\dots\dots\dots \\ S_n &= \sqrt{P_n^2 + Q_n^2} \end{aligned} \quad (3,в)$$

где  $P_n$  и  $Q_n$  - активная и реактивная нагрузки данной ступени в именованных единицах.

### **Суточные графики нагрузки районных подстанций и электростанций**

Ранее рассмотрено построение графиков нагрузки потребителей электроэнергии. Зная графики активной и реактивной нагрузок на шинах 6 -10 кВ заводских подстанций (ПСА, ПСВ), можно определить потери в трансформаторах и линиях для каждой ступени графика. Для на рис.6. показана схема электро-снабжения предприятий А, В: заводские ПС А и В получают электроэнергию от районной ПС (РПС), которая линиями 220 кВ связана с электростанцией.

Графики активной нагрузки на шинах 6 – 10 кВ  $P_A, P_B$  показаны на рис.6,б. подсчитывая потери в трансформаторах Т1,Т2 и Т3 и линиях W1, W2, построим график ( $P_A^1 + P_B^1$ ) на шинах 35 кВ районной ПС

$$P_A^1 = P_A + \Delta P_{T1} + \Delta P_{W1}; \quad P_B^1 = P_B + \Delta P_{T1,T2} + \Delta P_{W2}. \quad (4)$$

На шинах 35 кВ районной ПС имеется нагрузка  $P_C$  (график показан на рис.6,б), суммируя его ординаты с графиками  $P_A^1$  и  $P_B^1$ , получим график районной ПС на шинах 35 кВ:  $P_A^1 + P_B^1 + P_C$ . По данным нагрузкам находят потери в трансформаторах Т4, Т5 и линиях W3 и строят график мощности, отпускаемой с шин 220 кВ электростанции  $P_{\Sigma 220}$ .

Потери мощности в трансформаторах и линиях находят по формулам, известным из курса « Передача электроэнергии»

$$\Delta P_n = \sum \Delta P_i^{ном} + \sum \Delta P_{i \max}^{nep} \left( \frac{S_i}{S_{i \max}} \right)^2;$$

$$\Delta Q_n = \sum \Delta Q_i^{nocm} + \sum \Delta Q_{i \max}^{nep} \left( \frac{S_i}{S_{i \max}} \right)^2, \quad (5)$$

где  $S_i$  – нагрузка  $i$  – го элемента сети, соответствующая рассматриваемой  $n$  – й ступени графика суммарной нагрузки;  $S_{i \max}$  – нагрузка элемента (линии, трансформатора), при которой определены  $\Delta P_{\max}^{nep}$ ,  $\Delta Q_{\max}^{nep}$ .

Графики нагрузки генераторов получают, суммируя график  $P_{\Sigma 220}$  с графиком расхода электроэнергии на собственные нужды и потерями в трансформаторах Т6, Т7:

$$P_{c.n.} = \left( 0,4 + 0,6 \cdot \frac{P_i}{P_{уст}} \right) \cdot P_{c.n. \max}; \quad P_{c.n. \max} = \frac{\% \cdot c.n.}{100} \cdot P_{ном} \quad (6)$$

где  $P_i$  – нагрузка  $i$  – й ступени графика на шинах 10 кВ;  $P_{уст}$  – установленная мощность генераторов;  $P_{c.n. \max}$  – максимальный расход на собственные нужды; коэффициенты 0,4 и 0,6 характеризуют постоянную и переменную часть расхода на собственные нужды  $P_{c.n. \max}$ . Прибавляя к ординатам графика нагрузки на шинах 220 кВ электростанции  $P_{\Sigma 220}$  потери в трансформаторах Т6, Т7 и расход на собственные нужды, получаем график нагрузки на генераторы  $P_G$

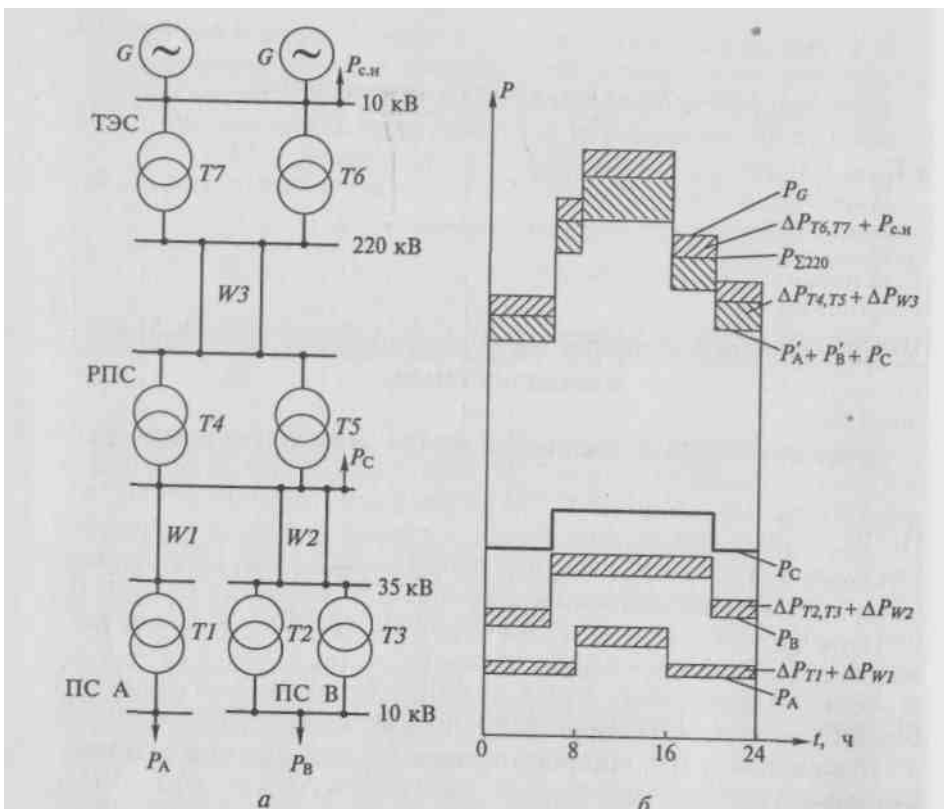


Рис.6. Построение графиков активной нагрузки на шинах районной ПС и электростанции: а) – схема сети; б) – графики нагрузок и потерь мощности

Таблица 1. Нагрузки, расход электроэнергии и коэффициент спроса установок с.н.

Тип электроустановки	$\frac{P_{СНmax}}{P_{уст}} \cdot 100, \%$	$\frac{W_{СН}}{W_{выр}} \cdot 100, \%$	Кэффициент спроса
ТЭЦ:			
пылеугольная	8—14	8—10	0,8
газотурбинная	5—7	4—6	0,8
КЭС:			
пылеугольная	6—8	5—7	0,85—0,9
газотурбинная	3—5	3—4	0,85—0,9
АЭС:			
с газовым теплоносителем	5—14	3—12	0,8
с водным теплоносителем	5—8	4—6	0,8
ГЭС:			
малой и средней мощности	3—2	2—1,5	0,6
большой мощности	1—0,5	0,5—0,2	0,7
Подстанция			
районная	50—200 кВт	—	—
узловая	200—500 кВт	—	—

### Годовой график продолжительности нагрузок

Используя формулу (3) и типовые графики, можно построить наиболее характерные графики нагрузок для зимних и летних суток. В зависимости от географической широты количество летних и зимних суток различно. Для Кыргызстана можно принять действие зимнего графика 165 суток, летнего 200 суток. На рис.7,а построены два характерных суточных графика (зимний и летний). Для построения годового графика по продолжительности (рис.7,б) по оси ординат откладывают значение нагрузок, начиная с  $P_{max}$ , а по оси абсцисс — продолжительность действия этой нагрузки в году. Например,  $P_1 = P_{max}$  действует в течение  $T_1 = t_1 \cdot 165$  ( $t_1$  - время действия в суточном зимнем графике; 165 — число таких графиков в году). Нагрузка  $P_2$  действует в течение  $T_2 = t_2 \cdot 165$ , нагрузка  $P_6$  действует в течение  $T_6 = t_6 \cdot 200$  и т.д..

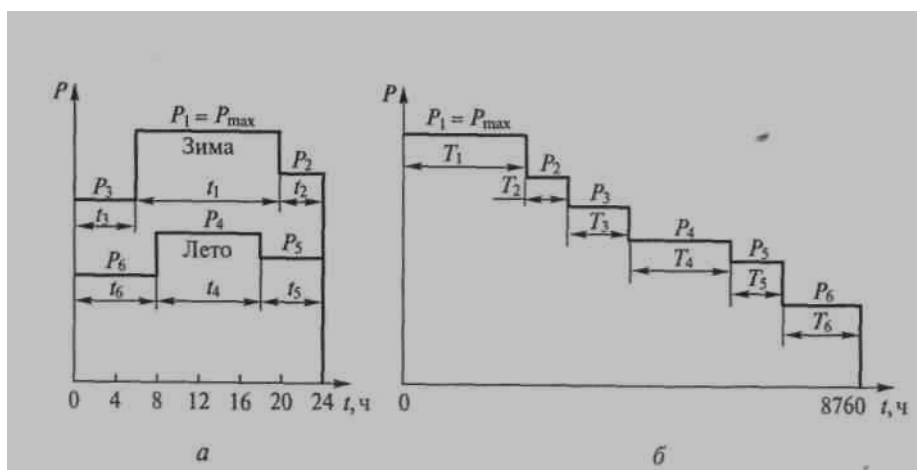


Рис.7. Способ построения годового графика продолжительности нагрузок

## Технико-экономические показатели, определяемые из графиков нагрузки

По графику продолжительности нагрузки можно вычислить некоторые технико – экономические показатели установки. Площадь ограниченная ступенчатой кривой графика активной нагрузки, численно равна энергии, произведенной или потребленной за рассматриваемый период:

$$W_2 = \sum P_i T_i, \quad (7)$$

где  $P_i$  – мощность  $i$  –й ступени;  $T_i$  – продолжительность ступени.

Средняя нагрузка за рассматриваемый период (сутки, год)

$$P_{cp} = \frac{W_n}{T}, \quad (8)$$

где  $W_n$  – произведенная или потребленная электроэнергия за этот период,  $T$  – длительность рассматриваемого периода.

Неравномерность графика работы установки оценивается *коэффициентом заполнения*

$$k_{zn} = \frac{W_n}{P_{max} T} = \frac{P_{cp}}{P_{max}} \quad (9)$$

Чем равномернее график, тем ближе к единице  $k_{zn}$ . Характерна для графика продолжительность использования максимальной нагрузки

$$T_{max} = \frac{W_n}{P_{max}} = \frac{P_{cp} T}{P_{max}} = k_{zn} T \quad (10)$$

Эта величина показывает, сколько часов за рассматриваемый период  $T$  (обычно год) установка должна была бы работать с неизменной максимальной нагрузкой, чтобы выработать (потребить) действительное количество электроэнергии  $W_n$ .

В практике применяют также *коэффициент использования установленной мощности*

$$k_u = \frac{W_n}{TP_{уст}} = \frac{P_{cp}}{P_{уст}} \quad (11)$$

или *продолжительность использования установленной мощности*

$$T = \frac{W_n}{P_{уст}} = k_u T \quad (12)$$

В формулах (11) и (12) под  $P_{уст}$  следует понимать суммарную установленную мощность всех агрегатов, включая резервные.

Коэффициент использования  $k_u$  характеризует степень использования установленной мощности агрегатов.

### Задачи и примеры их решения:

#### Задача 1.

Построить графики активной, реактивной, полной мощностей по заданному типовому графику, при  $P_{max} = 40$  МВт и  $\cos \varphi = 0,85$ . По графику активной мощности определить энергию потребленной электроустановкой.

$t, \text{час}$	0 - 12	12- 14	14 - 22	22 - 24
$P, \%$	60	50	100	80

**Решение задачи 1:** по типовому графику используя формулу (3,а), построим график активной мощности в именованных единицах.

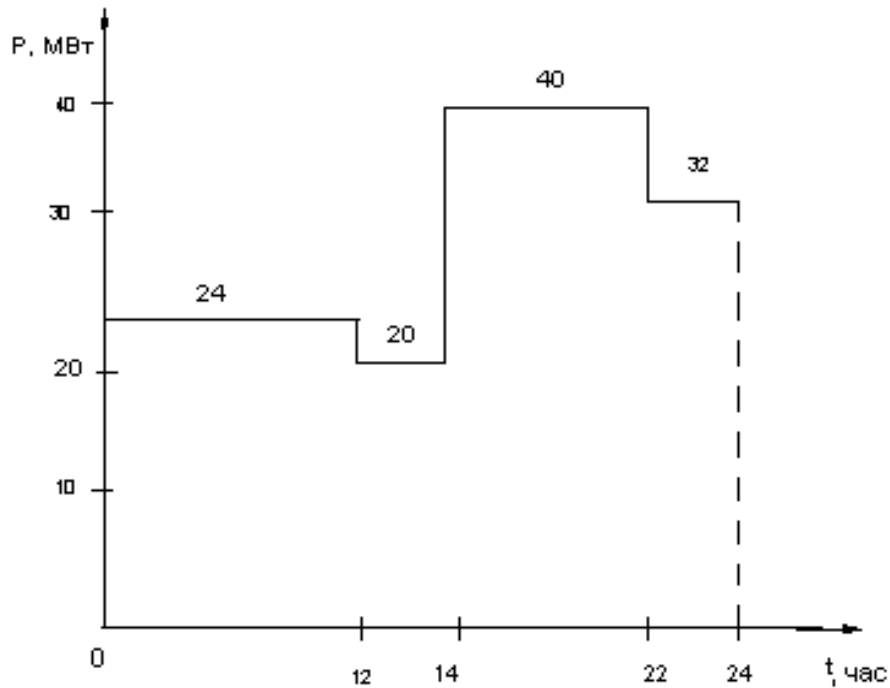
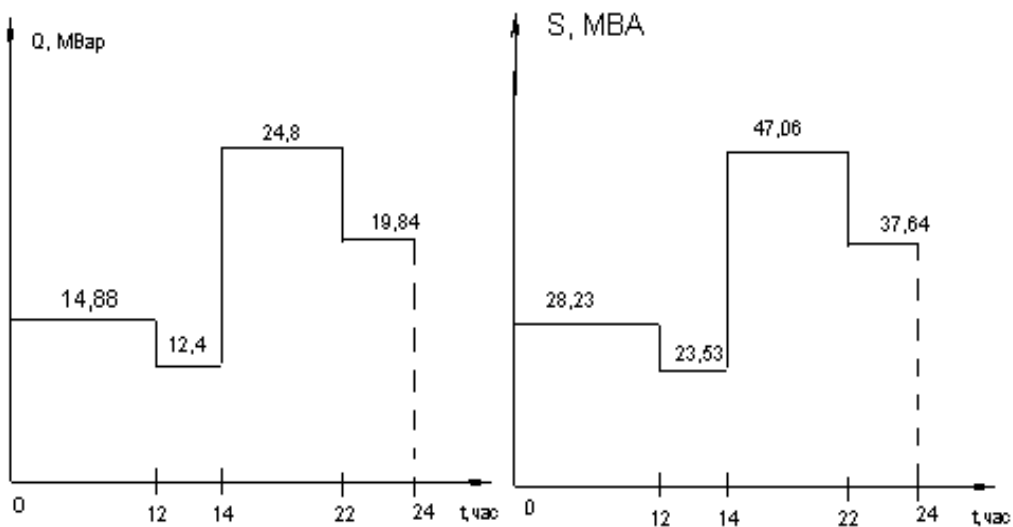


Рис.8 График активной мощности

По графику активной мощности (рис.8) используя формулы (3,б) и (3,в) можно построить графики реактивной (рис.9,а) и полной (рис.9,б) мощностей. При

$$\cos \varphi = 0,85 \Rightarrow \operatorname{tg} \varphi = 0,62 \left( \operatorname{tg} \varphi = \frac{\sqrt{1 - \cos^2 \varphi}}{\cos \varphi} \right)$$



а)

б)

Рис.9. Графики реактивной (а) и полной (б) мощностей.

Энергия потребленная электроустановкой определяется по ( 7 )

$$W_2 = \sum P_i T_i = 24 \cdot 12 + 20 \cdot 2 + 40 \cdot 8 + 32 \cdot 2 = 712 \cdot 10^3 \text{ кВт} \cdot \text{ч}$$

### Задача 2.

Построить по заданным типовым графикам годовой график активной мощности, при  $P_{\max} = 60$  МВт. Количество дней летом 200 и зимой 165. Также посчитать продолжительность использования максимальной мощности  $T_{\max}$  по суточным графикам и по годовому графику, т.е. сравнить.

$t, \text{ час}$	0 - 5	5 - 9	9 - 11	11 - 14	14- 16	16-19	19-21	21-23	23-24
З $P, \%$	60	70	80	60	90	100	100	100	70
Л	40	50	60	40	60	80	90	70	50

**Решение задачи 2:** Построим суточные графики активной мощности для зимы и лето (рис.10) по этим графикам посчитаем  $T_{\max}$

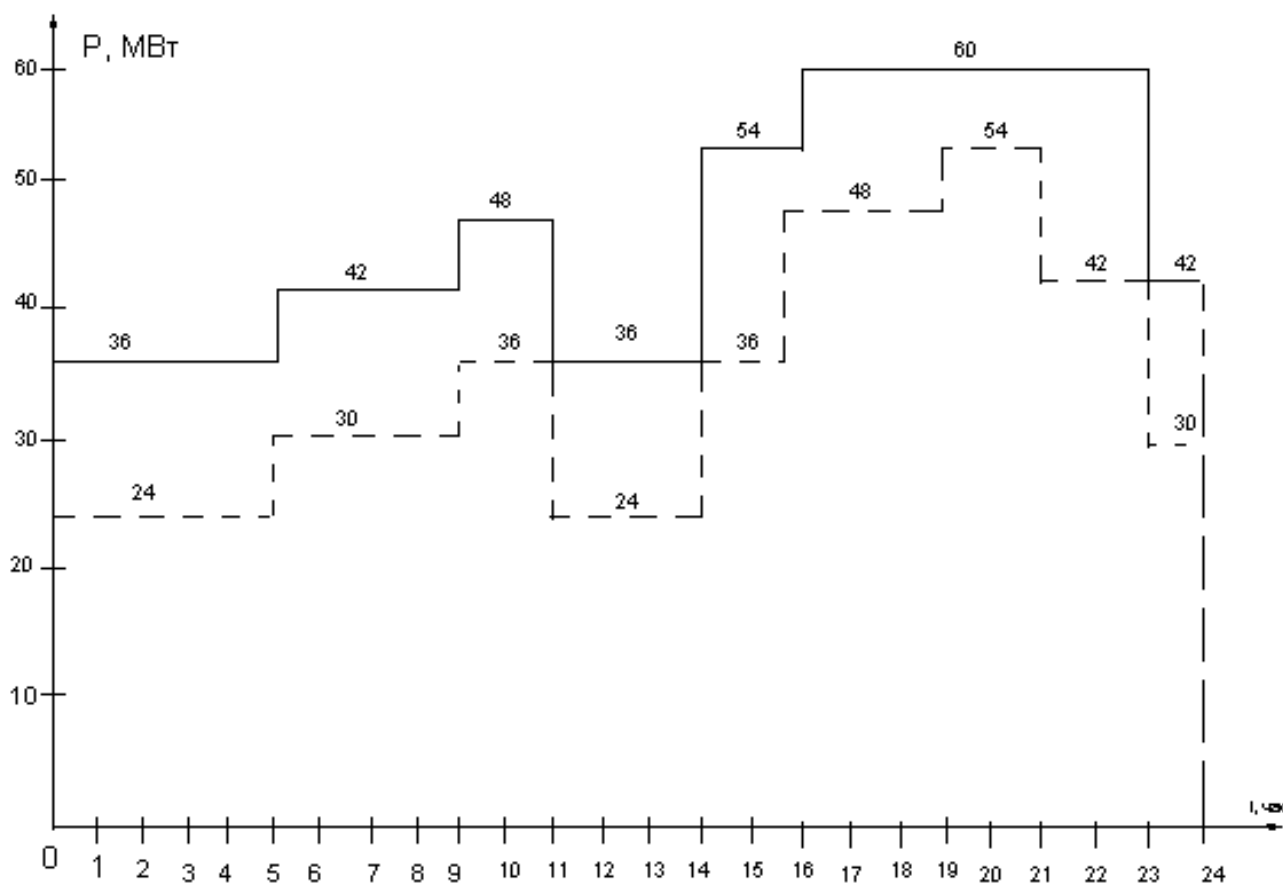


Рис.10. Суточные графики активной мощности для зимы и лето

$$T_{\max} = \frac{(36 \cdot 8 + 42 \cdot 5 + 48 \cdot 2 + 54 \cdot 2 + 60 \cdot 7) \cdot 165 + (24 \cdot 8 + 30 \cdot 4 + 36 \cdot 4 + 48 \cdot 3 + 54 \cdot 3 + 42 \cdot 2) \cdot 200}{60} = 5905,5 \text{ часов}$$

Для построения годового графика по продолжительности по оси ординат откладывают значение нагрузок, начиная с  $P_{max} = 60$  МВт, а по оси абсцисс – продолжительность действия этой нагрузки в году. Продолжительность ступени нагрузки суточного графика летом умножаем на 200 дней, а зимой на 165 дней (рис.11).

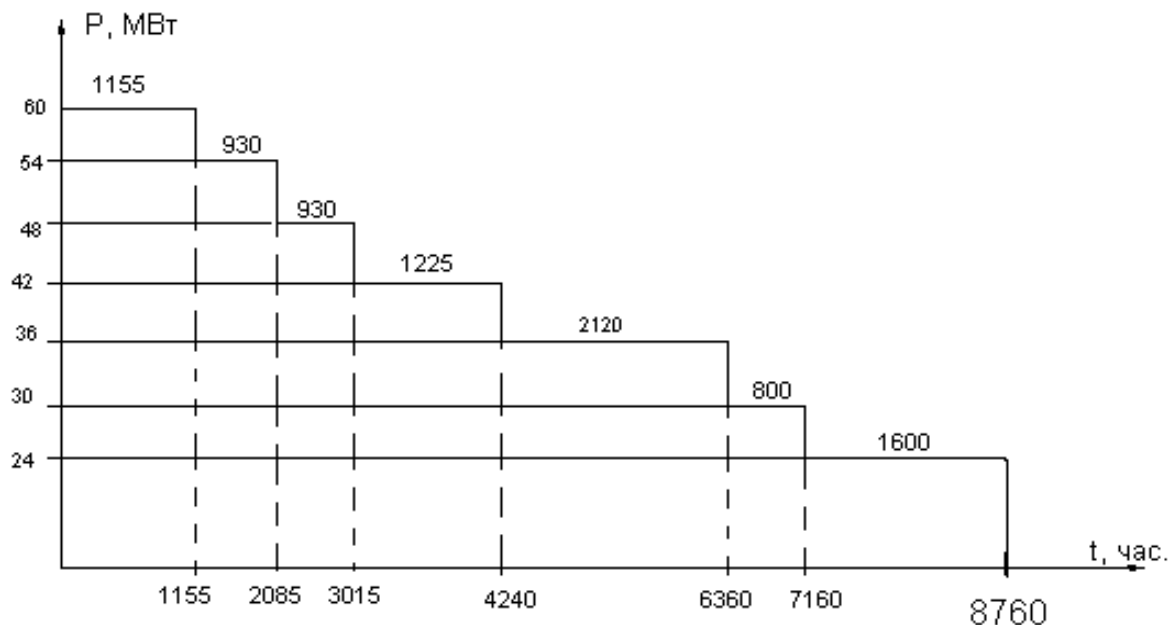


Рис. 11. Годовой график продолжительности активной мощности

Посчитаем продолжительность использования максимальной нагрузки по этому годовому графику и сравним предыдущим расчетом.

$$T_{max} = \frac{60 \cdot 1155 + 54 \cdot 930 + 48 \cdot 930 + 42 \cdot 1225 + 36 \cdot 2120 + 30 \cdot 800 + 24 \cdot 1600}{60} = 5905,5 \text{ часов.}$$

### Задача 3.

Построить график нагрузки активной и реактивной мощности блочного трансформатора КЭС с установленной мощностью 1200 МВт. Мощность одного генератора  $P_{номг} = 300$  МВт.  $\cos \varphi = 0,85$ . Расход на собственные нужды 12% от

$P_{номг}$ .

График нагрузки одного генератора

t, час	0 - 10	10 -12	12 -14	14- 20	20-22	22-24
з	50	70	50	90	100	80
л	40	60	40	70	85	65

Структурная схема КЭС представлена на рис.12

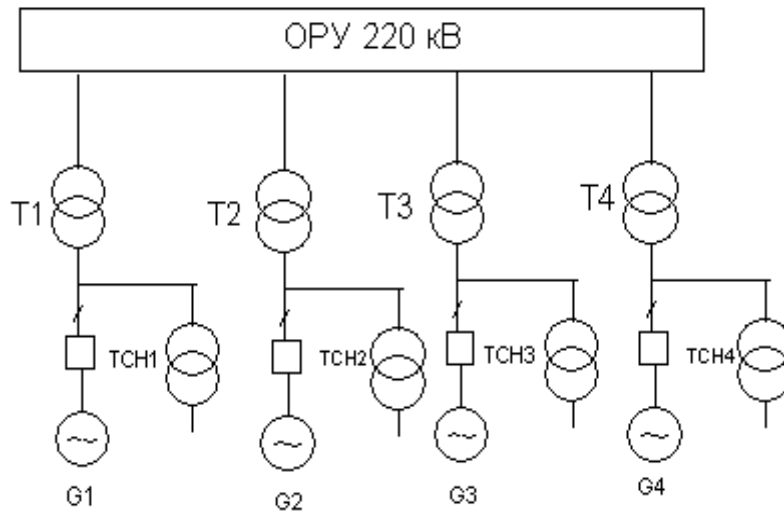


Рис.12. Структурная схема КЭС для задачи 3

### Решение задачи 3:

Через трансформаторы связи Т1 – Т4 передается мощность в энергосистему по ЛЭП напряжением 220 кВ. Мощность одного генератора 300 МВт. Нагрузка на собственные нужды 12% от  $P_{ном}$ . Трансформаторы связи должны обеспечить выдачу в энергосистему всей активной и реактивной мощности генераторов за вычетом нагрузок собственных нужд.

Используя формулу ( 6 ) определим расход на собственные нужды по ступеням

$$P_{с.н.} = \left( 0,4 + 0,6 \cdot \frac{P_i}{P_{уст}} \right) \cdot \frac{\%}{100} \cdot P_{ном}$$

Строим графики нагрузки активной мощности одного генератора и вычитая графики нагрузок собственных нужд получим графики нагрузок одного блочного трансформатора связи для зимы (рис.13,а) и для лета (рис.13,б).

Используя формулу (3,б) постройте график нагрузки реактивной мощности одного генератора, собственных нужд и трансформатора связи.



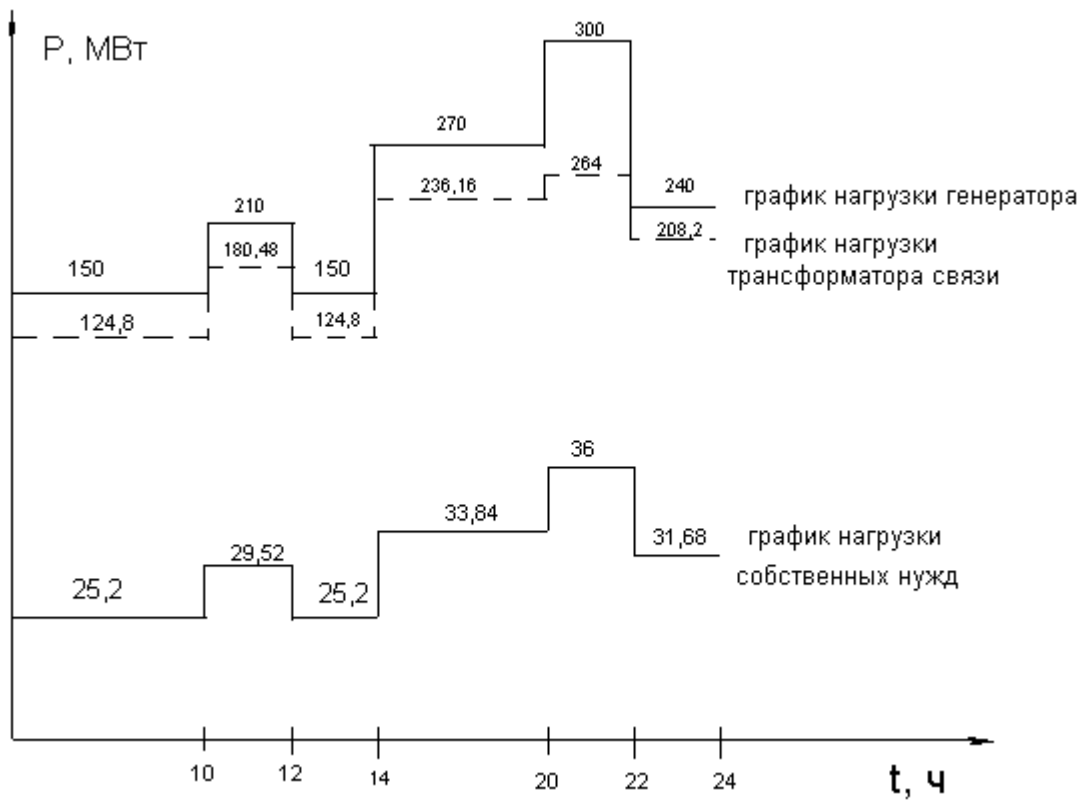


Рис. 13,а. Графики нагрузок генератора, трансформатора связи и собственных нужд (зима)

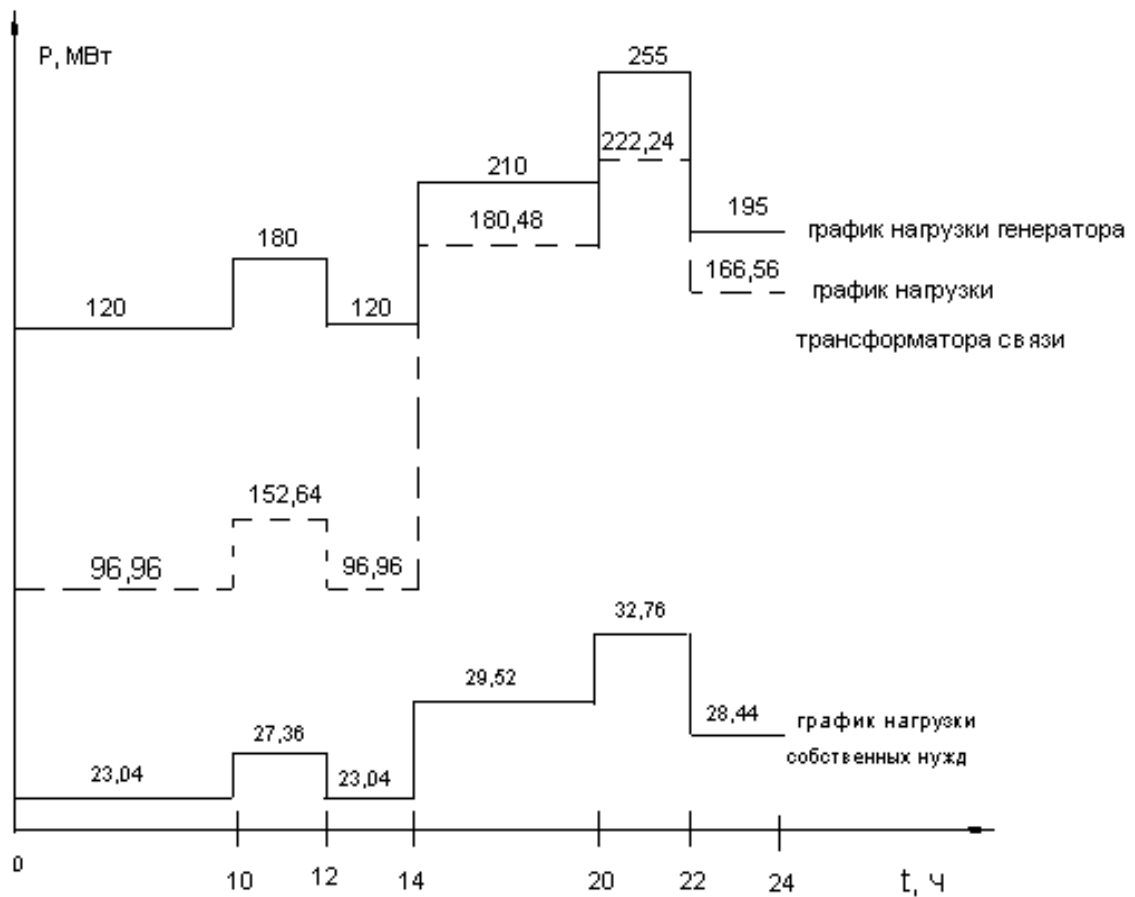


Рис. 13,б. Графики нагрузок генератора, трансформатора связи и собственных нужд (лето)

#### Задача 4.

Построить графики нагрузки активной, реактивной, полной мощностей на стороне 110 кВ подстанции 110/35/10 кВ. Определить продолжительность использования максимальной нагрузки подстанции  $T_{\max} = \frac{W_n}{P_{\max}}$

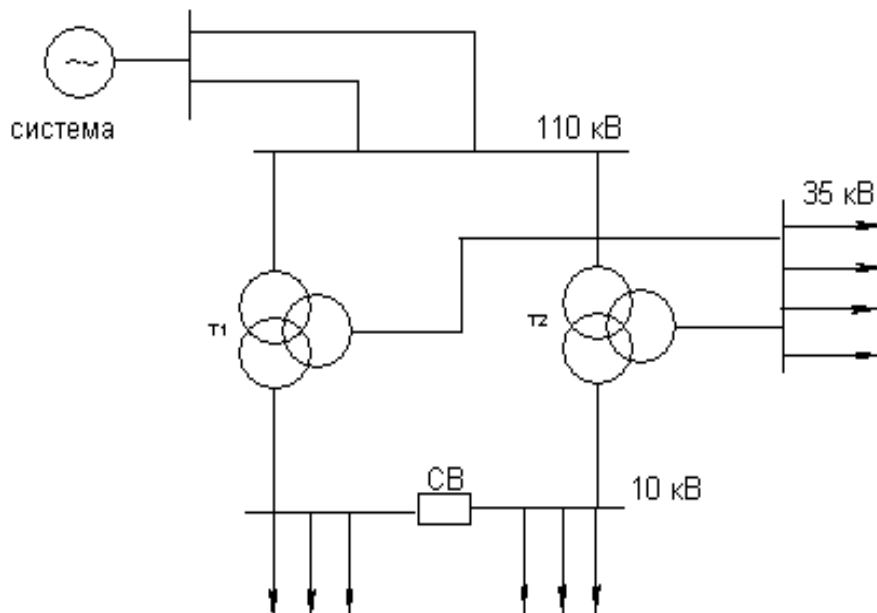


Рис. 14. Структурная схема подстанции 110/35/10 кВ

Нагрузка на стороне  $U_{\text{ном}} = 35$  кВ:  $P_{\max} = 16$  МВт;  $\cos\varphi = 0,85$ ;

Нагрузка на стороне  $U_{\text{ном}} = 10$  кВ:  $P_{\max} = 7$  МВт;  $\cos\varphi = 0,8$ ;

Типовые графики:

t, час		0 - 8	8 - 12	12 - 14	14 - 18	18 - 22	22 - 24
P, %	$U_{\text{ном}}=10$ кВ	30	60	30	90	100	50
	$U_{\text{ном}}=35$ кВ	40	60	30	100	100	50

#### Решение задачи 4:

Используя типовые графики нагрузки строим графики активной нагрузки на сторонах 35 и 10 кВ. Графики нагрузки 110 кВ строим как сумму графиков нагрузки 35 и 10 кВ.

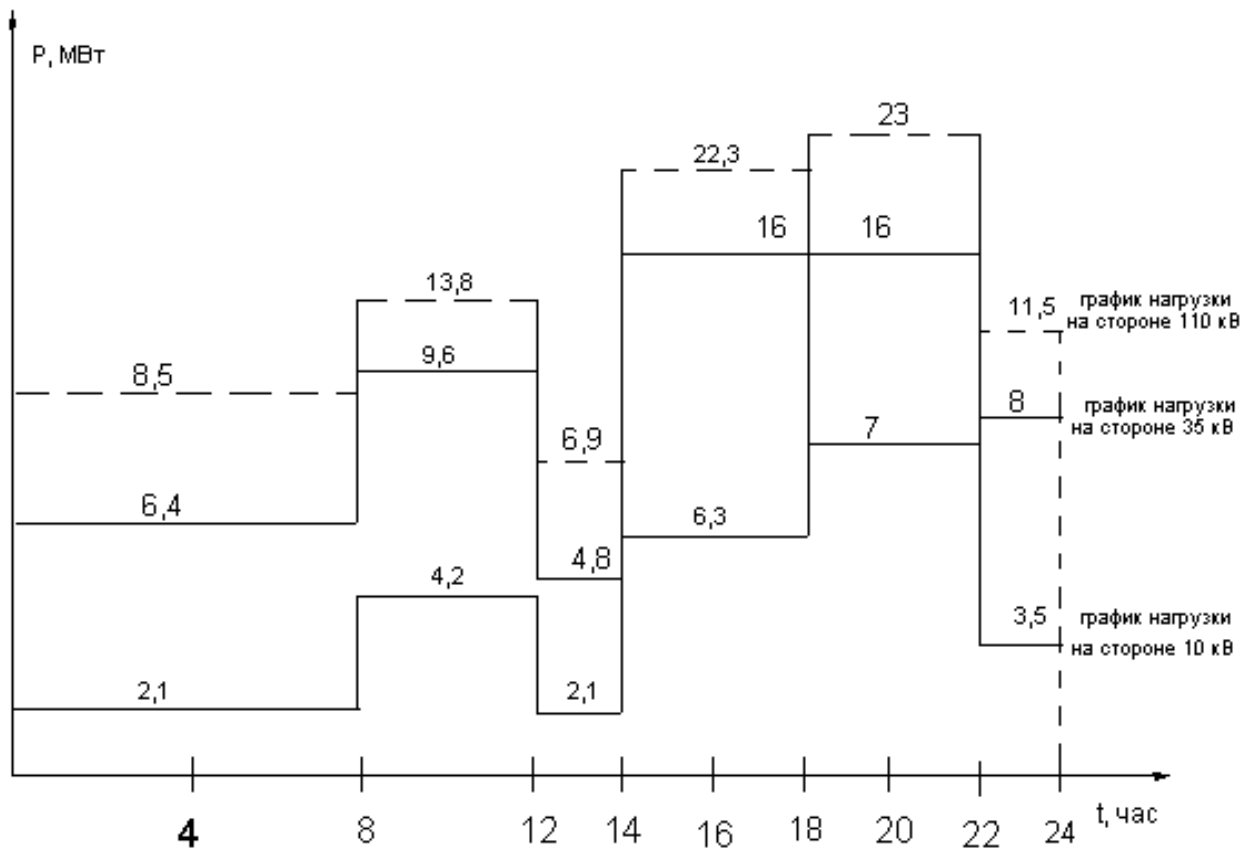


Рис. 15. Графики нагрузок активной мощности подстанции

Определим  $T_{\max} = \frac{W_n}{P_{\max}} = \frac{(8,5 \cdot 8 + 13,8 \cdot 4 + 6,9 \cdot 2 + 22,3 \cdot 4 + 23 \cdot 4 + 11,5 \cdot 2) \cdot 365}{23} = 5415$  час.

Графики реактивной и полной мощностей построить, используя формулы (3,б) и (3,в).

**Задача 5.** Построить графики активной, реактивной, полной мощностей по заданному типовому графику, при  $P_{\max} = 98$  МВт и  $\cos \varphi = 0,82$ .

$t$ , час	0 - 6	10- 12	12 - 15	15 - 18	18 - 21	21 -24
$P$ , %	40	70	60	80	100	60

**Задача 6.** Построить по заданным типовым графикам годовой график активной мощности, при  $P_{\max} = 84$  МВт. Количество дней летом 200 и зимой 165. Также посчитать продолжительность использования максимальной мощности  $T_{\max}$  по суточным графикам и по годовому графику, т.е. сравнить.

$t$ , час	0 - 6	6 - 10	10 -12	12 -14	14- 18	18- 20	20-22	22-24
з $P$ , %	50	80	90	70	90	100	100	80
л $P$ , %	30	60	70	50	70	90	80	50

**Задача 7.** Построить графики нагрузки активной и полной мощностей на стороне 220 кВ подстанции 220/110/10 кВ. Определить продолжительность использования максимальной нагрузки подстанции  $T_{\max} = \frac{W_n}{P_{\max}}$

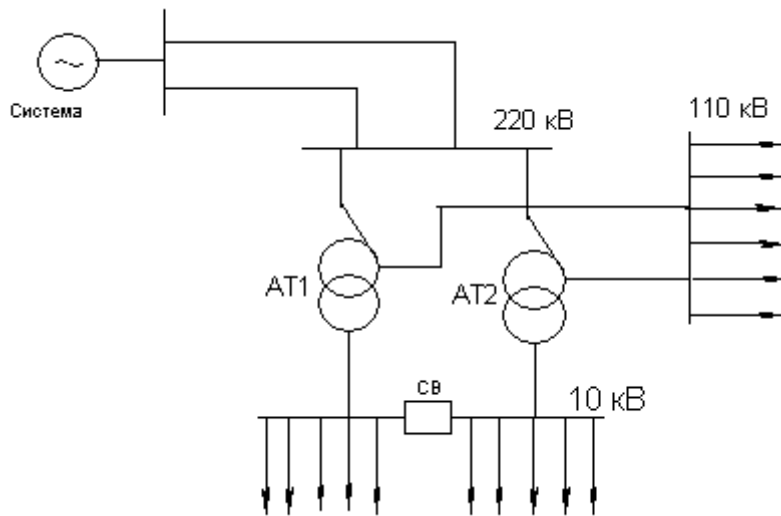


Рис. 16. Структурная схема подстанции 220/110/10 кВ

Нагрузка на стороне  $U_{\text{ном}} = 110$  кВ:  $P_{\max} = 62$  МВт;  $\cos \varphi = 0,85$ ;

Нагрузка на стороне  $U_{\text{ном}} = 10$  кВ:  $P_{\max} = 10$  МВт;  $\cos \varphi = 0,85$ ;

Типовые графики:

На стороне  $U_{\text{ном}} = 110$  кВ

$t, \text{час}$	0 - 6	6 - 10	10 - 12	12 - 14	14 - 18	18 - 20	20 - 22	22 - 24
$P, \%$	50	80	90	60	90	100	90	70

На стороне  $U_{\text{ном}} = 10$  кВ

$t, \text{час}$	0 - 6	6 - 10	10 - 12	12 - 14	14 - 16	16 - 18	18 - 21	21 - 24
$P, \%$	60	70	80	60	80	90	100	90

### Задача 8.

Построить графики электрических нагрузок ГЭС и одного генератора. Установленная мощность ГЭС  $P_{\text{уст}} = 400$  МВт. Мощность одного генератора  $P_{\text{ном.Г}} = 50$  МВт. Определить продолжительность использования установленной мощности станции. Построить годовой график выработки ГЭС. Типовой график выработки мощности ГЭС задан.

### Типовой график выработки мощности ГЭС

часы	0 – 12	12 – 15	15 – 18	18 – 21	21 – 24
лето P, %	80	70	90	100	80
зима	50	40	70	80	50

**Решение задачи 8:** По типовым графикам строим графики выработки мощности ГЭС и одного генератора

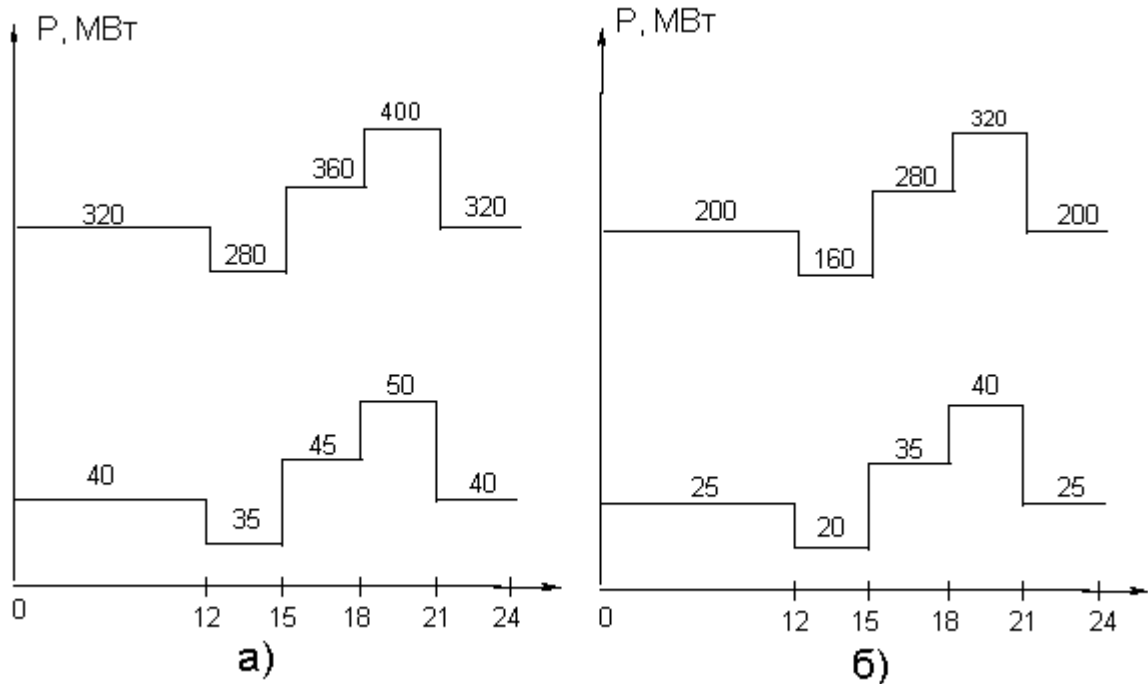


Рис. 17. Графики выработки ГЭС и одного генератора: а) лето, б) зима.

Определяем продолжительность использования установленной мощности ГЭС:

$$T_{уст} = \frac{(320 \cdot 15 + 280 \cdot 3 + 360 \cdot 3 + 400 \cdot 3) \cdot 200 + (200 \cdot 15 + 160 \cdot 3 + 280 \cdot 3 + 320 \cdot 3) \cdot 165}{400} = 6138$$

$$T_{уст} = 6138 \text{ часов.}$$

На основании суточных графиков выработки ГЭС строим годовой график длительности работы станции. По годовому графику тоже посчитаем  $T_{уст}$

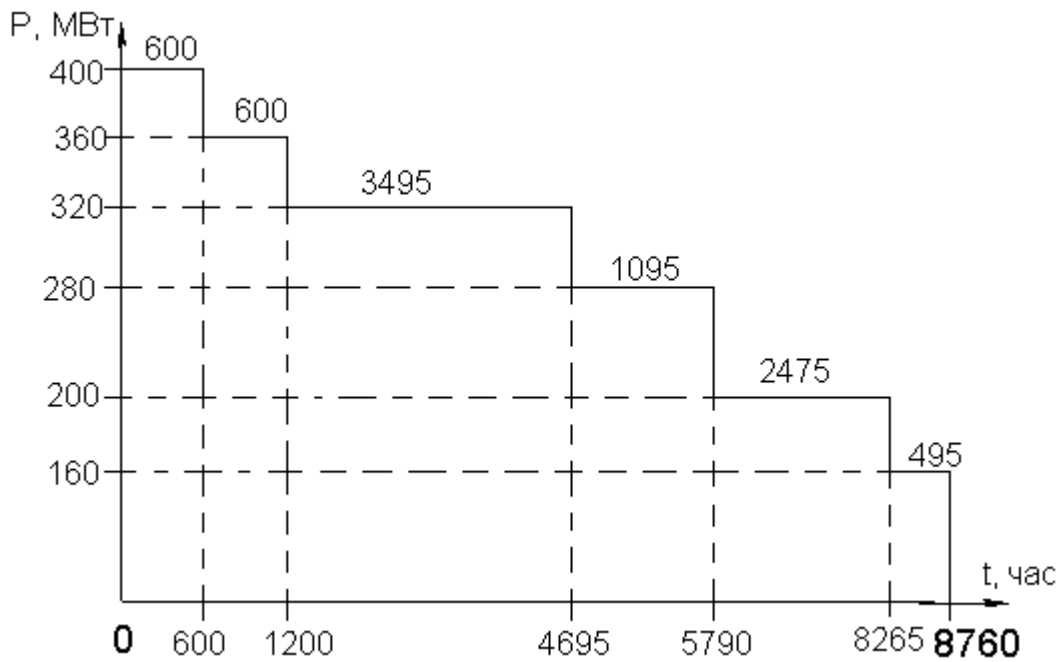


Рис.18. Годовой график продолжительности работы ГЭС

По годовому графику определим продолжительность использования установленной мощности

$$T_{уст} = \frac{400 \cdot 600 + 360 \cdot 600 + 320 \cdot 3495 + 280 \cdot 1095 + 200 \cdot 2475 + 160 \cdot 495}{400} = 6138$$

$$T_{уст} = 6138 \text{ часов.}$$

### Задача 9.

Построить графики нагрузки активной и полной мощностей на стороне 220 кВ подстанции 220/110/10 кВ. Определить продолжительность использования максимальной нагрузки подстанции  $T_{max} = \frac{W_n}{P_{max}}$

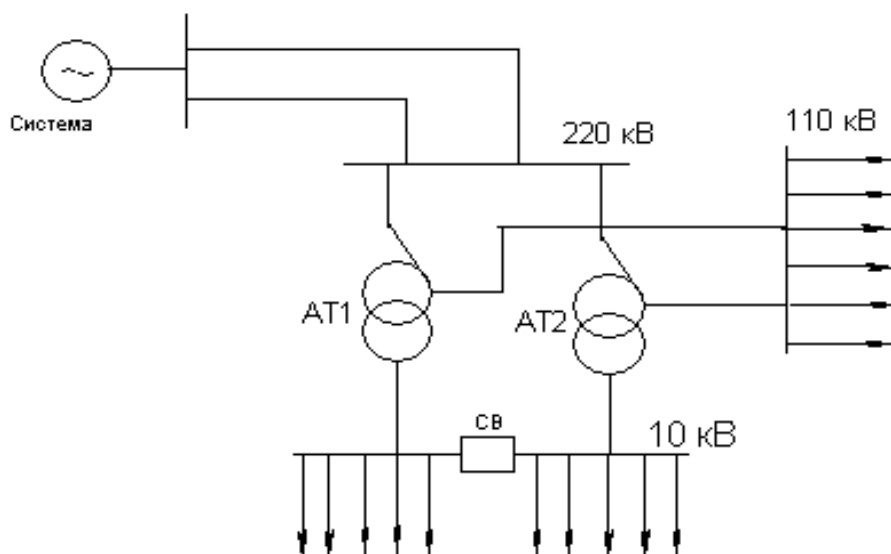


Рис. 19. Структурная схема подстанции 220/110/10 кВ

1) На стороне  $U_{ном} = 110$  кВ;  $P_{ноб} = 200$  МВт;  $\cos \varphi = 0,85$ ;  $n = 6$  шт.

Преимущественная нагрузка : Угледобыча  
 Категория потребителей: I- категория – 30%  
 II – категория – 40%  
 III – категория – 30%

2) На стороне  $U_{ном} = 10$  кВ;  $P_{ноб} = 12$  МВт;  $\cos \varphi = 0,8$ ;  $n = 10$  шт.

Преимущественная нагрузка : пищевая промышленность;  
 Категория потребителей: I- категория – 20%  
 II – категория – 30%  
 III – категория – 50%

### Задача 10.

Построить графики электрических нагрузок выработки активной мощности ГЭС, нагрузки на стороне 110 кВ и одного генератора ГЭС с  $P_{уст} = 536$  МВт

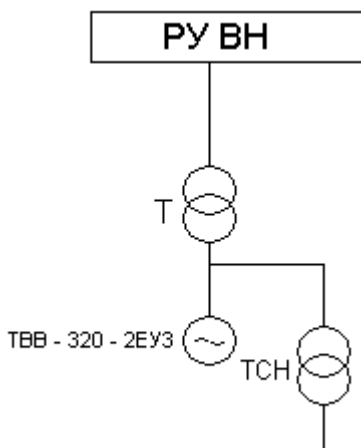
1. Генераторы ГЭС: число генераторов  $n=8$ ; Единичная мощность генератора  $P_{ном} = 67$ ,  $U_{ном} = 11,0$  кВ;  $\cos \varphi = 0,8$ ;  $x_d = 0,21$

2. Нагрузка:  $U_{носм} = 110$  кВ; Число отходящих линий  $n = 6$ ; Общая наибольшая нагрузка  $P_{ноб} = 300$  МВт.

График выработки мощности ГЭС и нагрузки на 110 кВ

часы	0 -16	16 -19	19 -22	22 -24
$P, \%$ лето	50	70	100	50
$P, \%$ зима	30	50	70	30

Задача 11. Построить графики активной и полной мощностей трансформатора связи блока КЭС (рис. 20)



Тип турбогенератора ТВД – 320 – 2ЕУЗ.

Расход на собственные нужды 7% от номинальной мощности турбогенератора,  $\cos \varphi = 0,9$ .

Типовой график нагрузки генератора

часы	0 -12	12 -16	16 -20	20 -22	22 -24
$P, \%$ лето	80	60	100	80	70
$P, \%$ зима	50	40	70	40	60

## Литература

1. Васильев А.А. Электрическая часть станций и подстанций. – М. Энергоатомиздат, 1990.
2. Рожкова Л.Д., Карнеева Л.К., Чиркова Т.В. Электрооборудование электрических станций и подстанций. 3- издание. – М.: Издательский центр «Академия», 2006.
3. Неклепаев Б.Н. Электрическая часть электростанций и подстанций. – М.: Энергоатомиздат, 1986.
4. Неклепаев Б.Н., Крючков И.П. Электрическая часть электростанций и подстанций: Справочные материалы для курсового и дипломного проектирования. – М.: Энергоатомиздат, 1989.
5. Балаков Ю.Н., Мисриханов М.Ш., Шунтов А.В. Проектирование схем электроустановок. – М.: ЗАО «Издательский дом МЭИ», 2006.
6. Рожкова Л.Д., Козулин В.С. Электрооборудование станций и подстанций. М.: Энергия, 1989.



