

**МИНИСТЕРСТВО ОБРАЗОВАНИЕ И НАУКИ
КЫРГЫЗСКОЙ РЕСПУБЛИКИ**

**КЫРГЫЗСКИЙ ГОСУДАРСТВЕННЫЙ ТЕХНИЧЕСКИЙ
УНИВЕРСИТЕТ ИМ. И. РАЗЗАКОВА**

КАФЕДРА «АВТОМОБИЛЬНЫЙ ТРАНСПОРТ»

ВОССТАНОВЛЕНИЕ КЛАПАНА

Методические указания по практическим работам

Бишкек – 2011

«Рассмотрено»
на заседании кафедры
«Автомобильный транспорт»
Протокол № 6 от 14.02.2011г.

«Одобрено»
Методическим советом
ФТиМ
Протокол № 6 от 30.02.2011г.

УДК 621.43.033/037.

Составитель **БЕКЕТАЕВ О.Б.**

Восстановление клапна. Методические указания по практическим работам / КГТУ им. И.Раззакова; сост.: О.Б.Бекетаев. – Б.: ИЦ «Текник», 2011. – 11 с.

Предназначены для студентов направления 55.21.02. «Организация перевозок и управление на транспорте» по курсу "Техника транспорта: обслуживание и ремонт".

Рецензент ст.преп. Дресвянников С.Ю.

Восстановление клапна
Методические указания по практическим работам

Составитель: **Бекетаев О.Б.**

Тех. редактор **Субанбердиева Н.Е.**

Подписано к печати 04.04.2011 г. Формат бумаги 60x84¹/₁₆.
Бумага офс. Печать офс. Объем 0,7п.л. Тираж 50 экз. Заказ 129. Цена 14 сом.
Бишкек, ул. Сухомлинова, 20. ИЦ «Текник» КГТУ им. И.Раззакова, т.: 54-29-43
e-mail: beknur@mail.ru

Восстановление клапана

Содержание работы: изучение конструктивно-технологической характеристики клапана двигателя, вероятных дефектов и возможных способов их устранения, изучения оборудования, инструмента, проектирование, оформление выполнение шлифовальной операции.

Оборудование и инструменты: настольный шлифовальный станок *P-108* с принадлежностями, верстак подставка, прибор для контроля клапанов, шлифовальные круги *ПП 125x10x32 24A40ПС2-СТ19К5А* и *ПВ 125x32x32 24A40ПС2-СТ19К5А*, штангенциркуль ШЦ-П-250-0,05, шаблон для контроля угла фаски, шаблон для контроля цилиндрической части головки клапана.

Конструктивно-технологическая характеристика выпускного клапана двигателя. Клапан относится к классу прямых круглых стержней фасонной поверхностью. Заготовку получают горячей штамповкой в закрытых штампах из стали марки 40Х9С2, подвергают изотермическому отжигу и после предварительной механической обработки закаливают на твердость *HRC 40-48*. Окончательная работа –шлифование.

Вид и характер дефектов, способы ремонта. В процессе работы двигателя на клапан воздействуют силы трения, вибрация, агрессивность среды, удары при посадке в седло, что вызывает появление износов ($\Delta_{\text{изн}}$, до 0,08мм, $\Delta_{\text{ов}}$, до 0,01 мм, риски), деформации ($\Delta_{\text{деф}}$, до0,04 мм) и коррозионных повреждений (раковины на фаске).

Износы устраняют слесарно –механической обработкой, хромированием железнением; деформации – правкой, коррозионные повреждения – слесарно-механической обработкой.

Краткие сведения о процессе шлифования. Фаску клапана шлифуют на круглошлифовальном станке *P-108* рис.1 (шлифовальный круг *ПП 125x10x32 24A40ПС2-СТ19К5А*), что обеспечивает шероховатость $R_a = 0,63:0,16$ мкм. Припуск 0,2 : 0,6 мм на диаметр, точность размера и формы IT5:IT7.

Глубину резания t , называемую при круглом шлифовании поперечной подачей и выражаемой в миллиметрах на ход стола, принимают по нормативам в зависимости от диаметра и длины обрабатываемой детали, механических свойств и состояние обрабатываемого материала, а также характера обработки (предварительная, чистая).

При длине детали $L=3d$ и $d=50$ мм (для закованной стали) $t=0,018$ мм на двойной ход.

Продольную подачу S на один оборот обрабатываемой детали принимают по нормативам в зависимости от обрабатываемого материала и глубины шлифования и выражают в долях β ширины шлифовального круга (B), $S=\beta B$. При предварительной шлифовании $\beta = 0,5 : 0,8$; при чистовом $\beta=0,25:0,5$.

Продольную подачу за минуту определяют из отношения $S_m = S n_d$, где n_d – частота вращения детали, мин⁻¹.

Окружная скорость шлифовального круга V_k зависит от вида связки и профилю круга $V_k=25:50$ м/с. Для кругов, диаметр которых меньше 150 мм, $V_k=25:30$ м/с.

Окружная скорость детали (V_d) и частота вращения (n_d) определяются зависимости от диаметра шлифования, механических свойств и состояния материала. При $V_k = 30 :35$ м/с и шлифования закаленной стали $V_d=25:35$ м/мин.

Смазочно-охлаждающая жидкость (СОЖ) 2,5 % эмульсола, 0,6 % кальцинированной соды, 96,9 % воды.

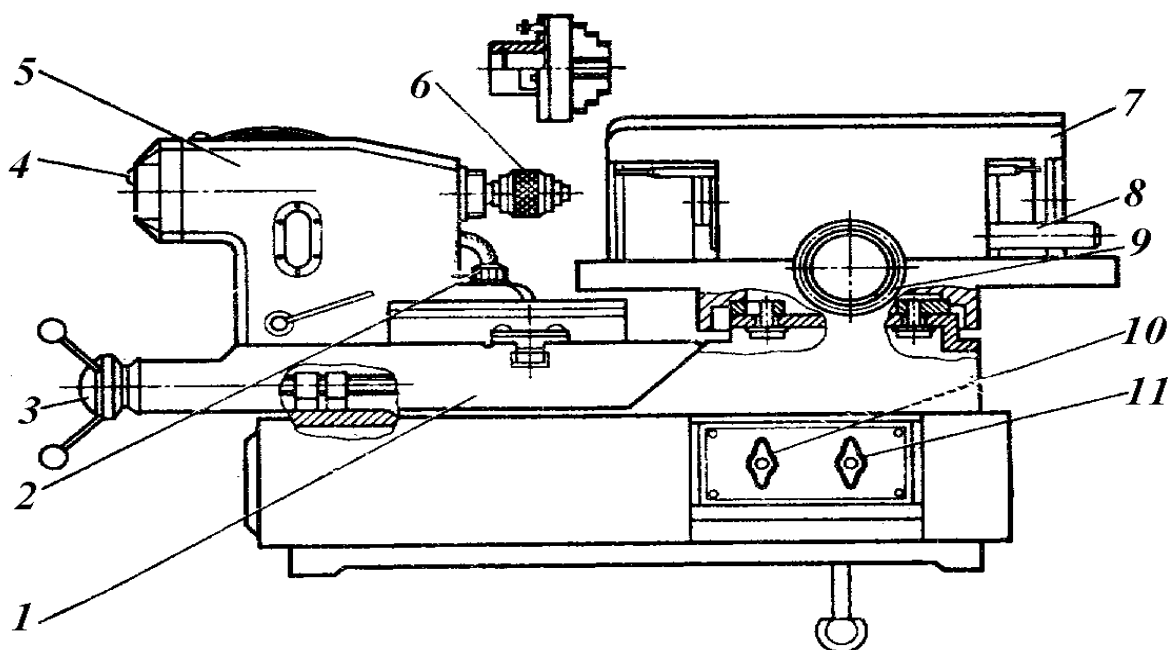


Рис.1 Станок Р-108

1-салазки бабки клапан; 2-гайка бабки клапана; 3-маховичек продольной подачи бабки; 4- фиксатор; 5- бабка клапана; 6- шариковый патрон; 7- шлифовальная бабка; 8- палец; 9-маховичок подачи шлифовальной бабки; 10,11 – выключатели;

Шлифование фаски на станке Р-108

1. Перед началом работы произвести правку шлифовального круга **ПШ 150x10x32** с помощью стойки, установленной в паз салазок 1 бабки клапана 5 закрепленной гайкой.
Режущим инструментом является алмазный карандаш.
2. Снять приспособление для правки шлифовального круга.
3. Вставить в отверстие шарикового патрона 6 стержень клапана так, чтобы торец тарелки клапана находится на наименьшем расстоянии от торца патрона, а шарики патрона располагались на шлифовальной части стержня.
4. Застопорить шпиндель фиксатором 4.
5. Завинтить муфту патрона по часовой стрелке, зажать клапан.

6. Бабку клапана установить под нужным углом, соответствующим углу фаски клапана.
7. Гайкой 2 закрепить бабку клапана.
8. Подвести клапан к шлифовальному кругу так, чтобы расстояние между фаской клапана и периферией круга было $2/3$ мм.
9. Включить электродвигатель бабки клапана (выключатель 10).
10. Включить электродвигатель шлифовальной бабки 7 (выключатель 11)
11. Надеть защитные очки, открыть кран системы охлаждения.
12. Плавным, медленным вращением маховика 9 подачи шлифовальной бабки подвести шлифовальный круг к клапану до легкого касания фаски.
13. Вращая маховичок 3, отвести клапан влево (на 3-5 мм от круга).
14. Установить назначенную поперечную подачу маховичком 9.
15. Осуществить назначенную продольную подачу (2-3 двойных хода клапанной бабки) и «выхаживание» - шлифование без поперечной подачи (2-3 двойных хода).
16. Остановить электродвигатели (выключателями 10-11).
17. Осмотреть фаску, определить ее соответствие требованиям РК.
18. Повторить, если необходимо, переходы 14,15,16 и 17.
19. Отвернуть патрон 6, вынуть из него клапан.

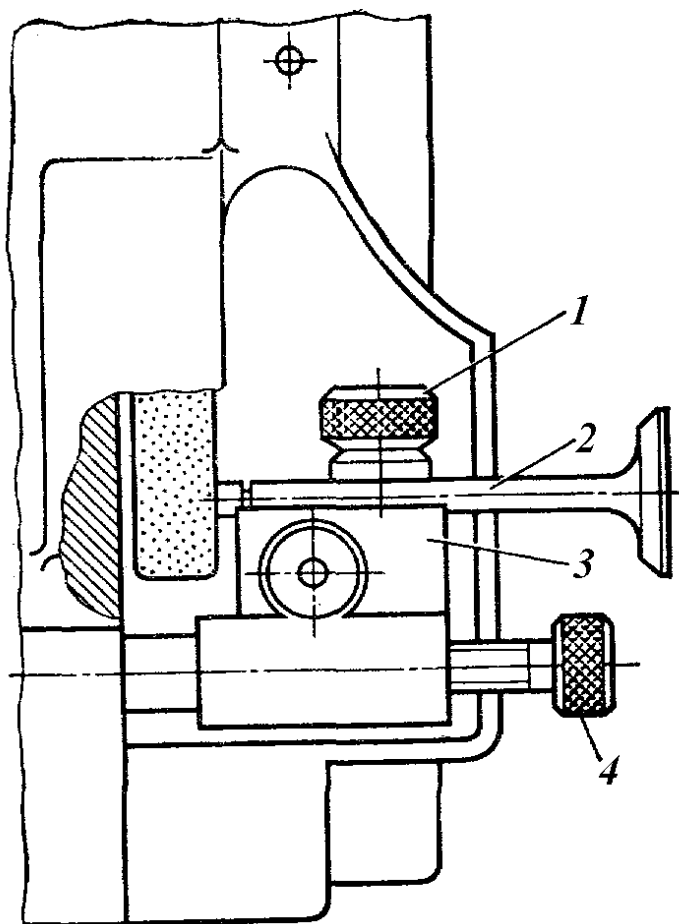


Рис.2 Шлифование торца клапана

Шлифование торца клапана

1. В призму 3 приспособления установить стержень клапана 2 и закрепить его винтом 1.
2. Установить приспособление на палец 8 (см.рис.6) и подвести торец стержня к торцу шлифовального круга (до касания).
3. Вращая винт 4 (см.рис.7), ввести его в соприкосновение с торцом пальца.
4. Отвести клапан за периферию круга (поворачивать приспособление на себя).
5. Винт 4 отвернуть на величину подачи.

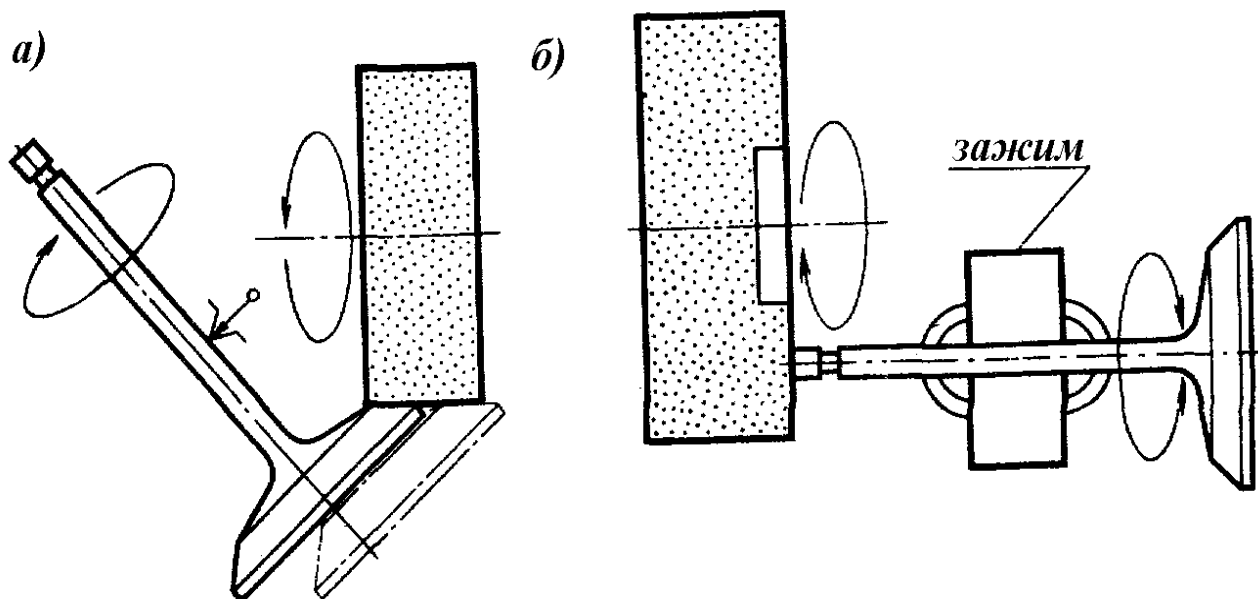


Рис.3 Схема шлифования фаски (а) и торца (б) клапана

6. Надеть защитные очки. Включить электродвигатель шлифовальной бабки, открыть кран системы охлаждения.
7. Шлифовать торец клапана, поворачивать приспособление на пальце от себя (до выхода торца клапана, за кромку выточки круга), затем на себя (до выхода торца клапана за кромку периферии круга) с легким прижимом клапана к шлифовальному кругу (2-3 двойных хода).
8. Остановить электродвигатель выключателем 11.
9. Осмотреть торец клапана и определить его соответствие требованиям РК.
Не касаться руками кромки торца клапана.
10. При необходимости переходы 7,8,9 повторить.

Ниже приводится технологическая инструкция шлифования рабочей фаски и торца клапана.

| Содержание перехода | Указания по выполнению |
|---|---|
| <p>1. Ознакомиться с организацией рабочего места и проверить его комплектность.</p> <p>2. Изучить характеристику детали, условия ее работы, дефекты, способы ремонта.</p> <p>3. Изучить применяемые оборудование и оснастку.</p> <p>4. Ознакомиться с особенностями вида обработки.</p> <p>5. Определить припуск на шлифование.</p> | <p>Уяснить специализацию и организацию рабочего места, назначение и расположение оборудования, оснастки деталей, документов и справочной информации. Проверить по оси комплектность.</p> <p>Уяснить конструктивные элементы детали и технологические требования к ним, вид и род трения, характер нагрузки агрессивность среды, вид и характер дефектов, способы и средства дефектации, возможные методы и технологию ремонта, а также требования руководства по капитальному ремонту.</p> <p>Уяснить основные узлы станка, его кинематику, органы управления и порядок работы на станке, способ установки и крепления детали при обработке, паспортные данные частоты вращения инструмента (детали) и диапазон подач S, правила безопасности при работе на станке, характеристику режущего инструмента.</p> <p>Уяснить схему, сущность и процессы круглого наружного шлифования, точность получаемых размеров, формы и величину шероховатости поверхности, область применения этого вида обработки и их влияние на качество и эффективность.</p> <p>Припуск зависит от характера дефектов фаски торца стержня клапана. Для экономии времени продления срока службы клапана надо снимать минимальный слой металла «как чисто», т.е. до выведения следов износа и получения $R_a=1,25$ мкм</p> |

| | |
|---|---|
| <p>6. Спроектировать шлифовальную операцию.</p> | <p>($\alpha=0,2:0,5$ мм на диаметр).</p> <p>Уяснить технические требования (чертежа, РК) восстановленному клапану (цель операции).</p> <p>Подобрать оборудование, приспособления, инструмент (режущий и измерительный).</p> <p>Выбрать характеристику шлифовального круга и состав СОЖ.</p> <p>Назначить содержание переходов и очередность их выполнения, а также способ и содержание контроля операции.</p> <p>Назначить режим шлифования фаски клапана:</p> <p>а) установить нормативную скорость вращения шлифовального круга $V_{кр}$;</p> <p>б) рассчитать фактическую окружную скорость вращения шлифовального круга</p> $V_{кр.ф.} = \pi d_{кр} n_{кр} / 1000 \times 60,$ <p>Где $d_{кр}$-диаметр круга, мм; $n_{кр}$- частота вращения круга, $мин^{-1}$;</p> <p>в) найти нормативную скорость вращения детали $V_{д.н.}$, м/мин;</p> <p>г) рассчитать практическую скорость вращения детали $V_{д.ф.}$ по паспортным данным частоты вращения шпинделя $n_{д.н.}$, $мин^{-1}$</p> $V_{д.ф.} = \pi d_{д} n_{д.ф.} / 1000,$ <p>где $d_{д}$-диаметр головки клапана, мм;</p> <p>д) определить нормативную поперечную подачу t, мм/ход стола (см. выше);</p> <p>е) рассчитать продольную минутную подачу, м/мин $S_m = S_{н.д.}$;</p> <p>ж) сделать заключение о возможности применения на станке полученного режима шлифования.</p> <p>Данные записать в отчет (см. прилож. 1.).</p> |
|---|---|

| | |
|--|--|
| <p>7. Порядок накладки станка.</p> | <p>Проверить наличие смазки в узлах. Произвести правку шлифовальных кругов алмазным карандашом (периферии круга III и торца круга IV) Установить шпиндельную бабку в положение , соответствующее углу фаски клапана. Установить клапан в шариковый патрон и подвести его к шлифовальному кругу III на расстояние 2-3 мм мм (от периферии). Определить длину хода стола L_x, мм. При шлифовании с выходом круга в обе стороны</p> $L_x = L_{\phi} + B_k ,$ <p>Где L_{ϕ}- ширина фаски клапана , мм; B_k-ширина круга , мм. Запомнить цену деления нониуса винта подачи шлифовальной бабки (0,025 мм) и направления вращения винтов подачи салазок бабки клапана и шлифовальной бабки. Рассчитать машинно-ручное время шлифования</p> $t_{м.р.} = L_x \alpha K / n_d S * t,$ <p>где K – коэффициент, учитывающий время на «выхаживание», т.е. шлифование без поперечной подачи ($K=1,2 : 1,4$).</p> |
| <p>8.Порядок шлифования фаски и торца клапана.</p> | <p>Изучить меры для безопасности окружающих и работающего и порядок работы на станке по следующему порядку:</p> <p>включить двигатель привода деталей; включить двигатель привода шпинделя шлифовальных кругов ; плавным, медленным вращением маховика подачи шлифовальной бабки подвести шлифовальный круг III к фаске клапана до легкого касания; шлифовать фаску (рис. 3,а) по задан-</p> |

| | |
|---|---|
| <p>9. Какие контрольные операции необходимо провести.</p> | <p>ному режиму (см. выше); переустановить клапан для шлифования торца; шлифовать торец стержня (см. рис. 3, б).</p> <p>Проверить величину шероховатости фаски и торца (визуально, с помощью лупы и эталона шероховатости по стали).</p> <p>Измерить ширину цилиндрической части головки клапана и угол фаски (шаблоны).</p> <p>Проверить биение фаски относительно стержня клапана (прибор).</p> <p>Сделать заключки о соответствии полученных результатов требованиям ТУ.</p> |
| <p>10. Защита результатов работа и сдача отчета.</p> | <p>Уметь объяснить (если необходимо – доказать) выполненные расчеты и принятые технологические решения по разработки и выполнению операции.</p> <p>Знать основные характеристики оборудования и инструмента, применявшихся при выполнении операции.</p> <p>Знать область применения работ при ремонте деталей автомобилей и требования в части, касающейся операции.</p> |

Контрольные вопросы и задания

1. Каковы технологические и конструктивные требования, обеспечивающие работоспособность клапана?
2. Какова последовательность назначения режима круглого наружного шлифования ?
3. Дайте характеристики режущего и мерительного инструмента, применяемого в операции.
4. Каким конструктивным элементом регламентируются возможность многократного шлифования фаски клапана?
5. Перечислите основные правила безопасности при работе на шлифовальных станках.

Литература

1. Ремонт автомобилей / Под ред. С.И. Румянцева. – М.: Транспорт, 1981.
2. Справочник технолога авторемонтного производства / Под ред. Г.А.Мальшева. – М.: Транспорт, 1977.

