

**НАЦИОНАЛЬНАЯ АКАДЕМИЯ НАУК КЫРГЫЗСКОЙ РЕСПУБЛИКИ
ИНСТИТУТ МАШИНОВЕДЕНИЯ НАН КР**

На правах рукописи

УДК 621.01.622.23

САДИЕВА АНАРКУЛЬ ЭСЕНКУЛОВНА

**РАЗРАБОТКА МЕТОДОВ СТРУКТУРНОГО СИНТЕЗА
СЛОЖНЫХ ЗУБЧАТЫХ МЕХАНИЗМОВ**

Специальность: **05.02.18** – «Теория механизмов и машин»

**А В Т О Р Е Ф Е Р А Т
ДИССЕРТАЦИИ НА СОИСКАНИЕ УЧЕНОЙ СТЕПЕНИ
ДОКТОРА ТЕХНИЧЕСКИХ НАУК**

Бишкек - 2011

Работа выполнялась на кафедре «Основы конструирования машин» Кыргызского государственного технического университета им. И.Раззакова и на кафедре «Теории механизмов и машин и основ конструирования» Сибирского Государственного индустриального университета (СибГИУ), г. Новокузнецк.

Научный консультант: Заслуженный деятель науки Российской Федерации и Кыргызской Республики, доктор технических наук, профессор
Л.Т. Дворников

Официальные оппоненты: академик НАН Республики Казахстан, доктор технических наук, профессор
Ж.Ж. Байгунчеков

доктор технических наук, профессор
О. Канлыбаев

доктор технических наук, профессор
А. Каримов

Ведущая организация: Казахский Национальный Технический Университет им. К.И. Сатпаева, г. Алма-Ата.

Защита состоится «16» сентября 2011 г. в 14⁰⁰ часов на заседании диссертационного совета Д 05.11.043 при Институте машиноведения Национальной академии наук Кыргызской Республики, г. Бишкек, ул. Скрябина, 23.

С диссертацией можно ознакомиться в библиотеке Института машиноведения НАН Кыргызской Республики.

Ваши отзывы на автореферат в двух экземплярах, заверенные гербовой печатью, просим направлять по адресу: 720055, г. Бишкек, ул. Скрябина, 23, Институт машиноведения НАН КР, Диссертационный совет Д 05.11.043, email: imash_kg@mail.ru

Автореферат разослан «___» _____ 2011 г.

Ученый секретарь диссертационного совета Д 05.11.043, к.т.н., с.н.с.



Квитко С.И.

ОБЩАЯ ХАРАКТЕРИСТИКА РАБОТЫ

Актуальность темы. Экономическое развитие любого государства тесно связано с совершенствованием машиностроительной отрасли производства.

В практике машиностроения и техники все большее применение получают зубчатые механизмы. Как известно, зубчатые механизмы – это наиболее распространенный и важный вид механизмов. Благодаря своей компактности, долговечности, высокому к.п.д., постоянству передаточного отношения область применения зубчатых механизмов практически неограниченна.

К настоящему времени теория зубчатого зацепления и практика его применения вполне разработана. Это стало возможным благодаря глубоким исследованиям Р. Виллиса, Ф.Л. Литвина, В.А. Гавриленко, Н.И. Колчина, В.Н. Кудрявцева, М.Д. Генкина, Э.Л. Айрапетова, В.В. Добровольского. Общие методы анализа и синтеза кинематических схем планетарных передач разрабатывались в работах М.К. Кристи, А.Д. Крюкова, Ю.Н. Иванченко, К.А. Имедашвили, М.С. Красненкова, Е.И. Магидовича, М.С. Мюнстера и др.

Значительный вклад в совершенствовании конструкций зубчатых механизмов и их расчетов внесли такие ученые, как В.Н. Кудрявцев, Л.Н. Решетов, М.А. Крейнс, Е.П. Руденко, Ю.Н. Кирдяшев, Ю.А. Державец, С.А. Тимофеев, А.Ф. Крайнев, И.В. Сигов, И.П. Шустер, В.М. Ястребов, Р.Н. Усубаматов и др.

Анализ современных исследований, посвященных решению задач синтеза структур как пространственных, так и плоских механических систем любой сложности, показал перспективность развития принципиально новых подходов, появившихся в последние годы, которые пока не нашли широкого применения в научных исследованиях и в конструкторской практике, что выводит проблему синтеза структур зубчатых механизмов в одну из наиболее актуальных и востребованных производством.

Объектом исследования являются зубчатые механизмы, используемые в самых различных областях промышленности.

Целью настоящего исследования является развитие теории структурного синтеза сложных зубчатых механизмов, на основании которой возможно было бы синтезировать многообразие схем зубчатых механизмов по заданным параметрам, и разработка новых методов структурного синтеза плоских стержневых механизмов, как аналогов сложных зубчатых передач.

Основные научные положения, представляемые к защите:

- Универсальная структурная система (УСС) проф. Дворникова Л.Т., опубликованная в 1993 г., является вполне достаточным основанием для решения задач синтеза структур механизмов различных семейств, в том числе плоских механизмов с высшими кинематическими парами.

- Между зубчатыми механизмами и плоскими стержневыми кинематическими цепями с высшими парами при условии, что $p_5 = n$, существует полная аналогия, позволяющая однозначно идентифицировать плоские стержневые цепи в зубчатые, и наоборот.

▪ Необходимыми и достаточными параметрами, определяющими полное многообразие плоских стержневых механизмов с высшими парами, являются следующие девять: сложность наиболее сложного звена цепи, τ - угольника; число звеньев n ; числа кинематических пар p_5 и p_4 ; число ветвей цепи γ , число выходов цепи δ , число замкнутых изменяемых контуров α , сложность замкнутых изменяемых контуров α_i , число сторон цепи λ и дистанции по числу сторон между выходами.

▪ Общий алгоритм нахождения многообразия механизмов вполне адекватно может быть представлен в виде дерева приемов и процедур, позволяющего методично, обоснованно и в строгом порядке находить все возможные структуры без пропусков и без повторений.

▪ Обоснованные и реализованные методы и алгоритмы являются достаточным основанием для решения конкретных задач синтеза структур сложных зубчатых механизмов, в частности применительно к созданию подземных проходческих роботов (ППР), оснащенных складывающимися планетарными зубчатыми механизмами.

Научная новизна исследования заключается в разработке принципиально нового подхода к решению задач синтеза сложных зубчатых механизмов. Впервые разработана методика структурного синтеза плоских стержневых кинематических цепей, аналогов зубчатых механизмов. Разработана методика идентификации стержневых механизмов в зубчатые.

Практическая значимость результатов исследования показана на конкретных примерах синтеза планетарных механизмов, обладающих широкими возможностями обеспечения заданных параметров и законов движения рабочего органа главной передачи подземного проходческого робота (ППР).

Результаты проведенных исследований могут быть использованы как при синтезе плоских механизмов с кинематическими парами пятого и четвертого классов, так и при создании сложных зубчатых передач. Результаты диссертационной работы внедрены в учебный процесс Сибирского Государственного индустриального университета и Кыргызского государственного технического университета им. И. Раззакова.

Реализация работы. Основные результаты исследований реализованы в методиках структурного синтеза зубчатых механизмов различной сложности по числу звеньев.

Апробация работы.

Основные результаты исследования докладывались:

- на научно-практической конференции, посвященной 60-летию Сибирского металлургического института, Новокузнецк, 1990 г.;
- на Всесоюзной научно-технической конференции с участием иностранных специалистов «Зубчатые передачи – современность и прогресс», Одесса, 1990 г.;
- на II Республиканском семинаре «Проблемы разработки полезных ископаемых в условиях высокогорья», Фрунзе, 1990 г.;
- на Всесоюзном семинаре «Новое в теории, технологии и технике

бурения», Москва, 1991 г.;

- на международной конференции «Проблемы механики и технологии», Иссык-Куль, 14-17 июня 1994 г.;

- на международном научно-техническом симпозиуме «Образование через науку». 7-9 октября, Бишкек, 2004 г.;

- на Всероссийской научной конференции студентов, аспирантов и молодых ученых «Наука и молодежь: проблемы, поиски, решения». Сиб. ГИУ, Новокузнецк, 2006 г.;

- на научно-технической конференции «Инновации в образовании, науке и технике». Известия КГТУ им. И. Раззакова, Бишкек, 2006 г., Том 1;

- на семнадцатой научно-практической конференции по проблемам механики и машиностроения, г. Новокузнецк, 2007 г.;

- на 49-й научно-технической конференции молодых ученых, аспирантов и студентов «Наука и инженерное образование – ключ к процветанию Кыргызстана», Бишкек, 2007 г.;

- на научно-практической конференции «Транспорт республики вчера, сегодня и завтра», посвященной 50-летию образования кафедры «Автомобильный транспорт» КГТУ им. И. Раззакова, Бишкек, 2007 г.;

- на 50-й научно-технической конференции молодых ученых, аспирантов и студентов «Новая генерация ученых - будущее Кыргызстана», Бишкек, 2008 г.;

- на восемнадцатой научно-практической конференции по проблемам механики и машиностроения, Новокузнецк, 2008 г.;

- на международной научной конференции «Актуальные проблемы механики и горного машиноведения, развития науки и интеграции ВУЗов», посвященной 15-летию Кыргызско-Узбекского университета и 60-летию первого ректора, академика М.Т. Мамасаидова, Ош, 2009 г.;

- на международной научно-технической конференции «Современное состояние и перспективы развития машиностроения в Кыргызской Республике», посвященной 50-летию юбилею кафедры «Технология машиностроения» Кыргызского государственного технического университета им. И. Раззакова, Бишкек, 2009 г.;

- на международной научно-технической конференции «Наука, образование, инновации: приоритетные направления развития», посвященной 55-летию юбилею Кыргызского государственного технического университета им. И. Раззакова, Бишкек, 2009 г.

Публикации. Всего опубликовано по теме диссертации 36 научных работ, а также 9 учебно-методических пособий. В числе которых – два патента на изобретение, учебное пособие с грифом Министерства образования и науки Кыргызской Республики и 1 словарь (англо-русско-кыргызский).

Структура и объем работы. Диссертация состоит из введения, пяти глав, заключения, библиографического списка и приложения. Содержание

диссертации изложено на 222 страницах, содержит 168 рисунков, 11 таблиц, список использованных источников из 83 наименований.

ОСНОВНОЕ СОДЕРЖАНИЕ РАБОТЫ

Во введении обоснована актуальность темы, сформулированы цели и задачи исследования, дается общая характеристика содержания работы. Приведены основы методики исследований, научная новизна и практическая ценность работы.

В первой главе диссертационной работы приведен анализ известных научных исследований и современного применения в технике сложных зубчатых механизмов.

В 1993 году профессором Дворниковым Л.Т. была разработана универсальная структурная система поиска структур механизмов, которая дает возможность целенаправленно решать задачи синтеза структур кинематических цепей, в том числе стержневых механизмов с кинематическими парами четвертого и пятого классов. В 2000 г. им был предложен метод синтеза структур зубчатых механизмов.

Именно эти подходы были взяты автором за основу в системном изучении структуры механизмов с кинематическими парами четвертого и пятого классов, в частности зубчатых механизмов.

Вторая глава диссертации посвящена разработке теории синтеза плоских стержневых механизмов с кинематическими парами четвертого и пятого классов.

Универсальная структурная система для таких механизмов принимает вид

$$\begin{cases} p_5 + p_4 = \tau \cdot n_\tau + (\tau - 1)n_{\tau-1} + \dots + in_i + \dots + 2n_2 + n_1, \\ n = n_\tau + n_{\tau-2} + \dots + n_i + \dots + n_2 + n_1, \\ W = 3n - 2p_5 - p_4, \end{cases} \quad (1)$$

где p_4 и p_5 - числа кинематических пар четвертого и пятого классов;
 τ - количество кинематических пар наиболее сложного – базисного звена цепи;

n_i - число звеньев, добавляющих в цепь по i кинематических пар.

W – подвижность кинематической цепи.

После преобразования система (1) приобретает вид

$$\begin{cases} n_1 = n - 1 - n_{\tau-1} - \dots - n_i - \dots - n_2, \\ p_4 = 2(\tau - 1) - (n - W) + 2(\tau - 2)n_{\tau-1} + \dots + 2(i - 1)n_i + \dots + 2n_2, \\ p_5 = (2n - W) - (\tau - 1) - (\tau - 2)n_{\tau-1} - \dots - (i - 1)n_i - \dots - n_2, \end{cases} \quad (2)$$

позволяющий синтезировать структуры всего многообразия плоских механизмов с кинематическими парами пятого и четвертого классов.

Независимыми параметрами системы (2) являются два, а именно: сложность базисного звена (τ) и подвижность цепи (W).

При $\tau = 2$ и $W = 0$, т.е. для групп Ассура система (2) дает единственное

решение $n = 1, p_4 = 1, p_5 = 1, n_1 = 0$, по которому строится однозвенная группа - монада, приведенная на рис.1а. В зубчатом исполнении она представляет собой зубчатое колесо (рис.1б).

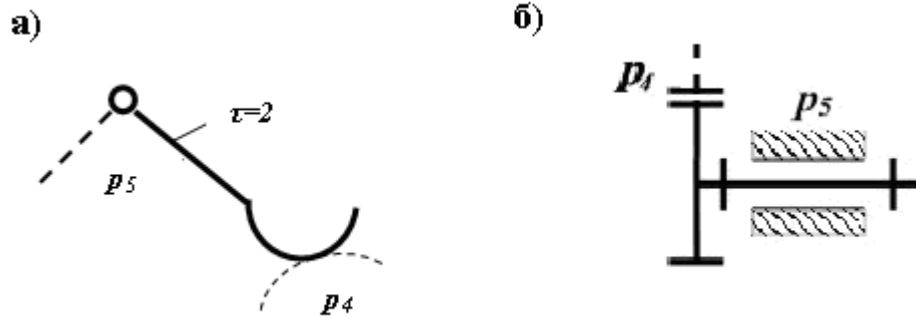


Рис. 1. Однозвенная группа Ассура при $\tau = 2$ с парами p_5 и p_4

Более сложные группы Ассура можно найти, задаваясь условием введения треугольного базисного звена, т.е. $\tau = 3$. Для таких цепей при $n_2 = 0$ решениями будут следующие три

$$\begin{aligned} n = 1, n_1 = 0, p_4 = 3, p_5 = 0, \\ n = 2, n_1 = 1, p_4 = 2, p_5 = 2, \\ n = 3, n_1 = 2, p_4 = 1, p_5 = 4. \end{aligned} \quad (3)$$

Построенные по этим решениям группы Ассура приведены на рис. 2.

$n = 1, p_4 = 3, p_5 = 0$	$n = 2, n_1 = 1, p_4 = 2, p_5 = 2$
$n = 3, n_1 = 2, p_4 = 1, p_5 = 4$	

Рис.2. Нераспадающиеся группы Ассура с $\tau = 3$

Более сложные группы могут быть созданы при задании параметру n_2

целочисленных значений от $n_2 = 1$ и выше. Так, при $n_2 = 1$ для плоских механизмов с $\tau = 2$ решениями системы (2) будут

$$n = 1, p_4 = 2, p_5 = 0, n_1 = 0,$$

$$n = 2, p_4 = 1, p_5 = 2, n_1 = 1,$$

$$n = 3, p_4 = 0, p_5 = 4, n_1 = 2,$$

которые реализуются в виде следующих схем (рис. 3а, 3б и 3с соответственно).

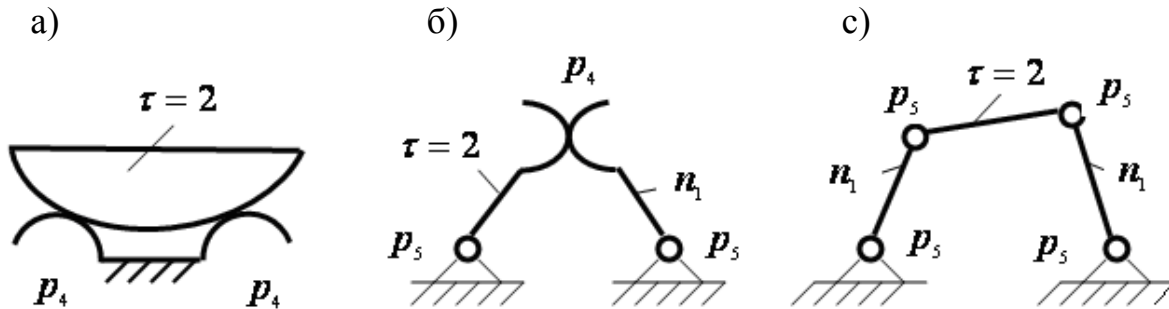


Рис. 3. Полный состав плоских механизмов при $\tau = 2$
с парами p_5 и p_4

Аналогично решая задачу, можно найти и более сложные кинематические цепи.

Отметим, что механизмы, созданные на основании решений систем (1) и (2), могут строиться в нескольких вариантах. Дело в том, что каждая из кинематических цепей обладает своим, лишь ей присущим числом ветвей. Число ветвей γ определяется как разница между общим числом пар p и реализованными парами, число которых определяется числом присоединенных к τ -угольнику звеньев, т.е. числом $(n-1)$.

$$\gamma = p - (n - 1). \quad (4)$$

Подставив в (4) значение p и n из уравнения (1), можно найти связь между числом ветвей и значением τ

$$\gamma = \tau + (\tau - 2)n_{\tau-1} + \dots + (i - 1)n_i + \dots + n_2 = \tau + N, \quad (5)$$

где N - целое положительное число, включая ноль.

При построении кинематических цепей в них могут появляться замкнутые изменяемые контуры. Число открытых пар δ и число замкнутых контуров α связываются через параметр γ цепи зависимостью

$$\alpha = \gamma - \delta. \quad (6)$$

Каждое из звеньев кинематической цепи определяется числом его сторон λ , например, у τ -угольника - три стороны. Общее число сторон кинематической цепи, собранной из n звеньев, определяется зависимостью

$$\lambda = \tau + \sum_{\tau}^2 i n_{i-1},$$

где i - число звеньев.

(7)

Если в цепи будет введено α изменяемых контуров, то λ_c -суммарное число сторон увеличится на число изменения контуров

$$\lambda_c = \lambda + \alpha. \quad (8)$$

Можно различать наружные λ_H и внутренние λ_B стороны звеньев цепи и тогда λ_c распишется как

$$\lambda_c = \lambda_H + \lambda_B. \quad (9)$$

С учетом возможного ветвления цепей, появления в них изменяемых замкнутых контуров, а также возможного определения количества сторон цепи полная система уравнений для поиска всего многообразия плоских кинематических цепей с кинематическими парами p_4 и p_5 запишется в виде

$$\left\{ \begin{array}{l} p_4 = 2(\tau - 1) + W - n + 2N, \\ p_5 = \frac{3n - W - p_4}{2}, \\ (\tau - 2)n_{\tau-1} + \dots + (i - 1)n_i + \dots + n_2 = N, \\ n_1 = n - 1 - n_{\tau-1} - \dots - n_i - \dots - n_2, \\ \gamma = \tau + N, \\ \alpha = \gamma - \delta, \\ \lambda = \tau + \sum_{\tau}^2 in_{i-1}, \\ \lambda_c = \lambda + \alpha, \\ \lambda_B = \sum_{i=2}^{\alpha \max} i\alpha_i, \\ \lambda_H = \lambda_c - \lambda_B. \end{array} \right. \quad (10)$$

Использование системы (10) требует определенной последовательности действий, т.е. некоторого порядка приемов и процедур. Эта последовательность наиболее наглядно может быть представлена в виде дерева действий, начиная с постановки задачи в виде задания конкретных частных условий, и до построения усложняющихся структур. Дерево процедур расчета показано ниже на рис. 4.

Если, например, задаваться условием построить четырехзвенные ($n = 4$) механизмы ($W = 1$), применяя четырехугольное базисное звено $\tau = 4$ и используя кинематические пары p_4 и p_5 , то из первых двух уравнений системы (10) можно найти число таких пар $p_4 = 5$ и $p_5 = 3$.

Записывая третье уравнение системы (10) при $\tau=4$ и $N=1$, получим

$$2n_3 + n_2 = 1,$$

откуда очевидным является решение $n_2 = 1$, так как находят лишь целые и положительные решения.

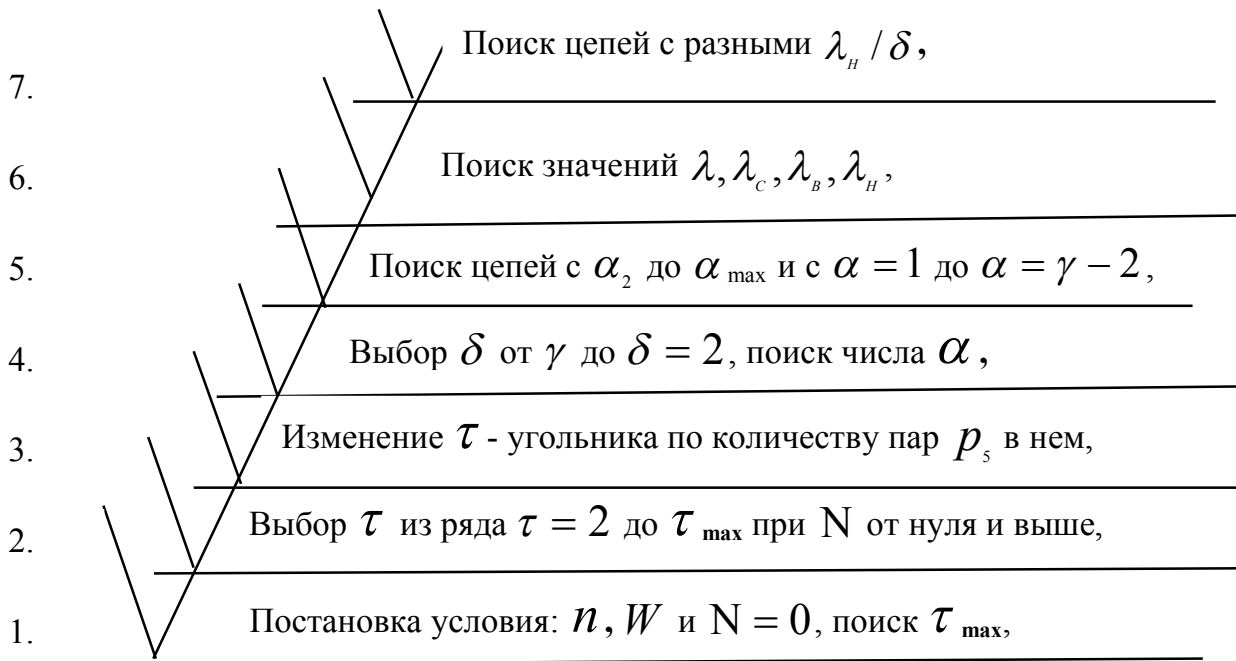


Рис. 4. Древо приемов и процедур поиска структур плоских механизмов с парами p_4 и p_5

Из четвертого уравнения системы (10) получаем $n_1 = 2$, а из пятого уравнения $\gamma = 5$.

Составим ряд допустимых чисел выходов δ : 5, 4, 3, 2 и найдем соответствующие им числа изменяемых замкнутых контуров, а именно, $\alpha = 0, \alpha = 1, \alpha = 2$ и $\alpha = 3$.

Наиболее сложным замкнутым контуром может быть использован контур, в состав которого входят все заданные звенья, то есть α_4 . Все другие цепи механизмов могут строиться с замкнутыми контурами α_2 и α_3 .

Далее после определения значений $\lambda, \lambda_c, \lambda_b$ и λ_n , оказывается возможным найти виды дистанций между выходами λ_n / δ .

На рис. 5 показаны четыре схемы механизмов, соответствующих условиям $\tau = 4, n_2 = 1, n_1 = 2, p_4 = 5, p_5 = 3$. Им характерно то, что τ $x - x$ угольник содержит три пары p_5 . Отличаются цепи числом выходов на стойку $\delta = 5, 4, 3$ и 2. Соответственно, они построены без замкнутого контура, с одним замкнутым контуром, с двумя и с тремя замкнутыми контурами.

Разработанная методика позволила найти все возможные схемы механизмов с кинематическими парами четвертого и пятого классов.

Итак, изложенный метод синтеза структур плоских механизмов с парами p_4 и p_5 может явиться достаточным основанием к созданию полных атласов схем в зависимости от числа использованных в них звеньев.

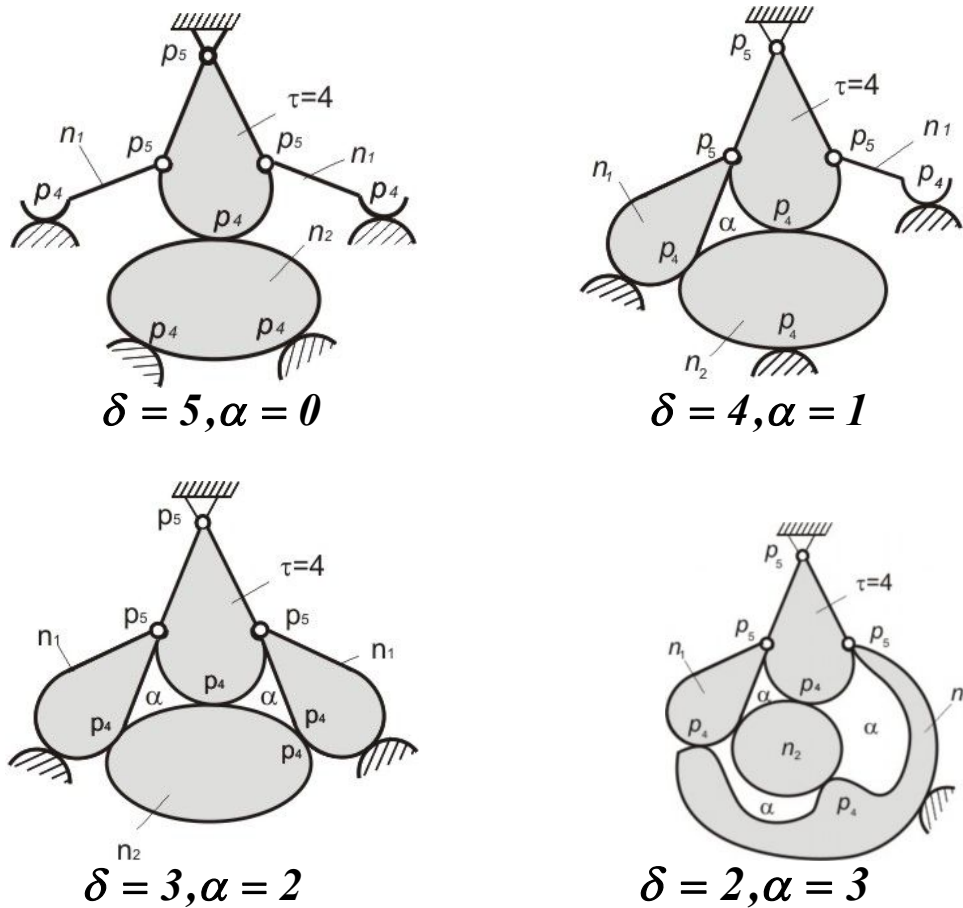


Рис. 5. Плоские механизмы с парами p_4 и p_5 при базисном четырехугольнике с $p_5=3$

В третьей главе диссертации разрабатывается методика синтеза плоских стержневых механизмов, аналогов сложных зубчатых механизмов.

В плоских зубчатых механизмах всегда соблюдается условие

$$p_5 = n. \quad (11)$$

С учетом (11) развернутая формула П.Л. Чебышева запишется, как

$$p_4 = n - W. \quad (12)$$

При $\tau = 2$ первое и второе уравнения системы (1) примут вид

$$\begin{cases} p_5 + p_4 = 2 + n_1, \\ n = 1 + n_1. \end{cases}$$

Подставив n_1 из второго уравнения этой системы в первое, получим

$$p_5 + p_4 = n + 1.$$

Используя известные значения p_5 и p_4 из (11) и (12), получим

$$n = W + 1.$$

Приняв $W = 1$, что является условием существования механизма, найдем, что $n = 2, p_5 = 2, p_4 = 1$.

Обе возможные структурные схемы, удовлетворяющие найденному решению, приведены на рис. 6 в виде рычажных кинематических цепей (рис. 6а, б) и в виде зубчатых цепей (рис. 6с, д). Процедуру преобразования

рычажных цепей в зубчатые будем называть далее их идентификацией.

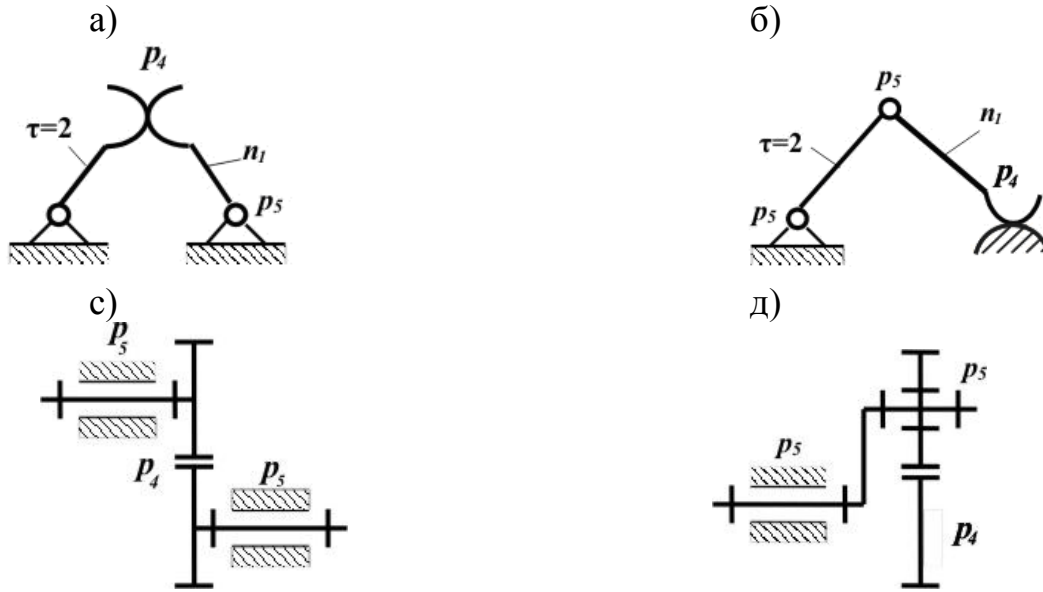


Рис. 6. Стержневые и зубчатые механизмы при $\tau = 2$ с парами p_5 и p_4

С учетом (11) и (12), ветвления цепей и появления в них изменяемых замкнутых контуров, соотношения (10) между параметрами кинематических цепей примут вид

$$\left. \begin{aligned}
 (1) \quad N &= (\tau - 3)n_{\tau-1} + \dots + (i - 1)n_i + \dots + n_3, \\
 (2) \quad n_1 &= (\tau - 1) + N, \\
 (3) \quad n_2 &= n - 1 - n_{\tau-1} - \dots - n_i - \dots - n_3 - n_1, \\
 (4) \quad p_5 &= n, \\
 (5) \quad p_4 &= n - 1, \\
 (6) \quad \gamma &= n, \\
 (7) \quad \alpha &= n - \delta, \\
 (8) \quad \delta &= 2 \dots n.
 \end{aligned} \right\} \quad (13)$$

Для заданных конкретных независимых параметров W и τ система (13) позволяет находить числа звеньев n_i , числа кинематических пар p_5 и p_4 , а также γ , α , δ , т.е. параметры, по которым можно строить структурные схемы любых кинематических цепей в стержневом и зубчатом вариантах.

В работе рассматривается алгоритм отыскания полного состава цепей при заданном количестве звеньев.

Систематически рассматривается задача синтеза структур механизмов ($W=1$) по заданным значениям τ . Если самым сложным звеном принимается треугольное ($\tau=3$), то n может принимать значения 3 и более, т.е.

$n = 3, 4, 5$. Тогда различающимися решениями будут следующие

$$n = 5, p_4 = 4, p_5 = 5, n_2 = 2, n_1 = 2,$$

$$n = 4, p_4 = 3, p_5 = 4, n_2 = 1, n_1 = 2,$$

$$n = 3, p_4 = 2, p_5 = 3, n_2 = 0, n_1 = 2,$$

по которым могут быть созданы механизмы в стержневом и зубчатом вариантах (рис. 7).

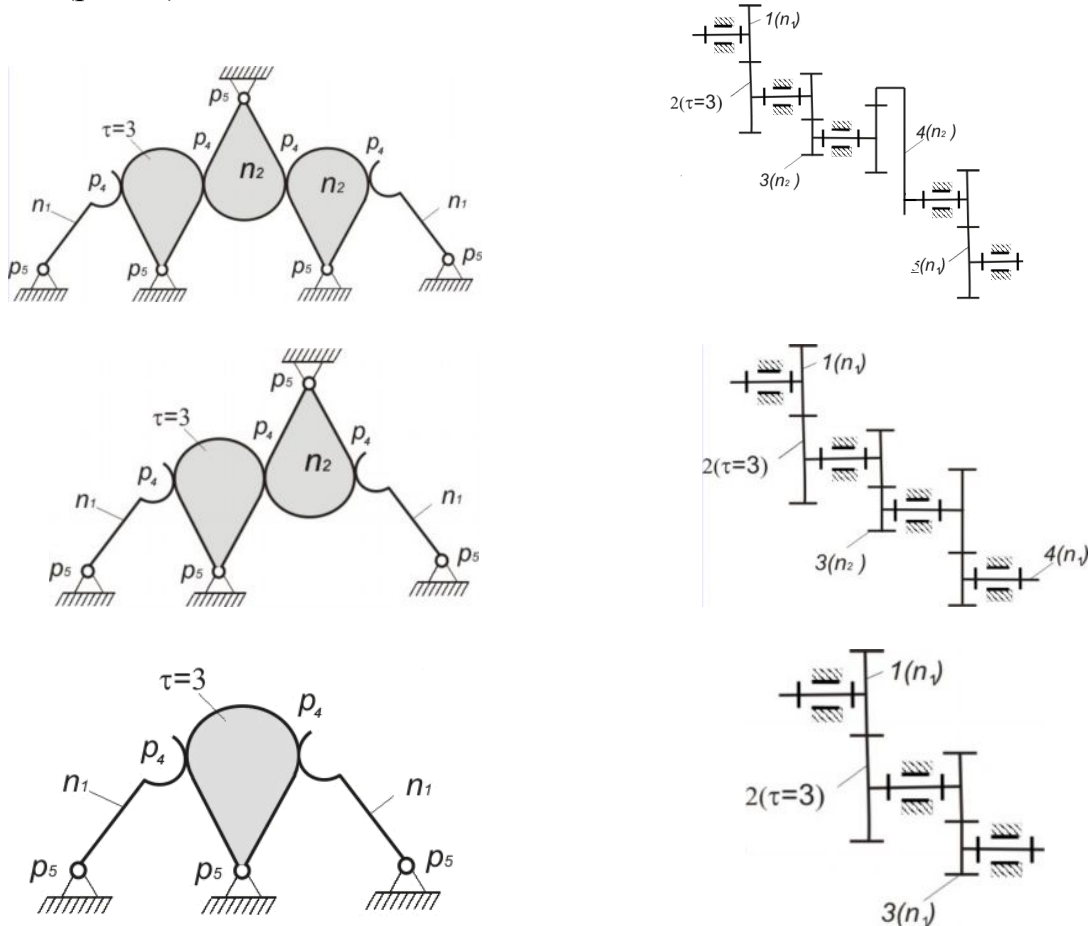


Рис. 7. Механизмы в стержневом и в зубчатом вариантах с $\tau = 3$

Все звенья механизма, соединенные между собой через кинематические пары p_4 , являются зубчатыми колесами.

Отметим, что механизмы, полученные на основании уравнений (13), могут быть построены в различных вариантах. При этом они могут отличаться числом ветвей γ , количеством выходов δ , числом изменяемых замкнутых контуров α и числами сторон λ .

Покажем примеры механизмов, определяемых параметрами $\tau = 4, n_3 = 1, n_1 = 4, p_4 = 6, p_5 = 5$. При изменении значений числа выходов в них от 5 до 2, т.е. при $\delta = (5, 4, 3, 2)$, числа замкнутых изменяемых контуров будут получать значения соответственно $\alpha = 1, \alpha = 2, \alpha = 3, \alpha = 4$. Схемы таких механизмов приведены на рис. 8. Им характерно то, что τ -угольник содержит одну пару p_5 .

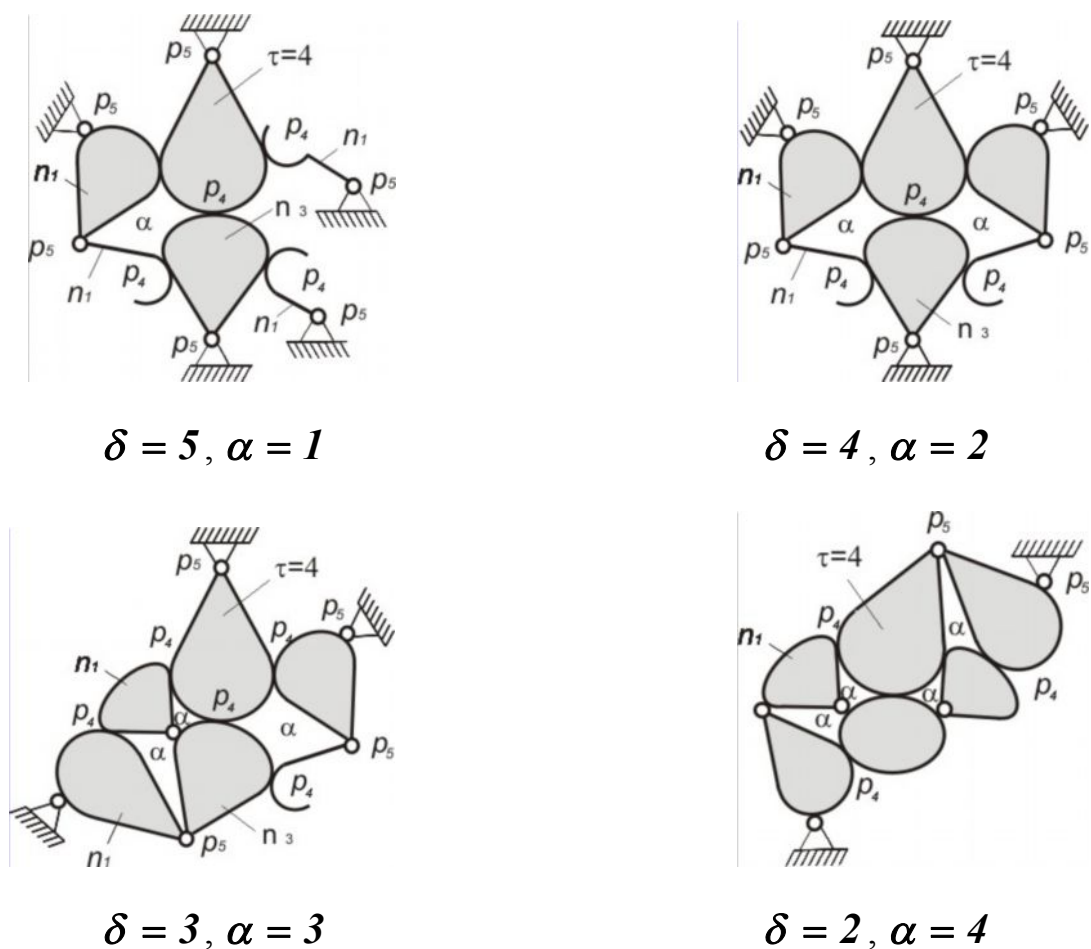


Рис. 8. Плоские механизмы с парами p_4 и p_5 при базисном четырехугольнике $p_5=1$

Важно отметить, что предложенный в работе метод позволяет находить все без исключения возможные кинематические цепи по заданным параметрам без пропусков и повторов.

Результаты таких исследований могут оформляться в виде таблиц. Так, при $\tau = 4$ (четырепарное базисное звено) и при $W = 1$ (для механизмов) число звеньев может принимать значения $n = 4, 5, 6$ и т.д. Задаваясь последовательно нарастающим числом звеньев n и определяя значения параметров $n_1, n_2, n_3, p_5, p_4, \gamma, \delta$ и α , все результаты можно свести в таблицу 1.

В таблице 1 показаны структуры в виде набора перечисленных параметров. Используя которые можно создавать отличающиеся механизмы.

Отметим, что при одинаковых значениях параметров $n, n_1, n_2, n_3, p_5, p_4$ могут создаваться механизмы с разными δ и α .

Таблица 1.

№ п/п	n	n_1	n_2	n_3	p_5	p_4	γ	δ	α	N
1	4	3	0	0	4	3	4	4	0	0
							4	3	1	
							4	2	2	
2	5	3	1	0	5	4	5	5	0	0
							5	4	1	
							5	3	2	
							5	2	3	
3	6	4	0	1	6	5	6	6	0	1
							6	5	1	
							6	4	2	
							6	3	3	
							6	2	4	
4	7	4	1	1	7	6	7	7	0	1
							7	6	1	
							7	5	2	
							7	4	3	
							7	3	4	
							7	2	5	
5	8	5	0	2	8	5	8	8	0	2
							8	7	1	
							8	6	2	
							8	5	3	
							8	4	4	
							8	3	5	
							8	2	6	

Особое внимание в работе уделено построению механизмов с использованием известного подхода Асура Л.В., когда механизм создается путем присоединения к ведущему звену групп звеньев, обладающих нулевой подвижностью.

Подставляя в систему (13) подвижность $W = 0$, можно найти все группы Асура, что само по себе принципиально важно.

Например, с учетом условия (11) при $\tau = 3$ можно найти следующие пять решений, описывающих группы Асура:

1. $n = 2, p_4 = 4, p_5 = 1, n_1 = 0, n_2 = 1,$
 2. $n = 3, p_4 = 3, p_5 = 3, n_1 = 1, n_2 = 1,$
 3. $n = 4, p_4 = 2, p_5 = 5, n_1 = 2, n_2 = 1,$
 4. $n = 5, p_4 = 1, p_5 = 7, n_1 = 3, n_2 = 1,$
- (14)

5. $n = 6$, $p_4 = 0$, $p_5 = 9$, $n_1 = 4$, $n_2 = 1$.

При присоединении этих групп Ассур к ведущему звену можно получать механизмы. Так, группа с параметрами: $n = 3$, $p_4 = 3$, $p_5 = 3$, $n_1 = 1$, $n_2 = 1$ (позиция 2 в (14)), будучи присоединенной к ведущему звену, позволит образовать следующие механизмы в стержневом и в зубчатом исполнениях (рис. 9 а, б, с, д).

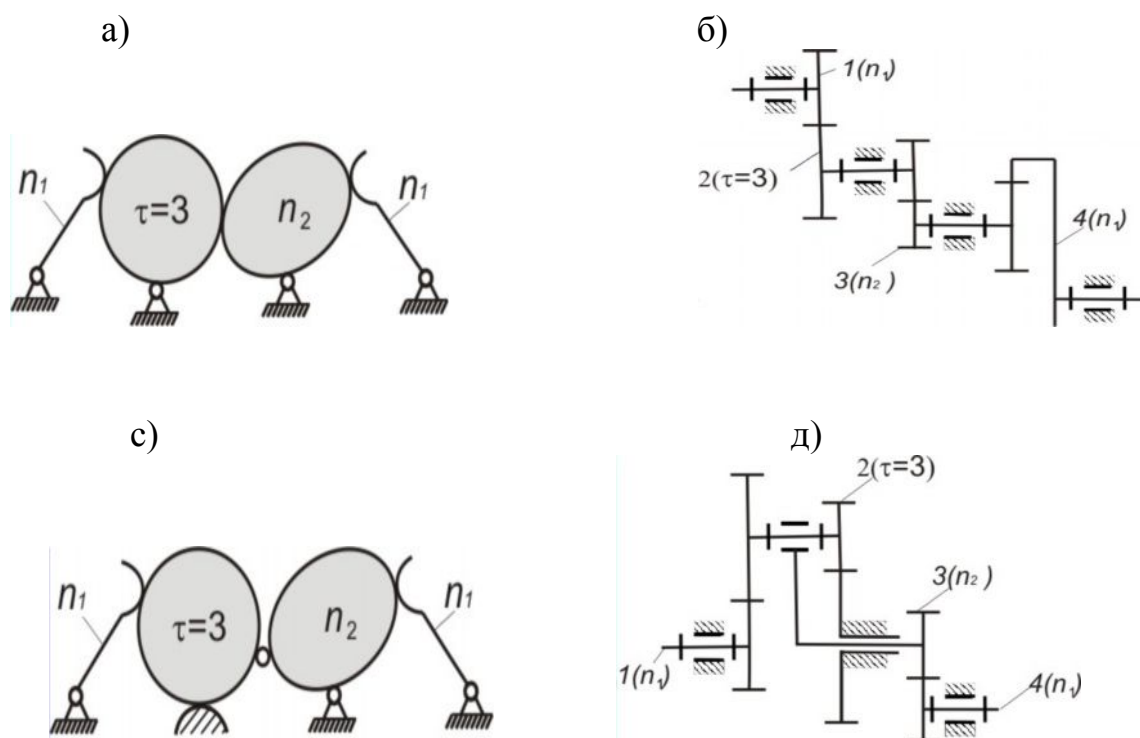


Рис. 9. Пятизвенные механизмы при $\tau = 3$ и $n_2 = 1$ в стержневом и в зубчатом вариантах

Все звенья механизмов, приведенных на рисунке 9 а, б, соединяются со стойкой кинематической парой p_5 , а со смежными звеньями - кинематической парой p_4 . Базисное звено механизмов, приведенных на рис. 9 с, д, соединяются со стойкой кинематической парой p_4 , а со звеном n_2 - кинематической парой p_5 .

Разработанная методика позволила найти все возможные схемы кинематических цепей с кинематическими парами p_5 и p_4 при заданном количестве звеньев, удовлетворяющим условиям идентичности зубчатым механизмам. При построении зубчатых механизмов необходимо выбирать лишь те группы Ассур, параметры которых удовлетворяют условиям идентичности их рычажным аналогам.

В четвертой главе решается задача разработки методов идентификации стержневых механизмов в зубчатые.

Стержневые механизмы, полученные с помощью системы (13), могут

быть реализованы в виде зубчатых механизмов. В зависимости от сложности базисного звена, количества и вида кинематических пар в нем, а также от расположения звеньев, зубчатые механизмы могут существенно различаться друг от друга.

В качестве ведущего звена механизма могут быть использованы: двухпарные с двумя кинематическими парами P_5 ; двухпарные с кинематическими парами P_5 и P_4 (рис. 10 а, б); трехпарные с различными кинематическими парами (рис. 10 с), от P_5, P_5, P_5 до P_5, P_4, P_4 и более сложные.

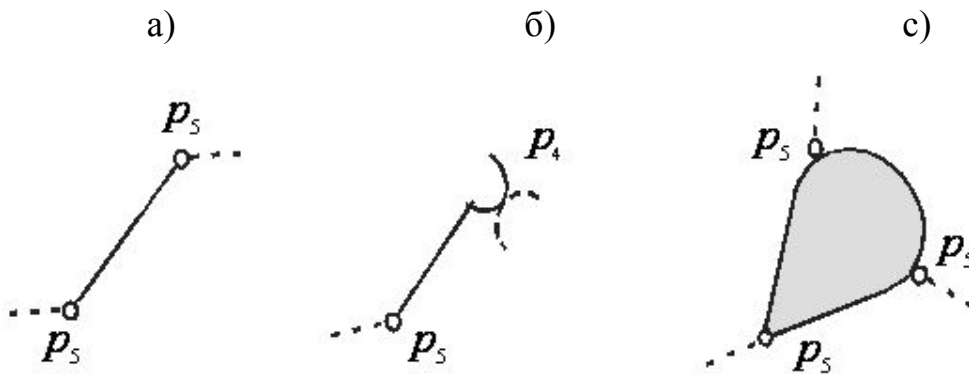


Рис. 10. Ведущее звено механизмов

Что касается базисного звена цепи, то, являясь трехпарным, оно может быть использовано в четырех вариантах, а именно, с тремя парами P_5 (рис. 11 а), с двумя парами P_5 и одной парой P_4 (рис. 11 б), с одной парой P_5 и двумя парами P_4 (рис. 11 с) и тремя парами P_4 (рис. 11 д).

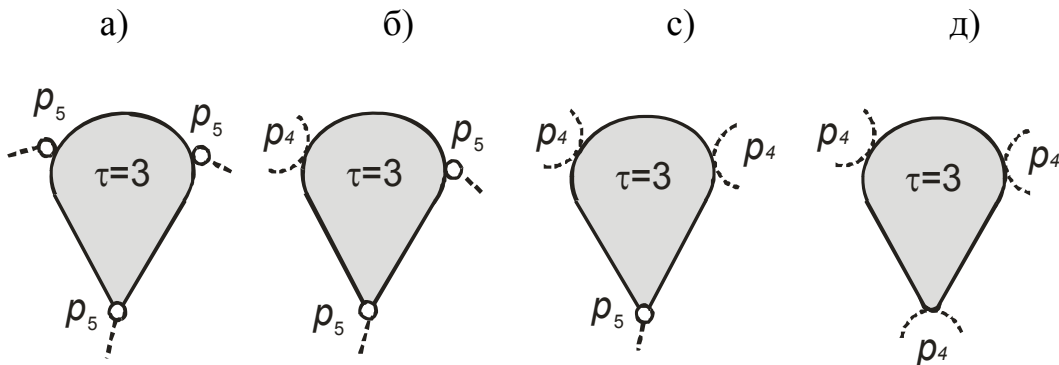


Рис. 11. Трехпарное базисное звено с использованием различных кинематических пар

Отметим, что четвертый вариант базисного звена может быть применен в зубчатых механизмах лишь при создании безводильных планетарных механизмов, которые пока заметного применения в практике не нашли.

Простейший пример использования базисного звена с двумя парами P_4 приведен на рис. 12. Одной из пар P_4 базисное звено соединяется со

стойкой, а входное звено 1 кинематической парой p_5 соединяется со стойкой, а с τ - угольником кинематической парой p_4 . Преобразование рычажного механизма в зубчатый вполне очевидно.

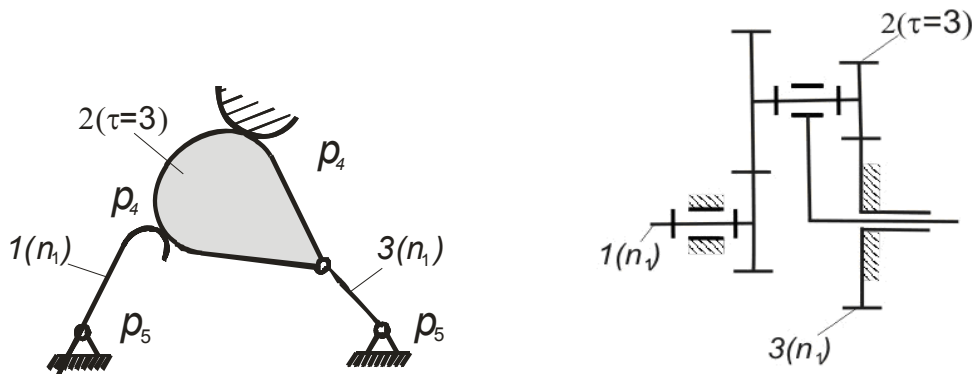


Рис. 12. Четырехзвенный механизм с трехпарным базисным звеном, одна из кинематических пар которого - p_5

В том случае, когда входное двухпарное звено содержит обе пары p_5 , оно не может быть идентифицировано в зубчатое колесо и используется в механизме как рычаг, т.е. в виде водила. На рис. 13 показан механизм в стержневом и в зубчатом вариантах, ведущее звено которого имеет две пары p_5 . Это звено первой кинематической парой соединяется с неподвижным звеном, а второй парой - с базисным звеном 2 ($\tau = 3$). Базисное звено в рассматриваемом случае содержит одну пару p_5 и две пары p_4 , одной из которых оно соединяется со звеном 3 (n_2), содержащим две пары p_4 и одну пару p_5 и входящим в кинематическую пару p_4 с аналогичным звеном 4 (n_2). Звенья 3 (n_2) и 4 (n_2) своими кинематическими парами p_5 соединяются со стойкой. Выходное звено 5 (n_1) - двухпарное и образует со стойкой кинематическую пару p_5 . Этот стержневой механизм легко преобразуется в зубчатый, представляющий собой сложный механизм с планетарной и простой зубчатой ступенями.

Отметим, что звено стержневого механизма, не имеющее соединения со стойкой в кинематическую пару p_5 , в зубчатом варианте механизма становится звеном с подвижной геометрической осью, т.е. сателлитом.

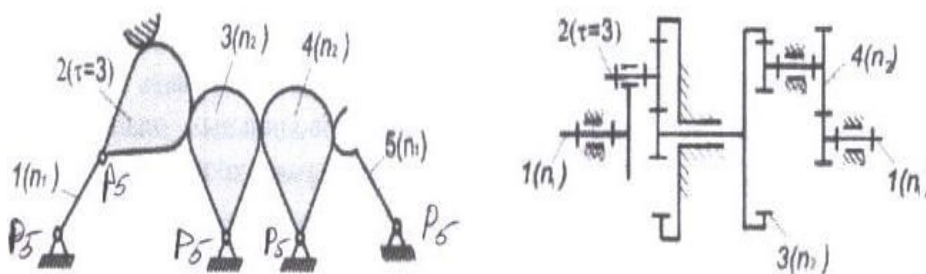


Рис. 13. Шестизвенный механизм с ведущим звеном с двумя парами p_5

Если у входного звена 1 (рис. 13) вторую пару p_5 заменить на пару p_4 , а базисное звено $2(\tau=3)$ ввести в соединение со звеном 3 парой p_5 , то получим новый зубчатый механизм, приведенный на рис. 14, с обычной планетарной ступенью и двухступенчатой простой передачей.

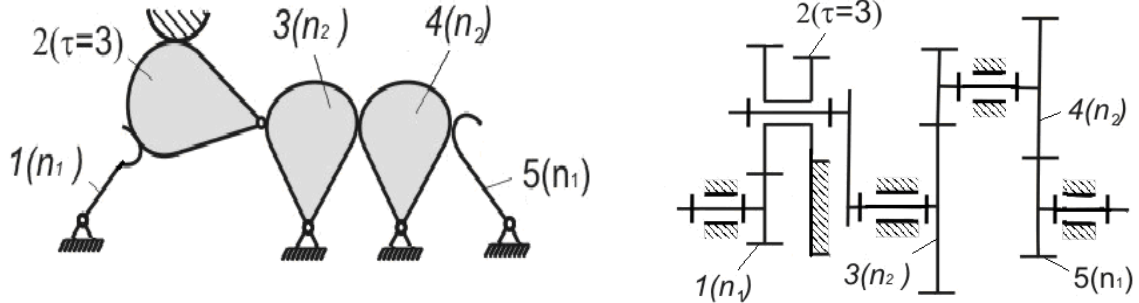


Рис. 14. Шестизвенный механизм с ведущим звеном с одной парой p_5 и одной парой p_4

Приведенные механизмы созданы без изменяемых замкнутых контуров. Звенья n_1, τ, n_2 механизма, показанного на рис. 15 а, образуют между собой треугольный замкнутый изменяемый контур α_3 . В зубчатом исполнении этот механизм (приведенный на рис. 15 б) представляет собой планетарную передачу. Если в механизме имеются звенья с тремя кинематическими парами, одна из которых с кинематической парой p_5 , а две другие кинематическими парами p_4 , при этом кинематическая пара p_5 не связана со стойкой, то такие звенья в зубчатом исполнении становятся сателлитами. В механизме (рис. 15 б) входное звено является водилом, несущим два сцепляющихся между собой сателлита.

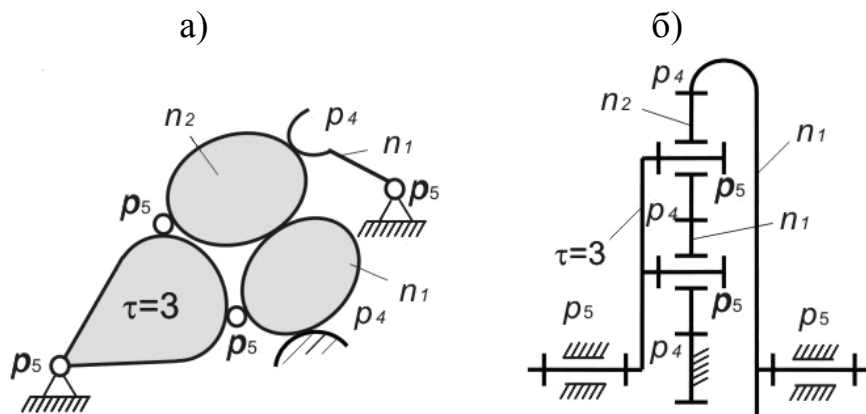


Рис. 15. Пятизвенный механизм

Опыт построения зубчатых механизмов из стержневых аналогов дает возможность рекомендовать следующую последовательность действий:

1. Формулирование заданного условия: $n, W, p_5, p_4, n_1, n_2, \delta, \gamma$ и τ ;
2. Выбор ведущего звена;
3. Определение γ и ряда значений δ и α ;
4. Поиск цепей с различными кинематическими парами базисного звена;
5. Определение степени сложности α ;
6. Поиск цепей с различным расположением α ;
7. Определение числа сторон цепи λ_c ;
8. Поиск цепей с различными λ_n / δ .

Таким образом, на основании решения универсальной структурной системы для кинематических цепей с кинематическими парами пятого и четвертого классов в работе найдены структуры стержневых механизмов, удовлетворяющих условиям идентичности зубчатым механизмам, и в качестве примера построены зубчатые механизмы при $\tau = 3$ с числом звеньев от $n = 2$ до $n = 5$.

В пятой главе рассмотрены вопросы применения сложных зубчатых механизмов в подземных проходческих машинах.

В последнее время при проведении строительных работ и в горном деле использование идеи самопередвигающихся грунтопроходческих машин получает широкое применение.

На основании анализа схем и конструкций известных, применяемых ранее, грунтопроходческих машин был сделан вывод о том, что для проведения подземных каналов с выполнением всех требований технологии необходимо создание сложных, многофункциональных машин робототехнического класса - роботов. Подземный проходческий робот (ППР) должен представлять собой проходческое устройство, которое может срезать (разрушать) среду и перемещаться по определенной заданной траектории в перемежающихся, часто неустойчивых грунтах, создавая каналы диаметром до 200 мм, и включающее в свою структуру комплекс технических средств, способных ориентировать аппарат и адаптировать в окружающем пространстве. Среди подсистем ППР наиболее ответственным узлом является проходчик, непосредственно реализующий функцию формирования канала. В эту подсистему, называемую главной передачей проходческого робота, входят собственно рабочий орган, двигатель и механическая система, обеспечивающая передачу движения от двигателя к рабочему органу, взаимодействующему с обрабатываемой средой.

Для создания цилиндрической формы канала, было обосновано использование в машине планетарных зубчатых передач, включающих в себя колеса с внутренним зацеплением. Обладая эффектом многопоточности энергии, такие передачи позволяют создавать компактные конструкции с малыми габаритами и массой.

Планетарный рабочий орган ППР создается в виде породоразрушающих инструментов, устанавливаемых симметрично относительно продольной оси проходчика. Каждый из инструментов по отдельности при этом выполняется асимметричным относительно оси его вращения. Именно благодаря такой

асимметрии, рабочий орган получает возможность складывания, т.е. уменьшения в поперечном сечении и свободного выхода из закрепленной скважины.

Траектории движения точек каждого лезвия при выбранной кинематике (рис. 16) оказываются такими, что разрушается практически весь забой. Лезвие из положения 1 переходит в положение 2, срезая породу по трассе 3, оставляя поверхность 4 неразрушенной.

Выполненный поиск рациональных соотношений чисел зубьев планетарного редуктора и осевых смещений режущих инструментов позволил ввести в рассмотрение численные параметры оценки рабочего органа в виде коэффициента обработанности забоя и коэффициента перекрытия траекторий движения отдельных резцов.

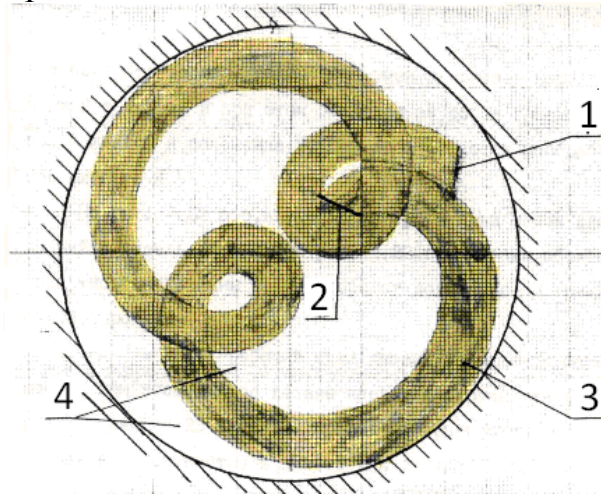


Рис. 16. Последовательные положения лезвий рабочего органа ППР за один оборот водила

Планетарная передача подземного проходческого робота была выполнена передаточным отношением $i = 15$.

Поиск кинематической схемы подобного редуктора может производиться по методике, изложенной в третьей главе настоящей работы. Так, в случае создания двухступенчатой планетарной передачи, содержащей пять ($n = 5$) подвижных звеньев с трехпарным базисным звеном ($\tau = 3$), вполне удовлетворяющими заданным требованиям являются следующие параметры:

$$n = 5; n_1 = 2; n_2 = 2; n_3 = 0; p_5 = 5; p_4 = 4; \gamma = 5.$$

В соответствии с условием ($p_5 = n$) схемы таких механизмов должны содержать по пять кинематических пар p_5 , при этом количество выходов может изменяться в диапазоне $2 \leq \delta \leq 5$, а число замкнутых изменяемых контуров соответственно $0 \leq \alpha \leq 3$. При $\delta = 5$ могут быть образованы шестизвенные (шестое звено-стойка) механизмы без изменяемых замкнутых контуров. На рис. 17 а, б приведены схемы шестизвенных механизмов в стержневом и зубчатом исполнениях. Звенья $2(\tau = 3)$ и $4(n_2)$ указанных

механизмов имеют подвижные геометрические оси.

Два центральных колеса с внутренним зацеплением устанавливаются в корпусе неподвижно. Использование планетарного движения приводит к уменьшению поперечного сечения размера привода.

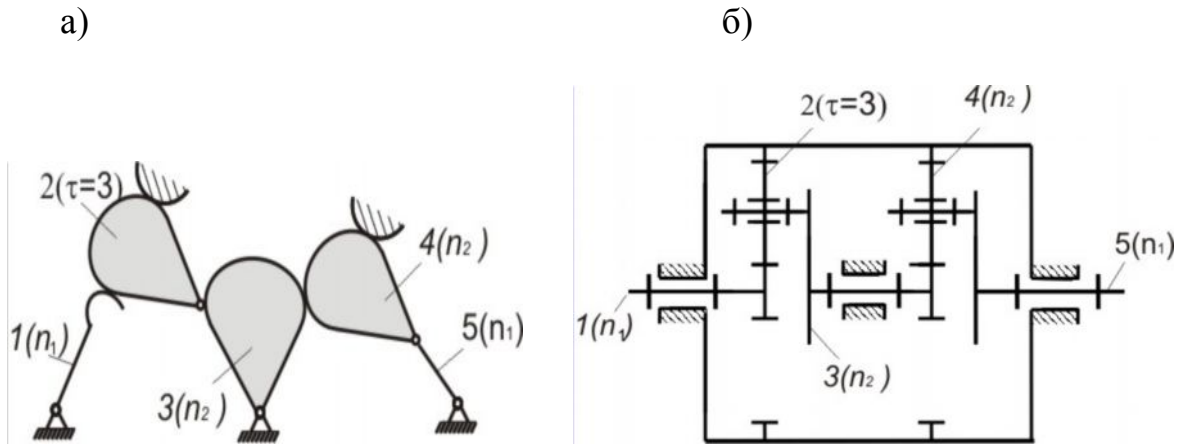


Рис. 17. Шестизвенный механизм с $\tau = 3$, $p_5 = 5$, $p_4 = 4++$
а) в стержневом и б) в зубчатом вариантах

На рис. 18 представлена конструкция рабочего органа подземного проходческого робота. Породоразрушающие инструменты 1 образуют скважину диаметром, равным наружному диаметру канала.

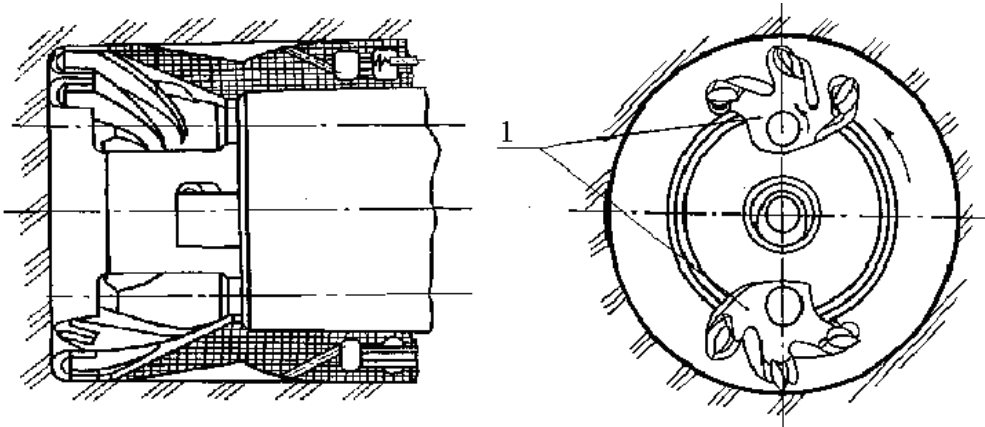


Рис. 18. Рабочий орган подземного проходческого робота

На рис. 19 приведена фотография главного привода при выходе грунтопроходческой машины, в создании которого принимала участие автор настоящего исследования, на дневную поверхность. На снимке видны режущий инструмент рабочего органа и корпус редуктора.

Проверка работоспособности отдельных элементов проходческого робота была произведена при создании скважин заданных размеров на специальном полигоне вблизи города Фрунзе (ныне Бишкек) в 1986 году.



Рис. 19. Главный привод подземного проходческого робота

В приложении к диссертации представлен акт использования результатов научных исследований в ОАО «Завод сверл» и в учебном процессе Сибирского Государственного индустриального университета (СибГИУ) и Кыргызского государственного технического университета им. И. Раззакова.

ОСНОВНЫЕ ВЫВОДЫ И РЕКОМЕНДАЦИИ

В целом в выполненной диссертационной работе дано решение актуальной задачи синтеза структур плоских кинематических цепей с высшими кинематическими парами, в том числе сложных зубчатых механизмов.

По результатам исследования можно сделать следующие выводы и рекомендации:

1. Разработан научно-обоснованный подход к решению задач синтеза плоских кинематических цепей с высшими кинематическими парами, в том числе структур сложных зубчатых механизмов, применение которого вносит значительный вклад в создание и внедрение новых машин в различных отраслях промышленности.

2. Использование универсальной структурной системы профессора Л.Т. Дворникова обеспечивает возможность алгоритмического структурного синтеза структур механизмов различных семейств, в том числе плоских механизмов с высшими кинематическими парами.

3. Общее решение универсальной структурной системы для плоских механизмов с высшими кинематическими парами, полученное в данной работе, позволяет по независимым параметрам W (подвижность) и τ (сложность базисного звена) находить числа звеньев и кинематических пар пятого и четвертого классов, степень сложности используемых звеньев и строить стержневые механизмы.

Установлено, что полное многообразие структур плоских механизмов с высшими кинематическими парами может быть получено при наличии следующих девяти параметров: сложность наиболее сложного звена цепи τ -угольника, числа звеньев n , числа пар p_5 и p_4 , числа ветвей цепи γ , числа выходов цепи δ , числа замкнутых изменяемых контуров α , сложности замкнутых изменяемых контуров α_i , числа сторон цепи λ и дистанций по числу сторон между выходами.

4. Разработан универсальный метод синтеза структур плоских механизмов с высшими кинематическими парами. Установлена связь между числом звеньев и сложностью используемого в ней τ -угольника и получена полная система уравнений для поиска многообразия плоских кинематических цепей с высшими кинематическими парами.

5. Установлено, что порядок нахождения всего многообразия кинематических цепей может быть представлен в виде дерева приемов и процедур, которое дает возможность методично, обоснованно и в строгом порядке находить все возможные структуры без пропусков и повторений. На основе решения универсальной структурной системы, дерева приемов и процедур построены все пятизвенные ($\tau = 4$) механизмы ($W = 1$) с высшими кинематическими парами.

6. На основе исследования соотношения между числами и формами изменяемых замкнутых контуров в плоских механизмах с высшими кинематическими парами установлено, что при различных значениях звеньев могут быть образованы замкнутые изменяемые контуры различной сложности. Количество и вид изменяемых замкнутых контуров зависит не только от количества звеньев, но и от значений звеньев n_i , входящих в состав механизма.

7. На основе решения универсальной структурной системы для плоских механизмов с высшими кинематическими парами найден полный состав групп Ассур ($W = 0$) для случая $\tau = 2$ и $\tau = 3$. Установлено, что существуют две простейшие с $\tau = 2$ плоские группы Ассур, а именно однозвенная монада и двухзвенная диада. Выявлено, что при $n_2 = 0$ количество звеньев структурных групп Ассур изменяется от одного до четырех. При $n_2 = 1$, максимальное значение вариантов равняется шести.

8. Найденны взаимосвязи, позволяющие определять подвижность кинематических цепей с высшими парами. Доказана органическая аналогия плоских стержневых кинематических цепей с высшими парами при условии $p_5 = n$ с зубчатыми передачами.

9. На основе решения универсальной структурной системы для плоских кинематических цепей с высшими парами при условии $p_5 = n$ найдены механизмы ($W = 1$) с четырехпарным базисным звеном с числом звеньев от четырех до восьми. Обоснован алгоритм нахождения плоских механизмов, удовлетворяющих принципу Ассур Л.В., с использованием механизмов первого класса в качестве ведущих.

10. На основе изучения особенностей плоских зубчатых механизмов обоснованы критерии их структурного отличия и алгоритмы нахождения

структур зубчатых механизмов в зависимости от числа звеньев, сложности базисного звена, числа ветвей, числа выходов на стойку и числа и сложности замкнутых изменяемых контуров.

11. Обоснованы рациональные формы плоских кинематических цепей с высшими кинематическими парами, пригодных для использования их в зубчатых механизмах, и построен полный состав механизмов, удовлетворяющих условиям образования стержневых механизмов.

12. Проведенные исследования показывают, что разработанная методика может быть использована для синтеза структур зубчатых механизмов в широком диапазоне чисел их звеньев и кинематических пар. На основе применения разработанной методики проведен синтез структуры передаточного механизма подземного проходческого робота. Установлено, что передаточный механизм целесообразно создавать шестизвенным с параметрами: $n = 5; n_1 = 2; n_2 = 2; n_3 = 0; p_5 = 5; p_4 = 4; \gamma = 5$, что представляет собой двухступенчатый планетарный механизм.

ОСНОВНЫЕ ПОЛОЖЕНИЯ ДИССЕРТАЦИИ ОПУБЛИКОВАНЫ В СЛЕДУЮЩИХ РАБОТАХ

1. Дворников Л.Т., Садиева А.Э. К исследованию планетарного органа бурильной машины [Текст] // Межвузовский сборник научных трудов НПИ. - Новочеркасск, 1992. – С. 45-52.
2. Садиева А.Э. К вопросу уменьшения нагрузки на валу рабочего органа грунтопроходческой машины [Текст] //Материалы международной конференции «Проблемы механики и технологии». – Ыссык-Куль, 1994. – С. 23-26.
3. Садиева А.Э. Вопросы выбора оптимальной схемы передаточного механизма грунтопроходческой машины [Текст] //Материалы международной конференции «Проблемы механики и технологии». – Ыссык-Куль, 1994. – С. 27-30.
4. Садиева А.Э. К вопросу синтеза планетарных передач проходческой машины [Текст] //Вестник Кыргызского технического университета. №4. – Бишкек, 1998. – С. 55-57.
5. Садиева А.Э. Исследование работы опор сателлитов, нагруженных осевыми нагрузками [Текст] //Вестник Кыргызского технического университета, №2. – Бишкек, 1999. – С. 40- 44.
6. Садиева А.Э. К вопросу исследования инерционно-импульсного планетарного механизма [Текст] //Материалы Международного научно-технического симпозиума «Образование через науку». – Бишкек, 2004. – С. 112-113.
7. Садиева А.Э., Бондаренко В.С. К вопросу о синтезе зубчатых механизмов по их стержневым аналогам [Текст] – Вестник Сиб.ГИУ. Вып. №10 – Новокузнецк, 2006. – С. 214-217.

8. Садиева А.Э. Структуры зубчатых механизмов с четырехпарным базисным звеном [Текст] – Вестник Сиб.ГИУ Вып. №10. – Новокузнецк, 2006. - С. 225-228.

9. Дворников Л.Т., Садиева А.Э. Теоретические основы синтеза структур зубчатых механизмов [Текст] //Сборник научных трудов института машиноведения НАН Кыргызской Республики. Выпуск 5. – Бишкек: Илим, 2006. – С. 26-34.

10. Дворников Л.Т., Садиева А.Э. К вопросу синтеза сложных зубчатых механизмов [Текст] //Материалы Международной научно-технической конференции «Инновации в образовании, науке и технике». Известия КГТУ им. И. Раззакова 2006. - Том 1. - С.109-111.

11. Дворников Л.Т., Садиева А.Э. Основание к синтезу структур зубчатых механизмов [Текст] //Известия КГТУ им. И. Раззакова. – №10. – Бишкек. 2006. – С. 89-91.

12. Дворников Л.Т., Садиева А.Э. Методика и древо приемов и процедур синтеза структур стержневых механизмов с кинематическими парами пятого и четвертого классов [Текст] Сиб. ГИУ. – Новокузнецк. 2007. – С. 10-27.

13. Садиева А.Э., Душенова М.А., Абдулдабеков Т.К. Исторический экскурс в проблему применения зубчатых механизмов в технике [Текст] //Материалы 49-й научно-технической конференции молодых ученых, аспирантов и студентов «Наука и инженерное образование – ключ к процветанию Кыргызстана». – Бишкек. 2007. – С. 64-68.

14. Садиева А.Э., Душенова М.А. Исследование проблем применения зубчатых механизмов [Текст] //Материалы научно-практической конференции «Транспорт республики вчера, сегодня и завтра», посвященной 50-летию образования кафедры «Автомобильный транспорт». КГТУ им. И. Раззакова. – Бишкек. 2007. – С. 154-156.

15. Садиева А.Э. Образование замкнутых изменяемых контуров в плоских рычажных механизмах с кинематическими парами p_4 и p_5 [Текст]// Фергана, ФерПИ «Научно-технический журнал». – №4. 2007. – С. 25-29.

16. Садиева А.Э. Озоктуу кинематикалык чынжырлардын ички жана сырткы жактарынын алынуучу тузулуштордун таталдуулугуна тийгизген таасири [Текст] // Известия КГТУ им. И. Раззакова, №10. – Бишкек, 2006. – С.45-48.

17. Садиева А.Э. Синтез плоских механизмов с парами пятого и четвертого классов в рычажном и зубчатом исполнениях [Текст] Сиб. ГИУ. – Новокузнецк, 2008. – С. 106-110.

18. Дворников Л.Т., Садиева А.Э. Поиск многообразия стержневых механизмов, удовлетворяющих условиям идентичности зубчатым механизмам [Текст] // Известия КГТУ им. И. Раззакова, №13 – Бишкек, 2008. – С. 106-111.

19. Садиева А.Э., Душенова М.А., Таштаналиев Ш. Синтез семизвенных зубчатых механизмов [Текст] // Материалы 50-й научно-

технической конференции молодых ученых, аспирантов и студентов «Новая генерация ученых - будущее Кыргызстана». – Бишкек, 2008. – С. 38-40.

20. Садиева А.Э., Надырбек уулу Тынарбек. История возникновения паровых машин [Текст] // Материалы 47-й научно-технической конференции молодых ученых «Молодежь и наука - будущее Кыргызстана». – Бишкек, 2005. – С. 104-109.

21. Садиева А.Э., Душенова М.А., Балтабаев Ч.А. История применения зубчатых зацеплений [Текст] // Материалы 49-й научно-технической конференции молодых ученых, аспирантов и студентов «Наука и инженерное образование – ключ к процветанию Кыргызстана». – Бишкек, 2007. – С.64-68.

22. Дворников Л.Т., Садиева А.Э. Разработка методики и древа приемов поиска схем стержневых механизмов в зависимости от числа выходов на стойку [Текст] // Сборник научных трудов института машиноведения НАН Кыргызской Республики. - Выпуск 6. – Бишкек: Илим, 2008. – С.31-45.

23. Тургумбаев Ж.Ж., Садиева А.Э. Иллюстрированный словарь по теории механизмов и машин и деталям машин [Текст] // Бишкек: ИЦ «Текник», 2008. – 100с.

24. Садиева А.Э. Синтез структур групп Асура с числами звеньев от одного до шести [Текст] // Известия КГТУ им. И. Раззакова, №15. – Бишкек, 2009. – С. 71-75.

25. Садиева А.Э. Синтез структур стержневых механизмов, пригодных для использования их в зубчатых механизмах [Текст] // Материалы Международной научной конференции «Актуальные проблемы механики и горного машиноведения, развития науки и интеграции вузов». №1. – Ош, 2009. – С. 63-65.

26. Садиева А.Э. Синтез плоских шестизвенных механизмов с парами пятого и четвертого классов [Текст] // Известия КГТУ им. И. Раззакова. №14. – Бишкек, 2009. – С. 14-17.

27. Садиева А.Э. Синтез пятизвенных стержневых механизмов и их аналогов [Текст] // Известия КГТУ им. И. Раззакова. – №16. – Бишкек, 2009. – С. 148-151.

28. Садиева А.Э. Обоснование необходимых и достаточных условий, обеспечивающих идентичность решений универсальной структурной системы [Текст] // Известия КГТУ им. И. Раззакова. – №16. – Бишкек, 2009. – С. 166-169.

29. Садиева А.Э., Кушубаков М. Методика синтеза структур групп Асура с числами звеньев от одного до шести [Текст] // Материалы 51-юбилейной научно-технической конференции молодых ученых и студентов. «Научный потенциал молодежи – будущее Кыргызстана». – Бишкек, 2009. – С. 56-60.

30. Садиева А.Э., Душенова М.А., Балтабаев Ч. История применения зубчатых зацеплений [Текст] // Материалы 49-й научно-технической конференции молодых ученых, аспирантов и студентов «Наука и

инженерное образование – ключ к процветанию Кыргызстана». – Бишкек, 2007. – С. 70-72.

31. Садиева А.Э. Сложные зубчатые передачи и примеры их использования в горнопроходческой технике [Текст] Монография. – Бишкек: ИЦ «Текник», 2009. – 112 с.

32. Авторское свидетельство №1244247 СССР, Кл. Е 02, F 5/18 Устройство для образования скважин в грунте [Текст] //Дворников Л.Т., Краснов В.Г., Садиева А.Э. от 15.07.86. (СССР) БИ № 26.

33. Садиева А.Э., Душенова М.А. Синтез структур плоских четырехзвенных механизмов [Текст] // Энергоэффективные и ресурсосберегающие технологии и системы. Межвуз. сб. науч. тр. – Саранск: Изд-во Мордов. ун-та, 2010. – С. 254-257.

34. Садиева А.Э. Синтез механизмов из найденных групп Ассура с числами звеньев от одного до шести [Текст] // Известия КГТУ им. И. Раззакова. – №19. – Бишкек, 2010. – С. 145-149.

35. Садиева А.Э. Обоснование форм рациональных стержневых механизмов, пригодных для использования их в зубчатых механизмах [Текст] // Известия КГТУ им. И. Раззакова. – №19. – Бишкек, 2010. – С. 150-154.

36. Патент № 2 414 638 РФ Инерционно- импульсный привод вращения [Текст] // Дворников Л.Т., Садиева А.Э., Макиенко А.В. от 25.11.2009. Бюл.№ 8.

РЕЗЮМЕ**Садиева Анаркуль Эсенкуловна**

«Татаал тиштүү механизмдердин түзүлүштүк түзмөлөөсүнүн ыкмаларын иштеп чыгуу», 05.02.18 – «Механизмдердин жана машинелердин назарияты» илимий багыты боюнча техника илиминин доктору илимий даражасын изденүү шарттарын көрсөтүлгөн

Негизги сөздөр: тогоо, негиздик тогоо, кинематикалык жуптук, төртүнчү жана бешинчи класстагы кинематикалык жуптук, кыймылдуулук, кинематикалык чынжырлар, Ассурдун топтору, тегиздиктеги өзөктүү механизмдер, бутактардын саны, ачык жуптуктар, жабык кырчеттер, жактарынын саны, тиштүү механизмдер, механикалык системдер, түзмөлөө, түзүлүштүк түзмөлөөнүн ыкмалары, окшоштуруунун ыкмалары, универсалдык түзүлүштүк систем, ыкмалардын бутагы.

Татаал тиштүү механизмдерди түзмөлөөнүн маселелерин чечүүнүн жаңы ыкмалары иштелип чыккан. Универсалдык түзүлүштүк системдерди чыгаруунун негизинде бешинчи жана төртүнчү класстагы тегиздиктеги чынжырлардын түзүлүштөрүн түзмөлөөнүн ыкмалары, тиштүү механизмдердин аналогу болуп эсептелген, тегиздиктеги өзөктүк кинематикалык чынжырлардын түзүлүштөрүн түзмөлөөнүн ыкмалары иштелип чыккан.

Тегиздиктеги өзөктүк механизмдердин түзүлүштөрүн түзмөлөөнүн маселелерин чечүүдө алардын түзүлүштөрүн аныктоочу керектүү жана жетиштүү көрсөткүчтөрү негизделген. өзөктүк механизмдердин түзүлүштөрүн колдонулган тогоолордун санынан болгон көз карандылыгын түзмөлөөнүн универсалдык ыкмалары жана аларды чыгаруу бутагы иштелип чыккан. Бешинчи жана төртүнчү класстагы кинематикалык жуптугу бар тегиздиктеги механизмдердеги өзгүрүлмө жабык кырчеттеринин сандарынан жана формаларынан көз карандылыгы изилденген.

Өзөктүк жана тиштүү механизмдер үчүн универсалдык түзүлүштүк системдердин окшоштуктарын камсыз кылуучу керектүү жана жетиштүү шарттар негизделген.

Изилдөөнүн практикалык колдонуусу жер астында жер казуучу роботтун казуучу бөлүгүнүн жана кыймыл өткөргүчүнүн берилген өлчөмдөрүн камсыз кылуучу планетардык механизмди түзмөлөөнүн мисалында көрсөтүлгөн (ЖКР).

РЕЗЮМЕ**Садиева Анаркуль Эсенкуловна**

«Разработка методов структурного синтеза сложных зубчатых механизмов», работа представлена к защите на соискание ученой степени доктора технических наук по специальности 05.02.18 – «Теория механизмов и машин»

Ключевые слова: звено, базисное звено, кинематическая пара, кинематическая пара четвертого и пятого классов, подвижность, кинематические цепи, группа Ассур, плоские стержневые механизмы, число ветвей, открытые пары, замкнутые контуры, число сторон, зубчатые механизмы, механическая система, синтез, методы структурного синтеза, методы идентификации, универсальная структурная система, дерево приемов и процедур.

Разработан новый подход к решению задач синтеза сложных зубчатых механизмов. На основе решения универсальной структурной системы разработана методика синтеза структур плоских цепей с кинематическими парами пятого и четвертого классов, методика структурного синтеза плоских стержневых кинематических цепей, аналогов зубчатых механизмов.

Обоснованы необходимые и достаточные параметры, определяющие структуру плоских стержневых механизмов для решения задач синтеза их структур. Разработан универсальный метод и дерево приемов синтеза структур стержневых механизмов в зависимости от числа применяемых звеньев. Проведено исследование соотношений между числами и формами изменяемых замкнутых контуров в плоских рычажных механизмах с кинематическими парами p_5 и p_4 .

Обоснованы необходимые и достаточные условия, обеспечивающие идентичность решений универсальной структурной системы для стержневых и зубчатых механизмов.

Практическое использование результатов исследования показано на конкретных примерах синтеза планетарных механизмов, обладающих широкими возможностями обеспечения заданных параметров и законов движения рабочего органа главной передачи подземного проходческого робота.



The RESUME**of Sadieva E. Anarkul**

“Development of methods of structural synthesis of complex gear mechanisms” presented to protection on competition of a scientific degree of a Dr. of Technical Science on a specialty 05.02.18 – “The Theory of machines mechanisms”

Keywords: a link, a basic link, kinematic pair, kinematic pair of the fourth and fifth classes, mobility, kinematic chains, Assur group, flat rod mechanisms, number of the branches, the open pairs, the closed contours, number of the sides, gear mechanisms, mechanical system, synthesis, methods of structural synthesis, identification methods, universal structural system, a tree of receptions and procedures.

The new approach is developed to the decision of problems of synthesis of difficult gear mechanisms. A method of synthesis of structures of flat chains with kinematic steams of the fifth and fourth classes, a method of structural synthesis of flat rod kinematic chains, analogues of gear mechanisms is developed on the basis of the decision of universal structural system.

The necessary and sufficient parameters defining structure of flat rod mechanisms for the decision of problems of synthesis of their structures are proved. The universal method and a tree of receptions of synthesis of structures of rod mechanisms depending on number of applied links is developed. Research of correlations between numbers and forms of the changeable closed contours in flat lever mechanisms with kinematic pairs p_5 and p_4 is conducted.

The necessary and sufficient conditions providing identity of decisions of universal structural system for rod and gear mechanisms are proved.

Practical use of results of research is shown on concrete examples of synthesis of the planetary mechanisms possessing wide opportunities of maintenance of set parameters and laws of movement of working member of the main transmission underground of the shaft-sinking robot (SSR).



Подписано к печати 1.07.2011 г. Формат бумаги 60x84¹/₈.
Бумага офс. Печать офс. Объем 2,0 п.л. Тираж 200 экз. Заказ 282. Цена 28 с.
г.Бишкек, ул, Сухомлинова, 20. ИЦ “Текник” КГТУ им. И.Раззакова, т.: 54-29-43,
e-mail: beknur@mail.ru