

АСИНХРОННЫЙ ВЕНТИЛЬНЫЙ ДВИГАТЕЛЬ С ПИТАНИЕМ ОБМОТКИ РОТОРА ОТ НЕУПРАВЛЯЕМОГО ВЫПРЯМИТЕЛЯ

И.В. Бочкарев, К.К. Келебаев

Получено аналитическое описание электромагнитных процессов в системе “обмотка ротора асинхронного вентильного двигателя – выпрямитель” при питании обмотки ротора через неуправляемый выпрямитель от дополнительной обмотки статора.

Ключевые слова: асинхронный вентильный двигатель; коммутация вентиляей; электромагнитная мощность скольжения; насосная механическая характеристика.

Применение регулируемого электропривода на базе асинхронного вентильного двигателя (АВД) для механизмов центробежного действия, обеспечивающих транспортировку жидкостей и газов и работающих круглосуточно, позволяет обеспечить значительную экономию электроэнергии [1–3]. Поэтому теоретические исследования АВД, обмотка ротора которого питается от инвертора, представляют значительный практический интерес.

Электромагнитные процессы, протекающие в системе “обмотка ротора АВД – выпрямитель” имеют много общего с процессами в системе “вторичная обмотка трансформатора – выпрямитель”. Однако они имеют и ряд присущих им особенностей вследствие изменения частоты и величины ЭДС, изменения индуктивного сопротивления обмотки ротора и соотношения активного сопротивления к индуктивному, изменения момента на валу АВД по закону насосной механической характеристики.

Рассмотрим основные соотношения для трех случаев:

- а) идеальной коммутации вентиляей выпрямителя (активные и индуктивные сопротивления асинхронного двигателя равны нулю);
- б) реальной коммутации вентиляей при равенстве нулю активных сопротивлений асинхронного двигателя;
- в) реальной коммутации с учетом активных и реактивных сопротивлений обмоток асинхронного двигателя.

Идеальная коммутация вентиляей. Как известно, идеальная коммутация токов коммутируемых фаз происходит при равенстве ЭДС этих фаз. Выпрямленное напряжение, если рассматривать мостовую схему выпрямителя как совокупность двух схем с нулевой точкой, можно записать в виде:

$$U = \frac{2}{2\pi/3} \int_{\pi/6}^{\pi-\pi/6} \sqrt{2}E_{2s} \sin \theta d\theta = \frac{3\sqrt{6}}{\pi} E_{2s}, \quad (1)$$

где $E_{2S} = E_{2K} \cdot S$; E_{2K} – ЭДС в обмотке неподвижного ротора; S – скольжение ротора; угол коммутации вентилей выпрямителя.

Электромагнитная мощность скольжения

$$P_S = P_{\Omega} S = M \Omega_1 S = m_2 E_{2S} I_{2a} \quad (2)$$

где $\Omega_1 = 2\pi \cdot n_1 = 2\pi \cdot f_1 / p = \omega_1 / p$ – синхронная угловая частота вращения; M – электромагнитный момент; m_2 – число фаз обмотки ротора.

Отсюда активная составляющая тока обмотки ротора:

$$I_{2a} = M \Omega_1 S / (m_2 E_{2S}). \quad (3)$$

При этом ток основной гармонической обмотки ротора равен его активной составляющей $I_2 = I_{2a}$. Принимая во внимание, что мощность за выпрямителем в данном случае равна мощности скольжения, запишем:

$$P = U_d(I_d) = P_S = M_2 \Omega_1 S = m_2 E_{2S} I_2, \quad (4)$$

откуда получим:

$$I_d = \frac{\pi}{\sqrt{6}} I_2 = C_{di} I_2; \quad C_{di} = \frac{\pi}{\sqrt{6}} = 1,28; \quad I_2 = \frac{\sqrt{6}}{\pi} I_d = C_{id} I_d; \quad C_{id} = \frac{\sqrt{6}}{\pi} = 0,78, \quad (5)$$

где C_{di} , C_{id} – коэффициенты связи I_d и I_2 в режиме идеальной коммутации.

Относительные значения тока ротора и выпрямленного тока для привода с насосной механической характеристикой

$$I_{d*} = I_{2*} = M_* = \Omega_* \sqrt{\Omega_*}. \quad (6)$$

Здесь за базовые значения токов, момента и частоты вращения приняты их номинальные значения. Относительное значение мощности скольжения по (2) с учетом $S = [1 - \Omega_* (1 - S_H)]$ для привода насоса равно:

$$P_{S*} = P_S / P_{\Omega H} = \Omega_* \sqrt{\Omega_*} [1 - \Omega_* (1 - S_H)]. \quad (7)$$

Основные соотношения в системе “обмотка ротора – выпрямитель” с учетом индуктивных сопротивлений первичной и вторичной обмоток АД. В этом случае коммутация тока с одной фазы на другую протекает мгновенно. Коммутируемые фазы находятся в режиме короткого замыкания. Во включаемой фазе ток изменяется от нуля до I_a , в выключаемой фазе от I_a до нуля, т.е. во время коммутации ток фазы “а” равен $i_a = i_k$.

Ток фазы “с”:

$$i_c = I_d - i_k; \quad i_k = \frac{\sqrt{6}}{2x_{k2}} E_{2S} (1 - \cos \theta) = \frac{\sqrt{6}}{2x} E_{2K} (1 - \cos \theta), \quad (8)$$

где $x_{k2} = x_2 + x_1'$; x_1' – индуктивное сопротивление обмотки статора, приведенное к обмотке ротора.

При токе $i_k = I_d$ коммутация вступающего в работу вентиля заканчивается при $\theta = \gamma$. С учетом последнего из (8) имеем $1 - \cos \gamma = 2x_{k2} / (\sqrt{6} E_{2K})$.

Примем $I_d = C_{da} I_{2a}$; $\cos \gamma = 1 - 2C_{da} I_{2a} x / (\sqrt{6} E_{2K})$. Вводя относительные значения тока $I_{2a*} = I_{2a} / I_2$ и выражение относительного индуктивного сопротивления короткого замыкания x_{ka*} , приведенного к активной составляющей тока обмотки ротора,

$$x_{ka*} = \frac{I_{2a} x_{k2}}{E_{2K}} \approx \frac{I_{1H} x_k}{u_1}, \quad (9)$$

получим простое выражение:

$$1 - \cos \gamma = 2C_{da} x_{ka*} I_{2a*} / \sqrt{6}. \quad (10)$$

Важность этого выражения заключается в том, что индуктивное сопротивление x_{ka*} для всех асинхронных двигателей изменяется в очень узких пределах: $x_{ka*} = 0,1 \div 0,2$, а I_{2a*} определяется механической характеристикой насоса (выражением (7)). Для конкретного же двигателя величина $x_{ka*} = const$. Выражение (10) может быть представлено и в ином виде – в функции выпрямленного тока, что иногда является более удобным:

$$\cos \gamma = 1 - 2x_{kd*} I_{d*} / \sqrt{6}, \quad (11)$$

где $I_{d*} = I_d / I_{dH}$; $x_{kd*} = x_{k2} I_{dH} / E_{2K}$ – индуктивное сопротивление короткого замыкания в относительных единицах, приведенное к выпрямленному току.

Процессы коммутации оказывают влияние и на выпрямленное напряжение. На этапе коммутации напряжение на выпрямителе снижается, становясь равным среднему значению коммутируемых фаз. Мгновенное значение коммутационного напряжения:

$$U_k = (\sqrt{6}E_{2S} \sin \theta) / 2. \quad (12)$$

Снижение выпрямленного напряжения:

$$\Delta U_d = \frac{1}{\pi/3} \int_0^{\gamma} \frac{\sqrt{6}}{2} E_{2S} = \frac{3\sqrt{6}}{2\pi} (1 - \cos \gamma) E_{2S}.$$

Напряжение на выпрямителе:

$$U_d = U_{d0} - \Delta U_d, \quad (13)$$

где $U_{d0} = 3\sqrt{6}E_{2S} / \pi$; $\Delta U_d = 3x_{k2}I_d / \pi$.

В относительных единицах

$$U_{d*} = \frac{U_d}{U_{d0}} = 1 - \frac{C_{da}}{\sqrt{6}} x_{ka*} I_{2a*} = 1 - \frac{1}{\sqrt{6}} x_{kd*} I_{2d*}. \quad (14)$$

Так как

$$P_S = P_d; m_2 E_{2S} I_{2a} = U_d I_d, \quad (15)$$

то уменьшение напряжения U_d за счет процесса коммутации приводит к изменению соотношения между I_{2a} и I_d . С учетом (14) и (15) имеем:

$$C_{ad} = \frac{I_{2a}}{I_d} = C_{id} - \frac{C_{id}}{C_{ad} \sqrt{6}} \cdot x_{ka*} \cdot I_{2a*},$$

или

$$C_{ad}^2 - C_{id} \cdot C_{ad} + \frac{1}{\pi} \cdot x_{k2*} \cdot I_{2a*} = 0. \quad (16)$$

Откуда коэффициенты C_{ad} , как корни уравнения (16), равны:

$$C_{ad} = C_{id} \cdot \left(\frac{1}{2} \pm \frac{1}{2} \sqrt{1 - \frac{2\pi}{3} \cdot x_{k2*} \cdot I_{2a*}} \right). \quad (17)$$

Зависимость (17) при $x_{k2*} = 0,1$ представлена на рис. 1. Верхняя часть кривой соответствует нагрузочному режиму от холостого хода (I_{2a*}) до максимального значения тока (последнее имеет место при равенстве корней, т.е. при $1 - 2\pi \cdot x_{k2*} / 3 \cdot I_{2a*} = 0$). Нижняя часть этой кривой соответствует режимам работы от максимального значения тока I_{2a} до режима короткого замыкания ($U_d = 0$).

Из уравнения (16) следует, что максимальное значение тока $I_{2a*} = I_{2a*} / I_{2H}$ равно

$$I_{2a*(MAX)} = 3 / (2\pi \cdot x_{k2*}). \quad (18)$$

Тогда при условии постоянства потока имеем:

$$M_{*MAX} = I_{2a*MAX} = 3 / (2\pi \cdot x_{k2*}). \quad (19)$$

Уравнение (4.22) при принятых допущениях определяет максимальный момент АД. Отношение C_{da} получим из (17):

$$C_{da} = \frac{I_d}{I_{2a}} = \frac{2 \cdot C_{di}}{1 \pm \sqrt{1 - \frac{2\pi}{3} x_{k2*} \cdot I_{2a*}}}. \quad (20)$$

Последняя зависимость при $x_{k2*} = 0,1$ представлена на рис. 2. Нижняя часть кривой (от тока $I_{2a} = 0$ до его максимального значения) соответствует режиму работы от холостого хода $I_{2a} = 0$ до $I_{2a*} = \max$; верхняя часть кривой – от максимального значения тока I_{2a*} до $U_d = 0$. Ток $I_d = I_{2a} \cdot C_{da}$.

При $I_{2a*} = 1$

$$C_{da} = C_{di} = \frac{2 \cdot C_{di}}{1 \pm \sqrt{1 - 2\pi \cdot x_{k2*} / 3}}. \quad (21)$$

С учетом (17), (21) получим связь относительных значений токов:

$$I_{d*} = I_d / I_{dH} \text{ и } I_{2a*} = I_{2a} / I_{2aH},$$

$$C_{d*} = \frac{I_{d*}}{I_{2a*}} = \frac{1 + \sqrt{1 - \frac{2\pi}{3} \cdot x_{k2*}}}{1 \pm \sqrt{1 - \frac{2\pi}{3} \cdot x_{k2*} \cdot I_{2a*}}}. \quad (22)$$

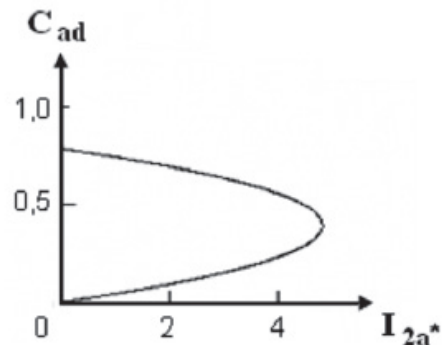


Рис. 1. Изменение коэффициента C_{ad} в функции активной составляющей тока обмотки ротора

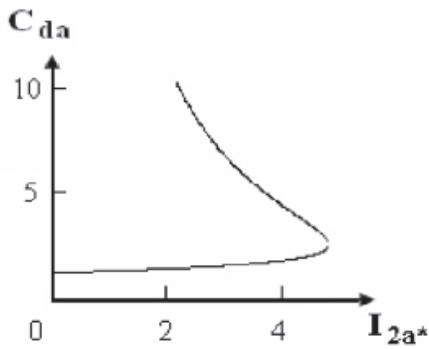


Рис. 2. Изменение коэффициента C_{da} в функции активной составляющей тока обмотки ротора

При $I_{2a^*} = \max$ имеем:

$$C_{da^*} = 1 + \sqrt{1 - x_{k2^*} \cdot 2\pi / 3}. \quad (23)$$

В приводе насосных агрегатов нас интересуют только режимы работы при $0 < I_{2a^*} \leq 1$. В таких режимах выражение корня квадратного можно аппроксимировать, ограничиваясь первыми двумя членами ряда:

$$\sqrt{1 - \frac{2\pi}{3} \cdot x_{ka^*} \cdot I_{2a^*}} = 1 - \frac{\pi}{3} x_{k2^*} \cdot I_{2a^*}. \quad (24)$$

Тогда

$$C_{da} = \frac{C_{di}}{1 - \frac{\pi}{6} \cdot x_{k2^*} \cdot I_{2a^*}}. \quad (25)$$

Принимая во внимание, что $M_* = I_{2a^*}$ (при условии постоянства магнитного потока), получаем связь выпрямленного тока с моментом:

$$I_{d^*} = M_* \cdot C_{dm^*} \\ C_{dm^*} = \frac{1 + \sqrt{1 - \frac{2\pi}{3} x_{k2^*}}}{1 \pm \sqrt{1 - \frac{2\pi}{3} x_{k2^*} \cdot M_*}}. \quad (26)$$

Учитывая механическую характеристику M_* привода насоса (6), имеем:

$$I_{d^*} = \Omega_* \sqrt{\Omega_*} \cdot C_{d\Omega^*}; \quad (27)$$

$$C_{d\Omega^*} = \frac{1 + \sqrt{1 - \frac{2a}{3} x_{k2^*}}}{1 \pm \sqrt{1 - \frac{2\pi}{3} x_{k2^*} \cdot \Omega_* \sqrt{\Omega_*}}}. \quad (28)$$

Рассмотрим теперь реактивную составляющую тока ротора. В режиме идеальной коммутации реактивная составляющая равна нулю, следовательно, она полностью порождена коммутационным процессом (током короткого замыкания фаз в период коммутации). Поэтому естественно представить ток фазы обмотки ротора в режиме реальной коммутации как наложение на ток обмотки в режиме идеальной коммутации (рис. 3) некоторой дополняющей ее коммутационной функции тока.

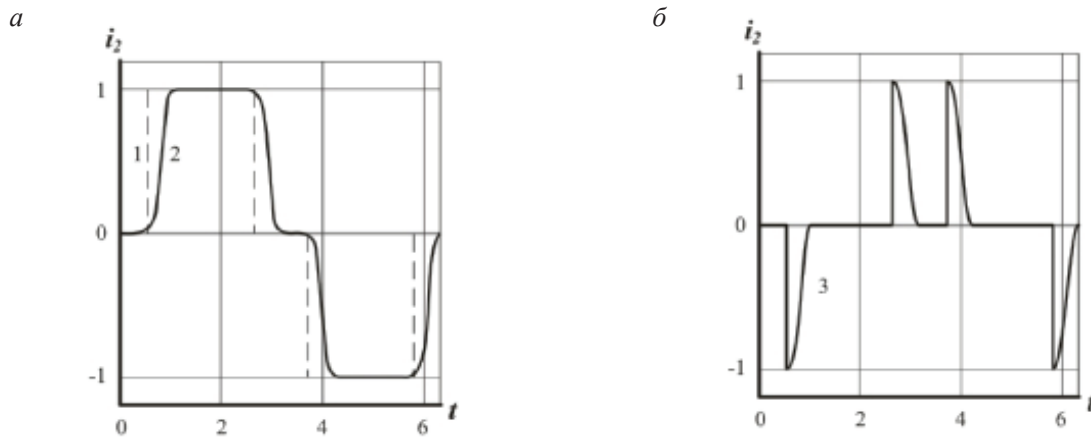


Рис. 3. Токи обмотки ротора при идеальной и реальной коммутации: 1 – ток обмотки ротора при идеальной коммутации; 2 – ток обмотки ротора при реальной коммутации; 3 – коммутирующая составляющая тока

Для определения коммутационной функции тока вычтем из тока обмотки ток обмотки идеальной коммутации. Полученная дополнительная коммутационная функция тока приведена на рис. 3б. Спектральный анализ этой функции с использованием приложения MATHECAD показал, что выпрямитель в режиме реальной коммутации можно рассматривать как генератор реактивной мощности (по основной гармонической) и высших гармонических тока. Для получения простых аналитических выражений воспользуемся ступенчатой аппроксимацией коммутационного процесса с высотой ступеньки I_d и шириной γ_a . Тогда и дополняющая коммутационная функция состоит из прямоугольников высотой I_d и шириной γ_a . Ширина ступенчатой дополняющей коммутационной функции γ_a определяется из условия равенства площадей реальной и ступенчатой дополняющей коммутационных функций. Разлагая дополняющую коммутационную функцию в ряд гармонических, выражение реактивной составляющей можно привести к виду:

$$I_{2x} = I_{2a} \cdot \frac{C_{da}}{C_{di}} \sin \gamma = I_2 \cdot \frac{2}{1 \pm \sqrt{1 - \frac{2\pi}{3} x_{k2*} \cdot I_{2a*}}} \sin \gamma, \quad (29)$$

откуда

$$\operatorname{tg} \psi_2 = \frac{I_{2x}}{I_{2a}} = \frac{2}{1 \pm \sqrt{1 - \frac{2\pi}{3} x_{k2*} I_{2a*}}} \cdot \sin(\gamma_a). \quad (30)$$

Выражение (30) более точно определяет угол сдвига тока ротора относительно его ЭДС, чем известное $\varphi_2 = \gamma/2$.

Реальные коммутационные процессы с учетом индуктивных и активных сопротивлений обмоток описываются дифференциальным уравнением короткого замыкания коммутируемых фаз:

$$\sqrt{6} \cdot E_{2s} \cdot \sin(\psi_0 + \theta) - 2x_{2k} \cdot S \cdot \frac{di_k}{d\theta} - 2i_k \cdot r_{2k} + I_d \cdot r_2 = 0, \quad (31)$$

откуда

$$i_k = \frac{\sqrt{6} \cdot \sin \phi_k}{2 \cdot x_{kd*}} \cdot I_d \left[\sin(\psi_0 + \theta - \phi_k) - \sin(\psi_0 - \phi_k) \cdot e^{-\theta/\operatorname{tg} \phi_k} \right] + \frac{I_d}{2} K_R (1 - e^{-\theta/\operatorname{tg} \phi_k}). \quad (32)$$

Здесь r_2 – активное сопротивление фазы обмотки ротора; r_{2k} – активное сопротивление короткого замыкания, приведенное к обмотке ротора;

$$\varphi_k = \operatorname{arctg} \frac{x_{k2} \cdot S}{r_{k2}} = \operatorname{arctg} \frac{x_{kd*} \cdot S}{r_{kd*}}; \quad K_R = \frac{r_2}{r_{k2}} = \frac{r_{2*}}{r_{k2*}} = \frac{r_{2d*}}{r_{kd*}};$$

$\varphi_k = -\arcsin(z_{2d*} \cdot S \cdot I_{d*} / \sqrt{6} \cdot S)$ – начальный угол включения вентиля, обусловленный падением напряжения $I_d \cdot r_2$ в фазе, выходящей из работы.

Угол коммутации γ определяется по (32) из условия $\gamma = \theta$ при $i_k = I_d$.

Анализ полученных аналитических выражений и результаты численных исследований показывает:

1. Характер коммутационных процессов в системе “обмотки ротора – выпрямитель” определяется узкими рамками изменений относительных значений параметров короткого замыкания.

2. Наличие активного сопротивления приводит к затяжке коммутационного процесса. В пределах точности практических расчетов угол коммутации можно аппроксимировать простым выражением $\gamma = \gamma' + \psi_0$, где γ – угол коммутации, определяемый по выражению (9). Отсюда непосредственно следует, что активное сопротивление практически не влияет на время окончания коммутационного процесса (время затяжки коммутации равно времени опережения начало коммутации).

3. Влияние активного сопротивления проявляется лишь при $s < 0,1$, т.е. в режимах, близких к номинальному.

4. На реактивную составляющую тока воздействуют два фактора во взаимнопротивоположных направлениях: увеличение угла коммутации и опережение коммутации, что приводит к их компенсации, поэтому угол ψ_2 может определяться по выражению (30).

5. Напряжение на выходе выпрямителя хорошо аппроксимируется выражением

$$U_d = \frac{3\sqrt{6}}{\pi} E_{2s} - \frac{3}{\pi} x_{2k} \cdot S \cdot I_d - 2r_2 \cdot I_d; \quad (33)$$

или в относительных единицах:

$$U_{d^*} = U_{d^*}'' - \frac{2\pi}{3\sqrt{6}} \cdot \frac{r_{2d^*}}{s} \cdot I_{d^*}, \quad (34)$$

где U_{d^*}'' – по формуле (14).

При малых скольжениях относительно большое падение напряжения обусловлено активным сопротивлением обмотки ротора, при скольжении $s > 0,1$ им можно практически пренебречь. Если принять $I_{d^*} = 1$, а $U_{d^*} = 0$ (напряжение за выпрямителем равно нулю), то можно определить соответствующее этому режиму минимально возможное скольжение (верхний предел возможной частоты вращения):

$$S_{\min} = \frac{2\pi \cdot r_{2dx}}{3\sqrt{6}(1 - \frac{x_{kd^*}}{\sqrt{6}})} = \frac{0,85 \cdot r_{2d^*}}{(1 - 0,41 \cdot x_{kd^*})}. \quad (35)$$

Если падением на вентилях пренебречь (т.е. принять знаменатель равным единице) и r_{2d^*} пересчитать на r_{2^*} , то из (35) получим известную зависимость $s_{\text{н}} = r_{2^*}$, что подтверждает достоверность полученных выражений.

6. В любой момент времени ток I_d протекает по двум фазам обмотки ротора. Поэтому вынесем сопротивление $2r_2$ в цепь за выпрямитель, тогда получим модель “обмотки ротора (при) – выпрямитель”, которая описывается системой уравнений из выражений (14) и соотношениями для токов (17), (18). Другими словами, полученные выражения для токов справедливы для рассматриваемой системы “реальная обмотка ротора – выпрямитель” с вынесенным сопротивлением обмотки ротора в цепь за выпрямитель.

Литература

1. Бочкарев И.В., Келебаев К.К. Разработка энергосберегающего электропривода для центробежных насосов: // Мат-лы Всерос. НТК. Томск: Изд-во Томского политех. ун-та, 2010. С. 238–240.
2. Бочкарев И.В., Келебаев К.К. Энергетические характеристики машины двойного питания привода центробежных насосов // Проблемы автоматизации и управления: Научно-техн. журнал НАН КР. Бишкек: Илим, 2010. С.149–153.
3. Бочкарев И.В., Келебаев К.К. Расчет тока двигателя двойного питания для электропривода систем водоснабжения с учетом несинусоидальности напряжения ротора // Вестник КРСУ. 2010. Т. 10. №10. С. 150–153.