

**МИНИСТЕРСТВО ОБРАЗОВАНИЯ И НАУКИ КЫРГЫЗСКОЙ
РЕСПУБЛИКИ**

**КЫРГЫЗСКИЙ ГОСУДАРСТВЕННЫЙ ТЕХНИЧЕСКИЙ УНИВЕРСИ-
ТЕТ
им. И.Раззакова**

КАФЕДРА ИНЖЕНЕРНОЙ ГРАФИКИ

ИНЖЕНЕРНАЯ ГРАФИКА

**Методические указания по выполнению принципиальной электрической
схемы для студентов специальностей АУ, РТ, ТКМ.**

Бишкек 2007

Рассмотрено на
заседании кафедры
Инженерной графики
Протокол № от

Одобрено
Учебно-методической комиссией
ФТиМ
Протокол № от

Составители: ДЫКАНАЛИЕВ К.М.
ОРУЗБАЕВА Г.Т.

УДК: 621.3.06 (07)

Инженерная графика: Методические указания по выполнению принципиальной электрической схемы для студентов специальностей АУ, РТ, ТКМ // Кырг.гос.техн.ун-т; сост: Дыканалиев К.М., Орузбаева Г.Т., 2007г.

В методических указаниях представлены основные понятия и указания по выполнению принципиальной электрической схемы, даны варианты задания и образец выполнения задания.

Предназначены для студентов специальностей АУ, РТ, ТКМ.

Рецензент: доц. Дооматбекова Р.Д.

Назначение работы

Работа выполняется с целью ознакомления студентов с требованиями стандартов к выполнению электрических схем и формированию практических умений в построении и чтении условных изображений и обозначений элементов схемы, устройств, функциональных групп и связей между ними.

Содержание работы

По описанию устройства и работы реального изделия необходимо выполнить в соответствии с ГОСТ принципиальную электрическую схему.

Основные понятия и определения

Схема – это графический конструкторский документ, на котором в виде условных изображений и обозначений показаны составные части изделия и связи между ними.

В состав схемы могут входить элементы, устройства и функциональные группы.

Элемент схемы – составная часть схемы, которая выполняет в изделии определенную функцию (резистор, транзистор, конденсатор и т.п.) и не может быть разделена на части, имеющие самостоятельное функциональное назначение.

Устройство – совокупность элементов, представляющих единую конструкцию (блок, плата, выключатель и т.п.). Устройство может не иметь в изделии определенного функционального назначения.

Функциональная группа – совокупность элементов, выполняющих в изделии определенную функцию и не объединенных в единую конструкцию.

Линия взаимосвязи – отрезок линии, указывающий на наличие связи между функциональными частями изделия.

В зависимости от видов элементов, входящих в состав изделия, и связей между ними схемы подразделяются на следующие виды: электрические – Э, гидравлические – Г, пневматические – П, газовые – Х, кинематические – К и комбинированные – С. В зависимости от основного назначения схемы подразделяются на типы: структурные – 1, функциональные – 2, принципиальные (полные) – 3, соединений (монтажные) – 4, подключения – 5, общие – 6 и расположения – 7.

Наименование и код схемы определяется ее видом и типом. Например, схема электрическая функциональная – Э2, схема электрическая принципиальная – Э3, схема гидравлическая принципиальная – Г3.

Основные требования к выполнению схем (ГОСТ 2.701 – 76):

1. Электрические схемы выполняются на одном или нескольких листах стандартных размеров, без соблюдения масштаба и действительного расположения составных частей изделия. Число схем должно быть минимальным, но

достаточным для проектирования, изготовления, настройки, регулировки и эксплуатации изделия. Вычерчивают схемы компактно, но без ущерба для удобства их чтения.

2. Условные изображения элементов и устройств выполняют по размерам, указанные в стандартах седьмой группы ЕСКД. Если размеры не указаны в стандарте числами, то графические изображения на схеме должны иметь такие размеры, как и их изображения в стандартах. Кроме стандартных графических изображений можно применять: прямоугольники произвольных размеров, содержащие пояснительный текст, фигуры, представляющие собой упрощенные внешние очертания изделий.

3. Условные изображения элементов выполняют на схеме в таком же положении, в котором они приведены в стандартах. При необходимости допускается чертить в зеркальном отображении, а также поворачивать на угол, кратный 90° , если это не приведет к нарушению смысла или удобочитаемости изображения.

4. Толщина линии условных изображений выбирается в пределах 0,3 – 0,4 мм. Расстояние между линиями связи должны быть не менее 3 мм, а между условными графическими изображениями – не менее 2 мм.

5. Линии связи должны состоять из горизонтальных и вертикальных отрезков и иметь наименьшее количество изломов и взаимных пересечений. Линии связи показывают, как правило, полностью. Допускается обрывать их, если они затрудняют чтение схемы. Обрывы линий заканчиваются стрелками. Около стрелок указывают место обозначений прерванных линий: например, подключения или необходимые характеристики цепей (полярность, потенциал и т.п.).

6. Функциональную группу (устройство), не имеющую самостоятельной принципиальной схемы, изображают в виде прямоугольника основной линией (основной или утолщенной в два раза).

В методическом указании рассматриваются только принципиальные электрические схемы, выполняемые в ВУЗах.

Принципиальная (полная) схема определяет полный состав элементов изделия и связей между ними и дает детальное представление о принципах работы изделия (установки). На ней изображают все электрические элементы или устройства, необходимые для осуществления контроля в изделии, указывают связи между ними, а также изображают электрические элементы (соединители, зажимы и т.п.), которыми заканчиваются входные и выходные цепи. Схемы выполняются для изделий, находящихся в отключенном состоянии (ГОСТ 2.702 – 75).

Элементы схем показывают условными графическими обозначениями, установленными ГОСТ 2.721 – 74... ГОСТ 2.756 – 76. Каждый элемент (устройство), изображенный на схеме, должен иметь позиционное обозначение, которое присваивается ему в пределах данного изделия. Позиционное обозначение (ГОСТ 2.710-81) состоит в общем случае из двух частей: буквенного кода и порядкового номера. Их записывают без разделительных знаков и пробелов и тем же размером шрифта.

Буквенный код – это одна (или две) прописная буква латинского алфавита, она указывает вид данного элемента или устройства. Например:

R – резистор, С – конденсатор, L – катушка индуктивности, DA – аналоговая ИМС, DD – цифровая ИМС, G – генераторы, источники питания, К – реле, контакторы, пускатели, М – двигатели, Р – приборы, измерительное оборудование, Q – выключатели и разъединители в силовых цепях, S – коммутационное устройство, Т – трансформаторы и автотрансформаторы, V – электровакуумные и полупроводниковые приборы, X – контактные соединения и т.п.

Порядковый номер позиционного обозначения присваивается элементу (устройству, функциональной группе) в соответствии с последовательностью расположения элементов на схеме (сверху вниз, слева направо), начиная с единицы в пределах группы элементов с одинаковым буквенным кодом, например: C1, C2, C3,...; R1, R2, R3,...

Позиционное буквенно-цифровое обозначение указывают рядом с условным графическим изображением с правой стороны или сверху.

Данные обо всех элементах (наименование, марка и т.п.) записывают в таблицу (перечень элементов), помещаемую на поле чертежа или на отдельном листе формата А4. В последнем случае перечень сопровождается основной надписью по форме 2, последующие листы – форма 2а.

Размеры таблицы:

Поз. обознач.	Наименование	Ко-лич.	Примечание

Dimensions: Total width 165, Column 1 width 0, Column 2 width 0, Column 3 width 10, Total height 15, Margin 6.

В графе «Позиционное обозначение» в алфавитном порядке указывают буквенно-цифровое обозначение элементов изделия. В пределах каждой группы элементы располагают по возрастанию номеров.

В графе «Наименование» указывают наименование элемента или устройства, его марку, технические данные, номер ГОСТа или ТУ. Элементы и перечень записываются группами. Между группами рекомендуется оставлять свободные строки. Допускается запись элементов с заголовком, если они имеют одинаковое позиционное обозначение. Элементы одного типа с одинаковыми электрическими параметрами, имеющие на схеме последовательные порядковые номера, допускается записывать в одну строку – «С2, С3».

В графе 1 основной надписи записывают наименование изделия, а под ним – «Схема электрическая принципиальная» шрифтом № 3,5. В графе 2 записывается: КГТУ ИГ 19.01.000 ЭЗ, где 01 – номер варианта.

Методика выполнения принципиальной схемы:

1. Работа выполняется на чертежной бумаге формата А3.
2. Согласно заданному варианту ознакомиться с принципиальной схемой задания.

При выполнении принципиальной схемы условные графические обозначения в электрических схемах выполнить в соответствии со стандартами седьмой группы, часть которых приведена в таблице.

Обратите внимание на то, что при вычерчивании условных графических изображений элементов и их связей необходимо предусмотреть сверху или справа каждого элемента место для нанесения его буквенно-позиционного обозначения шрифтом № 7.

3. Нанесите наклонным чертежным шрифтом по ГОСТ 2.304-81 буквенно-позиционные обозначения каждого элемента схемы в соответствии с ГОСТ 2.710-81 и ГОСТ 2.702-75.

4. Выполнить таблицу с перечнем элементов в соответствии с ГОСТ 2.701-84 и ГОСТ 2.702-75.

Рекомендуется в учебных целях располагать схему и перечень элементов на одном и том же листе формата А3.

НАПОМИНАЕМ:

1. Если перечень выполняется на первом листе схемы, то он располагается над основной надписью на расстоянии не менее 12 мм от нее. Продолжение перечня помещают слева от основной надписи, повторяя заголовок таблицы.

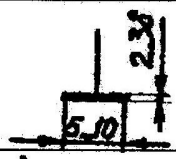



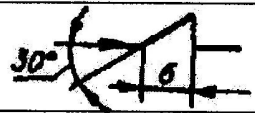

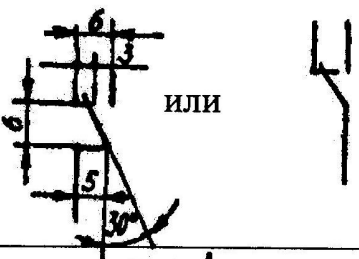

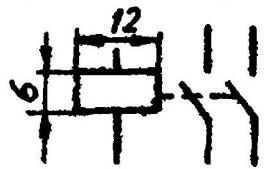


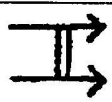
2. Буквенно-цифровые позиционные обозначения записываются в перечень согласно латинскому алфавиту. Буквы и цифры в перечне и на схеме пишутся одним и тем же размером шрифта (рекомендуется шрифт 5). Между группами элементов рекомендуется оставлять свободные строки.


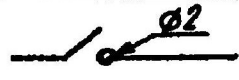
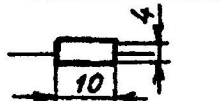



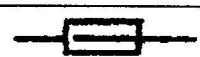

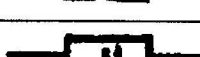
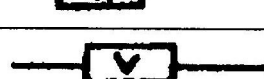
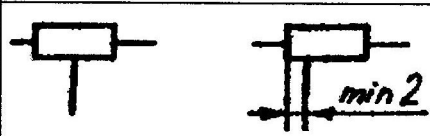
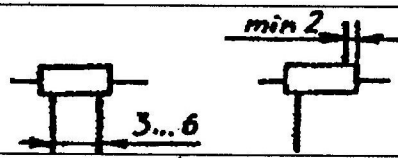
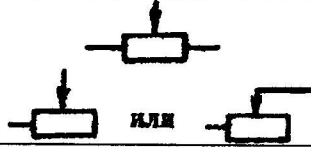


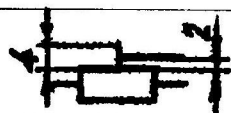

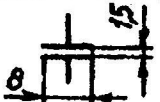
3. Допускаются однотипные элементы с одинаковыми параметрами и последовательными номерами записывать одной строкой, указывая только позиционные обозначения с наименьшим и наибольшим порядковыми номерами (С2, С3, R2...R6).

4. Выполнить основную надпись схемы в соответствии с ГОСТ 2.104-68 и ГОСТ 2.701-84.

ЛИТЕРАТУРА:

1. Фролов С.А. и др. Машиностроительное черчение. М.: Машиностроение. – 1981.
2. ГОСТы 2.701-84, 2.702-75, 2.710-81 и др.
3. Романычева Э.Т. и др. Черчение // Под. ред. А.С. Куликова М.: Высшая школа. – 1989.
4. Романычева Э.Т. и др. Разработка и оформление конструкторской документации РЭА. М.: Радио и связь. – 1989.
5. Усатенко С.Т. и др. Выполнение электрических схем по ЕСКД. М.: Издательство стандартов. – 1989.

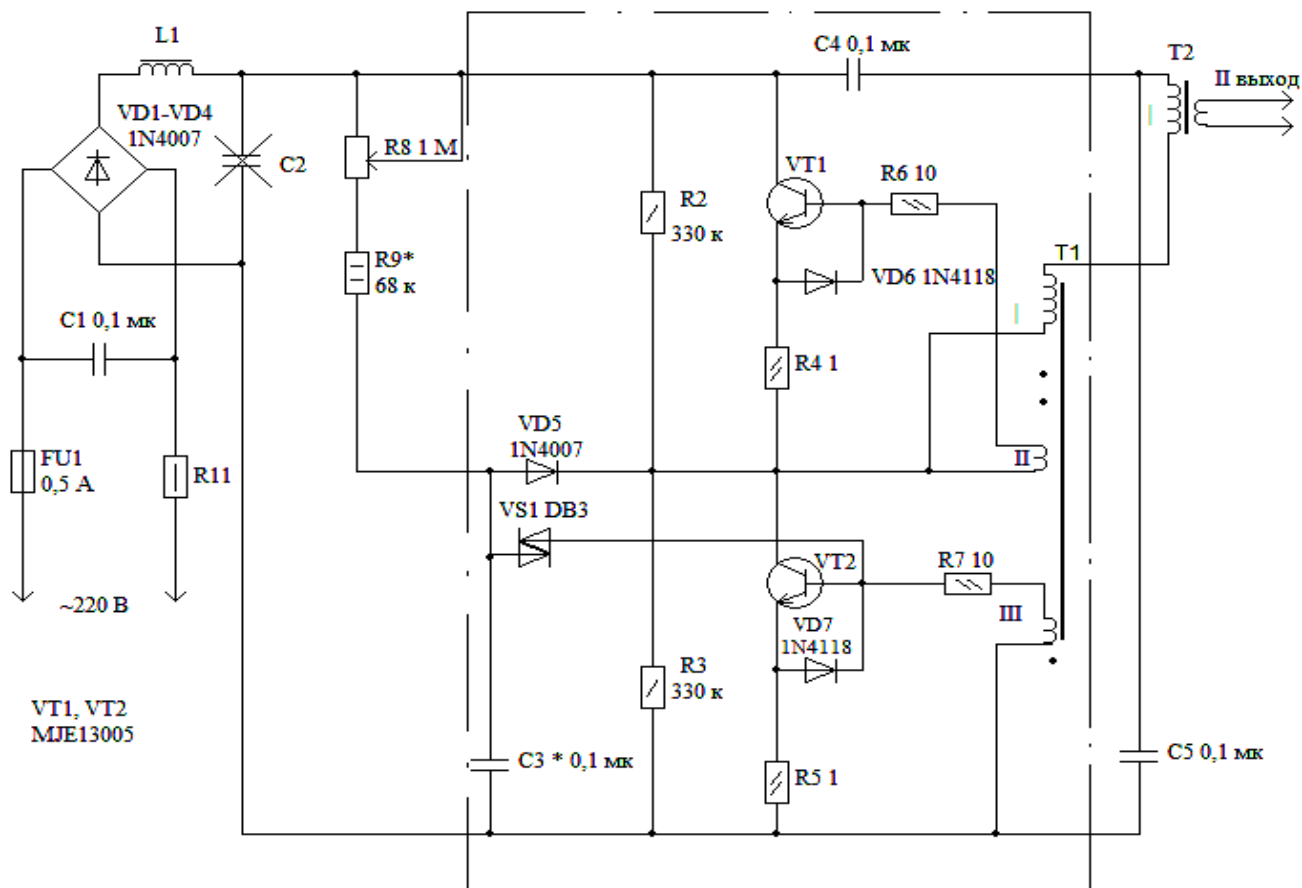
Наименование	№ стандарта	Условные графические обозначения и их размеры	Буквенные обозначения
1	2	3	4
Корпус (машины, аппарата, прибора)	ГОСТ 2.751-73		
Предохранитель плавкий. Общее назначение	ГОСТ 2.727-68		F
Катушка термическая (предохранитель)			F
Предохранитель инерционно-плавкий			F
Контакт коммутационного устройства. Общее обозначение: а) замыкающий	ГОСТ 2.755-74		S
б) размыкающий			S
в) переключающий			SA
Переключатель многополюсный, например, двухполюсный			SA
Реле электрическое с замыкающими контактами			K
Контакт контактного разъёмного соединения: штырь			XP
Соединение контактное разъёмное			X
Штырь двухпроводного контакта разъёмного соединения			XP

1	2	3	4
Штырь контактного разъемного коаксиального соединения	ГОСТ 2.725-68		XP
Контакт, замыкающий без самовозврата			SA
Резистор постоянный с номинальной мощностью рассеяния. Общее обозначение	ГОСТ 2.728 - 74		R
0,05 Вт			R
0,125 Вт			R
0,25 Вт			R
0,5 Вт			R
1 Вт			R
2 Вт			R
5 Вт			R
Резистор постоянный с дополнительными отводами: а) с одним симметричным б) с одним несимметричным			R
Резистор постоянный с двумя дополнительными отводами			R
Резистор переменный: а) общее назначение б) неиспользуемый вывод допускается не изображать			R
Резистор переменный в реостатном включении: а) общее обозначение			R
б) с нелинейным регулированием			R
Резистор подстроечный			R
Терморезистор прямого подогрева с положительным температурным коэффициентом			RK
Конденсатор постоянной емкости			C

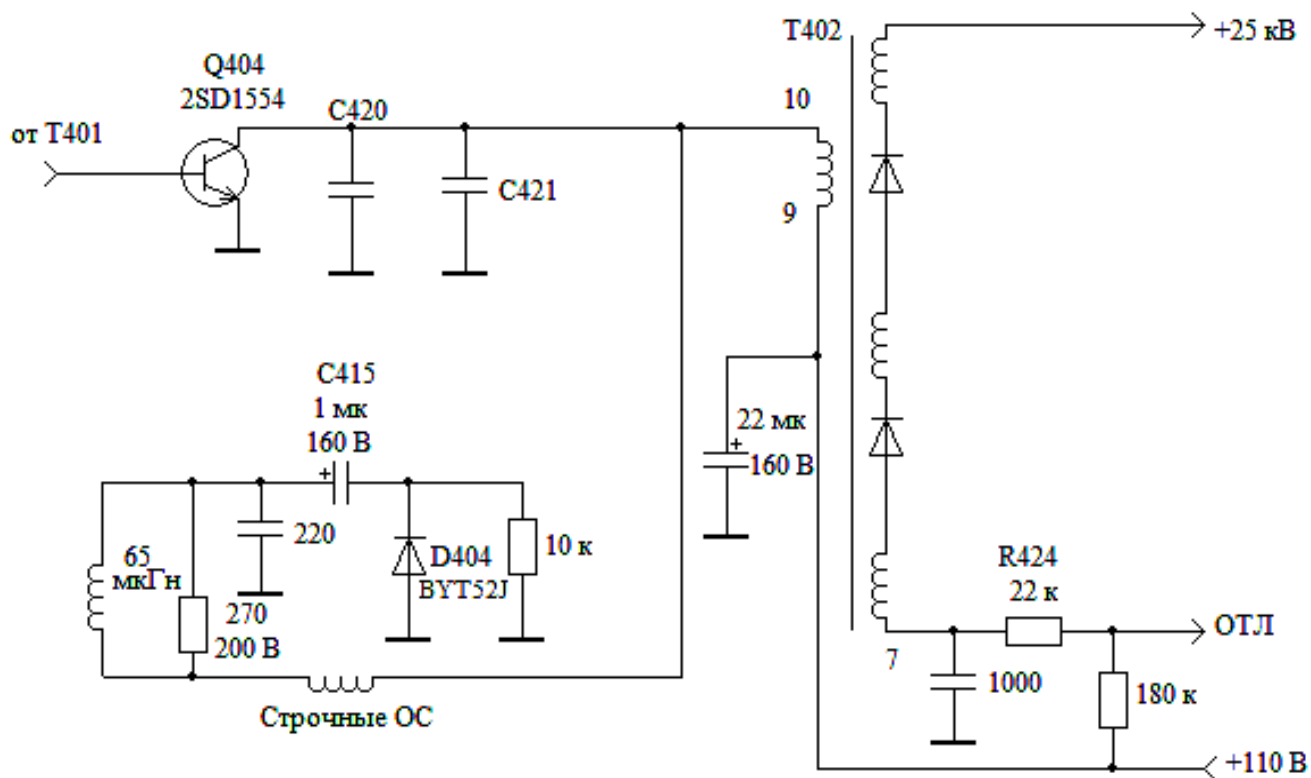
1	2	3	4
Конденсатор постоянной емкости, поляризованный	ГОСТ 2.728 – 74		C
Конденсатор электролитический			C
а) поляризованный			C
б) неполяризованный			C
Конденсатор переменной емкости			C
Конденсатор подстроечный			C
Катушка электрических реле, контакторов, электромагнитов и магнитных пускателей	ГОСТ 2.756-68		K
Катушка индуктивности, дроссель без магнитопровода	ГОСТ 2.723 – 68		L
Катушка индуктивности с магнитодиэлектрическим магнитопроводом			L
Катушка индуктивности, подстраиваемая магнитодиэлектрическим магнитопроводом			L
Дроссель с ферромагнитным магнитопроводом			L
Трансформатор с ферромагнитным магнитопроводом			T
Трансформатор без магнитопровода:			T
а) с постоянной связью			T
б) с переменной связью			T
Трансформатор, подстраиваемый магнитодиэлектрическим магнитопроводом			T
Антенна несимметричная	ГОСТ 2.735-68		WA

1	2	3	4
Лампа тлеющего разряда (неоновая)	ГОСТ 2.731-81		HL
Фотоэлемент электронный			VL
Лампа накаливания: осветительная и сигнальная. Общее обозначение	ГОСТ 2.732 – 68		EL
Лампа газоразрядная. Общее обозначение: с двумя выводами			EL
Диод. Общее назначение	ГОСТ 2.730 -73		VD
Диод туннельный			VD
Светодиод			VD
Стабилитрон односторонний			VD
Тиристор триодный			VS
Стабилитрон двухсторонний			VD
Транзистор: а) типа PNP			VT
б) типа NPN			VT
Транзистор полевой: а) каналом N – типа б) каналом P – типа			VT
Однофазная мостовая выпрямительная схема: а) развернутое изображение б) упрощенное изображение			VD
Телефон	ГОСТ 2.741-68		BF

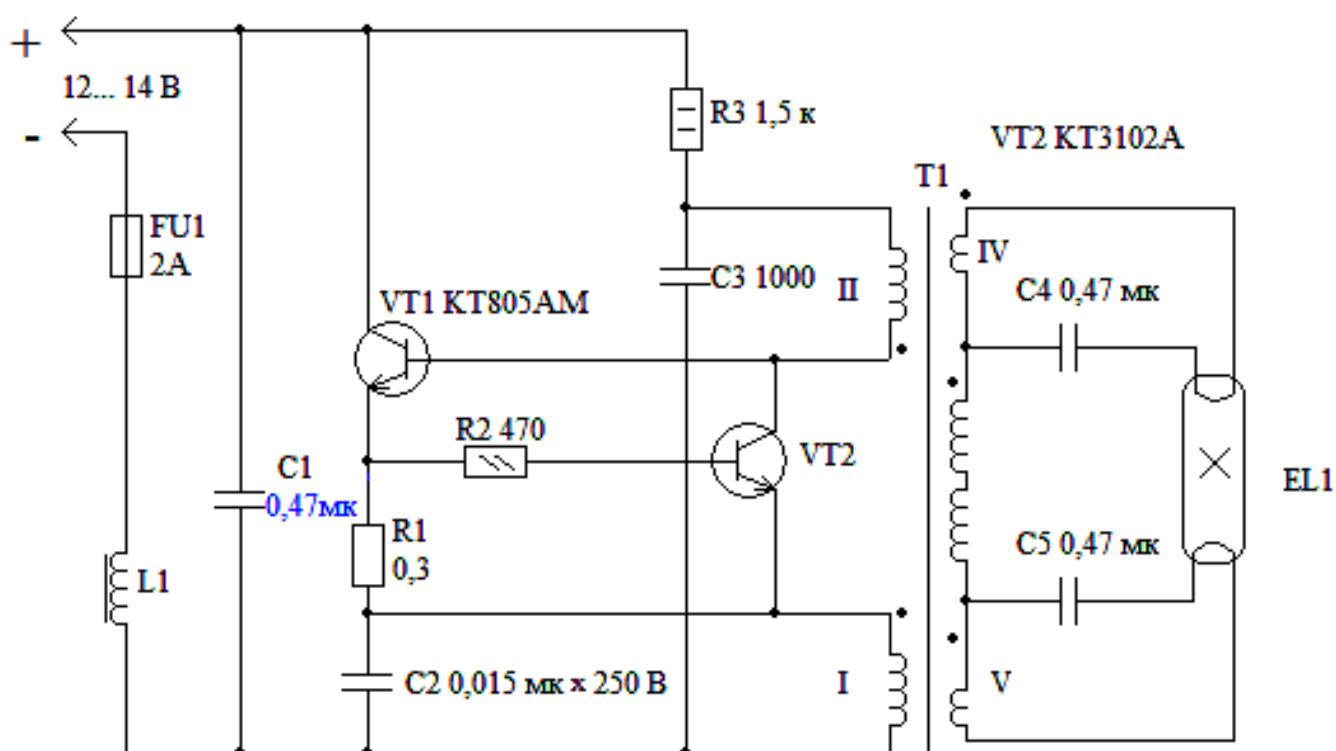
ВАРИАНТЫ ЗАДАНИЙ



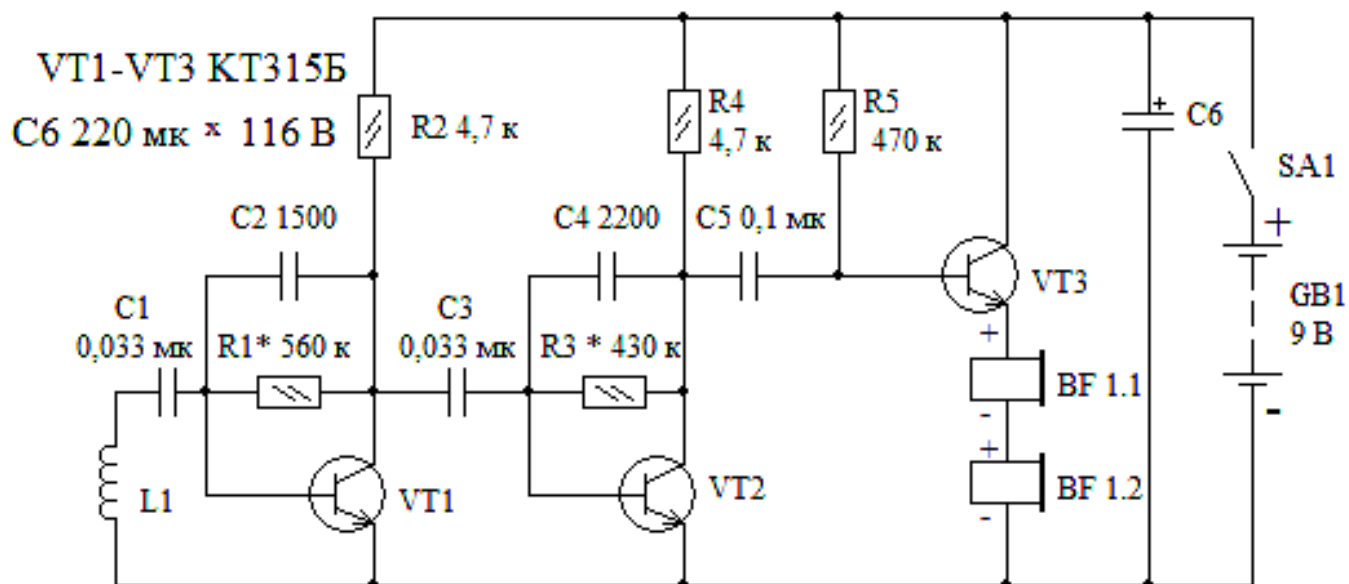
1. Блок питания лампы



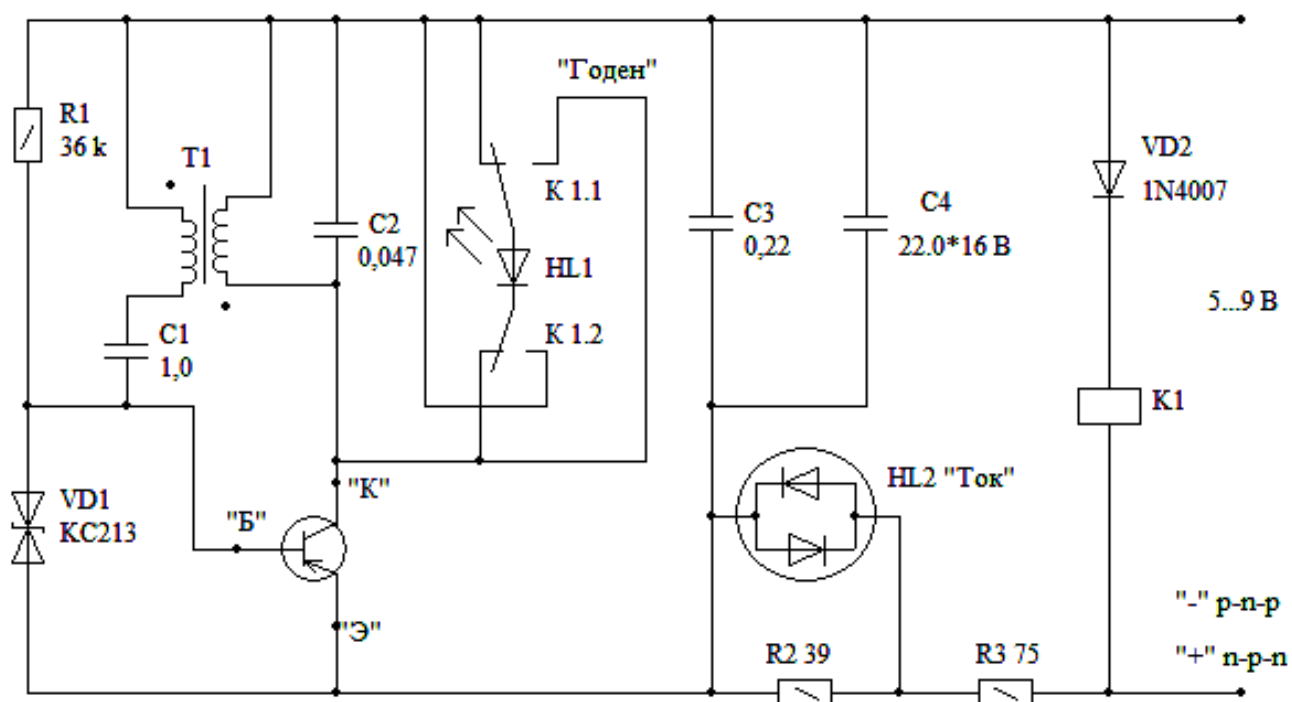
2. Процессор управления



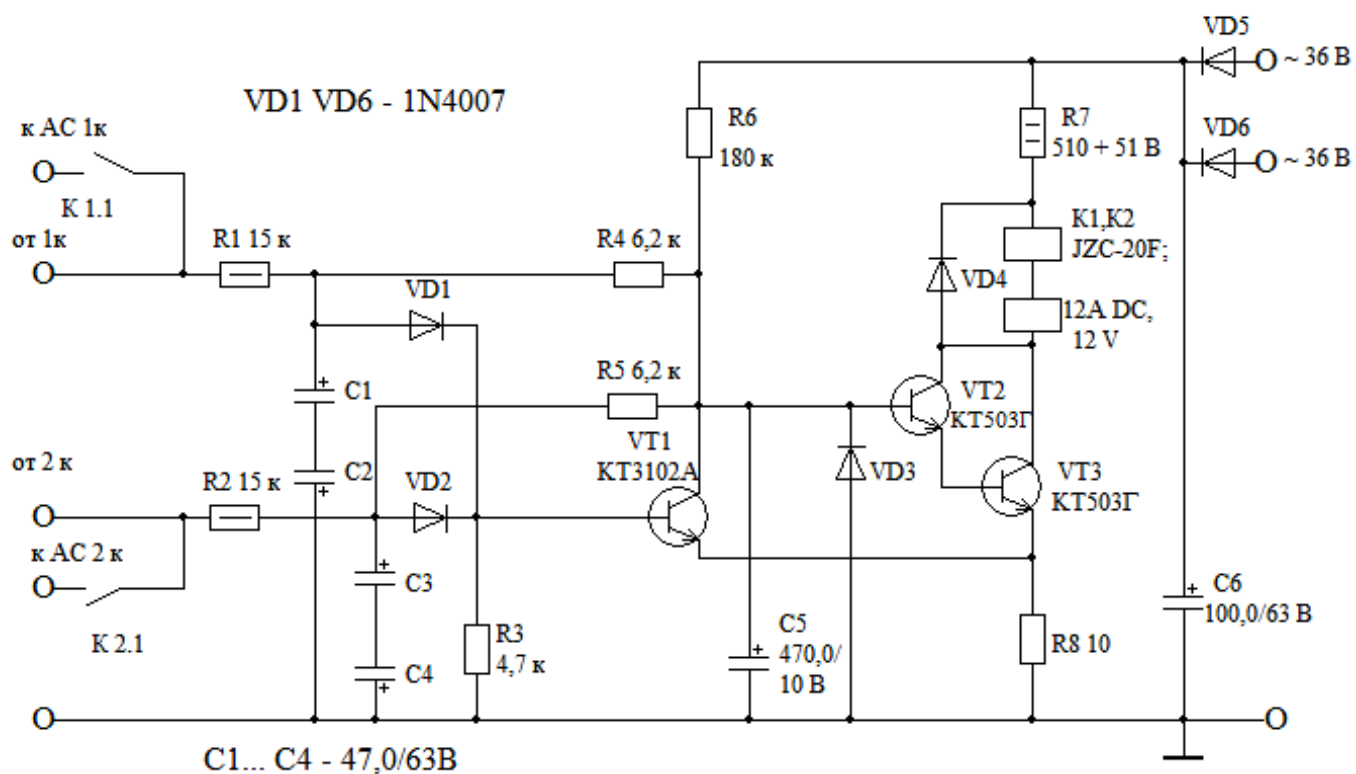
3. Источник питания лампы



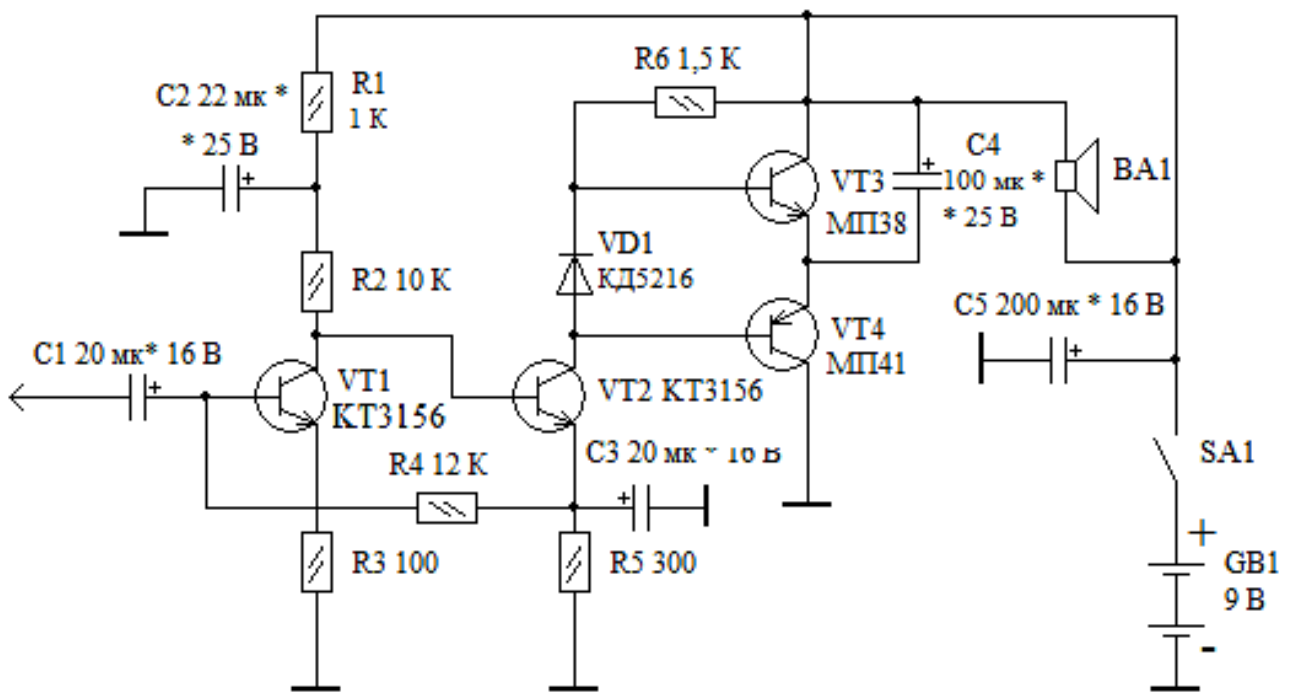
4. Приемник



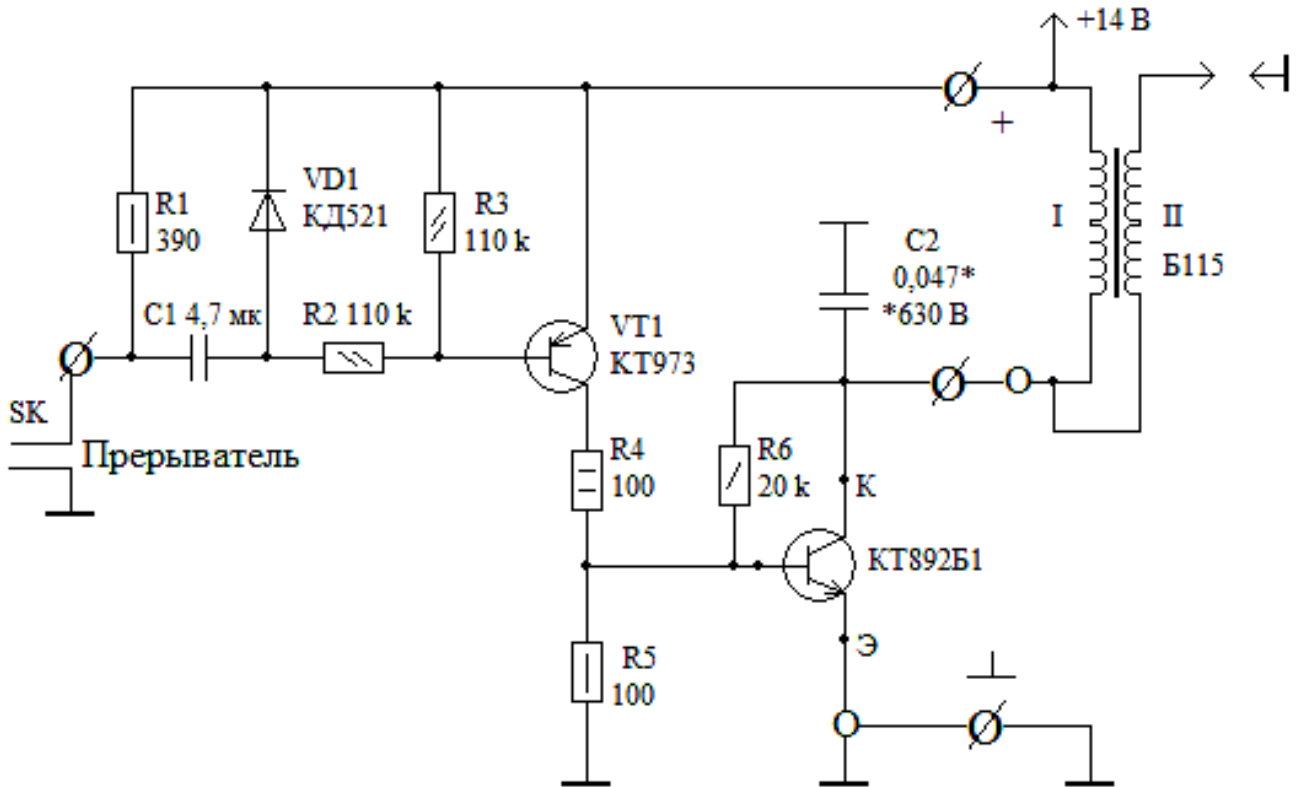
5. Пробник для проверки транзисторов



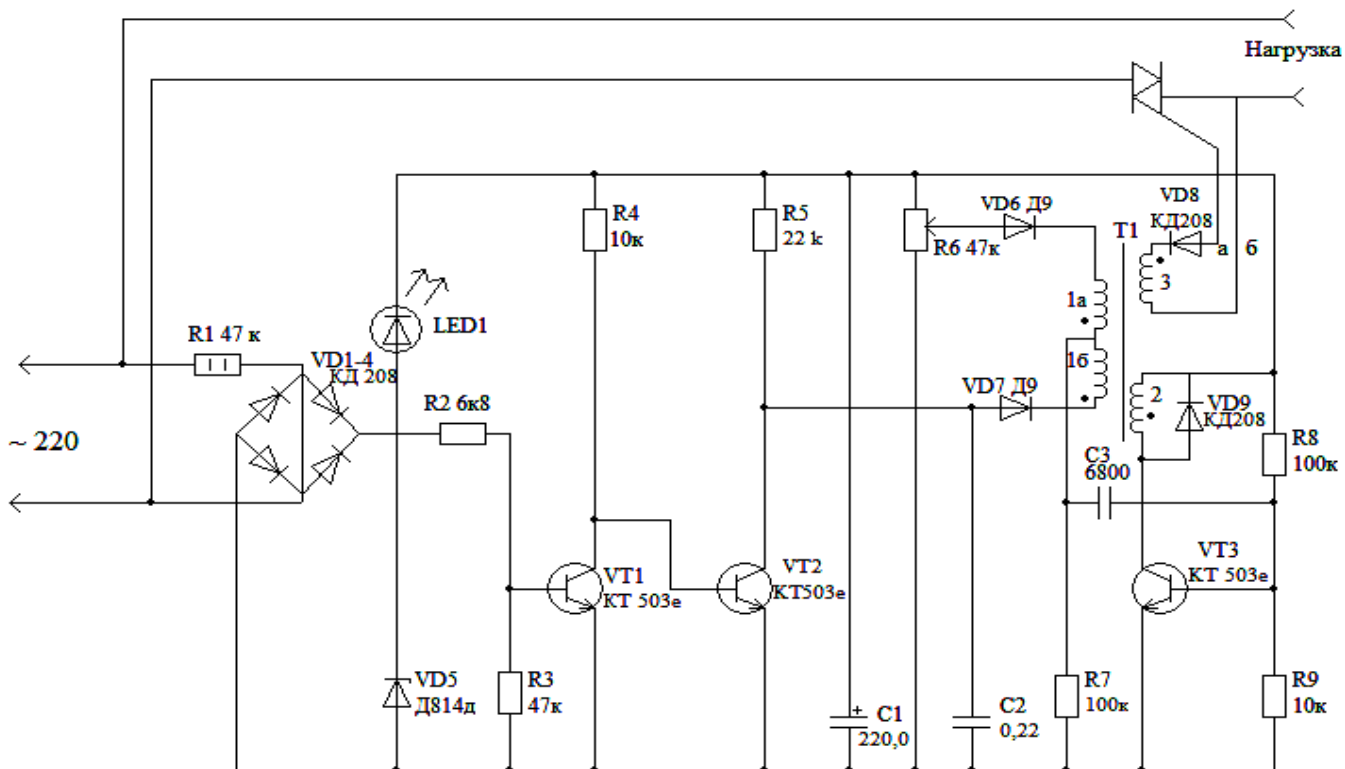
6. Устройство МЗЧ



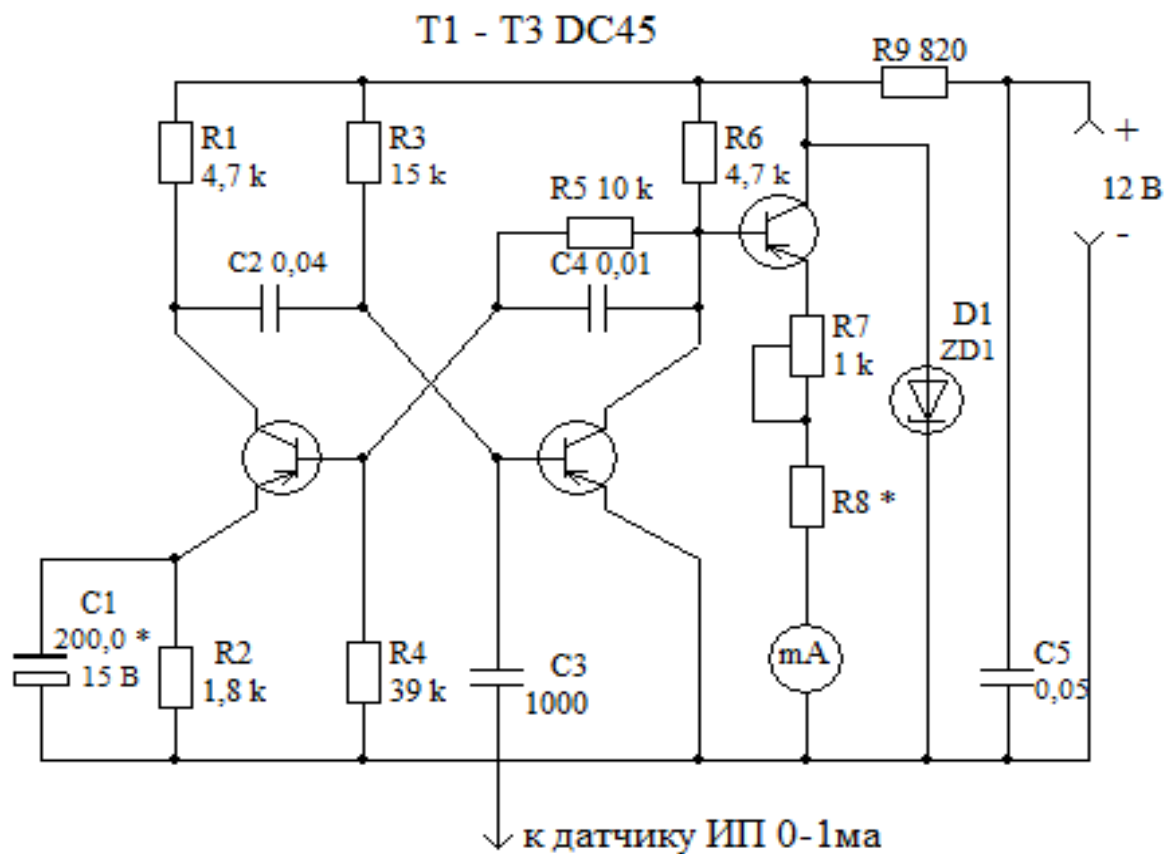
7. Простой УЗЧ



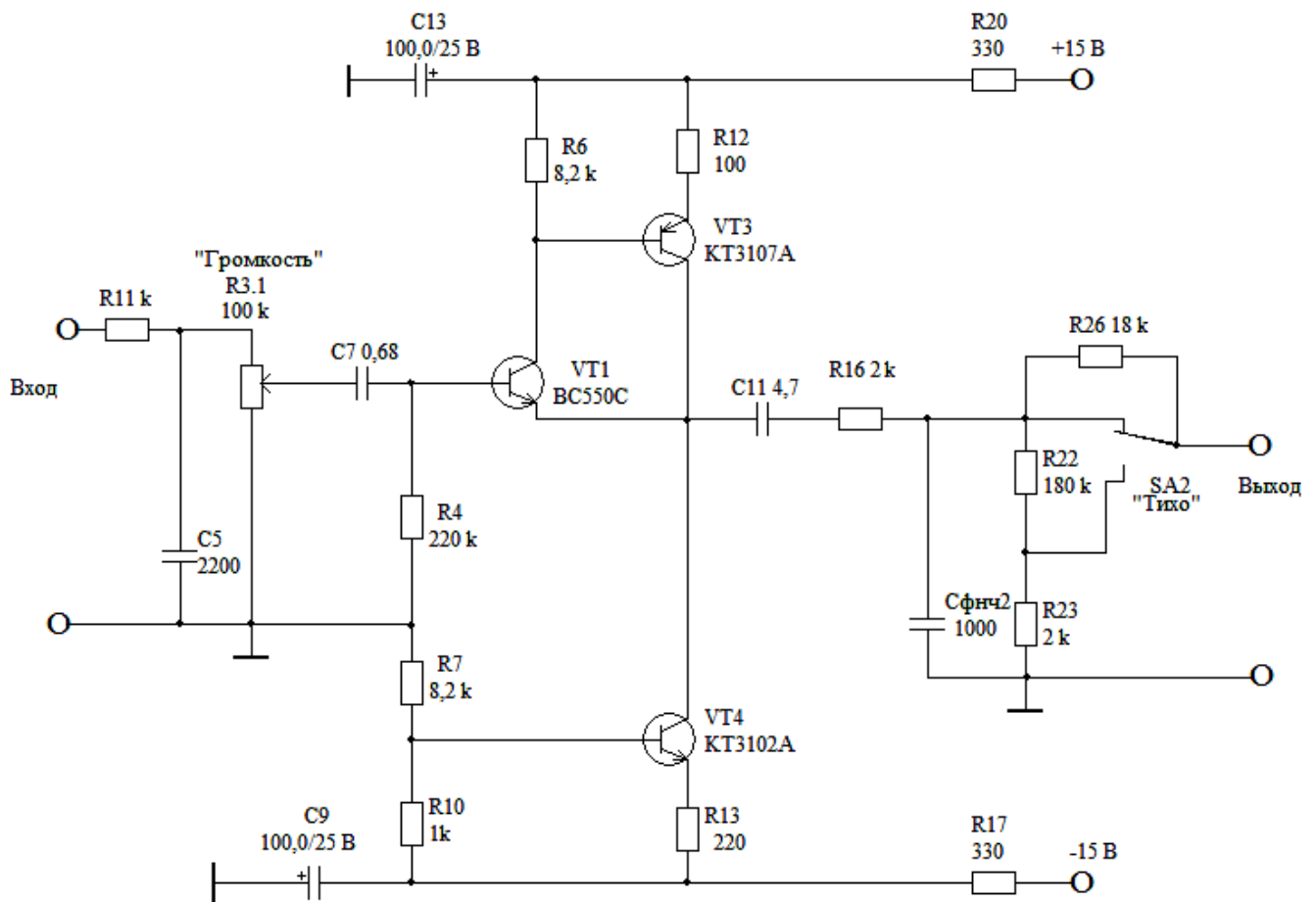
8. Электронное зажигание



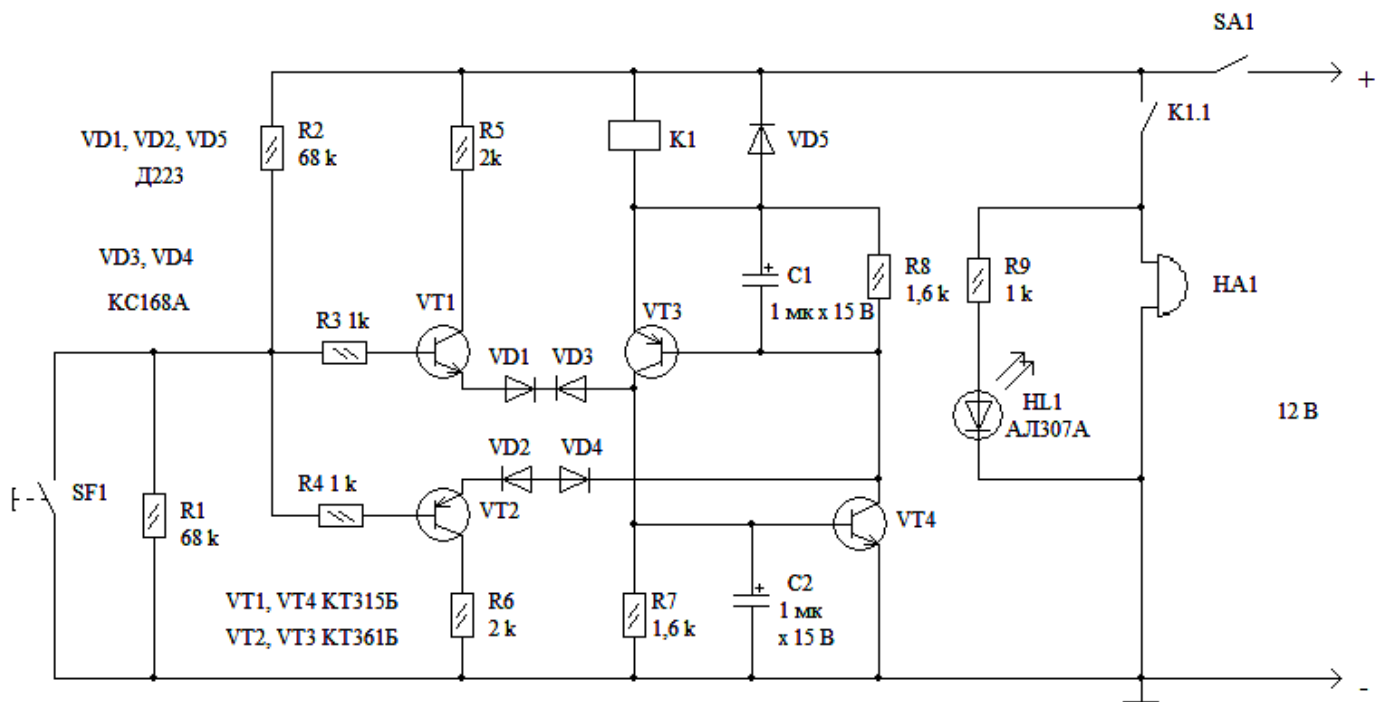
9. Управление тиристорами



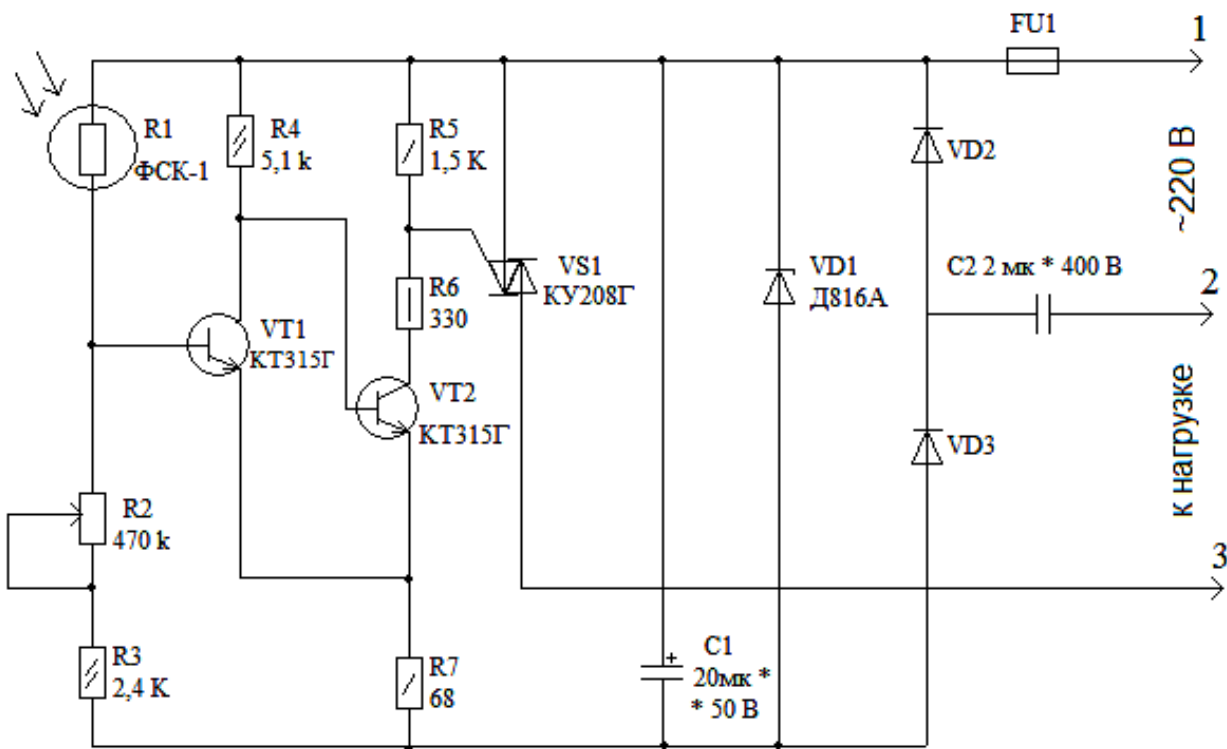
10. Тахометр для машины



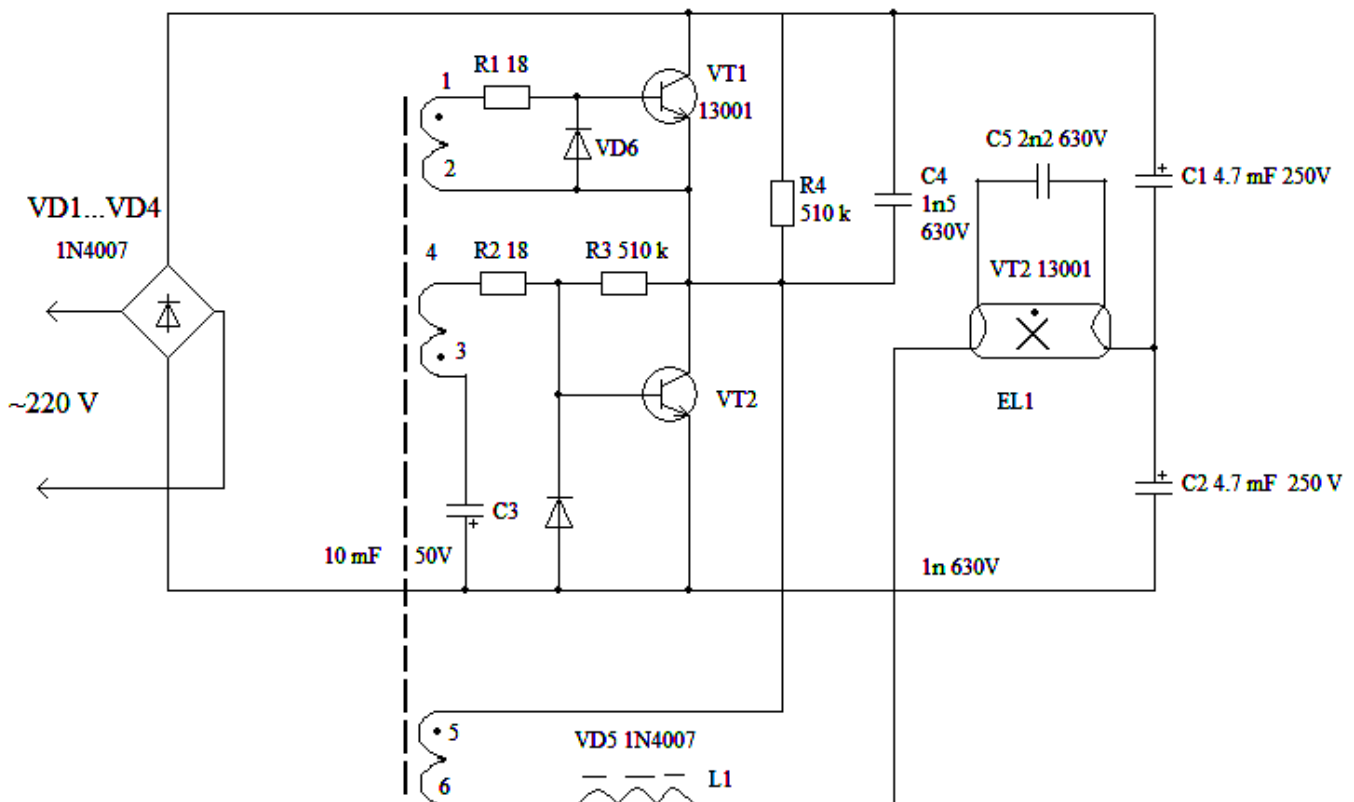
11. Усилитель ЗЧ



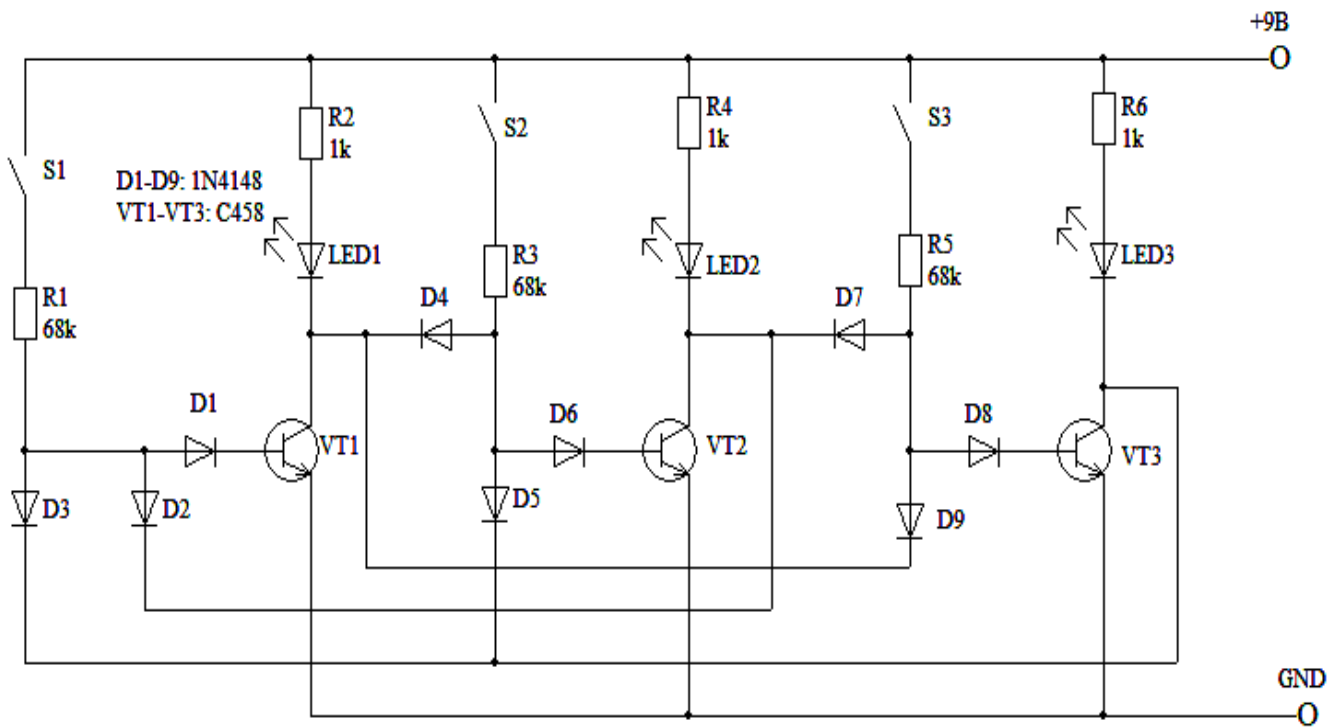
12. Устройство контроля



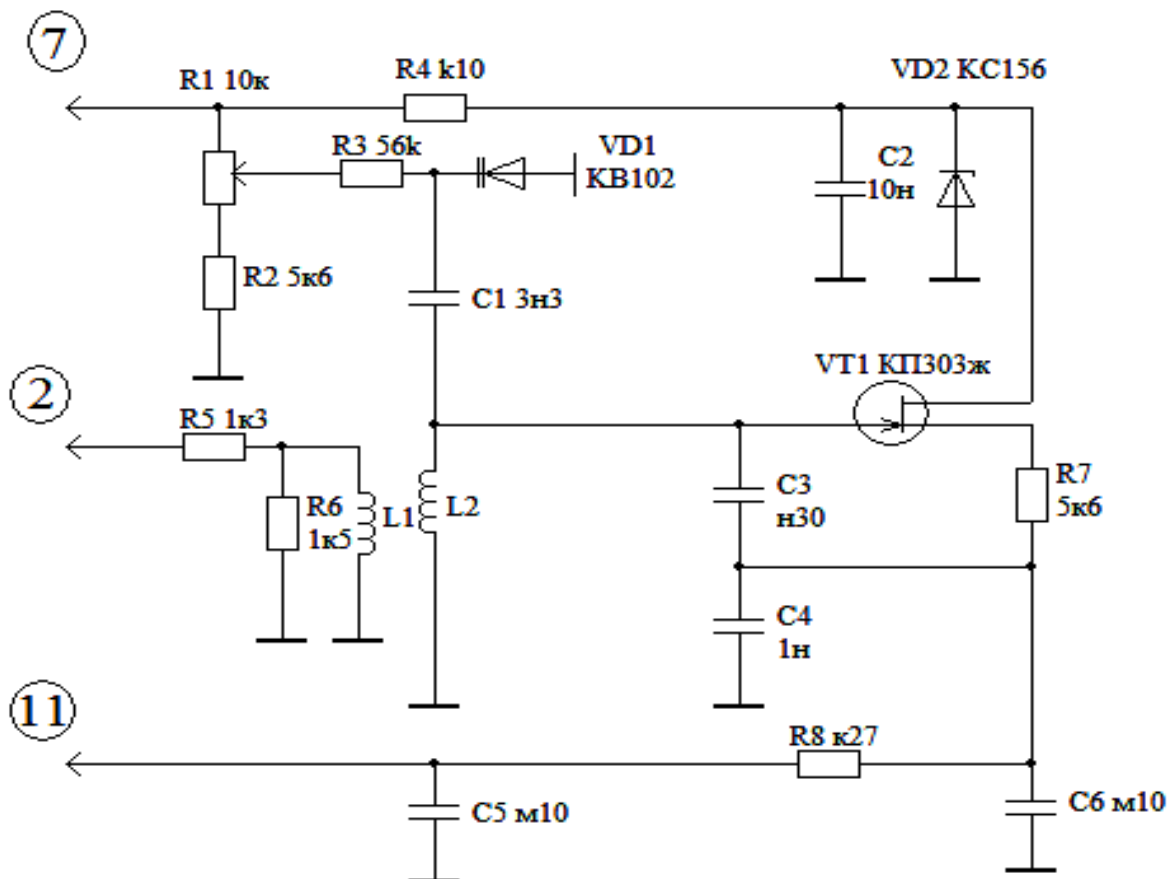
13. Фотореле на симмисторе



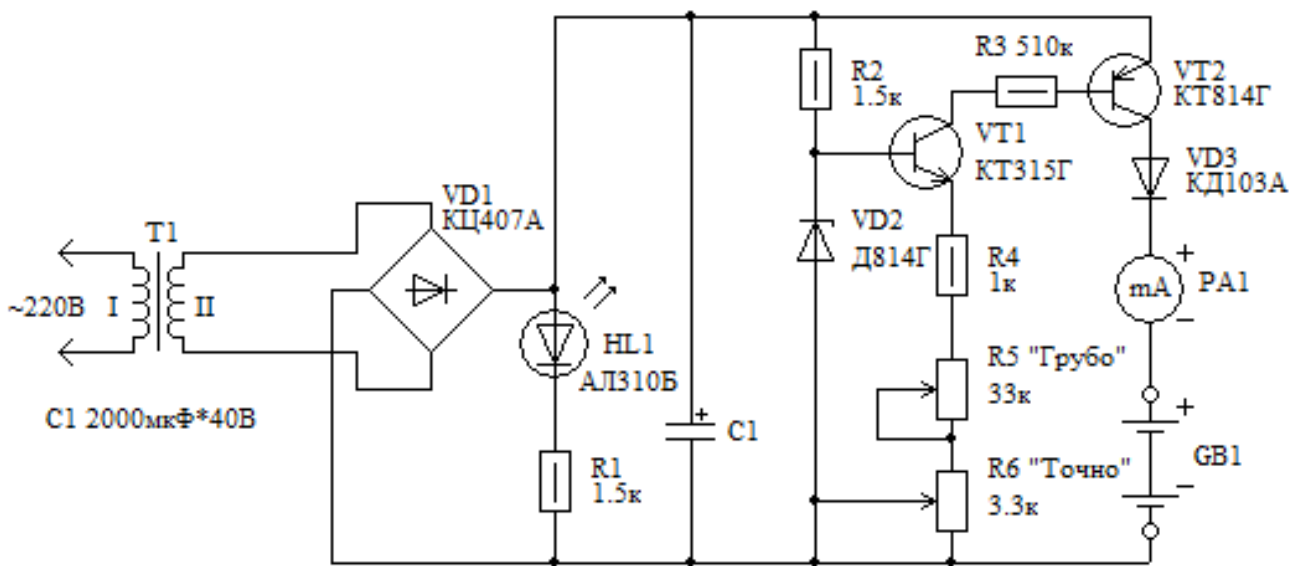
14. Электронный балласт ЛДС



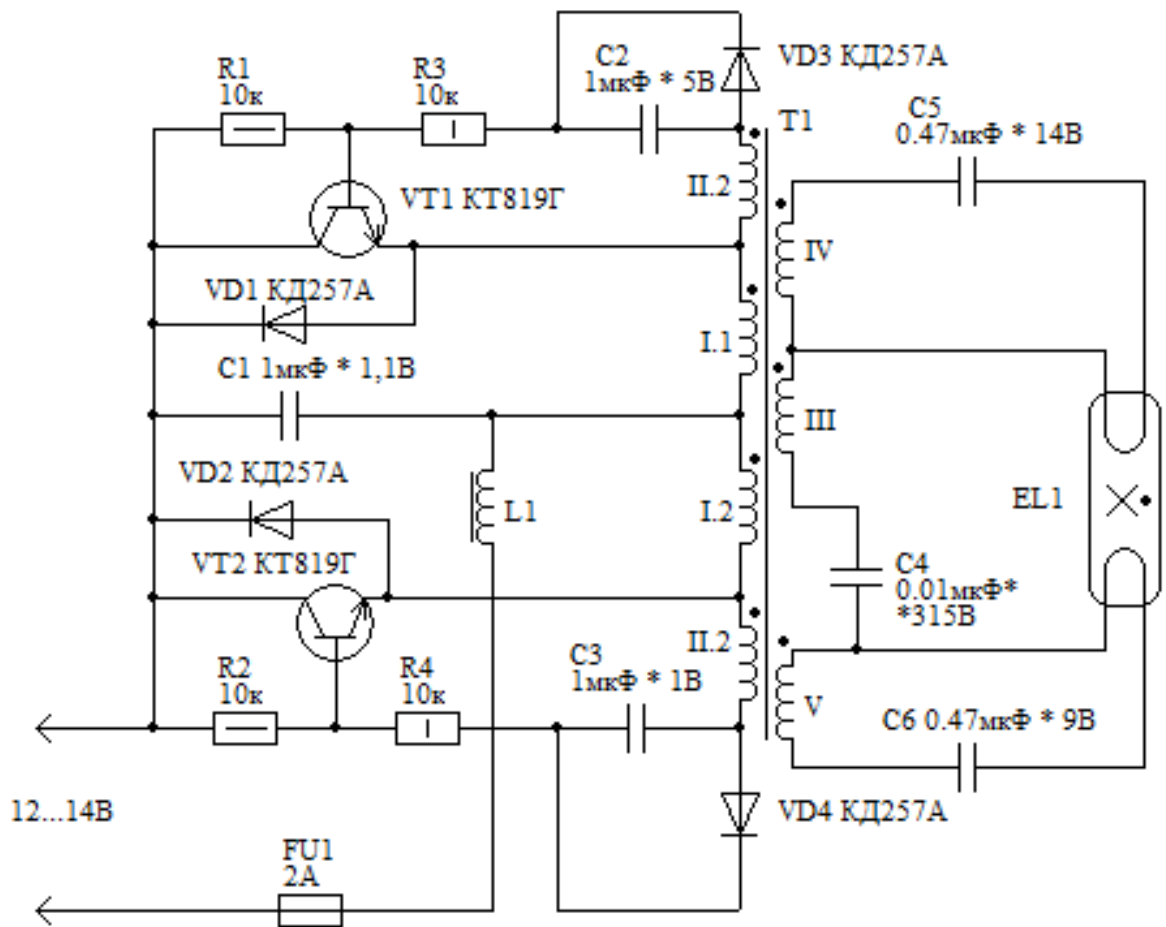
15. Электронная игра



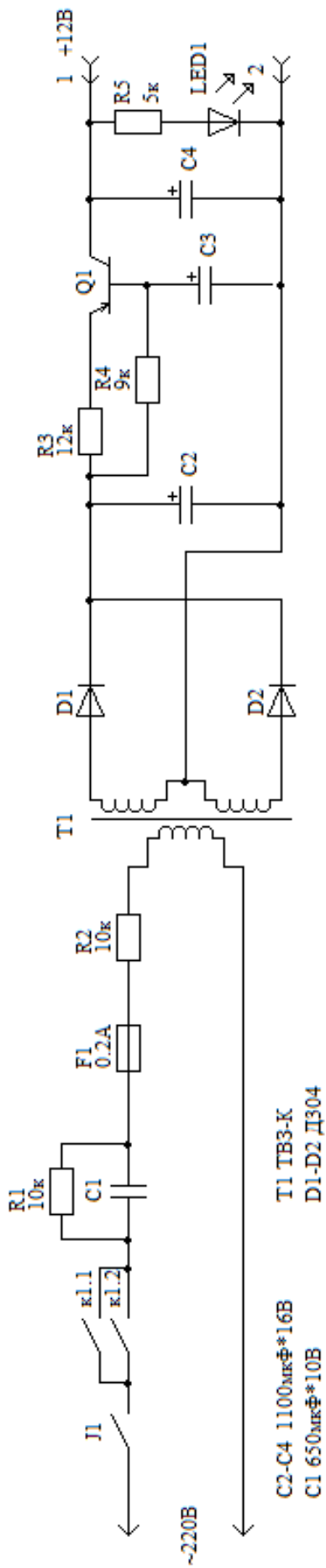
16. Широкополосный усилитель



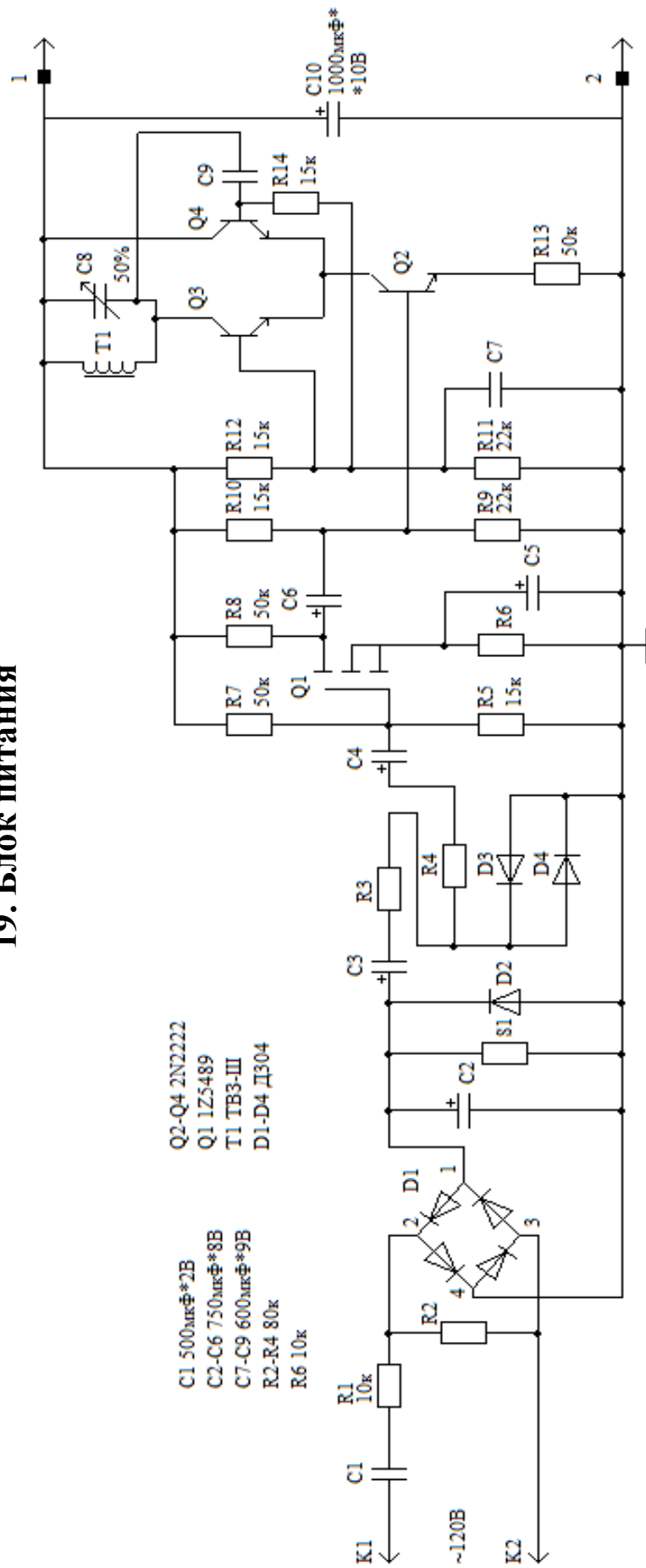
17. Преобразователь напряжения



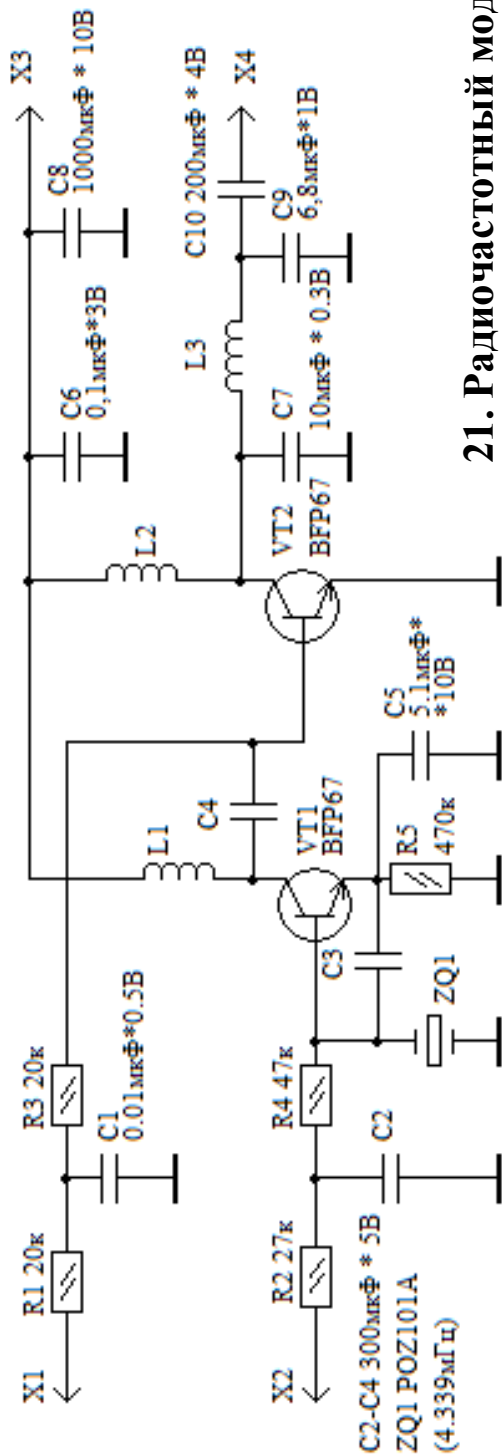
18. Зарядное устройство



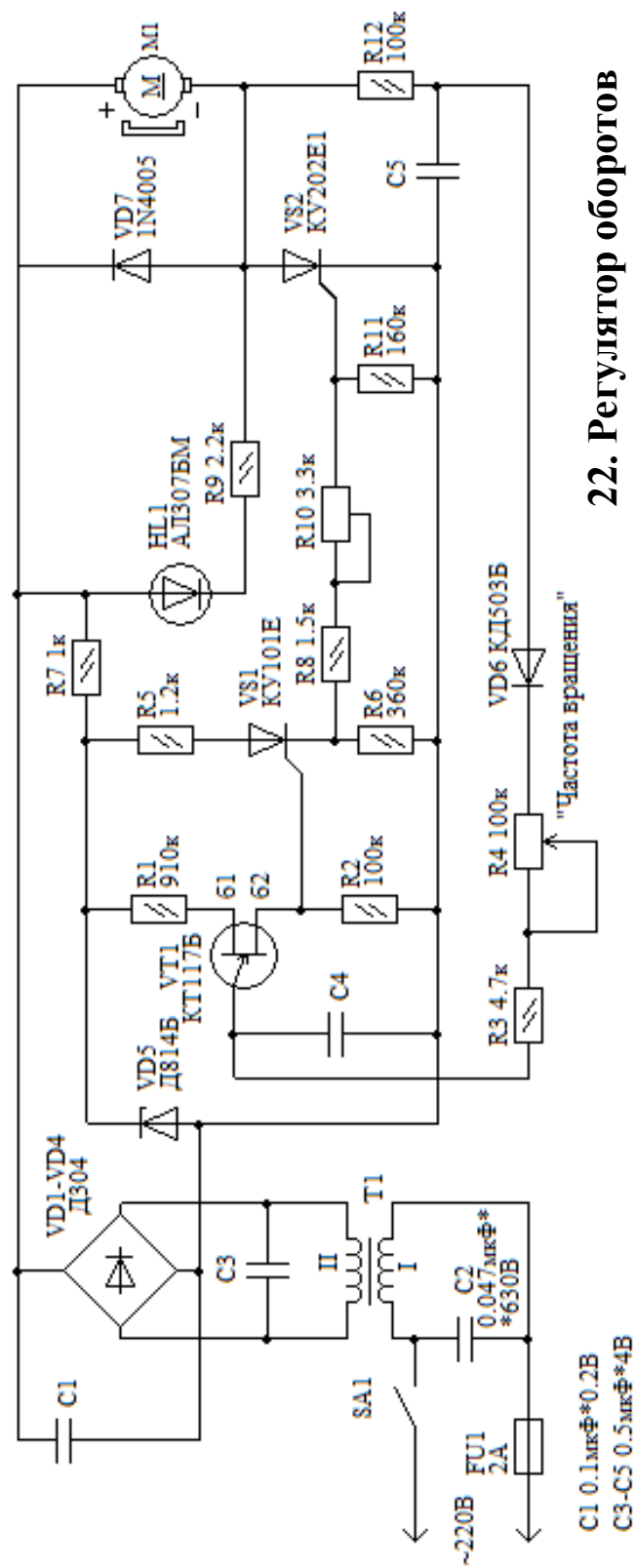
19. Блок питания



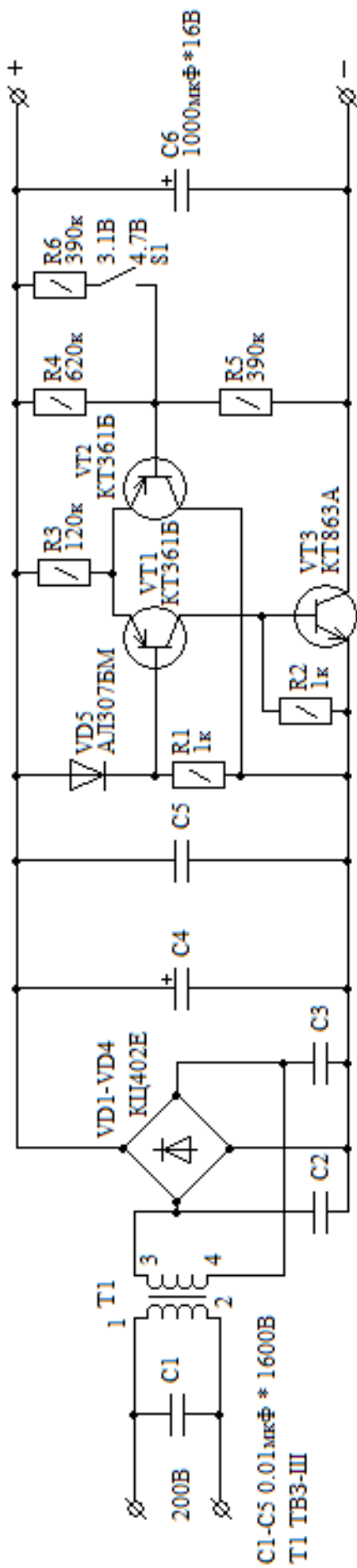
20. Электронное устройство



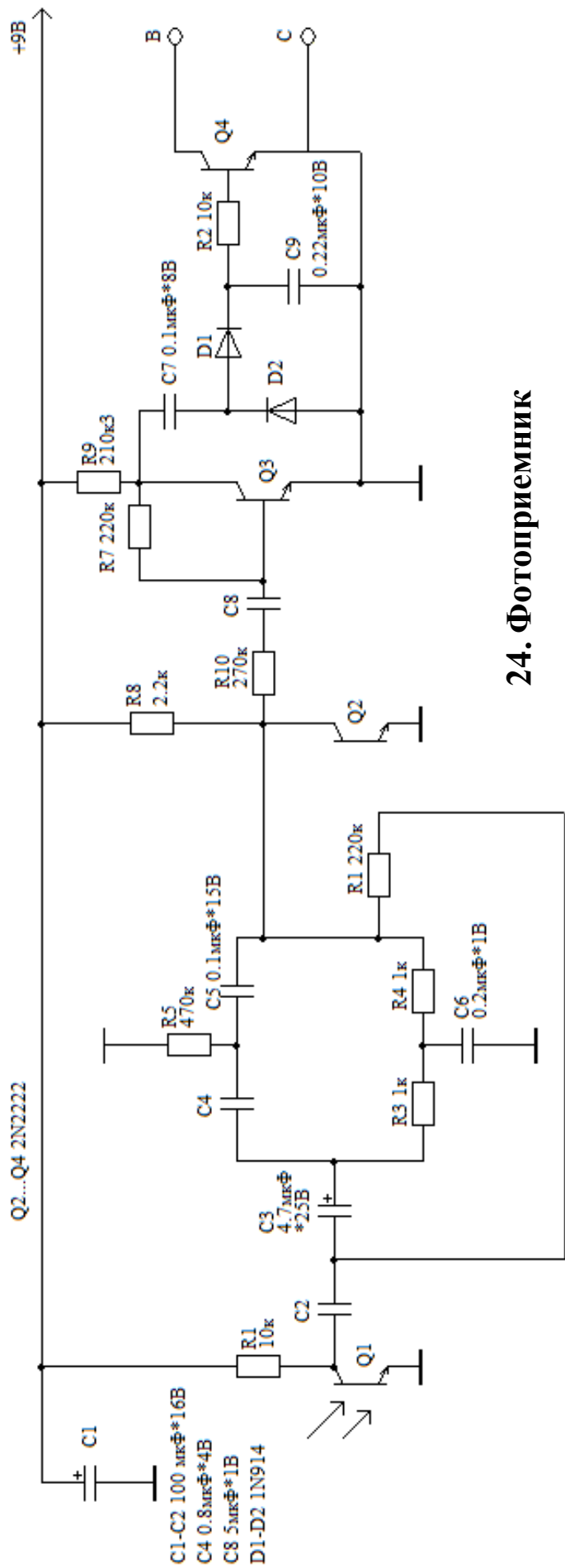
21. Радиочастотный модуль



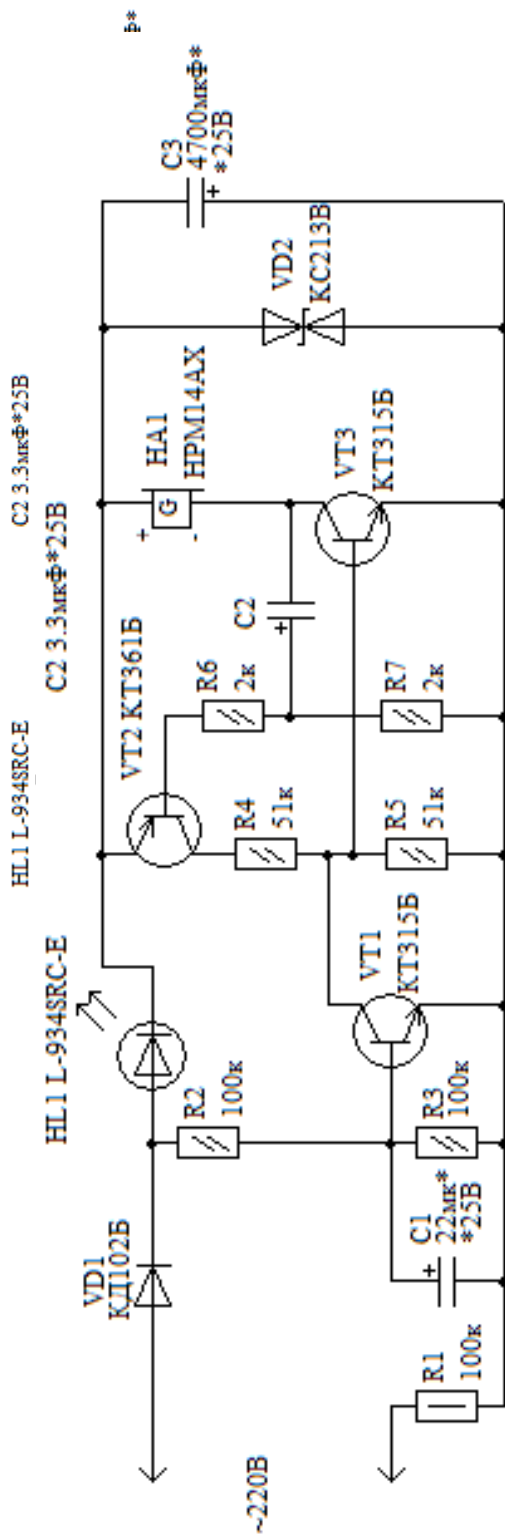
22. Регулятор оборотов



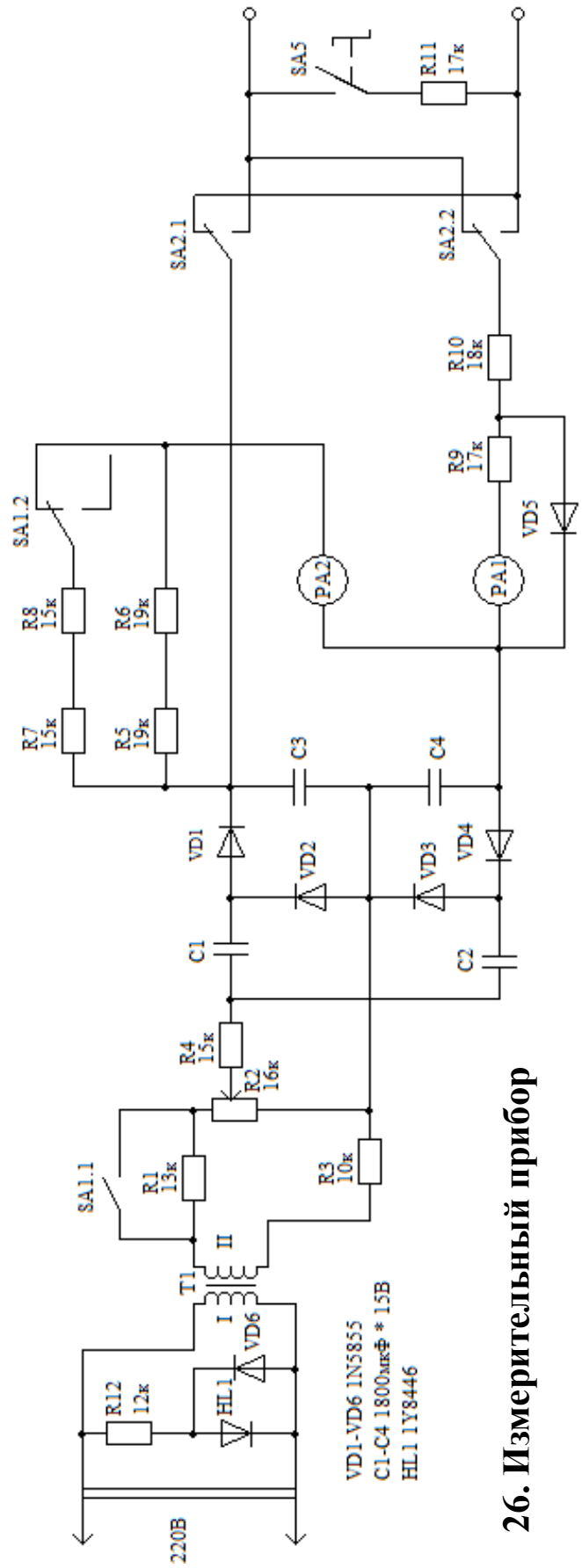
23. Усилитель плеера



24. Фотоприемник

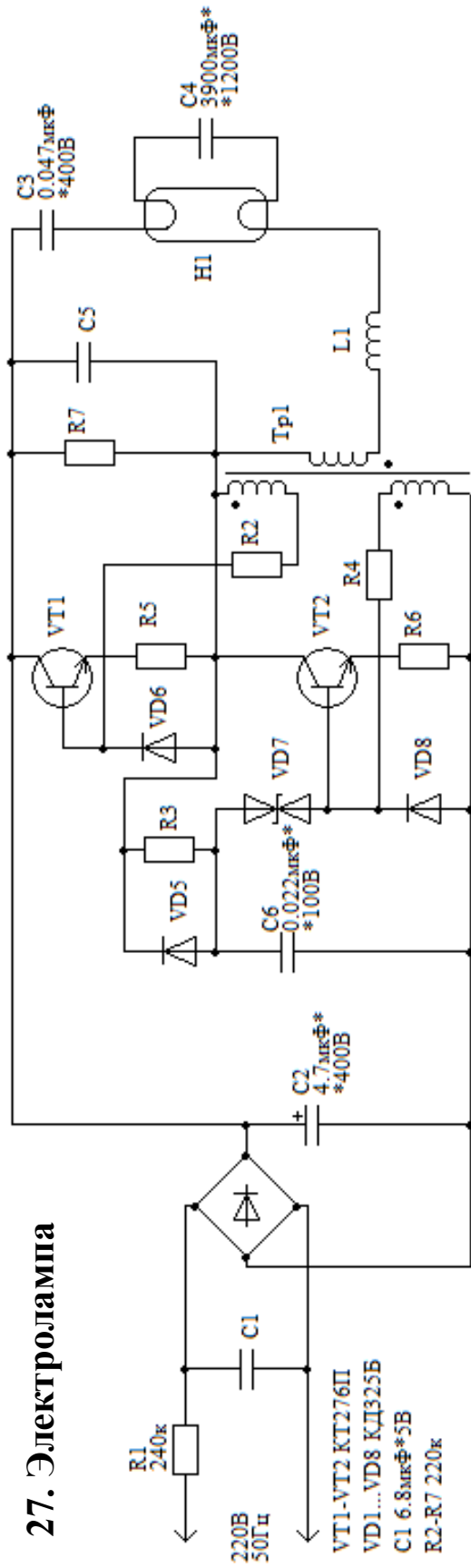


25. Звуковой сигнализатор



26. Измерительный прибор

27. Электрорама



28. Электронный корректор

