

ТЕОРЕТИЧЕСКИЕ И ЭКСПЕРИМЕНТАЛЬНЫЕ ИССЛЕДОВАНИЯ РАБОТЫ ПЕРЕКРЫТИЙ В СВОЕЙ ПЛОСКОСТИ

Г. Дж. Адыракаева

Рассматриваются принципы работы плит перекрытия под действием горизонтальной нагрузки.

Ключевые слова: несущая система; диск перекрытия; плиты безопалубочного формования; межплитный шов; метод сосредоточенных деформаций; характеристики жесткости; внутренние усилия; напряженное состояние; деформированное состояние моделей.

В многоэтажных зданиях перекрытия играют роль горизонтальных диафрагм жесткости. Они объединяют вертикальные конструкции в единую, не изменяемую в плане, пространственную несущую систему и распределяют горизонтальные нагрузки между отдельными конструктивными элементами.

В панельных зданиях панели перекрытий размером на комнату непосредственно связывают между собой внутренние стеновые панели через горизонтальные стыки. В каркасных

зданиях перекрытия собираются из панелей и ригелей, опирающихся на колонны. В этом случае жесткость диска перекрытия обеспечивается замоноличиванием швов между панелями и между панелями и ригелями [1]. Кроме того, вводятся специальные межколонные плиты-распорки, снабженные закладными деталями, которые свариваются между собой (рис. 1, 2). Такой диск перекрытия способен воспринимать сдвигающие и растягивающие усилия, возникающие в плоскости диска от ветро-

вой и сейсмической нагрузок, температурных воздействий и т.д.

Сдвигающие усилия в диске перекрытия воспринимаются шпоночным соединением по межплитным швам (рис. 3), которые заполняются цементно-песчаным раствором марки 250. Растворные шпонки при усилиях сдвига могут разрушаться от смятия по площадкам *a-a* или от среза по линиям *б-б*. Выбирая геометрические параметры шпонок (глубину, диаметр, шаг шпонок по длине межплитного шва), можно расчетным путем обеспечить восприятие требуемых усилий сдвига. Усилия растяжения воспринимаются деталями соединения (см. рис. 2), которые рассчитываются по нормам как бетонные и железобетонные конструкции.

С внедрением в практику строительства панелей перекрытий безопалубочного формования задача обеспечения прочности дисков перекрытий потребовала специальных экспериментальных и теоретических исследований.

Технология безопалубочного (непрерывного) формования исключает устройство поперечных шпонок по продольным боковым граням панелей и установку закладных деталей и арматурных выпусков.

Сдвигающие усилия могут также восприниматься растворными швами, которые находятся в условиях частичного обжатия и обладают определенной несущей способностью. Для восприятия растягивающих усилий в состав диска перекрытия, собранного из плит безопалубочного формования, могут вводиться межколонные плиты-распорки обычного изготовления (с закладными деталями); возможно устройство стальных затяжек по линиям, перпендикулярным направлению ригелей, соединяющих соседние колонны. Наиболее простое и экономичное решение представлено на рис. 4. Конструкция (рис. 4а) была проверена на натуральных экспериментальных дисках и показала достаточную несущую способность. Конструкция (рис. 4б) может выполнять ряд функций: восприятие растягивающих усилий в дисках, поперечных сил в опорных зонах панелей при вертикальных нагрузках и изгибающих опорных моментов, обеспечивая неразрезность плит перекрытий.

Поведение дисков перекрытий при действии на них горизонтальных нагрузок описывается различными расчетными моделями: балочными, ферменными, составными стержнями.

Анализ этих моделей позволил разработать новую расчетную модель, которая реализуется

на основе метода сосредоточенных деформаций (МСД) [2].

Идея модели и метода состоит в следующем. Плоская система, в данном случае сборное железобетонное перекрытие (рис. 5), рассматривается как набор отдельных сборных элементов (колонн, ригелей, панелей), соединенных между собой связями различного типа. Экспериментальные исследования дисков перекрытия показывают, что их общая деформативность (и прочность) определяется в основном податливостью (прочностью) связей между отдельными сборными элементами, при этом сами элементы могут рассматриваться как недеформируемые.

Это обстоятельство, характерное для сборных железобетонных конструкций вообще, позволяет моделировать сборные диски перекрытий набором жестких в своей плоскости элементов, разделенных между собой швами, в которых сосредоточиваются деформации соединяемых элементов (рис. 6). Швы между элементами могут быть реальными, собственными и комплексными.

Реальными (1) называются швы, образованные заполнениями между элементами (раствор, сварные соединения и т.д.) Собственными швами считаются те, в которых сосредоточиваются деформации только самих элементов; эти швы можно также назвать фиктивными. Такие швы делят крупные плиты на более мелкие элементы для получения более подробной картины напряженно-деформированного состояния. Комплексные швы (2) являются комбинацией реальных (1) и собственных (фиктивных) швов (см. рис. 7).

Задача по определению внутренних усилий решается методом перемещений. На каждый конечный жесткий элемент (рис. 8) накладываются три связи, препятствующие его двум линейным и одному угловому перемещениям в плоскости системы. Внутренними усилиями по линиям сосредоточенных деформаций являются нормальные и сдвигающие усилия, а также изгибающие моменты. Внешние нагрузки на систему сводятся к центрам отдельных элементов по правилам строительной механики.

Вектор перемещений всего ансамбля элементов и отыскивается из решения матричного уравнения метода перемещений.

$$[A] \cdot [C] \cdot [A^T] \vec{u} = F, \quad (1)$$

где $[A]$ – матрица коэффициентов уравнении равновесия элементов; $[A^T]$ – транспонированная с нон матрица; $[C]$ – матрица коэффициен-

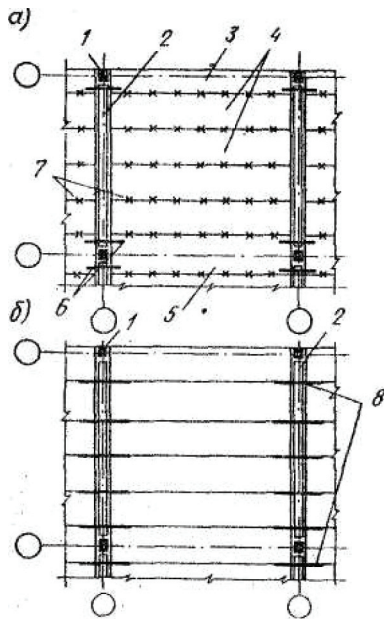


Рис. 1. Сопряжения сборных железобетонных элементов для образования диска перекрытия:
 а – каркасные здания по серии 1-020-1;
 б – в каркасе с плитами безопалубочного формирования; 1 – колонны; 2 – ригели;
 3 – пристенные плиты; 4 – рядовые плиты;
 5 – плиты-распорки; 6 – сварные соединения;
 7 – шпонки; 8 – межплитные арматурные связи

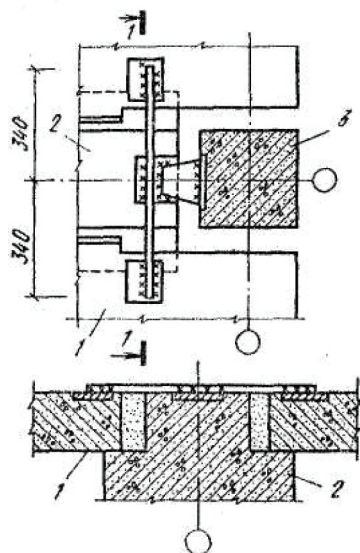


Рис. 2. Соединения элементов диска перекрытия:
 1 – пристенная панель; 2 – диафрагма жесткости;
 3 – колонна

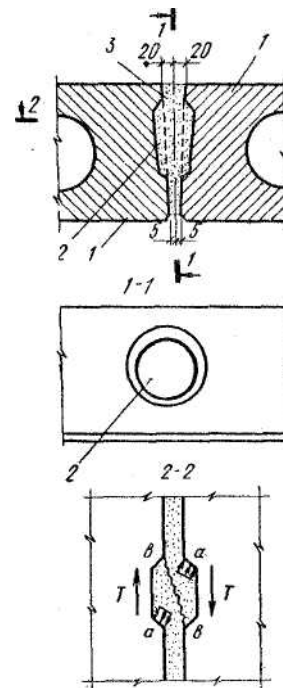


Рис. 3. Шпоночное сопряжение сборных панелей перекрытий: 1 – ригель; 2 – плита 3 – отгиб;
 4 – раствор класса В 20; 5 – сварка; 6 – каркас

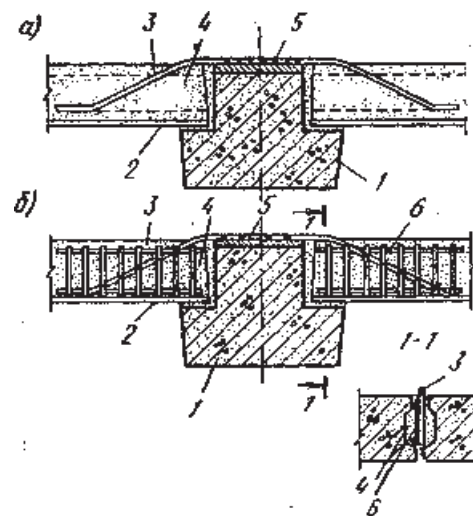


Рис. 4. Соединения плит безопалубочного формирования по межплитным швам: а – с помощью отгибов; б – с отгибом и каркасом; 1 – панели;
 2 – шпонка; 3 – цементный раствор класса В20

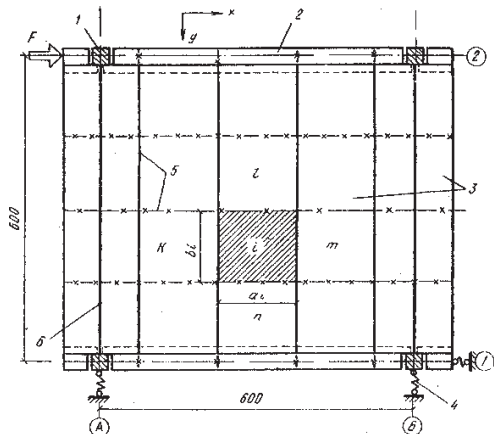


Рис. 5. Опытный образец и расчетная модель по МСД: 1 – колонна, 2 – ригель, 3 – плиты, 4 – опорные связи, 5 – линии сосредоточенных деформаций, 6 – затяжка

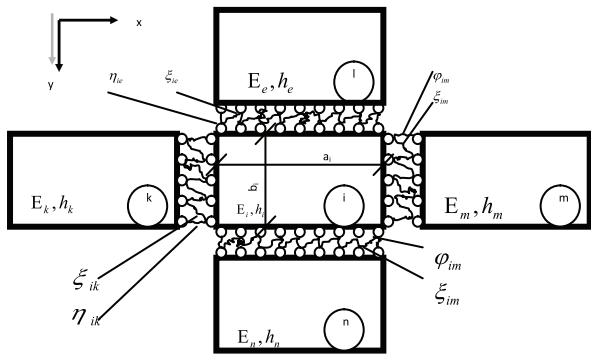


Рис. 6. Расчетная схема по МСД

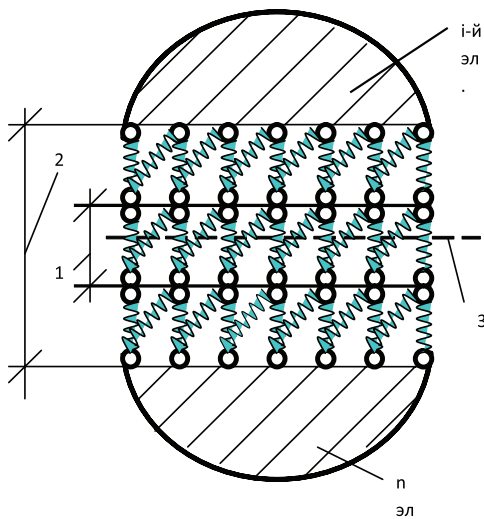


Рис. 7. Схема связей по линиям сосредоточенных деформаций (3)

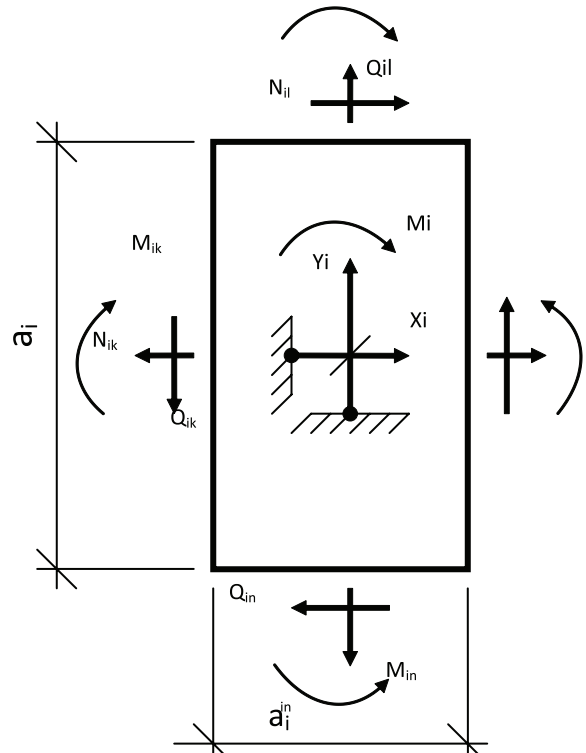


Рис. 8. Схема внутренних усилий

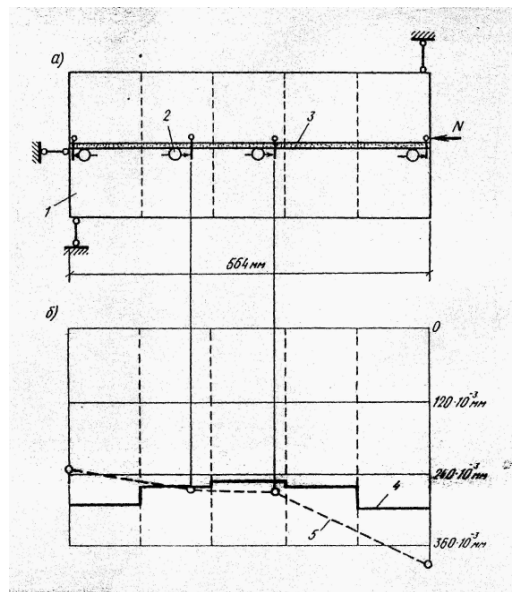


Рис. 9. Испытание двухплитной модели на сдвиг по продольному шву: а – схема испытания; б – эпюра сдвигов по шву; 1 – плиты; 2 – индикаторы; 3 – растворный шов; 4 – расчет; 5 – опыт

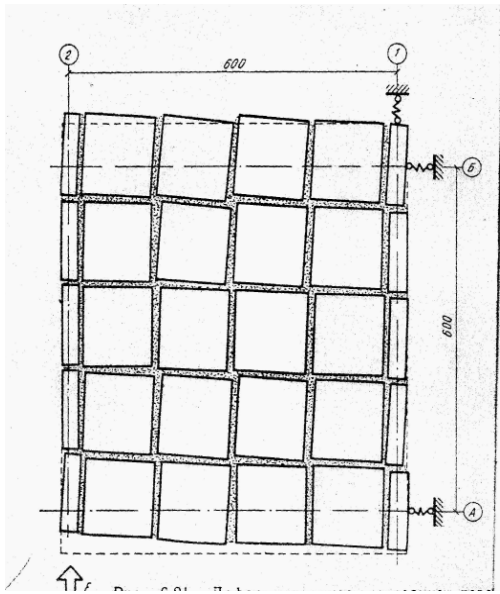


Рис. 10. Деформированное состояние перекрытия (расчет)

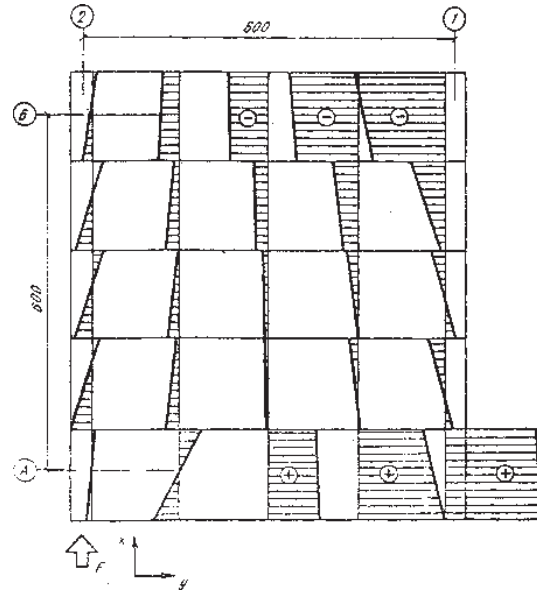


Рис. 11. Эпюры погонных усилий N_y в модели диска перекрытия

тов жесткости по линиям сосредоточенных деформаций; F – вектор внешних нагрузок.

Каждая строка системы уравнений (1) означает, что усилия в условных связях, наложенных на каждый конечный элемент, равны нулю. Уравнения равновесия для i -го конечного элемента имеют вид (см. рис. 8):

$$\begin{aligned} \sum X &= 0; N_{im} - N_{ik} - S_{il} + X_{i0} = 0; \\ \sum Y &= 0; N_{in} - N_{nl} - S_{im} - S_{in} - Y_{i0} = 0; \\ \sum M &= 0; -M_{im} + M_{ik} - M_{in} + M_{il} - S_{im}a/2 - \\ &- S_{ik}a/2 + S_{il}b_i/2 + S_{in}b_i/2 + M_{i0} = 0. \end{aligned} \quad (2)$$

Для составления матрицы $[C]$ необходимы значения коэффициентов жесткости швов. Такие коэффициенты будут трех типов в соответствии с тремя разновидностями усилий по каждой грани элемента. Коэффициент жесткости типа η_{im} численно равен усилию N_{im} при взаимном единичном линейном смещении m -го элемента относительно i -го элемента в направлении оси X ; коэффициент жесткости типа ξ_{im} численно равен усилию S_{im} при взаимном линейном смещении m -го элемента относительно i -го элемента в направлении оси Y , эти коэффициенты имеют размерность Н/м. Коэффициент типа ω_{im} численно равен изгибающему моменту M_{im} при повороте m -го элемента относительно i -го элемента в плоскости системы в направлении часовой стрелки, размерность этого коэффициента Н·м.

Из локальных матриц $[A_i]$, $[C_j]$ и $[C^T]$ собираются матрицы для всего ансамбля элементов, получается уравнение (1). После его решения можно определить сосредоточенные деформации по всем швам, т.е. вектор сосредоточенных деформаций $\bar{\lambda}$. Для i -го элемента вектор сосредоточенных деформаций будет иметь вид

$$\bar{\lambda} = [u_{im} u_{ik} u_{in} u_{il} v_{im} v_{il} v_{in} v_{ik} \varphi_{im} \varphi_{ik} \varphi_{in} \varphi_{il}]. \quad (3)$$

Элементами этого вектора являются взаимные смещения окружающих элементов относительно i -го элемента, при этом линейные перемещения относятся к граням конечных элементов.

Составляющие вектора сосредоточенных деформаций, отвечающие положительным усилиям (см. рис. 8), при положительных направлениях перемещений имеют следующую структуру:

$$\begin{aligned} u_{im} &= u_m - u_i; u_{ik} = u_i - u_k; \\ u_{in} &= \left(u_n + \frac{\varphi_n b_n}{2}\right) - \left(u_i - \frac{\varphi_i b_i}{2}\right); \\ u_{il} &= \left(u_l - \frac{\varphi_l b_l}{2}\right) - \left(u_i + \frac{\varphi_i b_i}{2}\right); \\ v_{in} &= v_n - v_i; v_{il} = v_i - v_l; \\ v_{im} &= \left(v_m - \frac{\varphi_m a_m}{2}\right) - \left(v_i + \frac{\varphi_i a_i}{2}\right); \\ v_{ik} &= \left(v_k + \frac{\varphi_k a_k}{2}\right) - \left(v_i - \frac{\varphi_i a_i}{2}\right); \\ \varphi_{im} &= \varphi_m - \varphi_i; \varphi_{ik} = \varphi_i - \varphi_k; \\ \varphi_{in} &= \varphi_n - \varphi_i; \varphi_{il} = \varphi_i - \varphi_l, \end{aligned} \quad (4)$$

где u – линейные перемещения элементов вдоль оси x ; v – то же, вдоль оси y , φ – угол поворота. Эти соотношения можно короче записать так:

$$\vec{\lambda} = -[A^T] \vec{u}. \quad (5)$$

Внутренние усилия по линиям сосредоточенных деформаций (см. рис. 8) после решения уравнения (1), т. е. определения вектора перемещений \vec{u} , а затем вектора сосредоточенных деформаций $\vec{\lambda}$, находим по формуле

$$\vec{N} = [C] \vec{\lambda}. \quad (6)$$

Коэффициенты погонной жесткости реальных швов (связей) при сжатии η_r и сдвиге ξ_f , Н/м² обычно определяются опытным путем. Жесткость такого шва при повороте, например, вдоль грани, соседней с элементом m (см. рис. 6), вычисляется по формуле

$$\bar{\omega}_{r,im} = \frac{\eta_{r,im} b_i^3}{12}; \quad (7)$$

вдоль грани a_i , соседней с элементом η , аналогично:

$$\bar{\omega}_{r,in} = \frac{\eta_{r,in} a_i^3}{12}. \quad (8)$$

Коэффициенты погонной жесткости собственных (фиктивных) швов, в которых сосредоточиваются собственные деформации элементов, превращенных согласно расчетной схеме в абсолютно жесткие, определяются исходя из условия неизменности общей деформации при замене деформируемых элементов на абсолютно жесткие.

Для граней b_i , прилегающих к элементам m и k

$$\eta_{f,im} = \eta_{f,ik} = \frac{2E_{ix}A_{ix}}{a_i b_i}; \quad (9)$$

то же для граней a_i :

$$\eta_{f,il} = \eta_{f,in} = \frac{2E_{iy}A_{iy}}{b_i a_i}. \quad (10)$$

Здесь E_i – модули деформаций материала элемента в соответствующем направлении; из этого следует, что элемент может быть не только изотропным, но также ортотропным; A_{ix} и A_{iy} – площади торцов i -го элемента с соответствующими нормальными.

Коэффициенты погонной жесткости на сдвиг по тем же граням для собственных (фиктивных) швов определяются по формулам:

$$\xi_{f,ik} = \frac{4G_{iy}A_{iy}}{a_i b_i};$$

$$\xi_{f,il} = \xi_{f,in} = \frac{4G_{ix}A_{ix}}{b_i a_i}. \quad (11)$$

Коэффициенты жесткости собственных швов при повороте по граням b_i и a_i будут вычисляться аналогично уравнению (8) при постоянной толщине элементов на всю высоту граней:

$$\bar{\omega}_{f,im} = \bar{\omega}_{f,ik} = \frac{\eta_{f,im} b_i^3}{12} = \frac{E_{ix}A_{ix} b_i^2}{6a_i};$$

$$\bar{\omega}_{f,il} = \bar{\omega}_{f,in} = \frac{E_{iy}A_{iy} a_i^2}{6b_i}. \quad (12)$$

Характеристики жесткости комплексных швов определяются по общей для всех типов деформаций формуле, основывающейся на последовательном соединении швов всех типов по одной линии сосредоточенных деформаций.

Так, для линии сосредоточенных деформаций между элементами i и m коэффициенты жесткости на всю длину грани b_i будут, соответственно на сжатие, сдвиг и поворот, равны:

$$\bar{\eta}_{im} = \eta_{im} b_i = [(\eta_{r,im})^{-1} + (\eta_{f,im})^{-1} + (\eta_{f,mi})^{-1}]^{-1} b_i;$$

$$\bar{\xi}_{im} = \xi_{im} b_i = [(\xi_{r,im})^{-1} + (\xi_{f,im})^{-1} + (\xi_{f,mi})^{-1}]^{-1} b_i;$$

$$\bar{\omega}_{im} = [(\omega_{r,im})^{-1} + (\omega_{f,im})^{-1} + (\omega_{f,mi})^{-1}]^{-1}. \quad (13)$$

Отдельные составляющие жесткостных коэффициентов определяются из предыдущих формул. Для отработки предложенной расчетной модели были проведены экспериментальные исследования моделей дисков перекрытий, выполненных из оргстекла с заполнением швов специально подобранным составом.

Количественное значение жесткости межплитного растворного шва на сдвиг ξ_r установлено опытами на двухплитных моделях (рис. 9). Плиты выполнялись из органического стекла, шпонки по продольным боковым граням принимались по подобию с плитами безопалубочного (непрерывного) формования. Заполнитель шва состоял из гипса, мелкой крошки из пенопласта и воды. Загружение моделей на сдвиг вдоль шва и их опирание устраивались так, чтобы по возможности избежать поперечного обжатия шва. На основе данных графика “усилие – смещение” найдено значение ξ_r .

Деформированное состояние моделей имело характер сдвига и подтверждено расчетом по предложенной модели (рис. 10).

Определенное расчетом напряженное состояние в диске перекрытия (рис. 11) показало, что по оси A поперек растворных швов между панелями развиваются растягивающие усилия, которые этими швами не воспринимаются.

Э.К. Сардарбекова

В опытных образцах (см. рис. 5) эти усилия были переданы на стальные затяжки.

Теоретические исследования и эксперименты на моделях показали возможность конструирования дисков перекрытий каркасных зданий из плит безопалубочного формования без введения плит-распорок, но с установкой межплитных арматурных связей (см. рис. 4).

Литература

1. СНиП 2-03-01–84* Бетонные и железобетонные конструкции. М.: Стройиздат, 1985.
2. *Додонов М.И., Адыракаева Г.Д.* Автоматизация расчета плоских систем методом упругих сосредоточенных деформаций / Моск. инженерно-строительный институт. М., 1987. С. 31. Деп.ВНИИИС № 7622.