

УДК 621.316.1.027 (575.2) (04)

## ПАРАЛЛЕЛЬНОЕ СОЕДИНЕНИЕ РЕЗИСТОРА И ДУГОГАСЯЩЕГО РЕАКТОРА В НЕЙТРАЛЕ СЕТЕЙ СРЕДНИХ КЛАССОВ НАПРЯЖЕНИЯ

А.Н. Валькевич – аспирант, инженер

В статье представлены математические зависимости, с помощью которых возможно определить уровни дуговых перенапряжений в электрических сетях с нейтралью, заземлённой через дугогасящую катушку и высокоомный резистор.

*Ключевые слова:* дуговые перенапряжения; режим нейтрали; дугогасящая катушка; резистор; уровень перенапряжений.

В настоящее время одной из важнейших задач электроэнергетики является обеспечение надежности энергоснабжения потребителей. В свою очередь большинство потребителей получает питание через сети 6–35 кВ, которые имеют меньшую надежность, чем сети более высоких классов напряжения, т.е. большая часть перерывов электроснабжения потребителей по количеству и по длительности происходит при повреждении элементов этих сетей.

Подавляющее число нарушений нормальной работы этих сетей связаны с повреждением изоляции относительно земли – с однофазным замыканием на землю. Однофазным повреждениям в сети зачастую сопутствуют дуговые перенапряжения, делающие небезопасным длительное существование однофазного замыкания и приводящие к пробоям изоляции в других точках сети и, как следствие, к возникновению множественных повреждений. В свою очередь при однофазных замыканиях на землю создаются благоприятные условия для появления феррорезонансных перенапряжений, которые приводят к повреждению трансформаторов напряжения.

Наибольшую опасность представляют дуговые перенапряжения, возникающие в сети при перемежающемся (неустойчивом) характере горения дуги в месте пробоя фазной изоляции на землю. Таким образом, основным направлением мероприятий по повышению надежности работы сетей среднего напряжения является предотвращение коммутационных и, особенно, дуговых перенапряжений.

В сложившихся условиях эффективное решение задачи существенного повышения уровня надежности работы распределительных сетей может быть найдено только в комплексном подходе к решению этой проблемы.

В электрических сетях 6–35 кВ схема заземления нейтрали является одним из основных факторов, определяющих свойства сети при внутренних и грозовых перенапряжениях. Поэтому принятый способ заземления нейтрали должен в первую очередь обеспечивать наиболее быструю ликвидацию дуги замыкания по возможности без нарушения электроснабжения потребителей.

Повышение надежности работы распределительных сетей может быть достигнуто путем существенного ограничения внутренних перенапряжений за счет оптимизации режима заземления нейтрали. Режим нейтрали электрической сети высокого напряжения является важнейшим фактором, определяющим характер эксплуатации электрооборудования, влияющим на выбор изоляции и организацию релейной защиты. Этот режим определяет переходные электромагнитные процессы и связанные с ними перенапряжения, условия электробезопасности при замыканиях на землю и требования к заземляющим устройствам электроустановок.

В настоящее время в мировой практике используются следующие способы заземления нейтрали сетей среднего напряжения:

- изолированная (незаземленная);
- заземленная через дугогасящий реактор;
- заземленная через резистор (низкоомный или высокоомный).

Анализируя переходные процессы при однофазных замыканиях на землю в сетях с различным режимом нейтрали установлено, что первое зажигание дуги во всех этих случаях происходит одинаково, т.е. сопровождается колебательным процессом, частота и амплитуда которого практически не зависят от наличия в нейтрали катушки или активного сопротивления, а следовательно, и уровень перенапряжений также одинаков.

После гашения дуги характер восстановления напряжения на поврежденной фазе различен для всех видов режима нейтрали, а следовательно, различный характер изменения напряжения на неповрежденных фазах и уровень перенапряжений, возникающих на этих фазах [2].

Рассматривая вариант поведения дуги в сети с изолированной нейтралью и определяя предельные величины перенапряжений, когда дуга гаснет при первом переходе через нуль тока высокочастотных колебаний и вновь зажигается через полпериода в момент максимума напряжения на поврежденной фазе (теория Петерсена), получаем максимальную кратность перенапряжений  $U_{n, \max} = 4,26U_{\phi}$  [2].

Многочисленные исследования в энергосистемах показали, что перенапряжения (3–3,2)  $U_{\phi}$  в сети с изолированной нейтралью являются предельными при дуговых замыканиях на землю.

В сетях с большими емкостными токами замыкания на землю в случаях, регламентированных ПТЭ, должны устанавливаться дугогасящие реакторы (ДГР).

Защитное действие дугогасящего реактора эффективно проявляется при настройке в резонанс. В реальных сетях в момент возникновения дуги зачастую не удается обеспечить достаточную степень компенсации емкостного тока, а также идеальную симметрию. В результате в сетях с

дугогасящим реактором со ступенчатым регулированием индуктивности кратности дуговых перенапряжений оказываются лишь незначительно ниже, чем в сетях с изолированной нейтралью.

В случае заземления нейтрали через активное сопротивление первичное замыкание, сопровождающееся перенапряжением кратности 2,2–2,5, будет единственным, так как при наличии резистора обеспечивается практически полное стекание заряда нулевой последовательности (равенство нулю напряжения на нейтрали) за время от момента самогашения дуги до момента возникновения максимального напряжения на поврежденной фазе, которое становится близким к фазному.

Снижение перенапряжений в сети при расстройке дугогасящего реактора (а также при несимметричных режимах, сопровождающихся резонансными перенапряжениями) может быть достигнуто путем применения высокоомного резистора, включенного параллельно ДГР (рис. 1). Данная схема заземления нейтрали имеет место на нескольких подстанциях Кыргызской энергосистемы, в связи с чем возникла необходимость анализа процессов, происходящих в сети при однофазных замыканиях на землю при таком способе заземления нейтрали.

Фазные э.д.с источника питания описываются следующими выражениями:

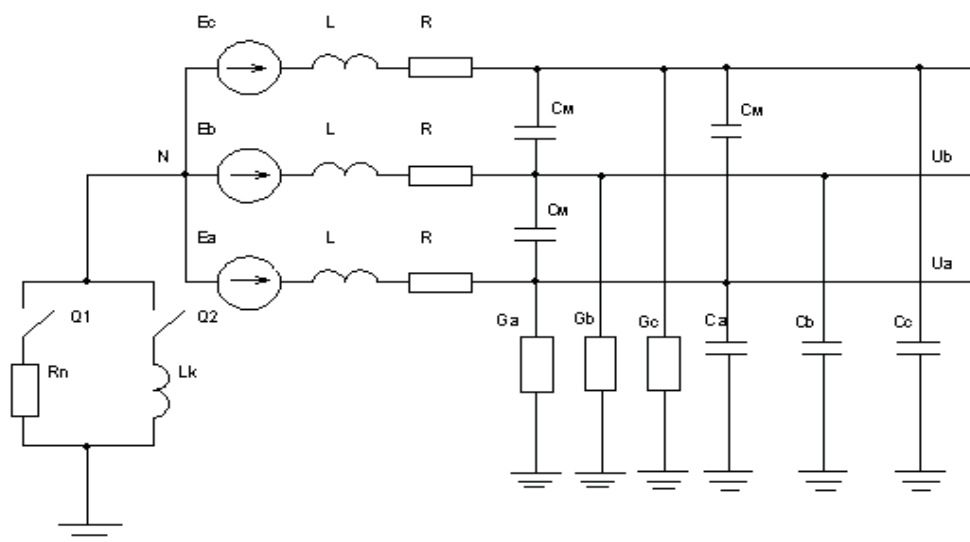


Рис. 1. Расчетная схема замещения сети с нейтралью, заземленной через активное сопротивление и дугогасящую катушку:  $L, R$  – индуктивность и активное сопротивление прямой последовательности питающей сети (питающего трансформатора и линии);  $C, C_M$  – емкости питающих нагрузку линий относительно земли и между фазами;  $G$  – проводимость сети;  $L_K$  – индуктивность дугогасящего реактора;  $R_n$  – высокоомное резистивное сопротивление.

$$E_A = U_\Phi \sin(\omega t + \Psi);$$

$$E_B = U_\Phi \sin(\omega t + \Psi - 120^\circ);$$

$$E_C = U_\Phi \sin(\omega t + \Psi + 120^\circ),$$

где  $\Psi$  – угол, характеризующий момент коммутации (момент возникновения замыкания на землю).

Наличие высокоомного резистора приводит к прекращению биений напряжений на фазах после гашения дуги, которые наблюдаются в сетях с нейтралью, заземленной через ДГР. Вследствие этого, применение высокоомного резистора приводит к прекращению пробоев в поврежденной фазе при пробивном напряжении ослабленного места больше фазного ( $U_{пр} > U_{\Phi max}$ ). Максимальная кратность перенапряжений здесь определяется первым замыканием и не превышает  $U_{max} = (2.2...2.4) \cdot U_{\Phi max}$ . Применение высокоомного резистора в случае резонансной настройки приводит к некоторому увеличению числа повторных зажиганий, но только для случая, когда  $U_{пр} < U_{\Phi max}$ , а кратность перенапряжений здесь не превышает  $(2.2...2.4) \cdot U_{\Phi max}$ . Применение высокоомного резистора весьма благоприятно сказывается на снижении времени воздействия повышенных напряжений на изоляцию неповрежденной фазы даже в случае расстройки резонансной настройки ДГР, что является несомненным достоинством такой схемы заземления нейтрали.

В настоящее время в литературных источниках не имеется данных о выражениях, с помощью которых можно оценить уровни перенапря-

жений при дуговых замыканиях на землю для сетей с нейтралью, заземленной через активное сопротивление и дугогасящую катушку.

Для расчёта переходных процессов принципиальную трёхфазную схему сети (рис. 1) преобразуем в эквивалентную однофазную расчётную схему, представленную на рис. 2.

Переходной процесс после гашения дуги будет состоять из двух независимых друг от друга процессов:

а) колебательного процесса контура, состоящего из индуктивности катушки  $L_K$ , трех фаз трансформатора, проводов  $L$  и емкостей трех фаз сети  $3C$ ;

б) высокочастотного колебательного процесса между емкостями фаз и индуктивностью трансформатора.

Схема замещения для рассмотрения первого процесса представлена на рис. 3. Параллельное соединение резистора и катушки преобразовано в эквивалентное последовательное соединение.

Для рассмотрения второго процесса составим расчетную схему, представленную рис. 4.

Получено следующее выражение для восстанавливающегося напряжения на поврежденной фазе с момента гашения дуги в сети с активным сопротивлением и индуктивной катушкой в нейтрали:

$$U_A = e_A(t) + U_N + U_{ACB} =$$

$$= e_A(t) + e^{-\beta_2(t-t_1)} U_0 \sin[\omega_{0K}(t-t_1) + \psi_1 + \psi_2] -$$

$$- (U_\Phi + U_0) e^{-\beta_0(t-t_1)} \cos \omega_2(t-t_1),$$

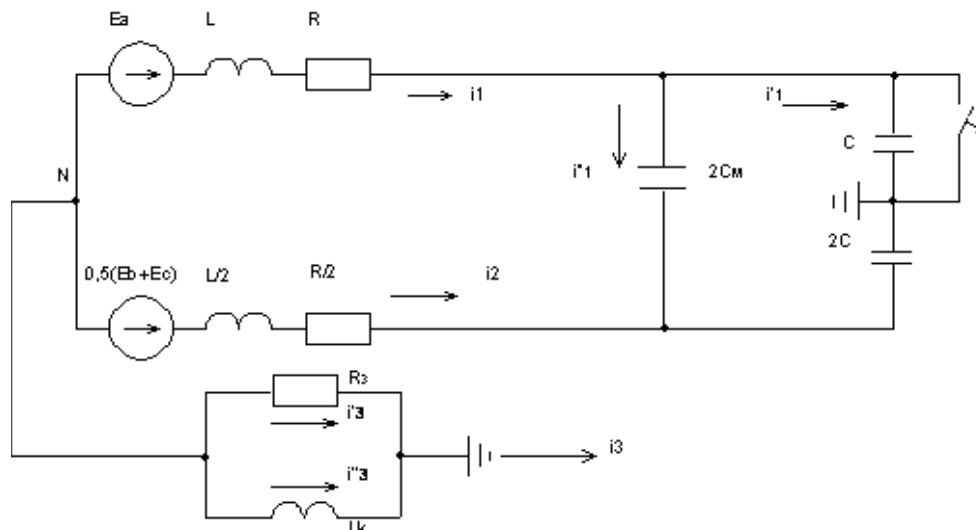


Рис. 2. Эквивалентная расчетная схема сети при однофазном замыкании на землю фазы "А".

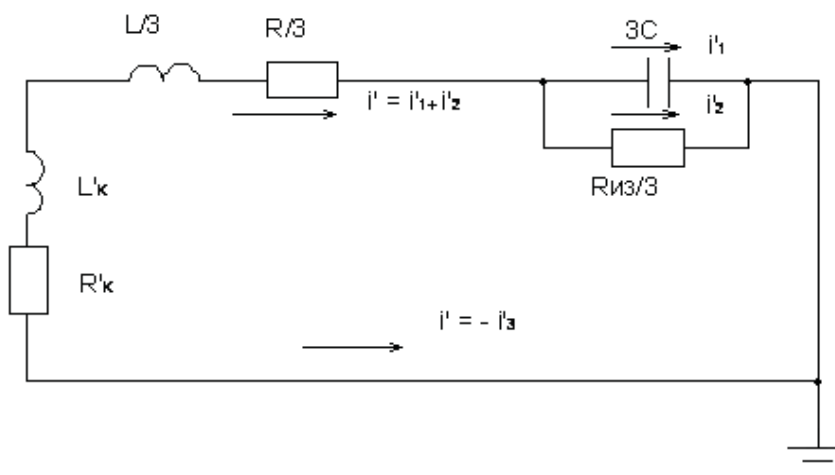


Рис.3. Схема замещения для определения тока катушки.

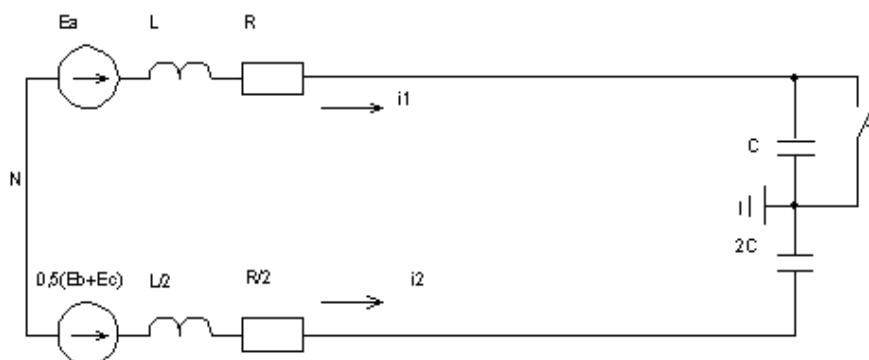


Рис. 4. Расчетная схема для определения высокочастотного свободного тока.

где  $e_A(t)$  – ЭДС источника питания;  
 $U_\phi$  – фазное напряжение сети;  
 $U_0$  – напряжение смещения нейтрали;  
 $\beta_0$  – декремент затухания,  $\beta_0 = \frac{R}{2L}$ ;  
 $R$  – активное сопротивление фазы сети;  
 $L$  – индуктивное сопротивление фазы сети;  
 $p = -\frac{1}{R_{ИЗ}C}$ ;  
 $R_{ИЗ}$  – активное сопротивление изоляции фазы по отношению к земле;  
 $t_1$  – момент времени погасания дуги (момент прохождения высокочастотного тока замыкания на землю через ноль);  
 $\omega_2$  – частота свободных колебаний переходного процесса,  $\omega_2 = \sqrt{\omega_{02}^2 - \beta_0^2}$ ;  
 $\omega_{02} = \frac{1}{\sqrt{L(C + 3C_M)}}$ ;  
 $C$  – емкость фазы по отношению к земле;

$C_M$  – межфазная емкость сети;  
 $\beta_2 = \frac{R_0}{2L_0}$  – декремент затухания низкочастотных колебаний напряжения;  
 $R_0 = R'_K + \frac{R}{3}$ ;  
 $R'_K = \frac{\omega_{0K}^2 L_K^2 R_3}{\omega_{0K}^2 L_K^2 + R_3^2}$  – активное сопротивление преобразованного параллельного соединения катушки и резистора в последовательное;  
 $L'_K \approx L_K$  – индуктивность преобразованного параллельного соединения катушки и резистора в последовательное;  
 $\omega'_{0K} = \sqrt{\omega_{0K}^2 - \beta_2} \approx \omega_{0K}$ ;  
 $\omega_{0K} = \frac{1}{\sqrt{3L_0C}} \approx \frac{1}{\sqrt{3L'_K C}}$  – собственная частота сети с катушкой;

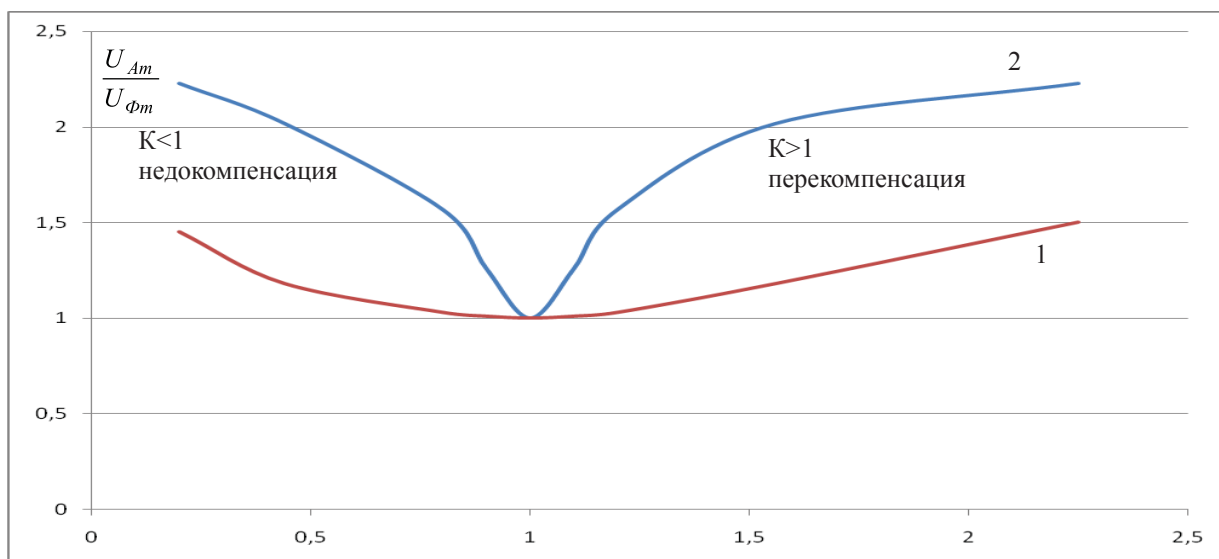


Рис. 5. Зависимость возможного максимального напряжения на поврежденной фазе после гашения дуги от степени настройки компенсации при наличии в нейтрале трансформатора катушки индуктивности и активного сопротивления (1), (2) – то же, при наличии в нейтрале только катушки индуктивности.

$Z_N = \sqrt{(\omega_{0k}' L_k)^2 + R_k'^2}$  – полное сопротивление в нейтрале трансформатора;

$$\Psi_1 = \arctg \frac{B_2}{B_1};$$

$$B_1 = \frac{1}{L_0 \omega_{0k}'} \left( \frac{R_0}{2} U_\phi + R_3 U_0 \right);$$

$$B_2 = -U_\phi;$$

$$\Psi_2 = \arctg \frac{\omega_{0k}' L_k'}{R_k'}.$$

На рис. 5 приведены зависимости максимального напряжения на поврежденной фазе после гашения дуги в зависимости от степени настройки компенсации и при наличии в нейтрале активного сопротивления (кривая 1). Здесь же приведена кривая максимального напряжения на поврежденной фазе после гашения дуги в зависимости от степени настройки компенсации, но при отсутствии активного сопротивления (кривая 2). Из сопоставления кривых видно, что максимальное восстанавливающееся напряжение на поврежденной фазе при наличии в нейтрале трансформатора активного сопротивления и индуктивности значительно ниже, чем при наличии в нейтрале только катушки индуктивности при одинаковой степени настройки компенсации. Следовательно, включение высокоомного

резистора параллельно ДГР снижает перенапряжения в сети при расстройке дугогасящего реактора.

В статье получена зависимость и формула, с помощью которой можно оценить уровни перенапряжений при дуговых замыканиях на землю для сетей с нейтралью, заземленной через активное сопротивление и дугогасящую катушку.

Расчеты, произведенные по формуле показывают, что максимальное восстанавливающееся напряжение на поврежденной фазе при наличии в нейтрале трансформатора активного сопротивления и индуктивности значительно ниже, чем при наличии в нейтрале только катушки индуктивности при одинаковой степени настройки компенсации. Следовательно, включение высокоомного резистора параллельно ДГР снижает перенапряжения в сети при расстройке дугогасящего реактора.

#### Литература

1. Евдокунин Г.А., Титенков С.С. Внутренние перенапряжения в сетях 6–35 кВ. – СПб., 2004.
2. Техника высоких напряжений / Под ред. Д.В. Разевига. – М.: Энергия, 1976.
3. Халилов Ф.Х., Евдокунин Г.А., Таджибаев А.И. Защита сетей 6–35 кВ от перенапряжений. – СПб., 2002.

4. *Цапенко Е.Ф.* Замыкания на землю в сетях 6–35 кВ. – М.: Энергоатомиздат, 1986.
5. *Зихерман М.Х., Левковский А.И.* Резонансные процессы в сетях 35 кВ с трансформаторами напряжения // *Электрические станции.* – 1996. – №5.
6. *Мезгин В.А., Симаков Ю.П.* Проведение промышленных испытаний опытного образца устройства для заземления нейтрали в электрических сетях 6–10 кВ ЗАС–10 на ПС “Ново-Южная”. – Бишкек: Кыргызский научно-технический центр “Энергия”, 1998.