

## ВЫСОКОВОЛЬТНЫЕ ИСТОЧНИКИ ПИТАНИЯ ПЛАЗМОХИМИЧЕСКИХ РЕАКТОРОВ ДЛЯ СИНТЕЗА ОЗОНА

*А.А. Гречухин* – инженер,

*В.М. Лелевкин* – докт. физ.-мат. наук, профессор,

*Ю.Г. Смирнова* – канд. физ.-мат. наук, доцент,

*А.В. Токарев* – канд. физ.-мат. наук, доцент

Представлены высоковольтные источники питания для синтеза озона в барьерном, коронном, импульсно-коронном разряде. Разработанные конструкции учитывают технические особенности реализации конкретного вида используемого разряда, позволяют снизить энергозатраты на генерацию озона, имеют улучшенные выходные параметры и отличаются низкой стоимостью.

*Ключевые слова:* источник питания; плазмохимический реактор; разряд; импульс.

Озон является наиболее перспективным окислителем в сравнении с остальными (фтор, хлор и др.). Его широко используют для обработки и очистки питьевых и сточных вод, дезинфекции и дезодорации воздуха, помещений и т.д.

*Способы синтеза озона в электроразрядах.* Образование озона в электрических разрядах – один из основных методов получения озона. В тлеющем разряде при низких давлениях наблюдалось образование озона до 0,5 вес.%, концентрация уменьшается с ростом напряжения и давления [1]. Максимальный энергетический выход достигает 23 г/кВт·ч [2]. Дуговой разряд относится к разрядам с изотермической плазмой, поэтому протекающие в нем реакции имеют термический характер. Соответственно этому в зоне дугового разряда могут получаться лишь незначительные термодинамически равновесные концентрации озона.

В середине прошлого века озон получали в искровом разряде. Однако в искровом разряде из кислорода получается примерно в 50 раз меньше озона, чем в коронной и барьерной формах электрического разряда.

В настоящее время образование озона в барьерном и коронном разрядах остаются практически единственными способами промышленного производства озона. Синтезу озона в барьерном разряде присущи две основные особенности: зависимость выхода продукта от электрических параметров разряда; осуществление синтеза в потоке. Экспериментальные исследования показали, что на синтез озона в барьерном разряде влияет конструкция озонатора, охлаждение, влажность и чистота рабочего газа [3, 4]. Наибольшее распространение получили трубчатые стеклянные озонаторы производительностью 10÷200 г озона в час. Удельные энергозатраты на синтез озона для данных установок составляют 16–17 кВт·ч/кг O<sub>3</sub> [5]. Озонаторы на основе охлаждаемых стеклоэмалевых электродов с рабочей частотой питания 2000÷2400 Гц позволяют вести синтез озона из воздуха с удельными энергозатратами 11–12 кВт·ч/кг O<sub>3</sub>. В барьерном разряде максимальной рабочей напряженности в разрядном промежутке достигают путем уменьшения рабочего газового зазора и толщины барьера.

Использование импульсных напряжений в генераторах озона позволяет увеличить рабочую напряженность и эффективность по наработке озона при использовании как барьерного, так и коронного разрядов. Однако наличие барьера при воздействии импульсных напряжений приводит к увеличению потерь энергии в диэлектрическом барьере (диэлектрические потери). Этот недостаток отсутствует в электродных системах с безбарьерным коронным разрядом. В электродных системах с коронным разрядом, где по сравнению с барьерными системами существенно больше межэлектродные промежутки, гораздо меньше потери энергии за счет нагрева электродной системы разрядом. С другой стороны, именно диэлектрический барьер позволяет минимизировать межэлектродный промежуток и за счет этого увеличить рабочую напряженность в электродной системе.

Озон получают в коронных разрядах постоянного и переменного тока. При этом наблюдается зависимость образования озона от материала электродов и от времени работы аппарата, что объясняется коррозией и распылением металлических электродов. Озонаторы коронного разряда позволяют использовать в качестве сырья атмосферный воздух, поскольку этот разряд обладает значительно меньшей чувствительностью к влажности и чистоте газа. Синтез озона в коронном разряде при энергозатратах того же порядка, что и в барьерном, происходит в резко неоднородном электрическом поле. Путем оптимизации разрядного контура удается получать устойчивую корону при напряжении 15÷25 кВ, способную синтезировать озон в концентрациях до 5 г/м<sup>3</sup> при энергозатратах 10÷18 кВт·ч/кг [6]. В настоящее время большой интерес проявляется к генерации озона в наносекундном коронном разряде. На коаксиальную систему электродов подаются высоковольтные импульсы напряжения амплитудой до 27 кВ в режиме бегущей волны, с фронтом 4÷6 нс и длительностью 25 нс, с частотой до 130 Гц. С увеличением амплитуды падающего импульса до 20 кВ энергетический выход озона возрастает до 130 г/кВт·ч [7].

Реакторы на основе импульсного коронного разряда рассматриваются как одни из самых перспективных. Диапазон длительностей импульсов, применяемых в импульсных коронных разрядах, простирается от 10<sup>-3</sup> до 10<sup>-9</sup> с. Требования к длительности импульса, частоте повторения, амплитуде импульса и скорости нарастания фронта для различных применений имеют существенные отличия.

Если обобщить большое количество схем питания импульсных коронных разрядов, приведенных в монографии [8], то можно определить импульсный коронный разряд как сумму двух разрядов, происходящих в одном разрядном промежутке. Это постоянный коронный разряд, который определяется постоянным напряжением на электродах, и импульсный разряд, который возникает при кратковременном подключении высоковольтного источника. В этом случае источник питания состоит из высоковольтного выпрямителя, который обеспечивает постоянный коронный разряд, и источника повышенного напряжения, который подключается на определенное время через высоковольтный коммутатор. В основном параметры высоковольтного импульса будут определяться свойствами коммутатора. В случае импульсного коронного разряда используется генератор высоковольтных импульсов. Вопросы создания надежных высоковольтных импульсных систем весьма актуальны.

Импульсно-периодический разряд имеет сравнительно малую длительность. Экспериментально установлено, что если катод разрядного контура (коаксиальной или линейной геометрии) положительного коронного разряда соединить с источником питания через коммутирующий элемент, а в разрядной цепи со стороны анода включить индуктивность, то обычная положительная корона приобретает особые свойства [9]. При равных условиях максимальный ток, при котором существует устойчивый импульсно-периодический коронный разряд, увеличивается до 10 раз по сравнению с положительной классической короной.

Технологическое использование импульсно-периодического коронного разряда требует увеличения вкладываемой мощности в плазму, так как это приводит к снижению энергетических затрат на проведение плазмохимических реакций и интенсификации всего технологического процесса. Анализ экспериментальных результатов показывает, что энергетические характеристики разряда в основном определяются величиной индуктивности в разрядной цепи и свойствами вспомогательного разрядника. Наибольший энерговклад в плазму разряда имеет место при индуктивности в разрядной цепи 3000–3600 Гн [10]. Необходимая величина индуктивности зависит от многих параметров разрядного контура и не может быть вычислена с достаточной точностью. Учитывая условия работы индуктивности L как высоковольтного элемента электрической цепи, можно сформулировать общие требования

к ее характеристикам: величине индуктивности порядка 4000 Гн, диапазону плавной регулировки величины индуктивности в пределах 80% от номинальной величины, индуктивность должна быть рассчитана на длительную работу при импульсных и статических напряжениях до 30 кВ.

**Источники питания озонаторных установок.** Озонатор, как приемник электрической энергии, имеет ряд особенностей, которые отличают его от других потребителей переменного тока: его электрический режим подвержен влиянию различных электрических и физико-химических параметров: температуры и скорости исходного газа, его давления, состава, влажности и т.д. Сложный характер совокупного воздействия целого ряда параметров на электрический режим озонатора приводит к чисто случайному характеру изменения нагрузки, а следовательно, и потребляемой озонатором мощности в широких пределах. В зависимости от технологического процесса концентрация озона на выходе озонатора должна либо быть неизменной, либо изменяться по заданной программе. Это требует плавного, быстродействующего и автоматического изменения таких электрических параметров, как напряжение и частота, от которых зависит производительность озонатора [11].

Источник питания, являясь неотъемлемой частью озонаторной установки, существенно влияет на ее стоимость, надежность и эксплуатационные характеристики. Обеспечение устойчивой работы всей озонаторной установки во многом зависит от источника питания, поэтому надежность является основным требованием, предъявляемым к источнику питания озонатора.

Следующее требование – обеспечение максимального разрядного тока и разрядной мощности зависит от частоты и величины питающего напряжения. Производительность озонатора зависит от количества энергии, поступающей от источника питания в зону разряда, которая определяется не только частотой и амплитудой, но и формой питающего озонатор напряжения.

Использование импульсного напряжения с крутым фронтом для питания озонаторов [12] является перспективным, так как превышение импульсной электрической прочности разрядного промежутка над его прочностью при синусоидальном напряжении позволяет увеличить амплитуду питающего напряжения, от которой зависит производительность озонатора. Создание в последние годы высокопроизводительных высокочастотных озонаторов потребовало разработки новых высокочастотных источников

питания. В настоящее время прилагается много усилий для совершенствования источников питания озонаторов, направленных на повышение их надежности и коэффициента полезного действия. Каждый конкретный экземпляр озонатора, в зависимости от назначения и характера технологического процесса, может предъявлять свои требования к источнику питания. Помимо названных проблем имеется ряд проблем специфических, находящихся на различных стадиях разработки. Сюда относится создание системы автоматического регулирования напряжения на электродах озонатора по заданной программе и улучшение энергетических показателей. Улучшение энергетических характеристик можно получить только при наличии оптимизированной системы “озонатор – источник питания”, позволяющей осуществить регулируемое изменение электрических параметров озонатора с помощью источника питания. Поскольку озонатор и источник питания представляет собой единую систему, разработку или выбор источников питания целесообразно проводить с учетом параметров конкретного озонатора и конкретных требований к степени автоматизации процесса электролиза озона.

В настоящее время четко определились тенденции развития и совершенствования источников питания озонаторов на основе общего прогресса полупроводниковых приборов, введения в схемы стандартных логических элементов автоматики, расширения диапазона рабочих частот, использования рациональных электрических схем.

Анализ существующих высокочастотных источников питания озонаторов показал, что основной причиной их неустойчивой работы является то, что озонатор как нелинейная емкостная нагрузка является причиной возникновения нежелательных резонансных явлений, возникающих в силовой цепи преобразователя. Наиболее целесообразно проектировать источник питания озонатора таким образом, чтобы рабочая частота преобразователя была равна резонансной частоте колебательного контура, образованного емкостью электродов озонатора и индуктивностью вторичной обмотки высоковольтного трансформатора. При этом обеспечиваются наиболее оптимальные условия передачи энергии от источника питания к озонатору и наиболее эффективная работа озонатора. Так как резонансная частота этого контура в процессе работы не остается постоянной и изменяется произвольно, целесообразно в схему преобразователя частоты

ввести устройство, которое следило бы за резонансной частотой этого контура и управляло преобразователем в такт с этой частотой [11].

**Тиристорный источник питания для синтеза озона в барьерном разряде.** Простой и надёжный блок питания для озонаторной установки можно реализовать на базе тиристорного однотактного генератора [13] (схема представлена на рис. 1). Переменное напряжение однофазной сети переменного тока выпрямляется диодным мостом VD1, конденсатор C3 сглаживает пульсации переменного напряжения до требуемого уровня. Конденсаторы C1, C2 и двухобмоточный дроссель L1 на входе источника образуют сетевой помехоподавляющий фильтр. Резистор R1 служит для уменьшения броска зарядного тока C3 при включении. Конденсатор C5 резонансно заряжается через дроссель L2, диод D2 и первичную обмотку трансформатора T1 до удвоенного напряжения питания. При отпирании тиристора D3 управляющим импульсом от релаксационного генератора, собранного на однопереходном транзисторе VT1, конденсатор C5 разряжается через первичную обмотку T1 и тиристор. Ток разряда возбуждает колебания в контуре, образованном индуктивностью первичной обмотки трансформатора и её паразитной ёмкостью и прекращается, достигнув тока удержания тиристора. На вторичной обмотке индуцируется высокое напряжение и в разрядной ячейке зажигается барьерный разряд.

После закрывания тиристора конденсатор C5 вновь резонансно заряжается через дроссель

L2 до удвоенного напряжения питания, на тиристор D3 снова подается включающий импульс и цикл повторяется. Частота работы тиристорного генератора изменяется переменным резистором R7, диапазон изменения частоты – от 100 до 500 Гц: соответственно меняется и мощность, отдаваемая в разрядную ячейку.

В качестве дросселя L2 используется 40 Вт дроссель балласта для ламп дневного света. Трансформатор T1 представляет собой строчный трансформатор ТВС-110ЛА. Первичная обмотка намотана проводом  $d=0,8$  мм, количество витков  $N=50$ . При сборке трансформатора половинки магнитопровода в месте соединения должны быть тщательно отшлифованы. Крепеж трансформатора должен быть не замкнут и изготовлен из немагнитного материала, например латуни.

Данный источник питания обеспечивает мощность до 100 Вт. Недостатком данной схемы является низкая частота работы (до 1 кГц), сопровождающаяся характерным неприятным звуком.

**Квазирезонансный обратноточный источник питания барьерного разряда.** Для приложений мощностью до 100 Вт наиболее перспективными являются схемы квазирезонансных обратноточных источников питания (рис. 2).

Переменное напряжение однофазной сети переменного тока выпрямляется диодным мостом VD1, конденсатор C3 сглаживает пульсации переменного напряжения до требуемого уровня. Конденсаторы C1, C2 и двухобмоточный дроссель L1 на входе источника образуют сете-

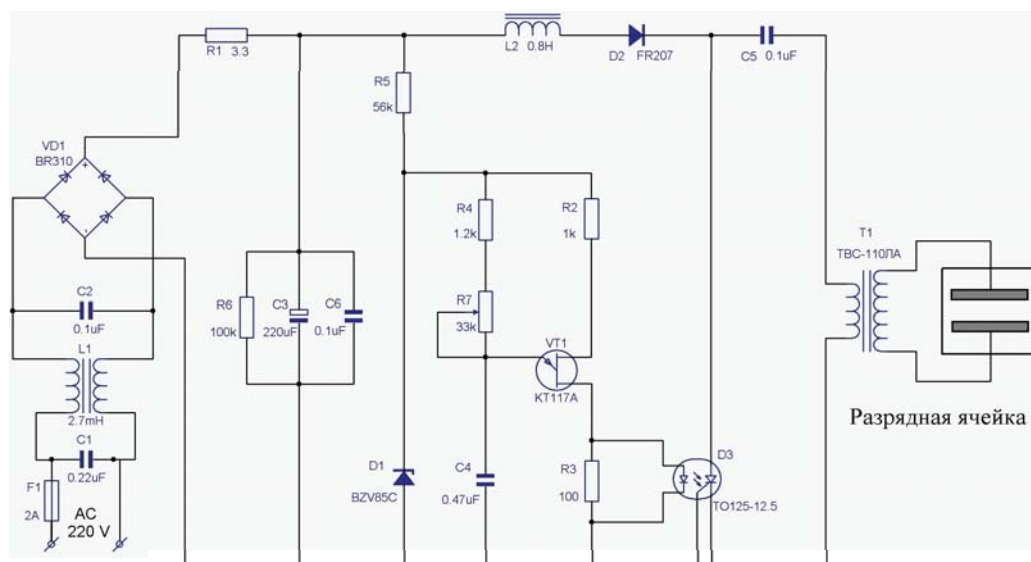


Рис. 1. Схема тиристорного источника питания для синтеза озона в барьерном разряде.

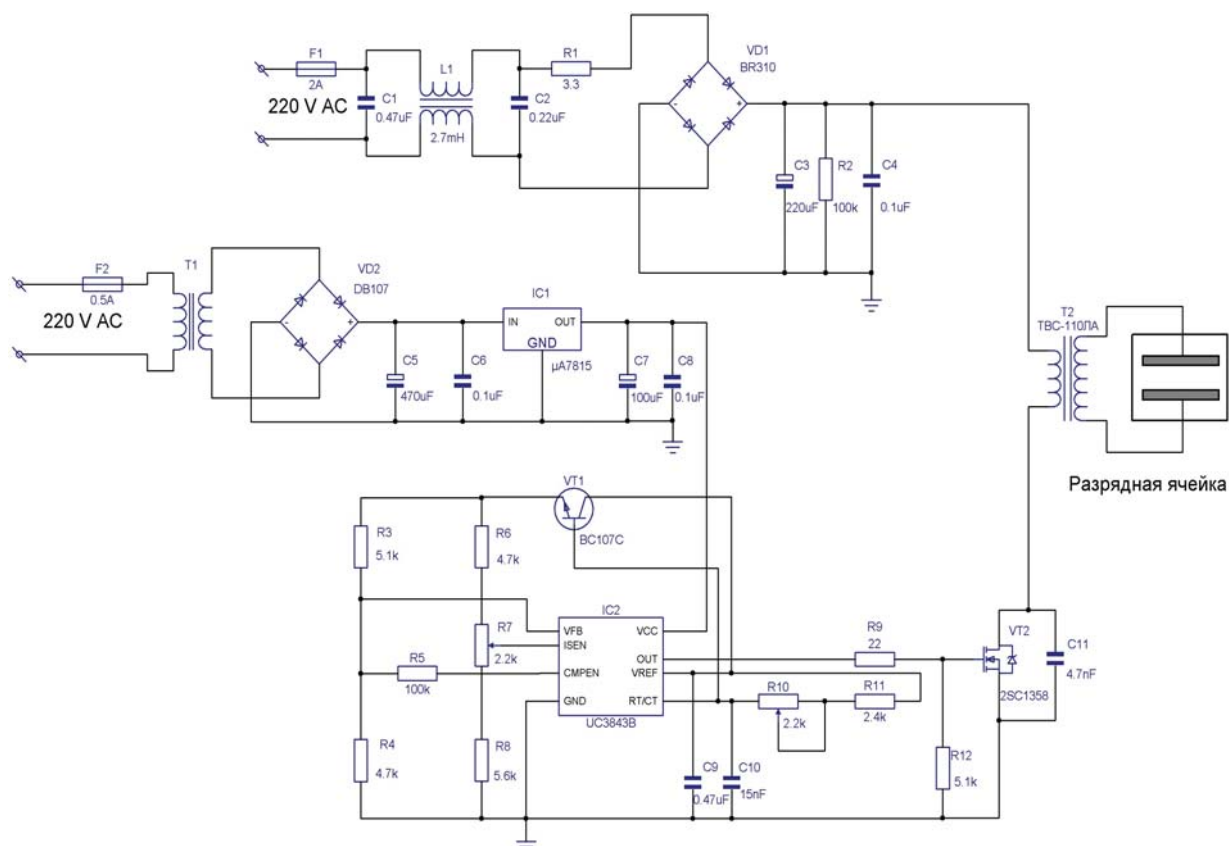


Рис. 2. Схема квазирезонансного обратного источника питания барьерного разряда.

вой помехоподавляющий фильтр. Резистор R1 служит для уменьшения броска зарядного тока C3 при включении. При открывании транзистора VT2 импульсом со схемы управления к первичной обмотке трансформатора T2 прикладывается напряжение конденсатора C3 и через неё начинает протекать ток. При закрывании транзистора накопленная в индуктивности первичной обмотки за время открытого состояния энергия формирует резонансный переходный процесс в контуре, образованном индуктивностью первичной обмотки, конденсатором C11, ёмкостью трансформатора и выходной ёмкостью транзистора. Этот резонансный процесс формирует на стоке транзистора выброс напряжения в форме половины синусоиды величиной 800 В, такой же по форме импульс напряжения существует в это время на вторичной обмотке трансформатора. Под действием этого импульса в разрядной ячейке возникает барьерный разряд. Когда половина синусоиды на стоке транзистора проходит через ноль, открывается внутренний паразитный диод VT2 и фиксирует напряжение на стоке. В

этот момент со схемы управления на транзистор приходит следующий импульс открывания, тем самым обеспечивается квазирезонансный режим работы преобразователя с переключением транзистора при нуле напряжения на нём. Далее описанный выше цикл повторяется.

В схеме управления в качестве ШИМ-контроллера используется микросхема UC3843B. Встроенные структурные элементы микросхемы обеспечивают ее отключение при недопустимо низком входном напряжении и пусковой ток менее 1 мА, а квазикомплементарный выходной каскад рассчитан на значительные броски тока (как втекающего, так и вытекающего). Выходной каскад обеспечивает работу на нагрузку типа n-канального полевого транзистора с изолированным затвором и имеет низкий логический уровень напряжения в отключенном состоянии [14].

Резистор R7 служит для регулировки длительности импульса управления, а резистором R10 регулируется частота преобразования в диапазоне 15÷30 кГц. Ёмкость конденсатора C11 приближенно рассчитывается из формулы для



резонанса колебательного контура, образованного С11 и индуктивностью первичной обмотки трансформатора Т2. Из-за сложности измерения таких параметров, как выходная емкость транзистора, емкость трансформатора, паразитная емкость монтажа окончательный номинал конденсатора С11 подбирается на этапе настройки блока питания по форме импульса напряжения на стоке транзистора VT2, который должен иметь колоколообразную форму и не превышать по величине пробивное напряжение используемого транзистора. В качестве трансформатора Т2 в данной конструкции применяется трансформатор строчной развертки ТВС-110ЛА6 с параметрами первичной обмотки: провод  $d=0,8$  мм, количество витков  $N=90$ .

Данный источник питания работает на частоте 25 кГц, максимальная выходная мощность 50 Вт. Недостатком данной схемы, так же как и всех квазирезонансных преобразователей с ПНН является невозможность работы без нагрузки.

В качестве нагрузки разработанных источников питания использовалась разрядная ячейка, представляющая собой две прямоугольные пластины из стекла толщиной  $d=4$  мм, между которыми находится медная фольга, являющаяся одним из электродов. Второй электрод выполнен в виде спирали из нихромовой проволоки толщиной  $d=0,1$  мм, навитой на стеклянные пластины с зазором в 1 мм и шагом 1 см. При напряжении 5 кВ формируется барьерный разряд, привязанный к проволочному электроду по всей его длине (рис. 3). Статическая вольтамперная

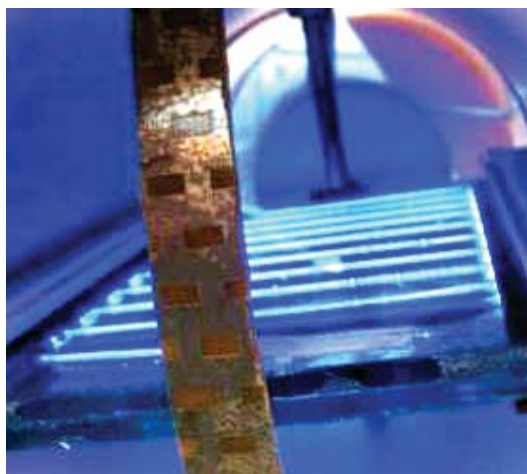


Рис. 3. Внешний вид барьерного разряда в разрядной ячейке.

характеристика разряда представлена на рис. 4. Ток разрядной ячейки нелинейно изменяется в диапазоне  $2\div 7$  мА при увеличении напряжения на разряде с 2 до 5 кВ. Линейный участок АВ характеристики соответствует зависимости тока от напряжения при отсутствии разряда в озонаторе (аналогично данным Е. Брине [15]). Озонатор в этом случае представляет собой систему трех последовательно включенных конденсаторов, поэтому наклон этого участка определяется общей электрической емкостью разрядной ячейки. При напряжениях больше 3,5 кВ наблюдается нелинейный участок ВС, что соответствует наличию в разрядном промежутке барьерного разряда.

**Квазирезонансный обратногоходовой источник питания коронного разряда положительной полярности.** Недорогой источник питания для коронного разряда мощностью до 30 Вт, реализуется на основе обратногоходовой топологии и применения трансформатора ТДКС (схема приведена на рис. 5). Принцип работы данной схемы аналогичен описанному выше для барьерного разряда. В отличие от конструкции, показанной на рис. 2, в данном блоке питания используется схема управления на базе микросхемы TDA8380. Микросхема предназначена для использования в недорогих импульсных источниках питания телевизоров, мониторов и небольшого промышленного оборудования. К ее достоинствам можно отнести наличие защиты от КЗ и обрыва петли обратной связи, защита от перегрузки по току и от насыщения трансформатора, мощный выходной каскад (втекающий ток 2,5 А, вытекающий ток 0,75 А) [14].

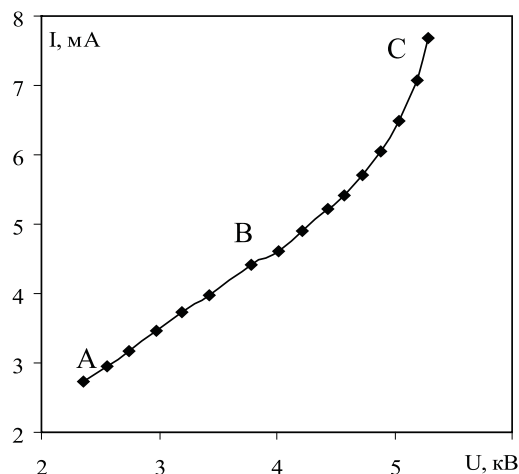


Рис. 4. Статическая вольтамперная характеристика барьерного разряда.

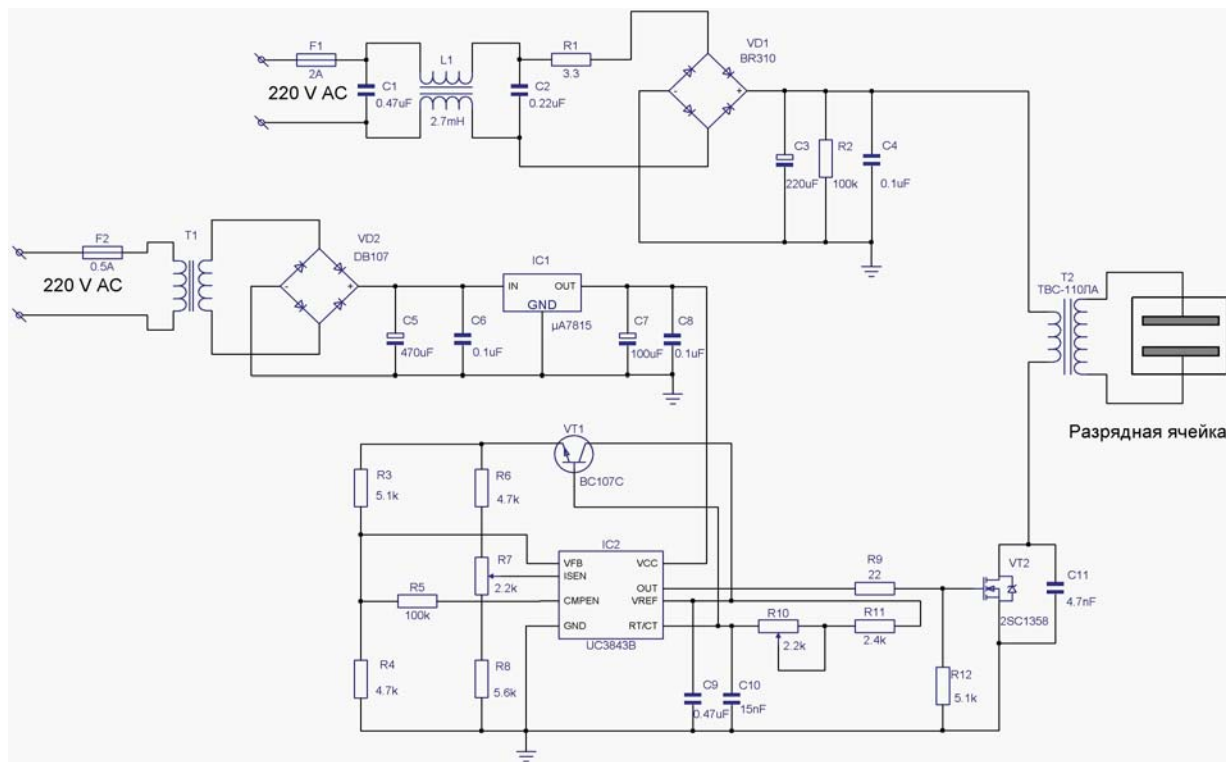


Рис. 5. Схема квазирезонансного обратного источника питания коронного разряда положительной полярности.

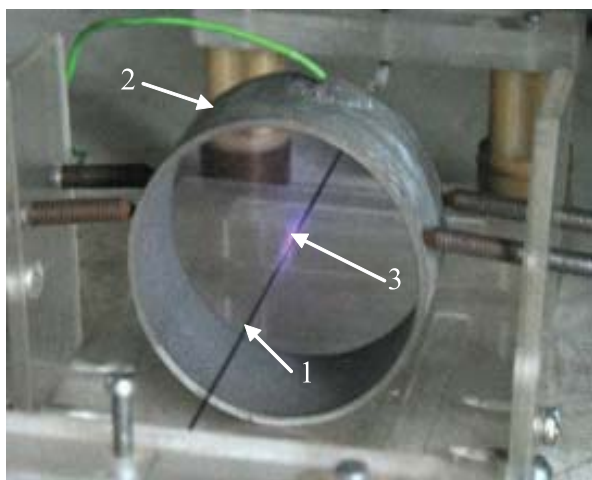


Рис. 6. Внешний вид разрядного контура и коронного разряда положительной полярности.  
1 – коронирующий провод,  
2 – заземленный электрод, 3 – коронный разряд.

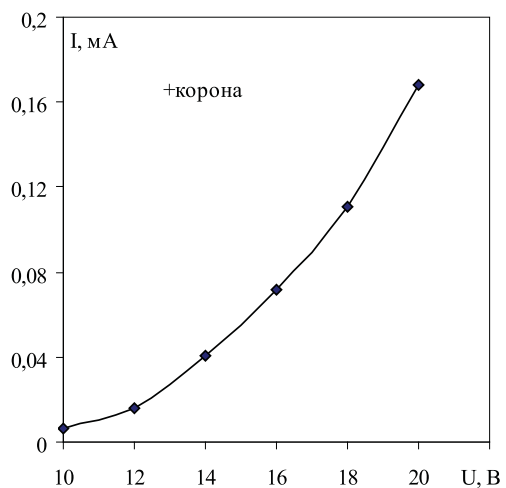


Рис. 7. Вольтамперная характеристика положительной короны.

Резистор R3 регулирует длительность импульсов управления, а следовательно, напряжение на выходе трансформатора T2. Резистор R6 обеспечивает подстройку частоты следования импульсов. Данный блок питания работает на частоте 32 кГц, максимальная мощность 30 Вт, диапазон изменения напряжения от 5 до 20 кВ. Испытания источника питания производились на нагрузке в виде разрядного контура коаксиальной геометрии с диаметром внешнего электрода  $D=47,7$  мм, длиной цилиндра  $L=27,8$  мм и диаметром коронирующего электрода  $d=0,79$  мм. Внешний вид разряда при напряжении 20 кВ показан на рис. 6. Визуальные наблюдения показывают, что структура полученного разряда соответствует положительной короне и содержит внутреннюю зону 3 (или зону ионизации) и внешнюю темную зону, где перенос тока происходит за счет дрейфа положительных ионов [16]. Вольтамперная характеристика (рис. 7) соответствует экспоненциальной зависимости, характерной для коронного разряда. Максимальный ток разряда составляет 0,18 мА при напряжении 20 кВ.

**Квазирезонансный обратногоходовой источник питания импульсно-периодического коронного разряда.** Схема источника питания для импульсно-периодического коронного разряда представлена на рис. 8. Отличие данной схемы от предыдущих – наличие дополнительного транзистора VT3 и генератора управляющих импульсов для него на микросхеме UC3843B. Данные элементы переводят обычный коронный разряд в импульсно-периодический путём соединения цилиндрического катода с заземляющим проводом через транзистор VT3. Частота включения транзистора задается с помощью резистора R21 и может изменяться от 1 до 20 кГц. Длительность импульса открывания регулируется резистором R19. Для предотвращения срыва коронного разряда в дуговой разряд, в разрядную цепь со стороны анода вводится индуктивность L2 величиной 1 Гн. Для задания потенциала на катоде используется напряжение с вывода фокусировки трансформатора T2, которое выпрямляется однополупериодным выпрямителем на диоде D1 и сглаживается конденсатором C15. Резистор R12 служит для стекания избыточного заряда с катода.

Испытания источника питания для импульсно-периодического коронного разряда производились на разрядном контуре предыдущей конструкции. При фиксированном напряжении на катоде 500 В, наблюдается следующая последовательность развития разряда: увели-

чение напряжения на аноде до 14 кВ (коронирующем электроде) приводит к формированию в разрядном промежутке классической короны положительной полярности. Дальнейшее увеличение напряжения приводит к формированию объемного разряда, заполняющего весь разрядный промежуток (рис. 9) при напряжениях больше 18 кВ происходит пробой разрядного промежутка с последующим формированием дугового разряда. Вольтамперная характеристика (рис. 10) соответствует характеристике линейного коронного факельного разряда [9].

Максимальный ток разряда составляет 1,8 мА при напряжении 20 кВ, что на порядок больше, чем ток классического коронного разряда при равных условиях. При напряжении на катоде менее 300 В в разрядном промежутке реализуется классический коронный разряд во всем диапазоне анодных напряжений с соответствующей вольтамперной характеристикой (рис. 7). Таким образом, разработанный источник питания позволяет реализовать два типа разряда без принципиальных изменений в конструкции источника питания.

**Выводы.** 1. Разработан и сконструирован источник питания для синтеза озона в барьерном разряде на базе тиристорного однотактного генератора, который при применении указанных на схеме деталей обеспечивает мощность до 100 Вт, при правильной сборке не требует наладки.

2. Представлена схема квазирезонансного обратногоходового источника питания барьерного разряда для диапазона мощности от 10 до 50 Вт, собранная конструкция отличается малыми габаритами и низкой стоимостью, позволяет изменять напряжение на плазмохимическом реакторе от 2 до 5 кВ.

3. Реализована схема квазирезонансного обратногоходового источника питания постоянного тока для коронного разряда положительной полярности. Данная схема снабжена защитой от КЗ, защитой от перегрузки по току и от насыщения трансформатора, имеет следующие характеристики: питание непосредственно от сети 220 В; диапазон регулировки напряжения на нагрузке от 5 до 20 кВ; ток нагрузки до 1 мА.

4. Разработан и реализован квазирезонансный обратногоходовой источник питания импульсно-периодического коронного разряда с защитой от КЗ, перегрузки по току и от насыщения трансформатора. Основные характеристики данного источника: питание непосредственно от сети 220 В; диапазон регулировки напряжения на нагрузке от 5 до 20 кВ; ток нагрузки до 2 мА.



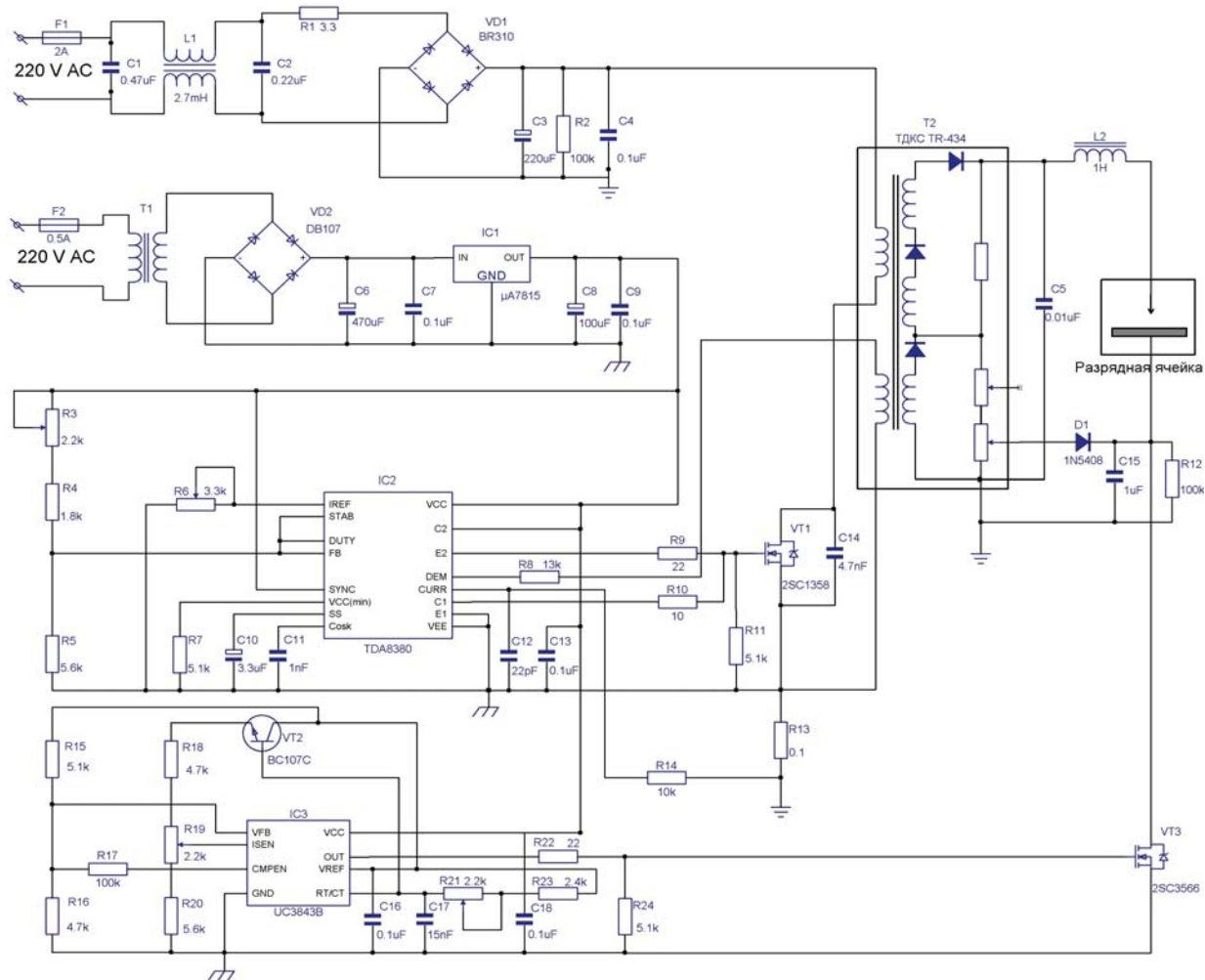


Рис. 8. Схема квазирезонансного обратного источника питания импульсно-периодического коронного разряда.

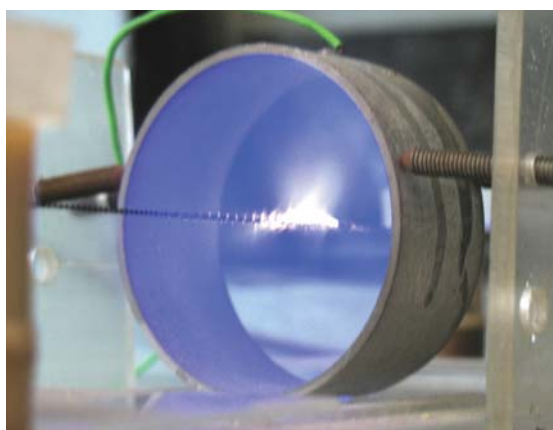


Рис. 9. Внешний вид импульсно-периодического коронного разряда положительной полярности при напряжении на аноде 18 кВ.

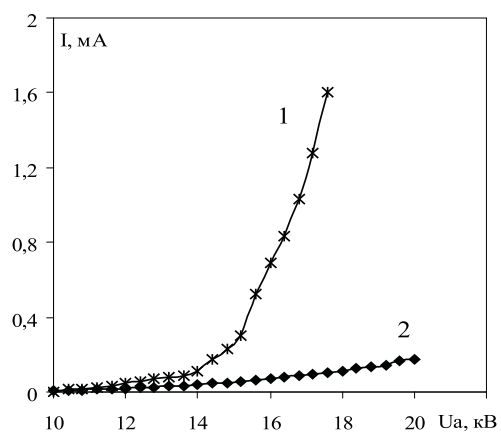


Рис. 10. Вольтамперная характеристика импульсно-периодического коронного разряда. Напряжение на катоде 1 – 500 В, 2 – 300 В.

Источник питания позволяет реализовать два типа разряда без принципиальных изменений в его конструкции.

5. Разработанные высоковольтные источники питания являются функционально законченными устройствами, предназначенными для работы в озонаторных установках, использующих плазмохимические реакторы на барьерном, коронном и импульсно-периодическом коронном разрядах. Использование стандартных трансформаторов типа ТВС-110ЛА и ТДКС позволило сделать конструкцию более технологичной и ремонтпригодной.

#### Литература

1. *Senkus M.* // *Canad J. Res.* – 1957. – Vol. B 15. – P. 525.
2. *Hunt J.K.* // *J. Amer. Soc. Chim.* – 1949. – Vol. 51. – P. 30.
3. *Sugimitsu H., Moriwaki T., Okazaki S.* // *J. Chim. Phys.* – 1983. – Vol. 80. – №8. – P. 681–684.
4. *Eliasson B.* *Electrical discharge in oxygen. Part 1: Basic data; rate coefficient and cross section / BBC Report.* – Baden, 1985.
5. *Masuda S., Akutsu K., Inone J. et al.* // *Ceramic-based ozonizer using high frequency discharge, Proc. IEEE/IAS, 1985, Annual Conf.* – Toronto, Canada, 1985. – P. 1353.
6. *Першин А.Ф., Федорова А.В.* Озонаторы коронного разряда в медицине, пищевой промышленности и сельском хозяйстве // Третий международ. конгр. “Вода: экология и технология” – ECWATECH-98. – М., 1998. – С. 671–672.
7. *Амиров Р.Х., Асиновский Э.И., Самойлов И.С., Шепелин А.В.* Синтез озона в наносекундном коронном разряде // *Физика низкотемпературной плазмы: Матер. 8 Всесоюз. конф.* – Ч. 3. – Минск, 1991. – С. 91.
8. *Леб Л.* Основные процессы электрических разрядов в газах. – М.; Л.: Тех. теор. издат., 1950.
9. *Ашмарин Г.В., Лелевкин В.М., Токарев А.В.* Формирование линейного коронного факельного разряда // *Физика плазмы.* – 2002. – Т. 28. – № 8. – С. 1–6.
10. *Ашмарин Г.В., Токарев А.В.* Управление индуктивностью разрядной цепи линейного коронного факельного разряда // *Вестник КРСУ.* – 2003.
11. *Филиппов Ю.В., Вобликова В.А., Пантелеев В.И.* Электросинтез озона. – М.: МГУ, 1987. – 236 с.
12. *Сэнтити М.* Пат. 58-121404 (Япония), 1985.
13. *Бальян Р.Х., Сиверс М.А.* Тиристорные генераторы и инверторы. – Л.: Энергоиздат, 1982. – 223 с.
14. Микросхемы для современных импульсных источников питания / Под ред. Э.Е. Тагворяна, М.М. Степанова. – М.: Додэка, 1999.
15. *Филиппов Ю.В., Емельянов Ю.М.* Электрическая теория озонаторов. Статические вольтамперные характеристики озонаторов // *Физическая химия.* – 1958. – Вып. 2. – №12. – С. 1217–1823.
16. *Райзер Ю.П.* Физика газового разряда. – М.: Наука, 1987. – 510 с.