

ИССЛЕДОВАНИЕ ПРОЦЕССА СТАБИЛИЗАЦИИ ДАВЛЕНИЯ ПРЕССОВАНИЯ ПРИ ЭКСТРУЗИОННОМ ФОРМОВАНИИ ИЗДЕЛИЙ

Исследованы физико-механические процессы, протекающие при полусухом формовании строительных изделий. Получены зависимости, описывающие распределение усилия прессования на усилие, затрачиваемое на преодоление трения между формуемым изделием и стенками матрицы, и на усилие, которое затрачивается на уплотнение смеси. Исследовано влияние параметров смеси и геометрических размеров изделия на перепад напряжений по высоте формуемого изделия.

Особенность экструзионного формования строительного кирпича из полусухой смеси заключается в том, что в качестве опорной реакции при формовании очередного изделия используется сила трения между изделиями, отформованными на предыдущих циклах, и стенками матрицы. Кроме того, при таком формовании строительного кирпича давление прессования будет равно давлению, необходимому для выпрессовки всех изделий, которые находятся в матрице. Это связано с тем, что в момент страгивания и перемещения изделий, находящихся в матрице, давление прессования переходит в давление выпрессовки отформованных изделий.

В начале работы экструзионного прессового оборудования до установившегося режима давление прессования повышается постепенно и при достижении определенного значения происходит его стабилизация. Значение давления прессования в установившемся режиме работы прессового оборудования определяется параметрами смеси, геометрическими размерами формуемого изделия и длиной матрицы. Для оценки влияния этих параметров на установившееся значение давления прессования необходимо разработать расчетную схему и математическую модель процесса экструзионного формования изделий, позволяющую исследовать процесс стабилизации давления прессования с момента начала работы прессового оборудования до установившегося его значения.

В процессе математического моделирования сумма сил трения между отформованными изделиями и стенками матрицы может быть описана, начиная как со стороны прессующего пуансона, так и со стороны выходного отверстия матрицы. При этом при фиксированных параметрах формуемой смеси и геометрических размерах матрицы результаты расчета суммарной силы трения между отформованными изделиями и стенками матрицы для математических моделей, описанных начиная как со стороны прессующего пуансона, так и со стороны выходного отверстия матрицы, должны быть одинаковыми.

На рис. 1 представлена расчетная схема процесса экструзионного формования изделий. Как видно из расчетной схемы, экструзионное прессовое оборудование включает в себя вертикально закрепленную матрицу 1, прессующий пуансон 2, перегородки 3 с упругими пустотообразователями 4 и формуемые изделия 5.

Параметрами, определяющими величину установившегося значения давления прессования при экструзионном формовании строительного кирпича, являются длина матрицы, геометрические размеры формуемого изделия и параметры смеси. В свою очередь, именно давление прессования оказывает определяющее влияние на качество формуемых изделий.

Для математического описания процесса формирования давления прессования и оценки влияния параметров смеси, геометрических размеров формуемого изделия и длины матрицы на величину установившегося значения давления прессования рассмотрим баланс сил, действующих на формуемые изделия в момент их страгивания и

начала перемещения в матрице. Именно в этот момент, в момент страгивания изделий в матрице, давление прессования достигает максимальной величины и переходит в давление выпрессовки. Максимальное значение давления прессования складывается из давления, необходимого для выпрессовки в напряженном состоянии изделия, отформованного последним, и давления, необходимого для выпрессовки всех изделий, находящихся в матрице, с учетом снижения бокового распора изделий в матрице по мере их перемещения.

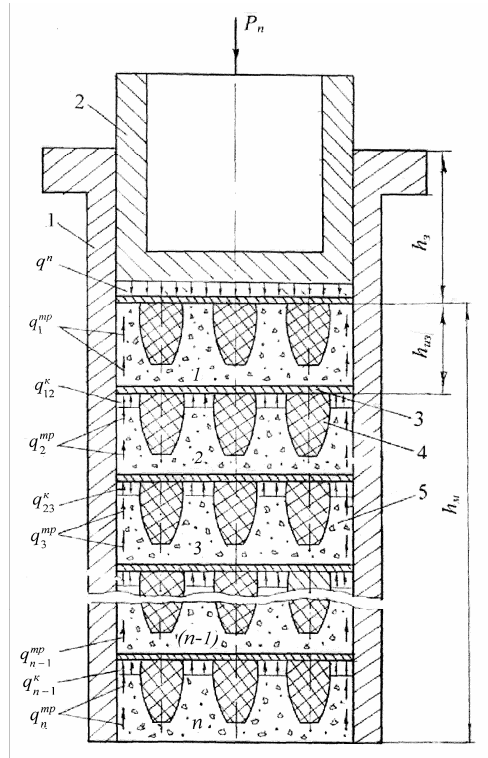


Рис. 1. Расчетная схема формования изделий в матрице экструзионного прессового оборудования.

Если считать, что давление прессования при экструзионном формовании изделий единичное, т.е. давление прессования равно единице, то давление прессования, затрачиваемое на преодоление суммарной силы трения всех изделий о стенки матрицы, тоже будет равным единице. Следовательно, математическая модель процесса стабилизации давления прессования при экструзионном формовании изделий должна описывать процесс формирования единичного давления прессования за счет суммарной силы трения между отформованными изделиями и стенками матрицы. Иначе говоря, математическая модель процесса стабилизации давления прессования должна описывать распределение единичного давления прессования на составляющие суммарной силы трения отформованных изделий о стенки матрицы.

В соответствии с теоретическими положениями [1], уравнения, описывающие давление, затрачиваемое на уплотнение смеси, и давление, затрачиваемое на преодоление силы трения между формуемым изделием и стенками матрицы, можно записать в следующем виде:

$$q_{1,2}^k = \frac{(2R - h_{uz} k_0 \mu)}{2R + h_{uz} k_0 \mu}, \quad (1)$$

$$q_1^{mp} = \frac{2h_{uz} k_0 \mu}{2R + h_{uz} k_0 \mu}. \quad (2)$$

В соответствии с расчетной схемой, представленной на рис. 1, и уравнениями (1) и (2) баланс давлений в момент страгивания и начала перемещения изделий в матрице и перехода давления прессования в давление выпрессовки можно записать в виде

$$1 = q_1^{mp} + q_2^{mp} + q_3^{mp} + q_4^{mp} + \dots + q_{n-1}^{mp} + q_n^{mp}, \quad (3)$$

где $q_1^{mp}, q_2^{mp}, q_3^{mp}, q_4^{mp}, \dots, q_{n-1}^{mp}$ и q_n^{mp} - соответственно давления, затрачиваемые на преодоление трения между первым изделием в матрице со стороны прессующего пуансона и стенкой матрицы и т.д.; n - количество изделий в матрице.

Давление, затрачиваемое на преодоление трения между первым изделием со стороны прессующего пуансона и стенками матрицы, можно определить, используя уравнение (2).

Для определения значения давления, затрачиваемого на преодоление силы трения между вторым изделием и стенками матрицы, примем допущение о том, что в соответствии с результатами экспериментальных исследований соотношение между уравнениями (1) и (2) независимо от их абсолютного значения сохраняется до выхода отформованных изделий из матрицы. Следовательно, давление, затрачиваемое на преодоление трения между вторым изделием и стенками матрицы, можно определить как произведение давления между первым и вторым изделиями на удельный вес давления, затрачиваемого на преодоление силы трения между первым изделием и стенками матрицы.

$$q_2^{mp} = q_{1,2}^{\kappa} q_1^{mp}, \quad (4)$$

где q_2^{mp} - давление, необходимое на преодоление силы трения между вторым изделием со стороны прессующего пуансона и стенками матрицы; $q_{1,2}^{\kappa}$ - давление между первым и вторым изделиями со стороны прессующего пуансона; q_1^{mp} - удельный вес единичного давления прессования, которое затрачивается на преодоление силы трения между изделием и стенками матрицы.

Для удобства использования индексов и степени введем обозначение, что $q_1^{mp} = \xi$. В этом случае уравнение (4) примет вид

$$q_2^{\delta\delta} = q_{1,2}^{\hat{e}} \xi. \quad (5)$$

Давление между вторым и третьим изделиями можно определить как разницу между давлением между первым и вторым изделиями и трением между вторым изделием и стенками матрицы:

$$q_{23}^{\hat{e}} = q_{12}^{\hat{a}} - q_{12}^{\hat{a}} \xi = q_{12}^{\hat{a}} (1 - \xi). \quad (6)$$

В то же время давление между вторым и третьим изделиями можно определить, используя уравнение (1):

$$q_{23}^{\hat{e}} = \frac{q_{12}^{\hat{e}} (2R - h_{\hat{e}\zeta} k_{\hat{a}} \mu)}{2R + h_{\hat{e}\zeta} k_{\hat{a}} \mu}. \quad (7)$$

Проведя простейшие преобразования, можно убедиться, что уравнения (6) и (7) равны между собой и при подстановке значения параметров смеси и формуемого изделия дают одинаковые результаты, а именно:

$$q_{23}^{\kappa} = \frac{(2R - h_{uz} k_{\hat{o}} \mu)^2}{(2R + h_{uz} k_{\hat{o}} \mu)^2} = (q_{12}^{\kappa})^2. \quad (8)$$

Давление, необходимое для преодоления силы трения между третьим изделием и стенками матрицы, определяется как произведение давления между вторым и третьим изделиями на удельный вес единичного давления прессования, которое затрачивается на преодоление силы трения между первым изделием и стенками матрицы.

$$q_3^{mp} = q_{23}^{\hat{e}} \xi = (q_{12}^{\kappa})^2 \xi. \quad (9)$$

Давление между третьим и четвертым изделиями и давление, необходимое для преодоления силы трения между четвертым изделием и стенками матрицы, будет

определяться аналогично предыдущим случаям:

$$q_{34}^{\kappa} = q_{23}^{\epsilon} \xi = (q_{12}^{\kappa})^3 ; \quad (10)$$

$$q_4^{\kappa} = q_{23}^{\epsilon} \xi = (q_{12}^{\kappa})^3 \xi \quad (11)$$

Зависимости для определения давления между $(n-1)$ -ым и n -ым изделиями, а также давления, необходимого для преодоления силы трения между $(n-1)$ -ым и n -ым изделиями и стенками матрицы можно записать в следующем виде:

$$q_{(n,-1),n}^{\kappa} = (q_{12}^{\kappa})^{n-1} ; \quad (12)$$

$$q_{n-1}^{mp} = (q_{12}^{\kappa})^{n-2} \xi ; \quad (13)$$

$$q_n^{mp} = \lambda \quad (14)$$

Подставив уравнения (2.13), (2.16), (2.20), (2.24) и (2.25) в уравнение (2.14), получим:

$$1 = \xi + q_{12}^{\kappa} \xi + (q_{12}^{\kappa})^2 \xi + (q_{12}^{\kappa})^3 \xi + \dots + (q_{12}^{\kappa})^{n-1} \xi + \lambda ; \quad (15)$$

$$1 = \xi \left(1 + q_{12}^{\epsilon} + (q_{12}^{\epsilon})^2 + (q_{12}^{\epsilon})^3 + \dots + (q_{12}^{\epsilon})^{i-1} \right) + \lambda, \quad (16)$$

где $\left(1 + q_{12}^{\kappa} + (q_{12}^{\kappa})^2 + (q_{12}^{\kappa})^3 + \dots + (q_{12}^{\kappa})^{n-1} \right)$ - геометрическая прогрессия.

$$1 = \xi \left(1 + q_{12}^{\kappa} + (q_{12}^{\kappa})^2 + (q_{12}^{\kappa})^3 + \dots + (q_{12}^{\kappa})^{n-1} \right) + \lambda = \xi \frac{(q_{12}^{\kappa})^n - 1}{q_{12}^{\kappa} - 1} + \lambda ; \quad (17)$$

$$\frac{(q_{12}^{\kappa})^n - 1}{q_{12}^{\kappa} - 1} = \frac{1 - \lambda}{\xi} ; \quad (18)$$

$$(q_{12}^{\kappa})^n = \frac{(1 - \lambda)(q_{12}^{\kappa} - 1)}{\xi} + 1 . \quad (19)$$

Подставив значения q_{12}^{κ} и λ в уравнение (19), а затем, проведя соответствующие преобразования, получим

$$(q_{12}^{\kappa})^n = \lambda . \quad (20)$$

Решив уравнение (20) относительно n , имеем

$$n = \log_{(q_{12}^{\kappa})} \lambda . \quad (21)$$

Таким образом, полученное уравнение (21) позволяет оценить влияние параметров формуемой смеси, геометрических размеров изделия на величину установившегося давления прессования и параметры экструзионного прессового оборудования для производства строительных изделий.

Литература:

1. Джылкычиев А.И., Кыдыралиев М.С., Бекбоев А.Р. Зависимость перепада давления по оси прессования от параметров смеси и геометрических размеров формуемого изделия // Вестник КазАТК, 2005, вып. 6. -С. 31-35.