

ИНФОРМАЦИОННЫЕ ТЕХНОЛОГИИ АВТОМАТИЗАЦИИ УЧЕТА ЭЛЕКТРОЭНЕРГИИ

Бул иште, электр ченегичтердин күчтүү бейсызык жүктөмөлөрдөн пайда болгон ката көрсөтмөлөрүн программа аппарат жолдор менен эске алуу.

Рассматривается задача построения программно-аппаратного комплекса учета погрешностей счетчиков электрической энергии из-за воздействий мощных нелинейных нагрузок.

Information technologies of automation the electric power account. The construction problem of a hardware-software complex of the errors account electric energy counters because of powerful nonlinear loading influences is considered.

В настоящее время с изменением производственно-экономической ситуации в странах СНГ, изменением структуры рынка электрической мощности обостряются проблемы учета электрической энергии, возрастают требования к системам электроснабжения (СЗС) по уровню потерь.

Комплекс мероприятий по снижению непроизводительных потерь электрической энергии включает в себя следующее:

- снижение потерь при генерировании, транспортировании и преобразовании электрической энергии;
- повышение точности измерительных комплексов учета электрической энергии.

Если первое мероприятие достаточно изучено и затрагивает проблему модернизации генерирующих, передающих, перерабатывающих мощностей и распределительных сетей, то второе относится к переходу на другой качественный уровень технических средств учета электрической энергии и их способности выполнять возложенные функции в условиях практической эксплуатации.

В настоящее время перспективы развития электроэнергетики и энергосбережения находятся в зависимости от состояния систем контроля и учета электропотребления. На современном этапе к факторам, определяющим перспективы развития автоматизированных систем контроля и учета электроэнергии, относятся следующие:

1) принятие государством новой технической политики, предопределяющей необходимость обеспечения техническими и программными средствами этих систем такого

качества, которые позволят выполнять возложенные на них сложные задачи контроля, управления и обеспечивать их объединение в большие системы.

2) жесткие экономические ограничения на создание и эксплуатацию систем автоматизированного контроля и учёта электроэнергии.

Разработка АСКУЭ (автоматизированные системы контроля и учета электроэнергии) и их элементов требует решения ряда научно-методических задач, связанных с разработкой универсальных структур баз данных и выбором соответствующего программного обеспечения, снижением затрат на проектирование, ввод в эксплуатацию, обслуживание программных и технических средств, а также с повышением их надежности.

Проблема роста тарифов на электроэнергию ведет к ужесточению требования к точности ее учета. Счетчики электрической энергии нередко эксплуатируются в условиях воздействия факторов, не предусмотренных нормативными документами, и следствием этого является увеличение фактического небаланса потребляемой или преобразованной энергии. Одним из таких факторов являются высшие гармонические составляющие тока и напряжения. Их возникновение обусловлено нелинейностью нагрузки в системах электроснабжения /1/.

В системах электроснабжения с мощной нелинейной нагрузкой возникают значительные искажения форм функций тока и питающего напряжения, и часть мощности передается на частотах высших гармоник. К тому же такие системы нередко осуществляют электроснабжение промышленных, сельскохозяйственных и бытовых потребителей, и, таким образом, возникает влияние мощной нелинейной нагрузки на качество электроэнергии, поставляемой другим потребителям.

Применяемые в настоящее время счетчики электрической энергии разработаны и поверяются исходя из предположения, что содержание высших гармоник напряжения сети не превышает 1 % и содержание высших гармоник в токе напряжения сети не превышает 10 % содержания основной гармоники. На этом основываются применяемые на счетчиках материалы и алгоритмы учета электроэнергии. Очевидно, что погрешность счетчика в условиях воздействия несинусоидальных токов и напряжений, не предусмотренных конструкцией прибора, будет отличаться от расчетной /2/.

В связи с вышеперечисленными моментами исследование и снижение погрешности при автоматизированном учете электрической энергии является актуальной проблемой.

Погрешность счетчиков электрической энергии, вызванная воздействием несинусоидальности токов и напряжений, является систематической и возникает вследствие несовершенства конструкции счетчиков и методов измерения. Для повышения точности учета электрической энергии необходимо исключить или учесть влияние данной погрешности, что может быть достигнуто следующими путями:

- определением поправок и внесением их в результат измерения;

- устранением источников погрешностей.

Результат измерения электрической энергии можно представить следующим выражением:

$$W = W_u + \Delta ,$$

где W_u – истинное значение измеренной энергии; Δ – абсолютное значение погрешности, вызванной воздействием несинусоидальных токов и напряжений. Для того чтобы получить W_u , необходимо оценить величину Δ или устранить факторы, ее вызывающие.

Погрешность счетчика зависит от относительно содержания мощностей высших гармоник

$$\delta = f\left(\frac{P_k}{P_1}, k = 2, 3, \dots\right),$$

где P_1 , P_k – мощность первой и k-й гармоник. Данная зависимость является уникальной для каждого прибора учета электрической энергии, зависит от конструкционных особенностей счетчика, разброса параметров элементов и определяется экспериментально. Оценку фактической погрешности счетчика предлагается осуществлять на основании анализа содержания мощностей высших гармоник по алгоритму, изображенному на рис. 1. При выполнении данного алгоритма производится расчет фактической погрешности счетчика электрической энергии, вызванной воздействием мощности высших гармоник, и на основании этого корректируются его показания. Для устранения влияния мощности высших гармоник на работу счетчика обоснован способ компенсации данной мощности и разработан компенсационный фильтр для измерительных цепей учета.

Разработан стенд для автоматизированного исследования погрешностей приборов учета электрической энергии Метро-ЭЭ и методика проведения экспериментальной части исследований. Приведены результаты исследований несинусоидальных режимов в обобщенной системе электроснабжения. Проведено исследование влияния несинусоидальных токов и напряжения на счетчики электрической энергии в условиях, соответствующих реальной эксплуатации.

Блок исследования реального объекта содержит модуль согласования сигналов и плату аналого-цифрового преобразования. Модуль согласования сигналов предназначен для масштабного преобразования сигналов тока, потребляемого приемником электрической энергии, и напряжения источника реального объекта с входными параметрами АЦП. Плата АЦП осуществляет преобразование входных аналоговых сигналов в цифровой код, который подается на управляющее устройство. Блок управления представляет собой управляющий компьютер с установленными программными модулями ПМ14 (утилиты управления платой сбора данных LA-I OUSB, пакет программного обеспечения системы РЕТОМ-41М, пакеты программ Matcad Statistica 6). Управляющее устройство обрабатывает данные с АЦП, осуществляет анализ и вырабатывает управляющий сигнал для генератора сигналов, имеется блок формирования сигналов.

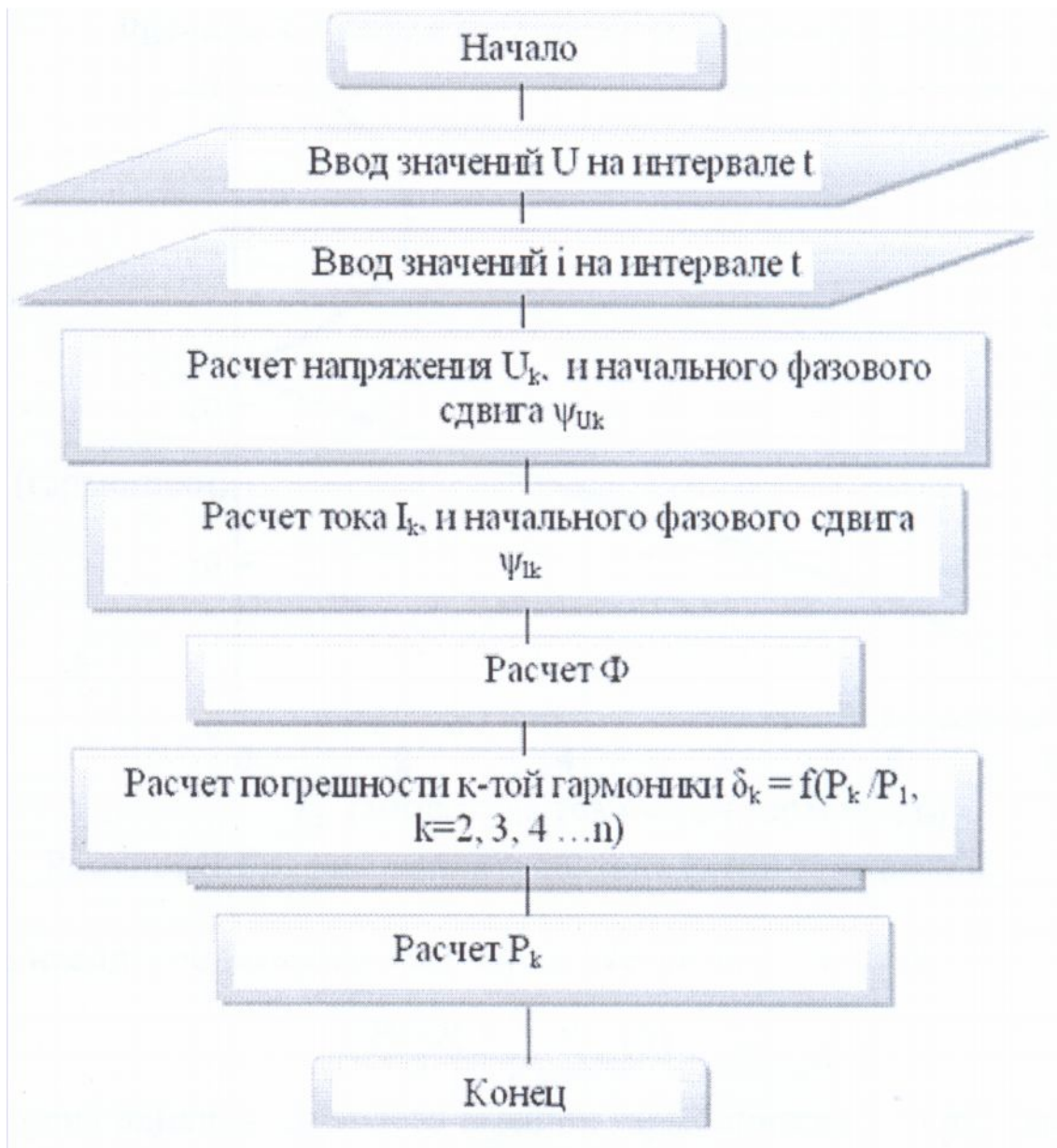


Рис. 1. Алгоритм расчета погрешности счетчика, вызванной воздействием мощности высших гармоник

Генератор сигналов формирует сигналы тока и напряжения с заданными параметрами – необходимыми величинами тока и напряжения, их гармоническим составом, фазой каждой гармоники. В цепях генератора сигналов включены счетчики электрической энергии, импульсные выходы которых подключены к счетчикам импульсов, показания с которых передаются в управляющий компьютер. Для тестирования индукционных счетчиков разработана схема оптического ключа, переводящая обороты диска в электрические импульсы.

Вышеприведенная методика анализа погрешности счетчиков электрической энергии реализуется в автоматизированном режиме на разработанном исследовательском стенде Метро-ЭЭ, схема которого приведена на рис.2.

На рис.3 приведен алгоритм работы стенда для учета погрешностей счетчиков электрической энергии от высших гармоник.

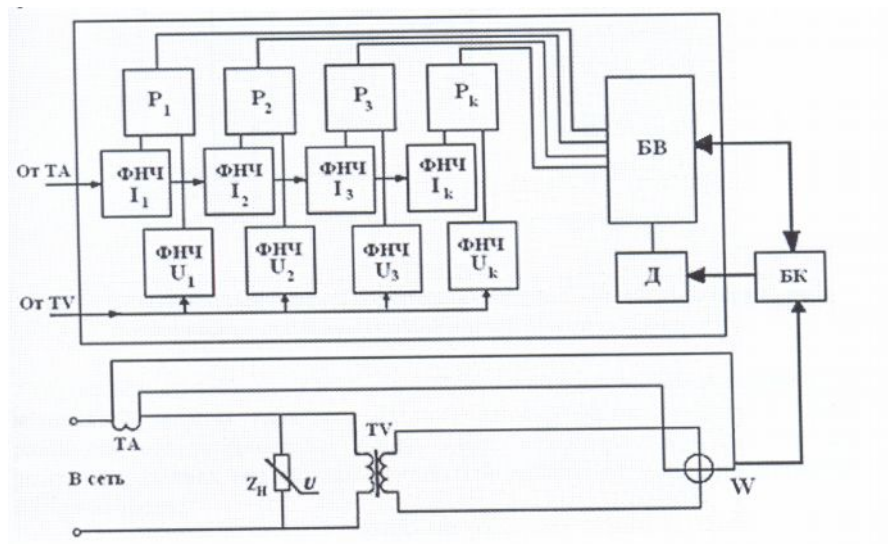


Рис. 2. Автоматизированный стенд Метро-ЭЭ

В структурной схеме автоматизированного стенда обозначены: P_1, \dots, P_k – программные модули; ФНЧ – фильтр низкий частоты; ТА, TV – трансформаторы тока и напряжения; W – счетчик; Д – дисплей; БВ – блок вычислений; БК – блок коррекций.

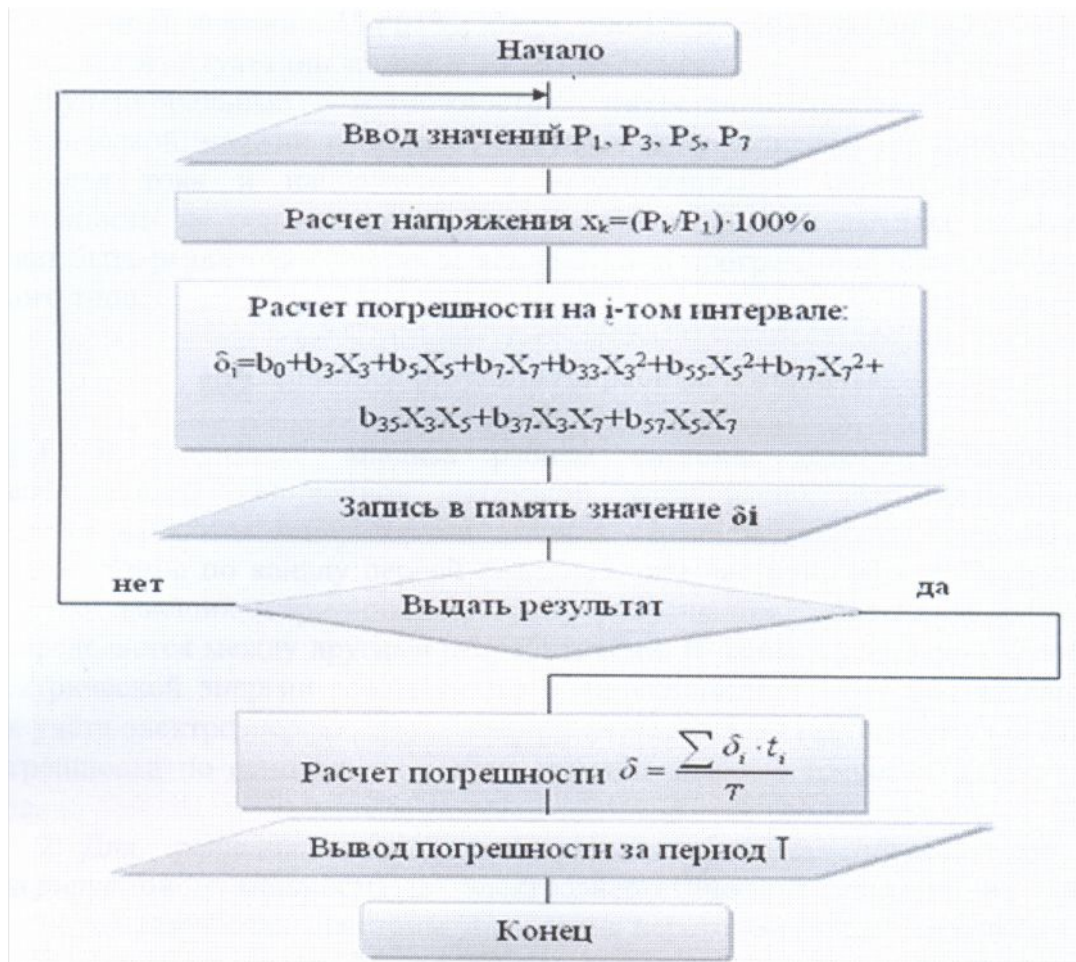


Рис.3. Алгоритм работы стенда для учета погрешностей счетчиков электрической энергии от высших гармоник

СПИСОК ЛИТЕРАТУРЫ

1. Ладанов А.С., Зацепин Е.П., Заханов К.Д. Влияние качества электроэнергии на показание электросчетчиков // Промышленная энергетика. – 2004. № 5.
2. Алексеев О.П. Автоматика электроэнергетических систем. – М.: Энергоиздат, 1999. – 479 с.