

## **Особенности проектирования нагорных рудных месторождений комбинированным способом**

Анализ опыта разработки месторождений комбинированным способом показывает, что освоение месторождений до настоящего времени осуществляется на основе отдельных и не взаимосвязанных между собой проектов на открытую и подземную выемку запасов. При этом открытые и подземные горные работы рассматриваются как альтернативные и конкурирующие, и в результате не полностью реализуются преимущества комплексной комбинированной разработки месторождений. Составление единого проекта на комбинированную разработку позволяет совместить преимущества открытых и подземных работ и исключить или свести к минимуму их недостатки.

При комбинированной разработке месторождений полезных ископаемых необходимо формирование общих схем вскрытия и подготовки запасов, совместное решение вопросов геомеханики, проветривания, водоотлива, транспортирования горной массы, охраны окружающей среды.

В начальный период освоения месторождения необходимо определить не столько конкретных границ, как это делается при составлении отдельных проектов на открытую и подземную выемку, сколько условий перехода от одной к другой альтернативной технологии. Вопрос о времени перехода от открытых к подземным горным работам необходимо увязывать не с периодом достижения карьером предельной глубины его разработки, а с периодом снижения мощностей открытых горных работ. К этому времени уже необходимо ввести стабилизирующую мощность за счет подземных горных работ [1].

Заложенная на весь период комбинированной разработки единая схема вскрытия обеспечивает возможность эффективного функционирования каждого из способов в усложняющихся условиях эксплуатации месторождений.

Такой подход к проектированию комбинированной разработки предполагает размещение основных вскрывающих выработок с учетом перспективы развития горных работ в карьере и на подземном руднике и последующего функционирования их на всех этапах разработки.

При комбинированной разработке карьерный съезд и сам карьер рассматриваются как вскрывающие выработки для шахтных запасов.

В свою очередь вскрывающие подземные выработки используются не только для освоения запасов подземных горизонтов, но и для вскрытия глубоких горизонтов карьера. Подземные выработки позволяют обеспечить бесперебойности транспортирования руды при неблагоприятных климатических условиях.

Использование существующих выработок карьера и подземного рудника, вовлечение в отработку бедных отвальных и забалансовых руд позволяет существенно повысить экономические показатели разработки.

Открытые горные работы при целенаправленном проектном решении вопросов создания благоприятных условий для последующего развития подземной добычи формируют рабочие площадки, обеспечивающие эффективное применение открыто-подземных технологий, да и сам карьер, который, по сути, является большой вскрывающей выработкой и может служить для осуществления подготовительно-нарезных и очистных работ за контуром карьерной выемки.

Карьерное пространство может быть использовано (за счет близости поверхности) для вентиляции и водоотлива подземного рудника, а карьерная вскрыша может применяться при производстве закладочных работ в шахте.

Очевидно, что применение общей схемы вскрытия в едином плане горных работ на весь период освоения запасов месторождения позволит существенно снизить капитальные и эксплуатационные затраты, избежать негативных последствий переходного периода и расширит область эффективного применения комбинированных технологий.

Разработанные с учетом особенностей комбинированной геотехнологии технологические схемы выемки позволяют отрабатывать запасы практически в любых горно-геологических условиях, обеспечивая высокую полноту освоения недр и использование выемочных пространств действующих рудников [2,3].

Применение в схемах вскрытия шахтных запасов выработанного карьерного пространства дает возможность обеспечить высокую полноту извлечения полезных ископаемых.

В связи с этим нами предлагается способ комбинированной разработки рудных месторождений. Данный способ предусматривает использование выработанного пространства карьера для вскрытия шахтных запасов.

Сущность способа состоит в следующем. В период проектирования месторождение делится на три яруса: открытый; открыто-подземный; подземный. Месторождение обрабатывается до нижней границы открытого яруса открытыми горными работами с внешним отвалообразованием. На границе открытого и открыто-подземного ярусов со стороны лежачего бока рудного тела 1 над породным целиком 2 проходят капитальную штольню 3 и от нее спиральный съезд 4, через который добывают руду под дном карьера. В период подготовки подкарьерных запасов в пределах открыто-подземного яруса проходят буровые 5 и доставочные 6 выработки. От буро-доставочного горизонта проходят отрезную щель 7 до поверхности. Обрушенная руда из подземной выработки транспортируется через спиральный съезд и далее по транспортным бермам на обогатительную фабрику. Приступают к разному уступов открыто-подземного яруса, при этом обрушенная из уступов открыто-подземного яруса руда доставляется до отрезной щели, и далее выпускаются через спиральный съезд. Часть вскрышных пород вывозят во внешний отвал, оставшуюся часть перемещают гравитационным способом на дно карьера.

Запасы, залегающие под дном карьера, обрабатываются через спиральный съезд системой под этажного обрушения. Удлиняют спиральный съезд и обрабатывают через него руду из зоны под налегающими породами. Пустые породы складировывают во внутрикарьерный отвал 8. Бурение и взрывание скважин 9 осуществляются из буровой выработки и из карьера.

В последнее время при комбинированной разработке все более широкое применение и развитие получают варианты системы с торцевым выпуском руды, обеспечивающие эффективное использование комплексов высокопроизводительного самоходного оборудования, как на очистных, так и на подготовительных работах. Достоинством этой технологии являются также одностадийность выемки, простота конструкции, небольшой объем подготовительно-нарезных работ. По сравнению с технологией с донным выпуском через воронки, применение самоходного оборудования в этом случае обеспечивает повышение производительности труда забойных рабочих на подготовительно-нарезных работах до 10-15 м<sup>3</sup>/чел.- смену (в 3-5 раза), на очистных – до 20-30 м<sup>3</sup>/чел.- смену (в 2-4 раза), снижение себестоимости добычи руды – на 15-25%.

Учитывая указанные достоинства системы под этажного обрушения с торцевым выпуском руды и ее соответствие современным тенденциям развития горной техники, указанная технология принята для отработки подкарьерных запасов.

Применение данного способа при комбинированной разработке обеспечивает повышение эффективности разработки за счет снижения затрат на добычу руды и горно-подготовительные работы.

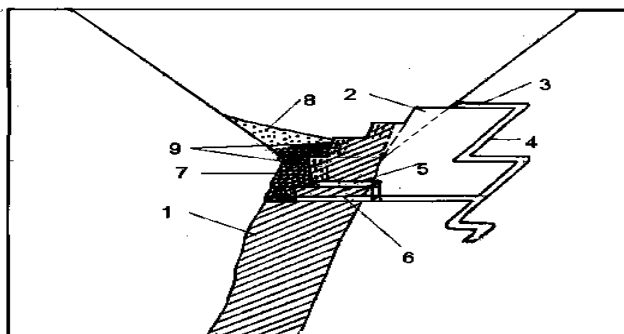


Рис.1. Способ комбинированной разработки мощных крутопадающих рудных тел

1- рудное тело; 2- породный целик; 3 – штольня; 4 – спиральный съезд; 5 - буровая выработка; 6 – доставочная выработка; 7- отрезная щель; 8 – внутрикарьерный отвал.

### Литература

1. Кожогоулов К.Ч., Усенов К.Ж., Алибаев А.П. Геомеханические основы и технология при комбинированной разработке крутопадающих месторождений. Бишкек, КГ-МИ, 1999.
2. Каплунов Д. Р., Чаплыгин Н. Н., Рыльникова М. В. Принципы проектирования комбинированных технологий при освоении крупных месторождений твердых полезных ископаемых. М: Горный журнал, 2003г., №12.
3. Алибаев А.П. Комплексное освоение месторождений полезных ископаемых комбинированным открыто-подземным способом. Жалалабат, Вестник ЖаГУ, 2005г, №5.