

ТЕНДЕНЦИИ РАЗВИТИЯ КОНСТРУКЦИИ РАБОЧИХ ОРГАНОВ ПОДВОДНЫХ МАШИН ДЛЯ РАБОТЫ НА ДНЕ МОРЕЙ И ОКЕАНОВ

Суу астында жер казуучу машиналардын калагынын кесүүчү бычагы менен кыртышты казуу процессин талдоо жыйынтыктары берилген. Гидростатикалык басым менен казгандагы күчтөрдүн вариациясы кооптуу басымдан жогору, кооптуу басымдан аз басым менен суу астында кескенден төмөн жана ошондой эле кургак кесүүдөн төмөн экендиги аныкталган.

Приведены характеристики существующих машин для добычи твердых полезных ископаемых со дна морей и океанов. Выявлена тенденция развития рабочих органов машин, добывающих твердые конкреции.

The characteristics of modern machines for extraction rigid mineral product from the bottom of oceans and seas are given. The tendency of work member of the machines extracting the mineral products is determind.

С шестидесятих годов в промышленно развитых странах начались интенсивные исследования по созданию подводных машин для добычи твердых полезных ископаемых со дна океанов и морей. В настоящее время уже создан ряд подобных машин (многие – предназначены для экспериментальных исследований) различными фирмами, занимающимися освоением минеральных ресурсов Мирового океана.

Между тем в недрах Мирового океана содержится большое количество минеральных ресурсов. Так, компанией Deepsea (США) определено содержание конкреций на дне Тихого океана в объеме 1,35 млн т. Разведка марганцевых конкреций производилась этой компанией в течение 15 лет. Была разведана площадь 60 тыс. км². Определены средние значения содержания: марганца 29 %, никеля 1,28 %, меди 1,07 %, кобальта 0,25 %, железа 6,3 %. Средняя концентрация составляла – 9,7 кг/м².

Компанией сделана попытка по определению экологической модели оценки объема добычи и срока службы добывающих предприятий. Так, для разработки площади в 23–54 тыс.км² необходимым сроком службы предприятия определен 20 лет /1/.

Другими фирмами Франции, проводившие работы по определению запасов различных металлов в конкрециях на дне Тихого океана, за период с апреля 1975 года до конца 1976 года ими разведаны 262 участка дна, взяты 1844 проб данных грунтов. Определено, что Тихий океан содержит около 66 % мировых запасов никеля и 17 % запаса меди. При разработке конкреций установлен (при концентрации 10 кг/м², среднее содержание никеля и меди 2,5 %) запас в объеме – 350 млн т /2/.

Имеются сведения о проведении испытаний и экспериментальных исследований по добыче минеральных ресурсов с морских глубин. На судне Glamag Explorer завершен первый испытательный рейс в Тихом океане. Испытанию подвергалась созданная компанией Lockked Missiles and Space Co добычная машина непрерывного действия для сбора марганцевых конкреций с морского дна. Судно способно обеспечивать выполнение всех операций по добыче конкреций на глубинах до 5486 м. Корабль может точно дублировать курс добычной машины. Первоначально испытания велись на глубинах 1828 м, а затем были

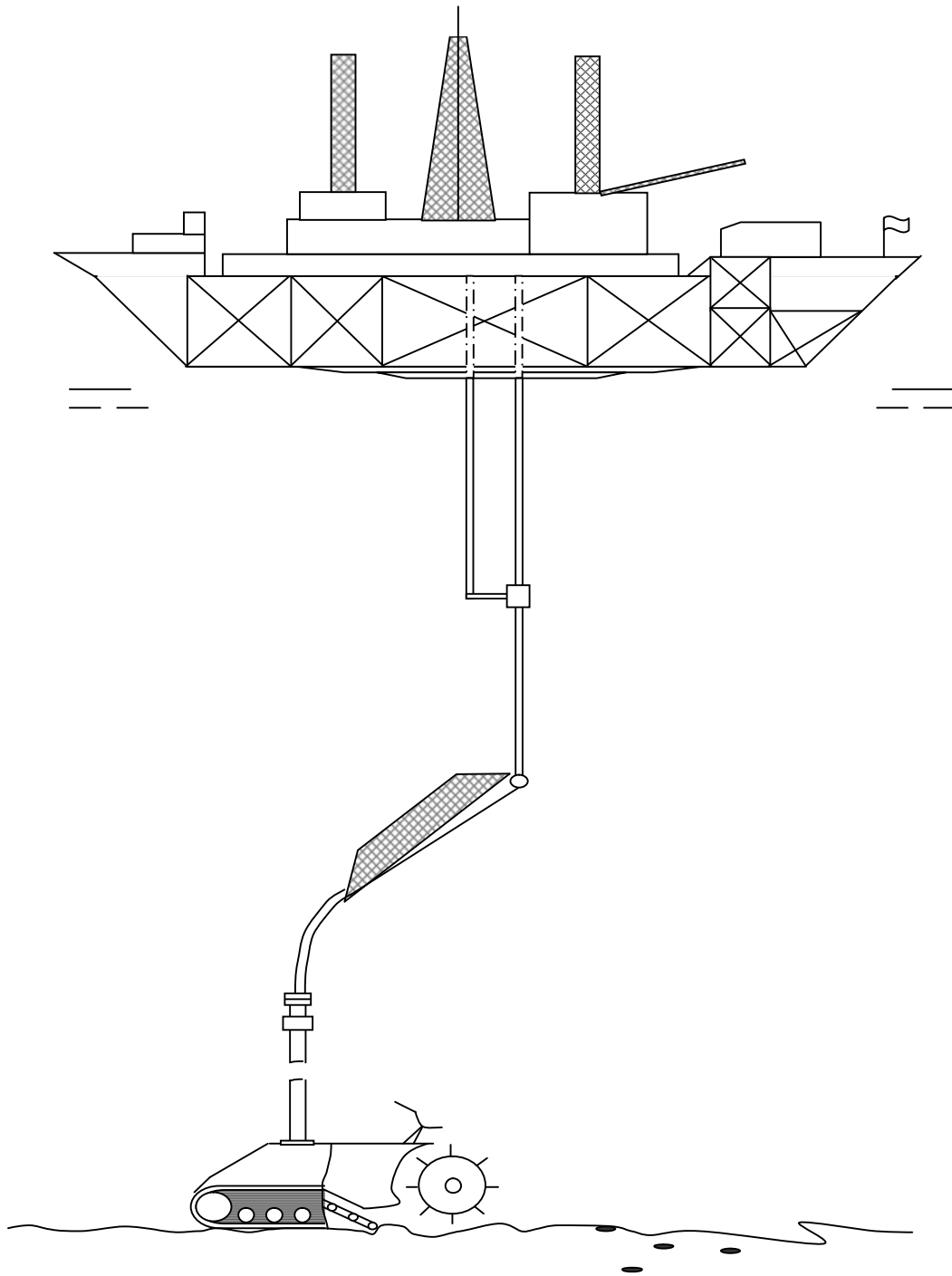


Рис. 1. Агрегат для сбора твердых полезных ископаемых со дна моря и океана

продолжены в открытом океане на расстоянии 2,7 км к юго-востоку от Гавайских островов. Отмечаются возникшие неполадки в ходе проведения испытаний при закрытии проемов в днище судна. Тем не менее, добычная машина была спущена на глубину 5486 м. и достигла дна океана. Спуск машины осуществлялся сначала на канатах до глубины ниже киля корабля на 61 м., затем путем наращивания става буровых труб секциями длиной по 18,3 м. Внутренний диаметр труб постоянен (122 мм), а наружные диаметры разные – 305, 356, 394 мм /1/.

Типичный рабочий орган указанных добычных машин выполнен в виде большого ротора (рабочего органа) с встроенной дробилкой и навешен на самоходную установку, изготовленную из стали и титана. Самоходная установка создана при участии фирмы *Somatsu* (см. рис.1).

Скорость перемещения установки по дну – 168...3,47 км/ч. Собранный материал подвергается к дроблению и затем в виде пульпы по трубам поднимается на поверхность. Производительность установки оценивается до 1000 тонн в сутки.

Специалистами Западной Германии /3/ создан рабочий орган для сбора конкреций в виде коллектора – механизма, служащего для сбора конкреций, отделение донных отложений и транспортировки конкреций к вертикальному трубопроводу. Испытания проводились в 5 стадий. Из большого числа разработанных конструкций коллекторов на третьей стадии осталось – 4, на четвертой – 3, на пятой – 2 вида этих механизмов, а именно – механический и гидравлический. При механическом способе донные отложения подрезаются ножом и с помощью скребкового конвейера направляются к трубопроводу. Гидравлический механизм оборудован электродвигателем и пропеллером, обеспечивающим всасывание конкреций. В ходе испытаний собрано и поднято на судно 600 т конкреций. При скорости передвижения коллектора 10 м/мин его производительность достигла 15 т/ч. При этом доля донных отложений в выдаваемом материале составляла 0,12...0,5 %.

Японскими учеными в 1977 году в море на глубине 50, 80 м проведены полевые испытания системы *CLB* с помощью судов водоизмещением соответственно 368,3 и 142,9 т. В экспериментах использовали полипропиленовый трос диаметром 10...14 мм с общей длиной 300 м. На тросе установлены 75 черпаков с расстоянием между ними 4 м. Размеры черпака, изготовленного из стали, 12x7x18 см, и вес его на воздухе – 1,5 кг. Результаты экспериментов показали, что при использовании приводного устройства с зонтообразными шкивами обеспечивается плавность циркуляции троса с закрепленными на нем черпаками /4/.

Учеными Японии также проведены экспериментальные исследования рабочих органов сбора твердых полезных ископаемых в подводных условиях в бассейне с длиной 20 м, шириной 2 м и глубиной 2 м. В экспериментах использовали в качестве рабочего органа выемочный отвал и сопло, состоящее из наружного и внутреннего станин. Внутренняя станина имела ширину 0,84 м, изготовлена из алюминия, при ширине выемочного отвала 0,6 м, длину 0,6 м, высоту 0,3 м и массы на воздухе и в воде 100 и 15 кг соответственно. Угол наклона выемочного отвала к станине составляет 27 градуса и выступает ниже станины на 30 мм. На станине

установлены сопла диаметром 5 и 12 мм для создания водяной струи. Наружная рама выполнена из стали, на которой смонтирован насос ORD-6 (диаметр отверстия 50 мм, электродвигатель мощностью 1,5 кВт), имела длину 1,7 м, ширину 1,4 м, высоту 1,2 м. Масса рамы в воде с насосом – 130 кг. Марганцевые конкреции, снятые с морского дна в результате действия выемочного органа, под действием водяной струи других сопел конкреции попадают в наклонную трубу, затем поступают в камеру, откуда под действием водяной струи сопел конкреции поднимаются по вертикальной трубе. Дно бассейна насыпано слоем кварцевого песка толщиной 20 см, при этом скорость буксировки рабочего органа составляла 0–1,5 м/с, а в качестве модели марганцевых конкреций использовали легкий заполнитель со средним диаметром 3,6 см, плотностью 1960 кН/м³. Степень покрытия дна бассейна конкрециями примерно 20–50 % при расходе примерно 8–20 кг/м² конкреций в бассейне. Полученные результаты сравнивались с экспериментами, проведенными в море на глубине 30 м. Скорость буксировки составляла при этом 0,2–0,25 м/с /2/.

В настоящее время созданы и эксплуатируются подводные машины для добычи минеральных ресурсов (марганцевых конкреций) с глубин 5-6 тыс. метров. Конструкция рабочих органов этих машин отличается разнообразием.

Фирма Chantiers de France Dunlerque в кооперации с фирмой Commissariat aL'Enerque Atovique создала глубоководную добывающую систему, предназначенную для промышленной эксплуатации месторождений железомарганцевых конкреций на глубине 5-6 км. Система включает платформу с дистанционно управляемым автономным собирающим агрегатом. Габариты собирающего агрегата: 24×12×7,5 м, масса 550 т. Каждый агрегат оснащен 4 независимыми движителями. Скорость погружения и всплытия собирающих агрегатов 0,4-0,7 м/с. Скорость драгирования по дну океана 0,5 м/с. При плотности залегания железомарганцевых конкреций 10 кг/м² предполагается обеспечить добычу конкреций 10500 тонн в сутки. Затраты энергии на добычу одной тонны железомарганцевых конкреций не превысят 4,8 кВт·ч. Отмечается, что платформа снабжена электростанцией мощностью 40 тыс.т. железомарганцевых конкреций, технологическими и жилыми помещениями на 150-180 человек обслуживающего персонала.

Фирмой Standard Dil u Koninklyke shell Groep (Голландия) ведется добыча на глубине 4800 м до 6000 м в районе Гавайских островов. На глубине 4800 м с 1 м² собирается 2,4 кг конкреций. Размеры конкреций составляли 0,5...25 см, средние – 4 см, удельный вес – 2 г/см³. Конкреции имели следующие

компоненты: никель – 0,5...1,8 %, медь – 0,3...1,6 %, кобальт – до 1,0 %, марганца – 15...35 %, другие металлы – 5...15 %. Разработка ведется с помощью насосов, которые засасывают с поверхности дна конкреции и доставляют на плавучую платформу, а затем транспортируется на фабрику, которая расположена на расстоянии 22000 км.

Для добычи металлосодержащего ила со дна Красного моря сконструирована специальная установка, которая монтируется на судно и опускается на место добычи. Опускаемая часть состоит из гидромонитора, предназначенного для разрушения ила, который с помощью плунжерного насоса поднимается на поверхность. Донная установка производит добычу металлосодержащего ила в радиусе 20 м.

Наибольшее развитие в настоящее время получила добыча полезных ископаемых драгами. В эксплуатации находятся 2 крупные драги, имеющие параметры 110×30×6,5 м с ковшами объемом 0,83 м³, глубиной подводной разработки до 45 м, производительностью 1836 м³/ч и 108×32×4,75 м с ковшами объемом 0,62 м³, глубиной подводной разработки до 50 м, производительностью 975 м³/ч. Специалисты считают, что в основном на работу драг оказывают влияние морские волны, а главной проблемой является перегрузка добытого продукта в транспортные средства и последующая транспортировка на берег /1/.

Драга Ameland фирмы Grin und Bilfinger GmbH (ФРГ) имеет длину 71,5 м, ширину 12,5 м, высоту борта 3,75 м. Предназначена для разработки подводных месторождений и транспортировки грунта на глубине до 100 м. Диаметры труб – 700 и 650 мм соответственно всасывающей и нагнетающей. На драге установлены 2 насоса. Производительность по перекачке смеси 5400 м³/ч. Установленная мощность 2500 кВт /4/.

В подавляющем большинстве машин по добыче месторождений со дна морей и океанов для доставки собранных конкреций на поверхность используется гидравлический транспорт.

В проведенных исследованиях /5/ изучалась эффективность транспортировки конкреций на высоту 30 м. Использовалась U-образная труба диаметром 0,2 м, по которой с помощью потока воды поднимались керамические частицы с максимальным размером в поперечном сечении 13, 26, 41 и 52 мм (эти размеры соответствуют размерам, встречающихся в природе марганцевых конкреций). Нагнетание воды осуществлялось высоконапорными центробежными насосами, приводимыми от 2-х электродвигателей. Плотность имитационных частиц составляла 2,3 г/см³, максимальная скорость движения воды 5 м/с, объем подачи воды 600 м³/ч, подача твердого минерала

100...1000 кг в час. Мощность электродвигателей 110 кВт 3300 об./мин и 90 кВт 2900 об./мин. На основании испытаний были выведены эмпирические уравнения, с помощью которых можно рассчитать оптимальную конструкцию вертикального гидроподъема конкреций для конкретных условий.

В 1971 году акционерное общество Waipiri приступило к разработке титано-марганцевого песка на побережье острова Новой Зеландии, содержащего до 18 % железа, с последующим обогащением концентрата до 56 %. Концентраты доставляются в виде пульпы по трубопроводу диаметром 30 см с толщиной стенок 12,7 мм. Трубопровод сварен в одну длинную плеть на берегу, а затем передвинут на место. Для подачи пульпы насосная станция имеет 6 центробежных насосов производительностью 1800 м³/ч, с напором 42 кгс/см². Всего было загружено более 100 судов с общим тоннажом 5,6 млн т. В Бразилии по трубопроводу компании Samarco производится гидротранспорт железнорудной пульпы от рудников до побережья Атлантического океана. Руда содержит примерно 54 % железа и подвергается обогащению с содержанием в концентратах до 67,5 %. Строительство было начато в 1975 году и закончено в 1997 году. Трубопровод состоит из труб диаметром 51 см, изготовленных из углеродистой стали без изоляции, рассчитанной на срок службы 20 лет. На всем 400-километровом протяжении пульпопровод проложен под грунтом. 2 насосные станции оснащены поршневыми насосами типа триплекс с напором до 147 кгс/см². Одна расположена в начале, на обогатительной фабрике, другая – на полпути. Минимальная производительность трубопровода рассчитана на транспорт 7 млн т концентрата в год.

Выводы:

1. В настоящее время в масштабе мира все шире ведутся промышленно-эксплуатационные работы по добыче полезных ископаемых со дна морей и океанов на глубине 5-6 км, на базе проводившихся научных экспериментов как на модели, так и в натуральных условиях.

2. Анализ литературы по подводным машинам и их рабочим органам для добычи полезных ископаемых со дна морей и океанов показывает разнообразие их конструкций и принципов работы, что свидетельствует об отсутствии единого подхода к решению этой проблемы.

3. Конструкции рабочих органов добычных подводных машин переняты от существующих машин, применяемых для работы под водой на малых глубинах.

4. Транспортирование конкреций со дна морей и океанов на поверхность преимущественно осуществляется гидравлическим способом.

Список литературы

1. Howard D., Enrich R. Vodel Tests in Sumarged Soils // Journal of Terramechanics. - 1966. V. 3. No. 4. - P. 103-125.
2. Lane A. US Needs in Marine Minerals // Mar. Technol. Soc. 1. - 1977, 11. No 1.. - P. 30-36.
3. Machine cuts 5-ft long slurry trenches // Engineering News Record. - 1971. 186. No. 33. - P. 14.
4. Steeghs H. Cutting sand underwater. A theoretical model. Part 1. // Ports and dredging. - 1985. No. 121. - P. 4-7.
5. Yong R., Hanna A. Finite Element Analysis of Plane Soil Cutting // Journal of Terramechanics. - 1977. V. 14. No. 3. - P. 103-125.