

ОПТИМИЗАЦИЯ КОНСТРУКЦИЙ БАЛОЧНЫХ МОСТОВ С ИЗМЕНЯЮЩИМИСЯ ПАРАМЕТРАМИ ПРИ НЕПОЛНОЙ СЕЙСМОЛОГИЧЕСКОЙ ИНФОРМАЦИИ

М. Ч. Ансеметов, А. Е. Айдаралиев, У. Т. Шекербек

Рассмотрена оптимизация конструкций балочных мостов с изменяющимися параметрами при неполной сейсмологической информации.

Ключевые слова: балка; мост; сейсмостойкость; параметры; информация.

Долгое время величины, характеризующие сейсмическое воздействие, например, горизонтальное ускорение грунта, представлялись в виде некоторых вполне заданных функций времени. Было предложено немало аналитических выражений для таких функций, но они не имели ничего общего с реальными акселерограммами землетрясений, носящими хаотический характер. Сейсмическое воздействие носит случайный характер, и в основу теории сейсмостойкости должны быть положены методы теории вероятности и математической статистики. Имеется ряд исследований по составлению математических моделей сейсмических воздействий (Айзенберг, Жаров, Рассказовский и др.).

В настоящее время в литературе говорят о методе “средних спектров”, основанном на ре-

зультатах обработки всех сильных землетрясений, происходивших в данном регионе. Применение этого метода возможно только при полной сейсмологической информации. При неполной сейсмологической информации для инженерных расчетов удобна и проста модель, предложенная Я. М. Айзенбергом [1]. Особенности этой модели заключаются в следующем.

Сейсмологические воздействия впервые представлены как множество процессов, занимающих определенную область частот. Другая важная особенность модели заключается в том, что все расчетные параметры каждого из ее элементов выражаются как простые функции доминантной частоты. Модель отражает разнообразие доминантных частот, спектров и других характеристик землетрясений, зарегистрированных

ных в прошлом, и позволяет прогнозировать вероятные в будущем землетрясения.

Мосты в настоящее время рассчитываются на сейсмическое воздействие в основном по нормативным документам [2]. Эти нормативные расчеты сделаны на сравнительно слабые землетрясения интенсивностью 1,5–2,5 балла ниже максимально возможной, которая определяет сейсмичность района. Это подтверждается хотя бы тем, что расчетные ускорения, определенные по СНиП II-7-781, в 4–5 раз меньше реально наблюдающихся ускорений при землетрясениях соответствующей балльности. Известно, что в большинстве случаев мосты, спроектированные и построенные по инженерным нормам, вполне удовлетворительно выдерживают колебания соответствующей расчетной интенсивности. Это объясняется тем, что расчет производится в упругой стадии на слабые, но частные землетрясения. При этом не учитываются неупругие деформации, трещины и локальные повреждения, которые могут возникнуть при сильных землетрясениях, а также другие резервы, позволяющие сооружениям приспособиться к сейсмическим воздействиям.

Есть много конструкций зданий с выключающимися и включающимися связями, которые в процессе землетрясения приспособляются к сейсмическим воздействиям, уходя от резонансной зоны, допуская частичное разрушение несущих элементов (панели, узлы и др.)

В мостах такое частичное разрушение некоторых элементов недопустимо, так как все элементы их связаны основной нагрузкой. Поэтому

необходимо применять специальные конструкции опор или опорных частей, в которых во время землетрясения изменяются параметры системы, приспособляющиеся к сейсмическим воздействиям, уходя от резонансной зоны.

Существуют различные пути сейсмоизоляции автодорожных мостов, например, сейсмоизоляция опор на уровне фундамента и на уровне подферменной площадки. В работе [3] показано преимущество первой из них. Но этот путь эффективно используется только для жестких массивных опор. В работе [4] экспериментально установлено, что при периодах собственного колебания опоры $T > 0,5$ с сейсмопояс на уровне фундамента практически не работает, поэтому сейсмоизоляция на уровне фундамента гибких опор неэффективна.

В настоящее время в балочных мостах в основном применяются гибкие опоры, поэтому уточнение сейсмических нагрузок, характера их действия с учетом региональных особенностей и конструктивное снижение сейсмических сил на такие опоры является актуальным.

Сейсмические воздействия различны по спектральному составу. Воздействия высокочастотных землетрясений существенно не влияют на разрушение гибких опор, так как преобладающие доминантные частоты землетрясений далеки от резонансной зоны. А воздействия низкочастотных землетрясений могут привести к разрушению гибких опор за счет совпадения частоты собственных колебаний опоры с доминантной частотой землетрясений.

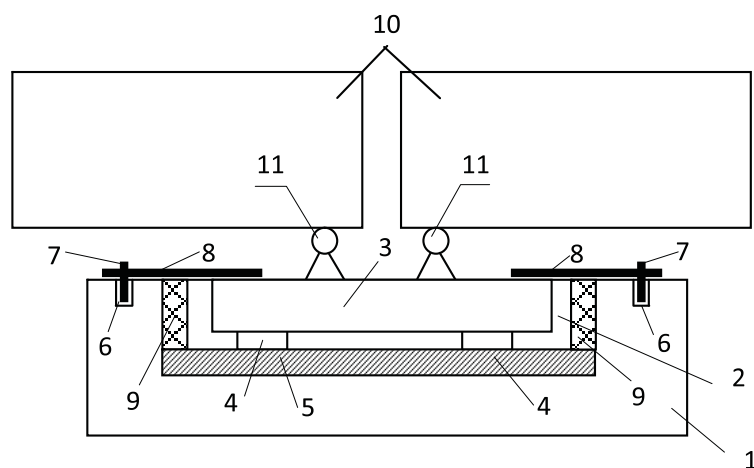


Рис. 1. Конструкция балочного моста. 1 – оголовок опоры; 2 – ниша; 3 – подферменная плита; 4 – антифракционная прокладка; 5 – металлический лист; 6 – втулка; 7 – срезные штыри; 8 – металлические пластины; 9 – демпфер; 10 – пролетное строение; 11 – опорные части.

Конструкцию опоры балочного моста [5] можно применять для гибких опор в сейсмических районах.

В обычных условиях опора работает как неподвижная опорная часть, а при продольном сейсмическом воздействии, когда сейсмическая сила превышает тормозную, штыри срезаются, и опора изолируется от массы пролетного строения, тем самым снижается сейсмическая сила, действующая на опору. При совпадении частот собственных колебаний опоры с доминантной частотой сейсмического воздействия амплитуды колебаний резко увеличиваются и происходит смягченный удар к демпферу, опора подключается к пролетному строению и тем самым приспособляется к сейсмическим воздействиям за счет изменения периода собственных колебаний, уходя от резонансной зоны.

При неполной сейсмологической информации сейсмическое воздействие на эту конструкцию представим как множество M_{ϕ_j} процессов, определенных на множестве несущих частот $\omega_{\min} < \omega < \omega_{\max}$, каждый из этих процессов считается физически возможным. Необходимо в условиях такой неполноты сейсмологической информации отыскать оптимальные сейсмические нагрузки на конструкцию. В качестве критерия оптимальной системы будет рассматриваться среднеквадратическая реакция S_j системы начального состояния (НС) и предельного состояния (ПС). В этом случае можно воспользоваться множеством M_{S_j} среднеквадратических спектров максимальной реакции, соответствующих множеству M_{ϕ_j} сейсмических воздействий Φ_j . В качестве расчетного спектра из условия оптимальности берем минимум из максимального значения среднеквадратической реакции.

$$S = \min (\max S_n \text{ или } S_n), \quad (1)$$

где S_n – сейсмическая реакция системы при периоде $T=T_n$; S_n – сейсмическая реакция системы при периоде $T=T_n$; T_n – период в начальном состоянии; T_n – период в предельном состоянии.

Дисперсия спектрального коэффициента определяется как

$$\sigma_{\xi_j}^2 = \frac{\sigma_{x_j}^2}{\sigma_{\phi_j}^2}; \quad (2)$$

где $\sigma_{x_j}^2$ – дисперсия процесса на выходе линейного осциллятора; $\sigma_{\phi_j}^2$ – дисперсия процесса на входе расчетного множества M_{ϕ_j} .

Тогда среднеквадратичные спектральные коэффициенты динамичности определяются по формуле

$$\xi_j = \sqrt{\sigma_{\xi_j}^2}, j=1, 2, \dots, n, \quad (3)$$

где число принятых дискретных расчетных воздействий $\Phi(t, \omega_j)$ – элементов расчетного множества M_{ϕ_j} .

Среднеквадратическое значение максимума сейсмической силы, действующей на линейный осциллятор, определяется:

$$S_j = m \ddot{x}_{\phi_j} \xi_j = \frac{\ddot{x}_j}{g} \cdot \xi_j \cdot Q = K_c \cdot \xi_j \cdot Q, \quad (4)$$

где $\ddot{x}_{\phi_j} = \sqrt{\sigma_{\phi_j}^2}$, m и Q – масса и вес осциллятора.

На рис. 2 приведены графики спектрального коэффициента динамичности, определенные по формулам (2) и (3), с соответствующим элементом множества M_{ϕ_j} сейсмических процессов Φ_j , показателем случайного процесса

$$\theta = \frac{\alpha_i}{\omega_c} = 0,5,$$

где α и ω – параметры корреляционной функции случайного процесса [1].

Покажем конкретный пример для пояснения графика на рис. 2.

Оптимизировать сейсмическую нагрузку для опоры балочного моста (рис. 1). Начальное состояние принимаем, когда штыри срезаются и опора изолируется от массы пролетного строения. Предельное состояние принимаем, когда амплитуда колебания превышает величину зазора и опора подключается к пролетному строению.

Периоды собственных колебаний опоры для двух состояний T_n и T_n соответственно. Расчетную схему принимаем в виде линейного осциллятора с одной степенью свободы. Сосредоточенная масса $m_2 = m_1 + m_{np}$, где m_{np} – масса пролетного строения, m_1 – расчетная масса опоры, m_2 принимается для предельной системы (рис. 3).

Определим периоды собственных колебаний опоры для начальной и предельной системы по формулам:

$$T_n = 2\pi \sqrt{m_1 \delta} \text{ и } T_n = 2\pi \sqrt{m_2 \delta}, \delta = \frac{H^3}{3EJ},$$

$$C_{on} = \frac{1}{\delta},$$

где δ – перемещение системы от единичной силы, H – высота опоры, EJ – постоянная, характеризующая жесткость сечения; C_{on} – жесткость опоры.

Для наглядности примера принимаем численные значения

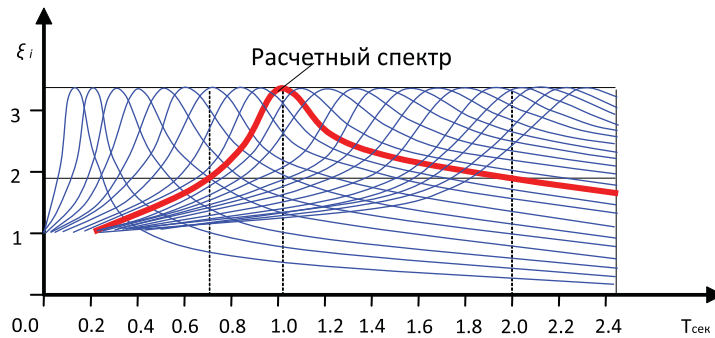


Рис. 2. График спектрального коэффициента динамичности.

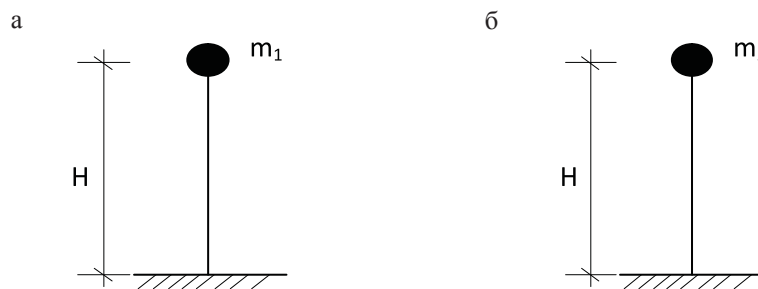


Рис. 3. Расчетная схема:

а – начальное состояние; б – предельное состояние.

$$T_n = 2\pi \sqrt{\frac{m_1}{C_{on}}} = 0,7 \text{ с}, \quad T_n = 2\pi \sqrt{\frac{m_2}{C_{on}}} = 2,01 \text{ с}.$$

Сначала вычислим сейсмическую силу по нормам по формуле

$$S = mg \cdot k \cdot \beta, \quad \beta = \frac{1,1}{T},$$

где m – масса линейного осциллятора; g – ускорения силы тяжести; k – коэффициент, принимаемый 0,025, 0,05, 0,1 для 7, 8, 9 баллов соответственно; β – коэффициент динамичности.

Для баллов сейсмические силы составят:

$$S_n = m_1 \cdot g \cdot k \cdot \beta_n = 25919H,$$

$$S_n = m_2 \cdot g \cdot k \cdot \beta_n = 90013H.$$

Применим графики по рис. 2. Каждому фиксированному $S_p = S(T)$ соответствует расчетный спектр элемент множества M_{sp} . Условием минимума принимаем минимум максимального значения среднеквадратичной реакции в любом из двух состояний системы. Можно показать, что условию (1) отвечает такой спектр коэффициента динамичности ξ_i , для которого выполняется условие

$$\xi(T_n) = \xi(T_n), \quad (5)$$

т.е. условие равенства значений среднеквадратических спектральных коэффициентов динамичности системы в начальном и предельном состоянии, если

$$\xi(T_n) = \xi_p.$$

Для соблюдения эквивалентности результатов уровню нагрузок по СНиП II-7-81 для мостов будет приниматься максимальное значение

$$\xi_{\max} = \beta_{\max} = 2,7.$$

Найдем теперь оптимальную расчетную нагрузку на рассматриваемую систему с изменяющимися параметрами. Воспользуемся графиком на рис. 2. Проведем две прямые: $T = T_n = 0,7$ с и $T = T_{np} = 2,01$ с. По условию (5) в данном примере

$$\xi(0,7 \text{ с}) = \xi(2,01 \text{ с}).$$

Заметим, что такому условию соответствует спектр коэффициента динамичности с доминантным периодом $T=1,0$ с (рис. 2). Этот спектр и принимаем в качестве расчетного. Определяем величину ξ_p из пропорции

$$\frac{\xi_p}{2,7} = \frac{\beta(2,01 \text{ с})}{\beta(1,0 \text{ с})},$$

откуда $\xi_p = \beta_n = 2,7 \cdot 0,49 \approx 1,35$ и $S_p = 0,1 \cdot \xi_p \cdot m_1 \cdot g = 0,1 \cdot 1,35 \cdot 16530 \cdot 9,8 = 21869H$. В качестве расчетной нагрузки берем .

Литература

1. *Айзенберг Я.М.* Сооружения с выключающимися связями. – М.: Наука, 1976.
2. СНиП II-7-81 Строительство в сейсмических районах. – М.: Стройиздат, 1982.
3. *Чуднецов В.П., Апсеметов М.Ч.* Исследование работы опоры моста с сейсмоизолирующими поясами на сейсмическую нагрузку // Сборник научных трудов ФПИ. – Бишкек, 1986.
4. *Хучбаров З.Г.* Сейсмоизоляция автодорожных мостов. – Фрунзе: Илим, 1986.
5. *Чуднецов В.П.* Опора балочного моста. А.с. СССР № 804754. 1981.