

ПУТИ СОВЕРШЕНСТВОВАНИЯ ТЕХНИЧЕСКИХ СРЕДСТВ СТАБИЛИЗАЦИИ ВОДОПОДАЧИ НА ОТКРЫТЫХ ОРОСИТЕЛЬНЫХ СИСТЕМАХ

О.В. Атаманова, Т.С. Султаналиева, К.Б. Ногойбаева

Проведен анализ существующих конструкций гидравлических средств стабилизации водоподачи. Намечены пути их совершенствования.

Ключевые слова: стабилизатор; авторегулятор; расход воды; канал; оросительная система; плавник.

Кыргызская Республика располагается в Центральноазиатском регионе, который является регионом коренного орошения. Здесь наиболее широко используются оросительные системы открытого типа, наиболее массовыми сооружениями на которых являются водовыпускные сооружения. Автоматизация водовыпускных сооружений на открытых оросительных системах предпочтительна с помощью гидравлических средств стабилизации водоподачи.

Наиболее оправданными на сегодняшний день для целей регулирования водоподачи на открытых оросительных каналах считаются

гидравлические авторегуляторы и стабилизаторы расхода воды отвода. Основная цель этих устройств – подача заданного, практически постоянного во времени расхода воды в отвод, независимо от величины возмущающего воздействия, чаще всего, колебаний уровня воды верхнего бьефа сооружения.

Поставленная цель может быть достигнута автоматическим регулированием (стабилизацией) водоподачи, представляющим собой целенаправленное воздействие на объект регулирования средством стабилизации для обеспечения постоянства отводимого расхода воды.

Автоматическое регулирование (стабилизация) водоподачи проводилась с помощью одного из принципов, предложенных Я.В. Бочкаревым [1] и дополненных нами [2]:

1. Стабилизация отводимого расхода воды осуществляется поддержанием постоянного напора воды над отводом.

2. Стабилизация расхода воды отвода происходит с помощью изменения площади работающего отверстия обратно пропорционально величине \sqrt{H} (H – действующий напор).

3. Стабилизация водоподачи осуществляется изменением коэффициента расхода стабилизирующего устройства в функции \sqrt{H} .

4. Стабилизация расхода воды отвода осуществляется с помощью использования динамических свойств потока.

5. Стабилизация отводимого расхода воды осуществляется регулированием уровня воды нижнего бьефа водовыпуска.

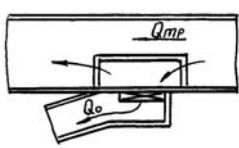
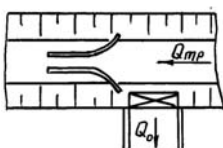
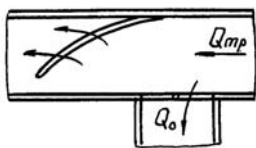
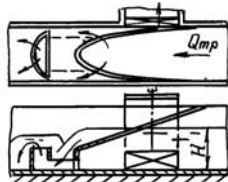
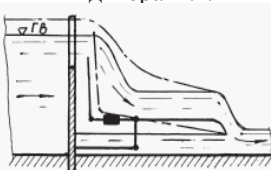
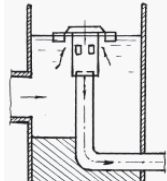
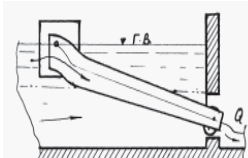
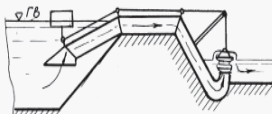
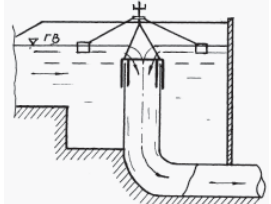
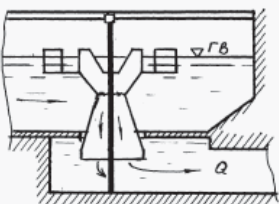
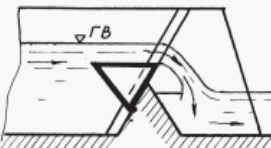
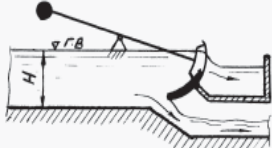
6. Стабилизация отводимого расхода осуществляется с помощью использования одновременно двух или более указанных принципов.

К настоящему времени разработано более 200 конструкций авторегуляторов и стабилизаторов расхода воды. В табл. 1 представлены наиболее оригинальные конструкции стабилизаторов и авторегуляторов расхода воды, работающие с использованием одного из указанных выше принципов.

Приведенные в табл.1, а–г конструкции представляют собой стабилизаторы расхода воды. Сравнительная простота и оригинальность конструкций не позволяет не заметить их громоздкости и материалоемкости. Конструкции (табл. 1, д–м) представляют собой авторегуляторы расхода, меняющие положение своих элементов при изменении уровня воды в верхнем бьефе сооружения. Их материалоемкость несколько меньше. Однако они имеют недостаточ-

Таблица 1

Средства стабилизации отводимых расходов воды, функционирующие за счет поддержания постоянного напора воды над отводом

<p>Модули Фута</p>  <p>а</p>	<p>Водослив АрмНИИГиМ</p>  <p>б</p>	<p>“У”-образный водослив “Нейрипик”</p>  <p>в</p>	<p>“V”-образный одослив “Нейрипик”</p>  <p>г</p>
<p>Водослив Ридигера В.Р.</p>  <p>д</p>	<p>Автомат Линдлея</p>  <p>е</p>	<p>Автомат Алиева А.Н.</p>  <p>ж</p>	<p>Сифон Соколова А.И.</p>  <p>з</p>
<p>Автомат Коглиатти</p>  <p>и</p>	<p>Укргипроводхоза</p>  <p>к</p>	<p>Водослив-затвор Муромова В.С.</p>  <p>л</p>	<p>Затвор-водослив Бочкарева Я.В.</p>  <p>м</p>

ную устойчивость в работе, поскольку все они являются автоматами прямого действия. Кроме этого, все указанные конструкции подвержены попаданию в отвод плавника и мусора.

В табл. 2 приведены авторегуляторы расхода воды, которые выполняют свою основную функцию за счет истечения воды из-под затвора или через большое отверстие. Они оригинальны и обладают достаточно большим диапазоном регулирования отводимых расходов воды. ($Q=0,2 \dots 5 \text{ м}^3/\text{с}$). Однако у большинства из них помимо сложности конструкций следует отметить в качестве недостатка образование воронок перед затвором и “затягивание” плавающих предметов в отвод.

Почти все конструкции автоматов, работающих на принципе изменения коэффициента расхода обратно пропорционально величине \sqrt{H} , являются стабилизаторами расхода воды. Неко-

торые из них (табл. 3, л, м) достаточно широко используются в настоящее время на оросительных системах. Другие (табл. 3, а–з) применялись во второй половине XX в., но ввиду несовершенства сегодня не используются. Все эти конструкции требуют обязательного устройства сороудерживающих решеток перед затвором для защиты от попадания в отвод плавника и мусора.

В табл. 4 приведены конструкции водовыпусков, однако все они слишком громоздки, материалоемки и в настоящее время не применяются.

Автоматы расхода воды, работающие за счет регулирования уровня нижнего бьефа, достаточно сложны по конструкции, имеют подвижные элементы, не всегда устойчивы в работе, не защищены от попадания в отвод наносов, плавника и мусора (табл. 5).

Таблица 2

Средства стабилизации отводимых расходов воды, функционирующие за счет изменения площади работающего отверстия обратно пропорционально величине \sqrt{H}

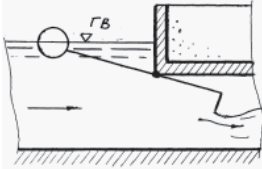
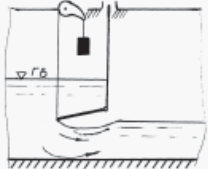
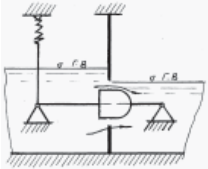
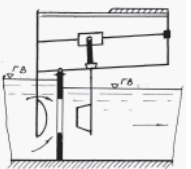
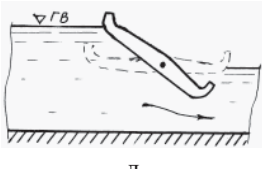
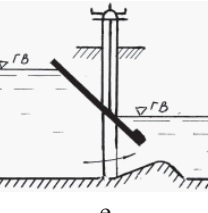
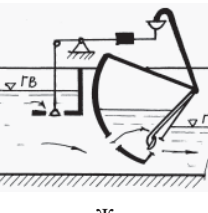
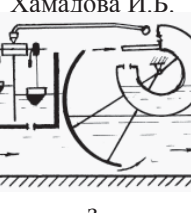
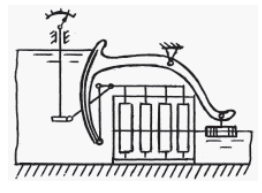
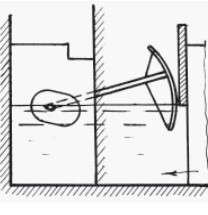
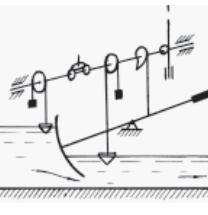
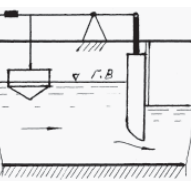
<p>Качающийся затвор Бредиса А.И.</p>  <p>а</p>	<p>Затвор-автомат Колодкевича Д.П.</p>  <p>б</p>	<p>Автомат Бутырина М.В.</p>  <p>в</p>	<p>Водовыпуск Домбровского Г.Ф.</p>  <p>г</p>
<p>Качающийся поплавок</p>  <p>д</p>	<p>Затвор-автомат Каграманова А.М.</p>  <p>е</p>	<p>Сегментный затвор Авдеева А.И.</p>  <p>ж</p>	<p>Водовыпуск Мансурова А.Р., Хамалова И.Б.</p>  <p>з</p>
<p>Саморегулирующийся водослив</p>  <p>и</p>	<p>Многорезимные французские</p>  <p>и</p>	<p>Затвор Чижана И.Б.</p>  <p>л</p>	<p>Затвор-автомат ВНИИГиМ</p>  <p>м</p>

Таблица 3

Средства стабилизации отводимых расходов воды, функционирующие за счет изменения коэффициента расхода стабилизирующего устройства в функции \sqrt{H}

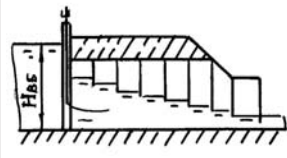
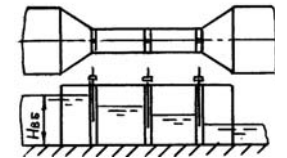
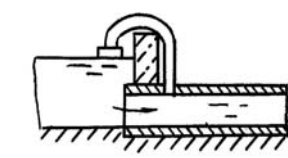
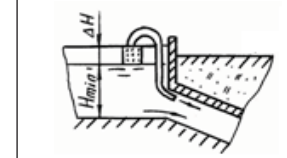
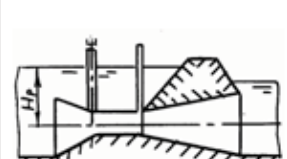
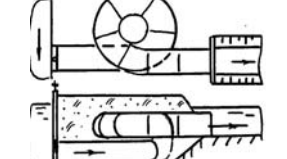


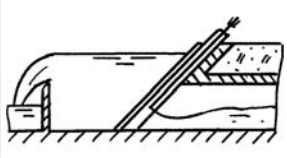
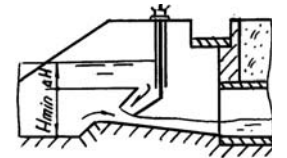
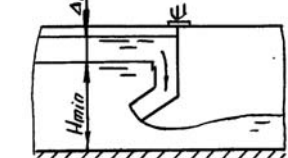
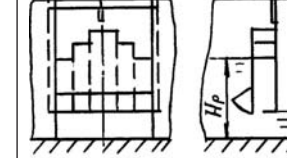
<p>Автомат Журина В.Д., Рузского Д.П.</p>  <p>а</p>	<p>Автомат Гладких В.Я.</p>  <p>б</p>	<p>Водовыпуск Мисенева В.С.</p>  <p>в</p>	<p>Водовыпуск Филиппова Н.О.</p>  <p>г</p>
<p>Автомат Кеннеди</p>  <p>д</p>	<p>Автомат Джибба</p>  <p>е</p>	<p>Автомат Канна</p>  <p>ж</p>	<p>Модуль “Нейрпик”</p>  <p>з</p>
<p>Водовыпуск Бочкарева Я.В., Лугового А.С.</p>  <p>и</p>	<p>Водовыпуск Хамадова И.Б., Гартунга А.А.</p>  <p>к</p>	<p>Ломаный коробчатый щит</p>  <p>л</p>	<p>Секционный коробчатый щит</p>  <p>м</p>

Таблица 4

Средства стабилизации отводимых расходов воды, функционирующие за счет использования динамических свойств потока

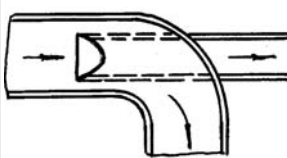
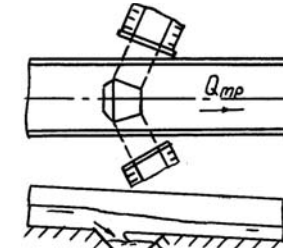
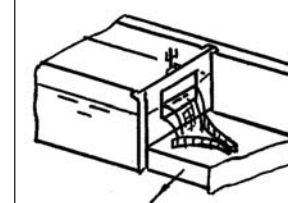
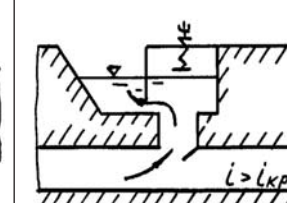
<p>Водовыпуск полойный (Бобохидзе Ш.С.)</p>  <p>а</p>	<p>Водовыпуск донный (Бобохидзе Ш.С.)</p>  <p>б</p>	<p>Водовыпуск Амбарцумяна Г.А.</p>  <p>в</p>	<p>Инерционный водовыпуск</p>  <p>г</p>
--	--	--	--

Таблица 5

Средства стабилизации отводимых расходов воды, функционирующие регулированием уровня воды нижнего бьефа водовыпуска

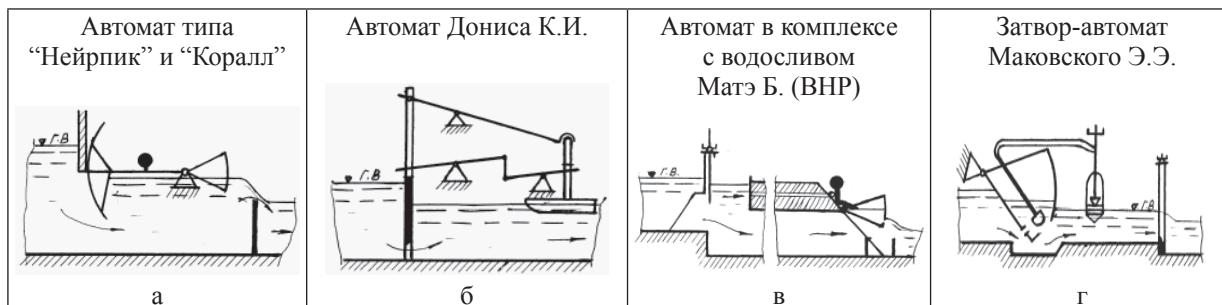
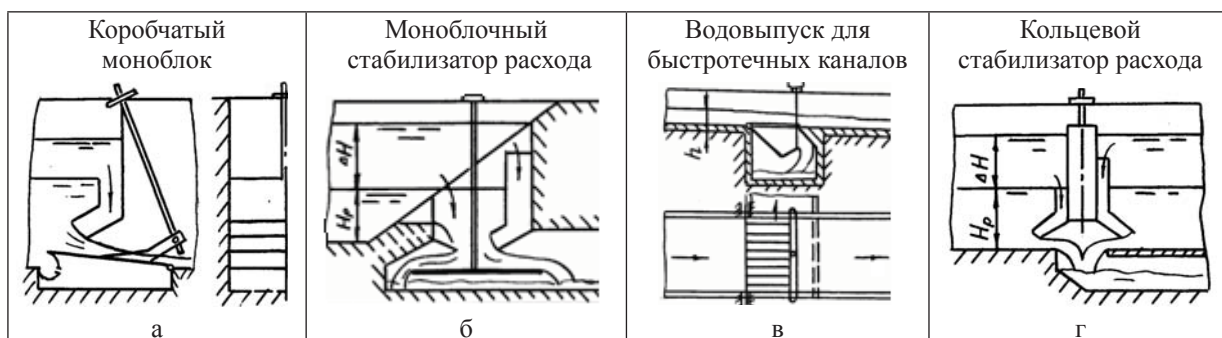


Таблица 6

Средства стабилизации отводимого расхода с использованием одновременно двух или более указанных принципов



В табл. 6 приведены конструкции стабилизаторов расхода воды, использующие в работе несколько принципов, которые являются наиболее совершенными на сегодняшний день, исключая недостатки большинства ранее разработанных конструкций. Однако они, так же как и их предшественники, не защищены от воздействия на них плавающих в канале предметов, негативно влияющих на работу стабилизатора.

Проведенный обзор средств стабилизации расхода воды позволяет выделить в число наиболее совершенных конструкций гидравлические стабилизаторы расхода, не имеющие подвижных в работе частей и обеспечивающие надежность процесса регулирования. При этом наиболее оправданными показали себя стабилизаторы расхода, функционирующие по принципу изменения коэффициента расхода в функции величины \sqrt{I} . Либо за счет использования одновременно двух или более принципов стабилизации водоподдачи.

Анализ конструкций стабилизаторов расхода воды для открытых каналов оросительных систем позволил выявить один из основных недостатков подавляющего большинства этих устройств. Конструкции не защищены от воздействия на них плавника и мусора.

Из опыта эксплуатации известно, что в большинстве случаев перед стабилизатором расхода воды устанавливается сороудерживающая решетка, которая нуждается в постоянной очистке. В противном случае она забивается травой и мусором, что снижает качество регулирования водоподдачи.

Для дальнейшего совершенствования процесса управления водораспределением на оросительных системах необходима разработка новых конструкций гидравлических стабилизаторов расхода воды, позволяющих обеспечить защиту от плавника и мусора, негативно влияющих как на работу самой конструкции (забиваются секции затворов и водопропускные отверстия,

снижая качество регулирования), так и на отводимый поток. К решению этой проблемы следует подходить комплексно, с тем, чтобы борьба с плавником и мусором на оросительных системах посредством совершенствования конструкций стабилизаторов расхода воды способствовала повышению качества регулирования водоподдачи и водораспределения.

Литература

1. *Бочкарев Я.В.* Эксплуатационная гидрометрия и автоматизация оросительных систем. – М.: Агропромиздат, 1987. – 175 с.
2. *Атаманова О.В.* Совершенствование систем автоматизации водораспределения с использованием гидравлических стабилизаторов расходов воды. – Бишкек: Илим, 2002. – 91 с.