

**ГИДРАВЛИЧЕСКИЕ ИССЛЕДОВАНИЯ  
КИНЕМАТИЧЕСКОЙ СТРУКТУРЫ ПОТОКА  
В ЗОНЕ ВЛИЯНИЯ ВОДОДЕЛИТЕЛЯ ДЛЯ КАНАЛОВ СО СВЕРХБУРНЫМ ТЕЧЕНИЕМ**

*Г.С. Аджыгулова, К.К. Бейшекеев, Н.П. Лавров, О.В. Атаманова*

Описываются исследования улучшенной конструкции вододеливателя для быстротечных каналов со сверхбурным течением. Приводятся результаты исследований усовершенствованного вододеливателя.

*Ключевые слова:* исследования; скорость; вододеливатель; сверхбурный; канал.

В настоящее время наиболее распространенным типом ирригационных магистральных и межхозяйственных каналов в Кыргызстане являются каналы-быстротоки с бурным и сверхбурным режимом течения, обладающим значительными запасами водной энергии.

Водовыпускные сооружения на каналах с бурным и сверхбурным режимом течения в основном используют принцип водоотбора без вмешательства в поток – деление потока по вертикали [1].

С целью совершенствования существующих конструкций вододеливателей для быстротечных каналов коллективом ученых кафедры гидротехнического строительства и водных ресурсов Кыргызско-Российского Славянского университета был разработан усовершенствованный вододеливатель для каналов со сверхбурным течением (ВКСТ) [2].

ВКСТ включает донный колодец, размещенный между подводящим и транзитным каналами, отводящие каналы, разделенные плоскими затворами равной ширины, расположенные в

колодце разделительные перегородки с горизонтальными козырьками в верхней части и Г-образными козырьками на внутренней стороне, как показано на рис. 1.

Предлагаемая конструкция вододеливателя позволяет переводить поток из бурного и сверхбурного состояния в подводящем канале в спокойное состояние в отводящем канале без устройства специальных гасителей энергии бурного потока, как при неподтопленном, так и при подтопленном истечении воды из-под затворов.

ВКСТ работает следующим образом. Высокоскоростной сверхбурный поток из подводящего канала, имеющего уклон дна больше критического, через отверстия между стержнями решетки, отсекаемый горизонтальными козырьками, поступает в камеры донного колодца, где за счет действия Г-образных козырьков происходит перевод винтового движения потока в поступательное по направлению к отводящим каналам. Расход воды, поступающей из камер колодца в отводящий канал, регулируется боковыми затворами. Если расход  $Q_{отв}$  меньше расхода  $Q$ ,

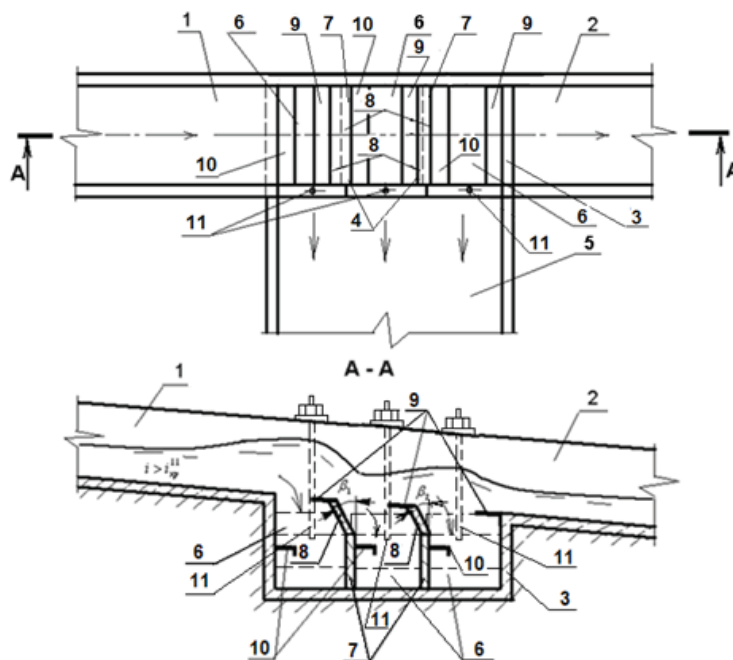


Рис. 1. Схема вододелителя для каналов со сверхбурным течением (Патент №1043, 2008 на имя Лаврова Н.П., Атамановой О.В., Бейшекеева К.К., Аджыгуловой Г.С.) (решетка не показана): 1 – подводящий канал; 2 – транзитный канал; 3 – донный колодец; 4 – разделительные перегородки; 5 – отводящий канал; 6 – камеры; 7 – вертикальная часть перегородок; 8 – наклонная часть перегородок; 9 – горизонтальные козырьки, 10 – Г-образные козырьки; 10 – плоские затворы.

поступающего по подводящему быстротечному каналу, то оставшаяся часть потока проходит над колодцем и поступает в транзитный канал. Однако при необходимости может быть произведен отвод в канал всего расхода подводящего канала.

Для разработки методики расчета усовершенствованной конструкции ВКСТ необходимо провести гидравлические исследования физической модели вододелителя в соответствии с методикой лабораторных исследований, изложенной в литературе [1].

Физическая модель ВКСТ (рис. 2) выполнена из дерева, металла и органического стекла и смонтирована на ГЛЛ в лаборатории гидротехнических сооружений Кыргызско-Российского Славянского университета (рис. 3, 4).

Лабораторная установка представляет собой закольцованную систему, включающую напорный бак-успокоитель, лабораторный лоток, на котором установлена модель вододелителя, отводящий канал с мерным водосливом, приемную камеру, соединяющуюся системой трубопроводов с баком-успокоителем, вода в который

перекачивается при помощи насосного агрегата (рис. 3, 4).

Измерение расхода воды, поступающей из бака в гидравлический лабораторный лоток (ГЛЛ), производилось с помощью мерного водослива Томсона. Для гашения энергии потока, поступающего от насоса к мерному водосливу в баке-успокоителе устраивался сотовый гаситель.

Одним из ключевых моментов при проведении гидравлических исследований ВКСТ является изучение кинематической структуры потока в зоне влияния вододелителя, под которой понимается распределение глубин, скоростей потока и характер их пульсаций в той зоне потока воды, на которую оказывает воздействие (влияние) сооружение, в данном случае односторонний вододелитель типа ВКСТ. Для этого следовало определить глубину и скорость сверхбурного потока в подводящем канале и параметров течения в отводящем канале.

Как указывалось в технологических требованиях к вододелителям и водовыпускам на каналах со сверхбурным течением [3], важным



а



б

Рис. 2. Физическая модель вододелителя для каналов со сверхбурным течением: а – со снятыми затворами; б – с установленными затворами.

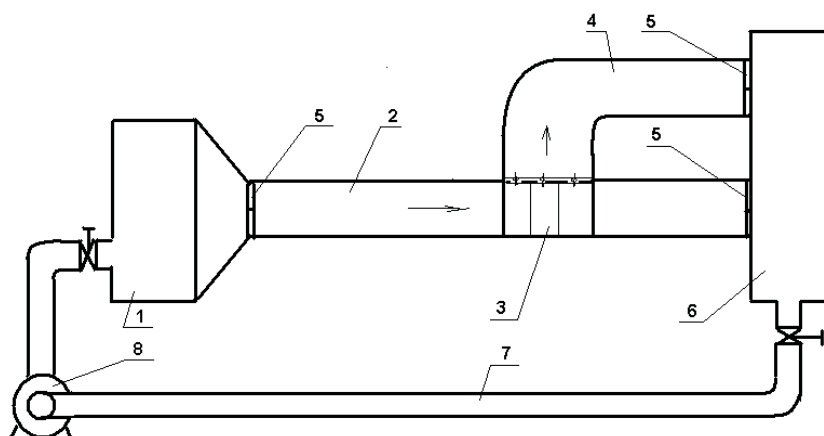


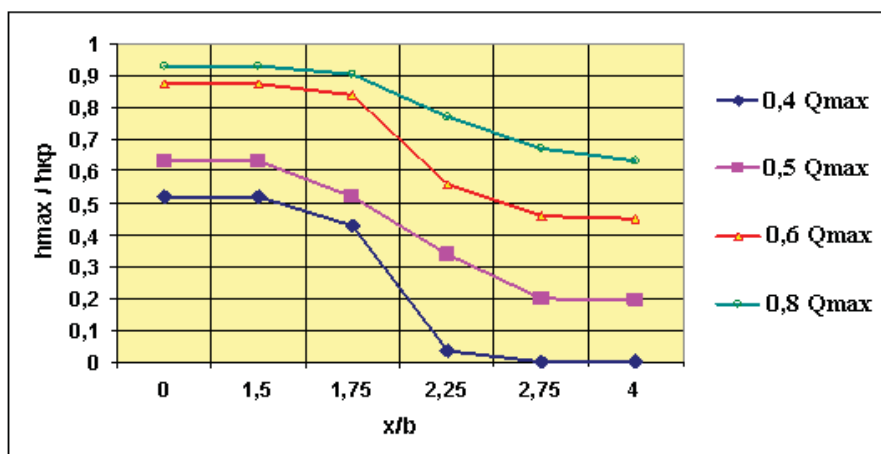
Рис. 3. План лабораторной установки для проведения гидравлических исследований вододелителя для каналов со сверхбурным режимом течения: 1 – бак-успокоитель; 2 – лабораторный лоток; 3 – модель вододелителя; 4 – отводящий канал; 5 – мерный водослив; 6 – приемная камера; 7 – система трубопроводов; 8 – насосный агрегат.



Рис. 4. Гидравлический лабораторный лоток в лаборатории кафедры ГТСиВР КРСУ.

Изменение относительной глубины потока  $h_{max}/h_{кр}$ 

x/b	$Q_{max}$			
	0,4	0,5	0,6	0,8
0	0,518	0,63	0,875	0,931
1,5	0,518	0,63	0,875	0,931
1,75	0,427	0,518	0,84	0,903
2,25	0,035	0,336	0,56	0,77
2,75	0	0,2	0,46	0,672
4	0	0,195	0,45	0,63

Рис. 5. Изменение относительной глубины  $h_{max}/h_{кр}$  потока на модели вододелителя.

свойством водораспределительных сооружений является сохранение пропускной способности транзитного (старшего) канала в зоне действия этих сооружений.

Соблюдение этого свойства можно проследить по изменению глубин в зоне установки водораспределительного сооружения на старшем канале, т.е. перед сооружением, в створе отбора воды на транзитном участке канала в нижнем бьефе сооружения.

При пропуске расходов в транзитном канале, равных от 1,1 до 16,4 л/с, были произведены промеры глубин в шести створах, первый из которых был расположен на удалении  $1,5 b$  выше оси ВКСТ, второй – непосредственно перед вододелителем, третий, четвертый и пятый – над каждой секцией вододелителя и последний на расстоянии  $1,5 b$  ниже оси ВКСТ. Здесь приняты обозначения:  $x$  – расстояние по длине от начального створа до створа, в котором проводятся замеры,  $b$  – ширина гидравлического лотка,  $Q_{max}$  – максимальный пропускаемый расход воды.

Замер глубин (табл. 1) и их колебаний от минимальной глубины  $h_{min}$  до максимальной глубины  $h_{max}$  производился в каждом отмеченном створе с помощью шпитценмасштаба. Анализ измеренных глубин показывает, что влияние данного водовыпуска на пропускную способность и гидравлический режим транзитного канала минимальное (поперечный профиль отводящего канала ровный) и распространяется на участке протяженностью не более  $1,5 b$  (рис. 5).

Общая глубина потока в зоне влияния вододелителя не повышается, над третьей секцией ВКСТ удельный расход плавно распределяется по ширине канала (рис. 6).

Замеры скоростей потока в ГЛЛ и отводящем лотке проводились микровертушкой, закрепленной на штативе. Результаты замеров скоростей заносились в журнал наблюдений. Замеры скоростей потока проводились в нескольких створах транзитного и отводящего лотков в соответствии со схемой, представленной на рис. 7, с тем, чтобы затем сравнить полученные резуль-

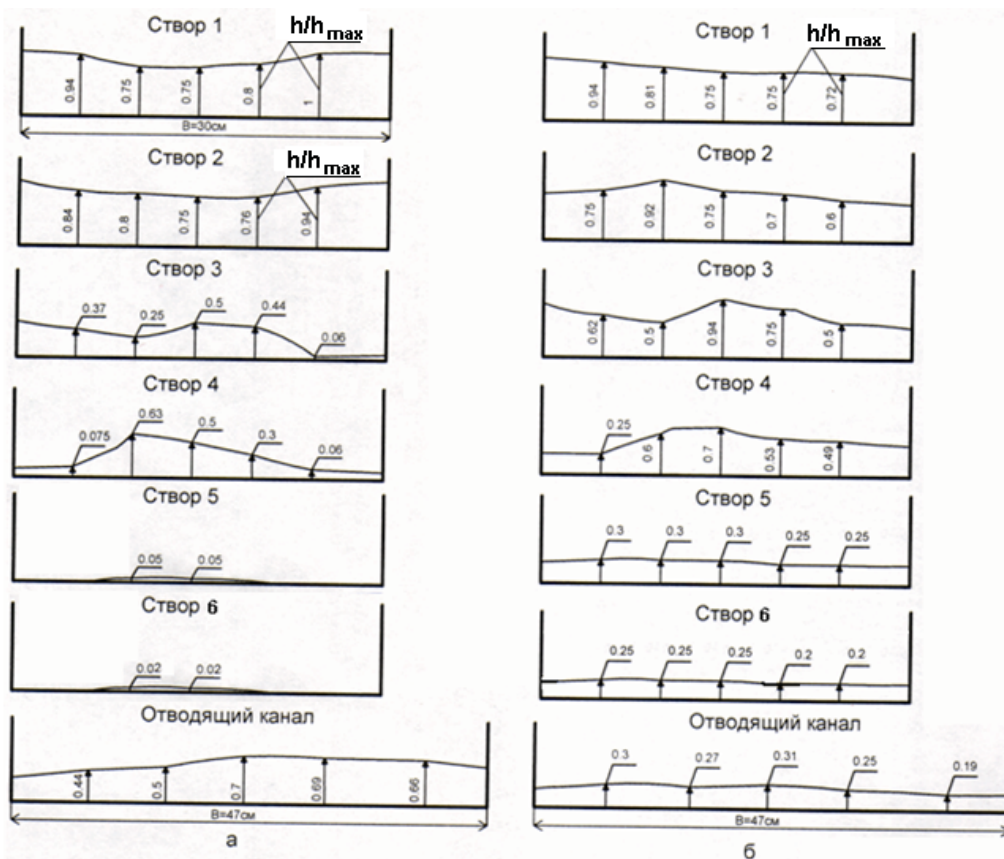


Рис. 6. Поперечные профили по ширине ГЛЛ над ВКСТ и в отводящем канале:  
 а – при  $Q=0,6Q_{max}$  и  $a=a_{max}$ ; б – при  $Q=0,5Q_{max}$  и  $a=0,5a_{max}$ .

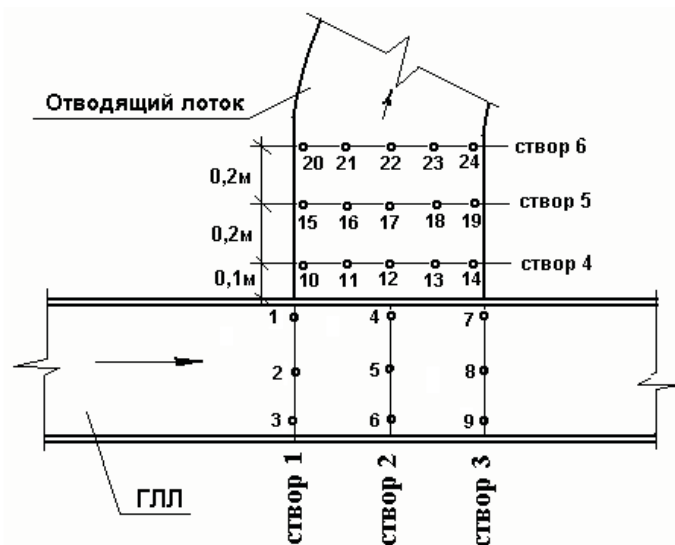


Рис. 7. Схема расположения створов на модели ВКСТ, в которых выполнялись замеры скоростей.

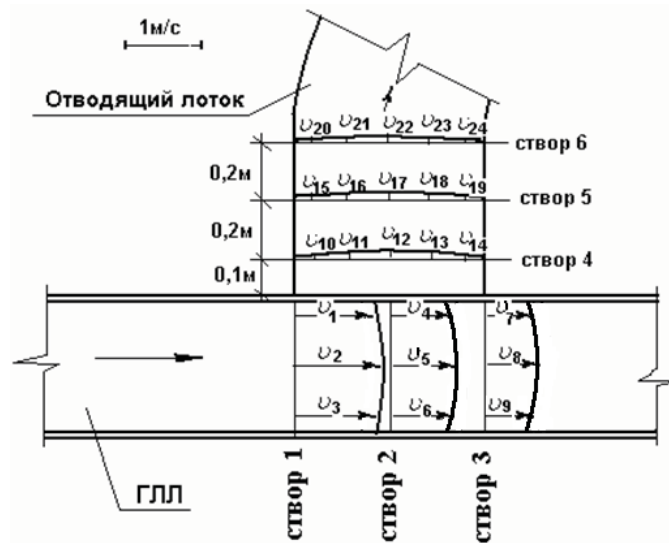


Рис. 8. Эпюры распределения средних скоростей в ГЛЛ и отводящем канале в зоне влияния модели ВКСТ при расходе подводящего канала  $Q=0,5Q_{\max}$  и открытии затворов  $a=0,5a_{\max}$ .

Таблица 2

Данные модельных измерений местных скоростей потока в ГЛЛ и отводящем лотке в зоне влияния модели ВКСТ при транзитном расходе  $Q=6.0 \text{ м}^3/\text{с}$  и открытиях боковых затворов  $a_1=a_2=0,18 \text{ м}$

№ створа	№ мерной вертикали	Скорость в точках вертикали $v_n$ м/с	
		0,2h	0,8h
1	1	1,17	1,19
	2	1,23	1,25
	3	1,14	1,17
2	4	1,14	1,17
	5	1,20	1,21
	6	1,09	1,10
3	7	1,10	1,12
	8	1,17	1,18
	9	1,05	1,08
4	10	0,053	0,057
	11	0,059	0,061
	12	0,059	0,061
	13	0,047	0,05
5	14	0,051	0,054
	15	0,051	0,053
	16	0,056	0,059
	17	0,055	0,057
6	18	0,045	0,048
	19	0,049	0,049
	20	0,049	0,052
6	21	0,051	0,054
	22	0,049	0,051
	23	0,043	0,046
	24	0,047	0,050

таты с результатами натурных исследований (с учетом масштабных коэффициентов). Полученные значения скоростей сведены в табл. 2, по которой построены эпюры скоростей (рис. 8).

Анализ эпюр скоростей, представленных на рис. 8, позволяет сделать заключение о том, что предложенный вододелитель может осуществлять забор воды в отвод не только при сверхбурном (волновом), но и при бурном течении потока в транзитном канале.

Анализ замеров скоростей в гидравлическом лабораторном лотке и отводящем лотке позволяет говорить об относительной равномерности распределения скоростей на выходе из вододелителя в отводящий канал.

Проведенные исследования позволили сделать следующие **выводы**:

1. Предложенная конструкция ВКСТ может использоваться при вододелении на каналах не только со сверхбурным, но и с бурным течением. При этом более высокая пропускная способность новой конструкции по сравнению с ВКБТ позволит снизить стоимость строительства водораспределительного сооружения.

2. ВКСТ позволяет обеспечить достаточно равномерное распределение скоростей на выходе из вододелителя и устранить сбойность потока в отводящем канале.

3. Влияние ВКСТ на гидравлический режим транзитного канала при открытиях боковых затворов  $a \leq 0,5a_{max}$  минимальное, что подтверждается результатами исследований скоростной структуры потока на вододелителе.

### *Литература*

1. Гидротехнические сооружения для малой энергетики горно-предгорной зоны / Под ред. Н.П. Лаврова. – Бишкек: ИД “Салам”, 2009. – 504 с.
2. *Лавров Н.П., Атаманова О.В., Бейшекеев К.К., Аджыгулова Г.С.* Вододелитель для каналов со сверхбурным течением. Патент КР №1043, Б.И. № 5. МКИ Е 02 В13/00. – Бишкек: Кыргызпатент, 2008.
3. *Бочкарев Я.В., Лавров Н.П.* Гидротехнические сооружения на каналах – быстротоках со сверхбурным течением: Учеб. пособие. – Бишкек: КХИ, 1991. – 116 с.