

## К РАЗРАБОТКЕ МЕХАНИЧЕСКОГО МОЛОТА МО-100 С ГИДРОПРИВОДОМ НА ОСНОВЕ МЕХАНИЗМА ПЕРЕМЕННОЙ СТРУКТУРЫ

*Жумушта ёзгөриүлмөүц структурадагы механизмдин негизинде иштеген МО-100 механикалык базганын жасоонун негизги ёзгөчөүцүктөүц каралган.*

*В работе рассматриваются основные особенности разработки механического молота МО-100 на основе механизма переменной структуры.*

*In this work is observed basic features of development of mechanical hummer MO-100 based on mechanism of variable structure.*

В Инженерной академии Кыргызской Республики совместно с Институтом машиноведения Национальной академии наук разработан и создан механический молот МО-70 на основе механизма переменной структуры (МПС) с гидроприводом вращательного движения /1, 2, 3, 4/. Разработанный молот МО-70 по конструктивному исполнению является компактным, так как детали узлов и механизмов размещены внутри корпуса и безопасны, потому что процесс преобразования вращательного движения приводного узла в механическую ударную энергию коромысла происходит внутри корпуса.

Однако сборочные и разборочные работы узлов и механизмов механического молота МО-70 являются весьма сложными, что характерно для ударных машин. Например, при поломке одной из деталей узлов механизма необходимо будет разобрать весь молот. Кроме того, в механическом молоте МО-70 основная ударная нагрузка приходится на буксовую часть, которая имеет сложную конфигурацию. При этом часто разрушаемой деталью является буксовая часть, и поэтому многократное изготовление технологически сложной детали является экономически невыгодным.

С целью устранения вышеперечисленных и ряда других недостатков был разработан и изготовлен новый вариант конструкции механического молота на основе МПС типа МО-100 (рис.1).

Разработанный молот на основе МПС с гидроприводом предназначен для выполнения работ, связанных с разрушением бетонных покрытий и фундаментов кирпичных кладок, уплотнении грунтов и вторичном дроблении горных пород.

Следует отметить, что конструкция корпуса молота МО-100, в котором размещаются все узлы механизма, выполнена по аналогии с механическим молотом МО-70. В конструкции молота МО-100 в качестве гидродвигателя предложено использовать шестеренчатый гидронасос НШ-50, в наибольшей степени удовлетворяющий требованиям по мощности, частоте вращения, массогабаритным показателям, невысоким требованиям к качеству рабочей жидкости, с относительно низкой рыночной стоимостью, а также широко представленный на рынках Кыргызстана. Гидродвигатель НШ-50 имеет возможность плавного регулирования мощности в диапазоне 9...16,34 кВт.

Вращательное движение гидродвигателя НШ-50 через муфты передается вал-шестерне. Вал-шестерня установлена в корпусе на трех подшипниках качения типа 107. По мнению специалистов, такое решение повысит долговечность и работоспособность приводного узла и молота в целом. Передаточное отношение приводного узла, т.е. вал-шестерни к зубчатому колесу составляет  $i=4,14$ . В свою очередь, зубчатое колесо прессовой посадкой посажено на ось кривошипа через шпонку с размерами 22×14×36 мм.

Учитывая результаты лабораторных и промышленных испытаний, проведенных с молотом МО-70, возникла идея установить на вал-шестерню маховик (рис.2).

Общеизвестно, что маховик при периодическом изменении угловой скорости накапливает в себе энергию и обеспечивает плавную работу машины. При этом важными показателями являются масса и момент инерции маховика. Масса маховика определяется по следующей формуле:

$$m = \pi \times r^2 \times h \times \rho, \text{ кг},$$

где  $r$  – радиус маховика, м,  $h$  – толщина маховика, м,  $\rho$  – плотность металла,

$$\rho = 7,8 \times 10^3 \frac{\text{кг}}{\text{м}^3}.$$

Момент инерции определяется по следующей формуле:

$$I = \frac{m \times r^2}{2}, \frac{\text{кг} \cdot \text{м}^2}{\text{м}^2}.$$

Масса и момент инерции маховика, применяемого в конструкции молота, составляет  $m=16,5$  кг и  $J=0,186$  кг $\cdot$ м<sup>2</sup>.

С применением конструкции маховика 1,4 раза увеличивается энергия удара молота.

Предложенная конструкция «вал-шестерня-маховик» проста в изготовлении и сборке. Для безопасности приводной узел закрывается защитной крышкой. Как известно, вращательное движение приводного узла через кривошип и шатун преобразуется в качательное движение коромысла. Кривошип ударного механизма на двух подшипниках качения типа 219 устанавливается во втулке, приваренной в боковой стенке корпуса. На противоположной стенке консольно-прессовой посадкой крепится ось и на нее на двух

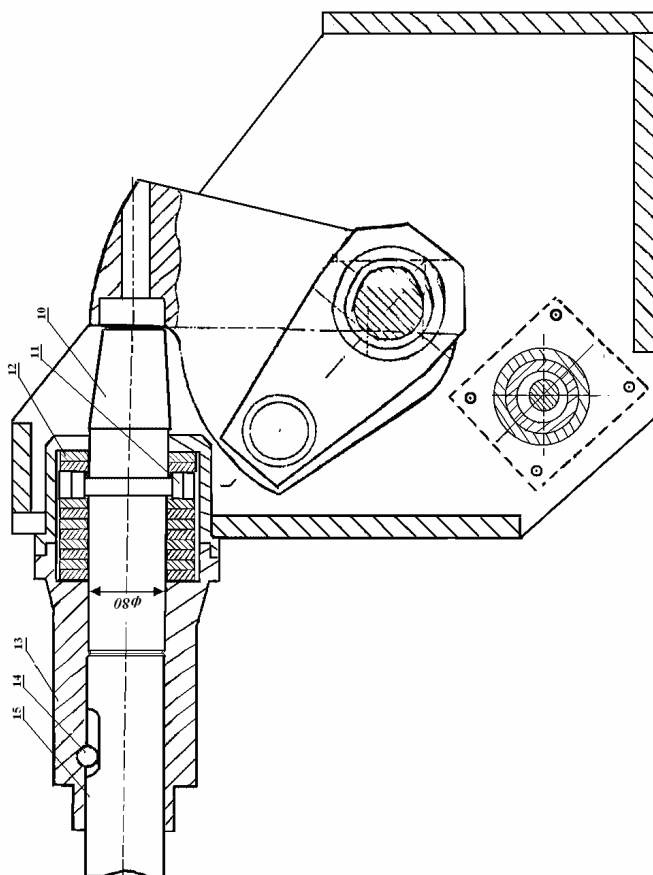
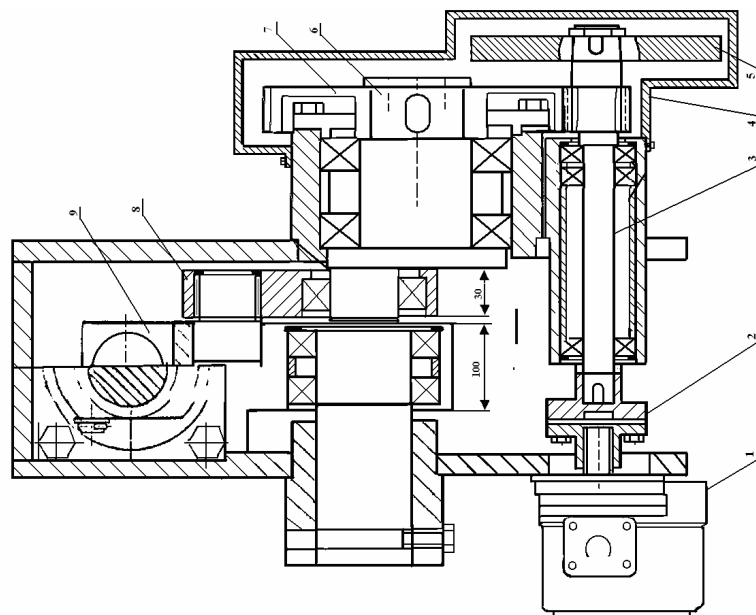


Рис.1. Общий вид механического молота МО-100:

1 - гидродвигатель, 2 - муфта, 3 - вал-шестерня, 4 - защитная крышка, 5 - маховик, 6 - кривошип, 7 - зубчатое колесо, 8 - шатун, 9 - коромысло, 10 – волновод, 11 - втулка, 12 - защитные шайбы, 13 - букса, 14 - фиксатор, 15 - инструмент

подшипниках качения типа 215 сажается коромысло. Ширина коромысла составляет 100 мм, за счет этого увеличивается масса и соответственно энергия удара молота. Связь

между кривошипом и коромыслом обеспечивается шатуном толщиной 30 мм, который с кривошипом соединяется через подшипник качения, а с коромыслом - через игольчатый подшипник. Так как игольчатый подшипник исключает радиальные перемещения, то ударный механизм работает без радиальных колебаний.

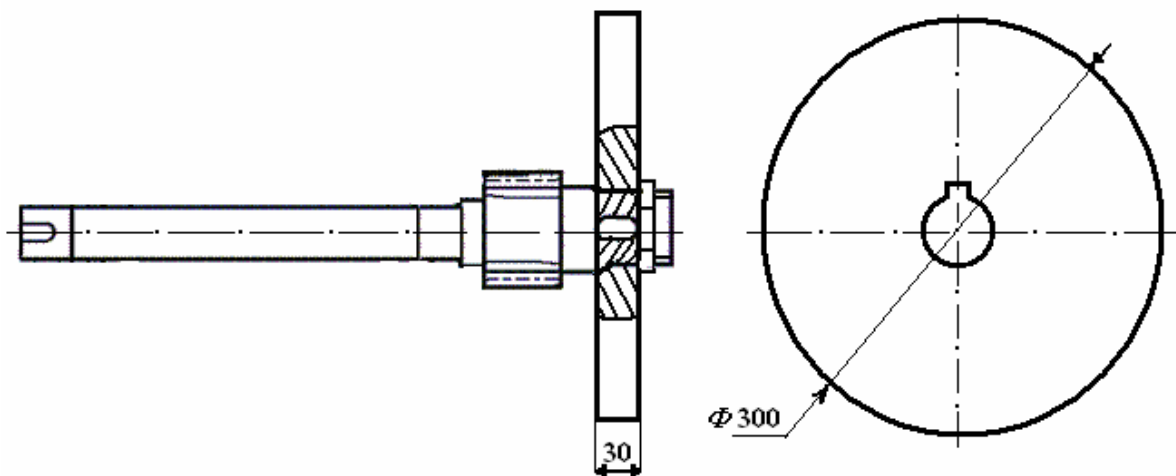


Рис.2. Вал-шестерня-маховик

В конструкции молота одним из ответственных и нагруженных элементов является буксовая часть, воспринимающая ударную нагрузку от ударного узла при так называемых прострелах, в отличие от конструкции МО-70 буксовая часть МО-100 с помощью 8 болтов длиной 300 мм и диаметром  $\Phi 20$  мм с термообработкой 18-22 HRCэ крепится к нижней части корпуса. В состав буксовой части входят (рис.1): буква 13, волновод 10, набор шайб 12, фиксатор 14 и инструмент 15. Конструкция буксы МО-100 приведена на рис.3. Волновод включает в себя набор пружинных шайб 12 и втулку 11. Принцип его работы заключается в следующем. Шайбами, расположенными выше пояска, устанавливается верхний торец волновода так, чтобы удар коромысла с бойком приходился в момент выстраивания звеньев МПС в одну линию, а шайбами, расположенными ниже пояска волновода, производится гашение ударов в случаях прострела. Втулкой 11 обеспечивается осевое перемещение волновода, которое необходимо для передачи энергии от коромысла к инструменту. Инструмент, передающий ударную волну в обрабатываемую среду, удерживается от выпадения и проворота фиксатором, представляющим собой цилиндрический стержень. При необходимости фиксатор легко вынимается из буксы и проводится замена инструмента. Такая конструкция просто изготавливается и легко обслуживается.

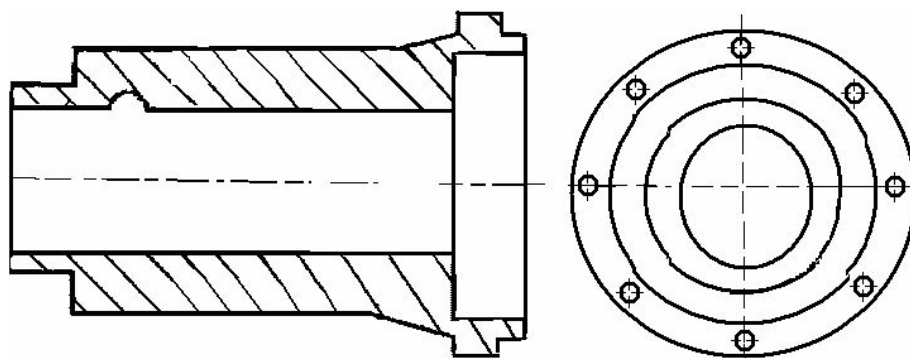


Рис.3. Конструкция буксы МО-100

Ниже в табл.1 представлены технические характеристики механического молота МО-100.

## Технические характеристик молота МО-100

№ п/п	Наименование показателей	Единица измерения	Числовые значения
1.	Энергия удара	Дж.	2500
2.	Частота ударов	с <sup>-1</sup>	3...8
3.	Номинальное давление	МПа	10
4.	Требуемая подача жидкости	л/мин.	55÷100
5.	Диаметр инструмента	мм	80
6.	Габаритные размеры: д×ш×в	мм	580×410×600
7.	Масса (с инструментом)	кг	360
8.	Рекомендуемая масса базовой машины	кг	6100

В результате разработан механический молот МО-100 с маховиком и буксой, улучшающими такие важные показатели, как технологичность и эксплуатационная надежность.

### Список литературы

1. Касымалиев, Б.М. Аракеев М.У. Механический молот на основе механизма переменной структуры с гидроприводом вращательного движения //Сборн. науч. тр. Выпуск 4 /НАН КР. Институт машиноведения. – Бишкек: Илим, 2000. - С.127-130.

2. Алиев М.И., Абдраимова Н.С., Касымалиев Б.М. Особенности конструкции механического молота на основе механизма переменной структуры с гидроприводом //Новые наукоемкие технологии и технологическое оборудование: Материалы конф. – Бишкек: Технология, 2001. - С.97-101.

3. Абдраимов С., Абдраимов Э.С., Абдраимова Н.С. Исследование различных форм коромысел для ударных механизмов //Материалы конференции «Новые наукоемкие технологии и технологическое оборудование». - Бишкек: Технология, 2001. – С.33-38.

4. Абдраимов С., Абдраимов Э.С., Абдраимова Н.С. Анализ передаточных отношений шарнирно-четырёхзвенного ударного механизма с наибольшим шатуном //Материалы международной конференции «Технология и перспективы современного инженерного образования, науки и производства». - Бишкек: Кырг. техн. ун-т, 1999. – С.9-13.