

## АППАРАТНОЕ И ПРОГРАММНОЕ ОБЕСПЕЧЕНИЕ УПРАВЛЕНИЯ ЭКСПЕРИМЕНТАЛЬНЫМ СТЕНДОМ ДЛЯ ИССЛЕДОВАНИЙ РАБОЧЕГО ПРОЦЕССА ДОРОЖНОГО КАТКА

*Жол сыйгалануусунун иш процессинин эксперименталдык изилдөөлөрүнүн жыйынтыктары берилген.*

*Приведены данные экспериментальных исследований рабочего процесса дорожного катка.*

*Data of experimental researches of working process of a road skating rink is cited*

Наибольшая эффективность процесса уплотнения грунтов и асфальтобетонных смесей достигается тогда, когда давления под рабочими органами катков поддерживаются близкими к пределу прочности уплотняемого материала. Это обуславливает необходимость регулирования силового воздействия катков на покрытие в зависимости от прочностных свойств последнего.

Для проведения экспериментальных исследований взаимодействия вальца с грунтом при комбинированном воздействии, создающем концентрацию напряжений с помощью динамических и статических нагрузок дорожного катка с вальцом переменного радиуса кривизны, в ВКГТУ разработан экспериментальный стенд, представляющий собой физическую модель дорожного статического гладковальцового катка, на раме которого смонтирован механизм привода ведущего вальца, соединенный с блоком автоматического управления рабочим процессом модели катка (рис. 1), с использованием контроллера фирмы Siemens, а также регистрирующей аппаратуры, предназначенный для лабораторных исследований поведения уплотняемых материалов в процессе их укатки дорожными катками.



Рис. 1. Физическая модель дорожного катка

В разработанном стенде реализуется оригинальный принцип управления рабочим процессом дорожного катка с одновременной фиксацией изменения параметров уплотняемого материала и выводом всех экспериментальных данных на ПЭВМ. Управление рабочим процессом катка осуществляется за счет работы контроллера и набора управляющих программ, задающих движение модели катка и ритм его изменения.

Для управления и сбора информации стенд включает схему сбора (рис. 2), состоящую из системы мостовых датчиков типа ПДМ – 70/11 с диапазоном измеряемого давления 0–6,0 кг/см<sup>2</sup>, усиления и регистрации идущих от них сигналов, дистанционного управления приводом ведущего вальца виброкатка и аппаратуры регистрирования параметров нагружения вальца виброкатка (на рисунке не показаны), а также изменения напряжений в уплотняемом материале по глубине.

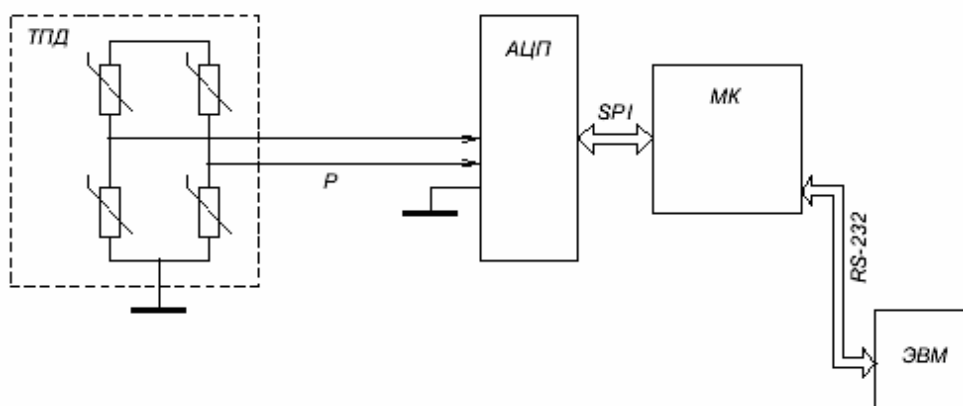


Рис. 2. Структурная схема сбора информации: ТПД – тензометрический преобразователь давления, АЦП – аналого-цифровой преобразователь, МК – микроконтроллер, SPI – протокол обмена между АЦП и микроконтроллером, RS-232 – протокол передачи информации между МК и ЭВМ

Управление стендом и передача данных для обработки, в соответствии с разработанным программным обеспечением, осуществляется контроллером фирмы SIEMENS LOGO!230RC. Управляющими сигналами для LOGO являются внешние реле, датчики положения, выходы других устройств.

Программное обеспечение позволяет реализовать схему управления катком (рис. 3, а), используя в качестве управляющего элемента контроллер.

Контроллер необходим для автоматизации процесса движения катка по грунту, а автоматизация управления дорожным катком была произведена на базе промышленного контроллера Simatic S7-200 фирмы SIEMENS, с использованием средств вычислительной техники (ЭВМ), которые позволяют одновременно следить за показаниями мездоз и управлять стендом не отходя от компьютера. Применение LOGO! позволяет существенно упростить схему, представленную на рис. 3, а. Необходимо только подключить датчики давления, конечные выключатели и главные контакторы к LOGO, как показано на рис. 3, б, функциональная блок-схема которого, соответствующая электрической схеме управления катком, показана на рис. 4, а.

Кроме модели дорожного катка и грунтового канала стенд включает систему питания мостовых схем датчиков, усиления и регистрации идущих от них сигналов, дистанционного управления приводом ведущего вальца катка, аппаратуру регистрирования параметров нагружения вальца катка, а также изменения напряжений в уплотняемом материале по глубине (рис. 5).

Для того чтобы рассчитать деформацию грунта под действием нагружающей поверхности вальца катка и оценить уплотняющую способность и тягово-цепные

свойства машины, необходимо знать, как распределяются напряжения в его толще. Суть предложенного метода замера нормальных напряжений в грунте при помощи разработанного стенда состоит в установке в толще грунта специальных тензометрических месдоз (тензометрических преобразователей давления ЦНИИСК типа ПДМ – 70/11) с диапазоном измеряемого давления 0–6,0 кг/см<sup>2</sup> (рис. 6).

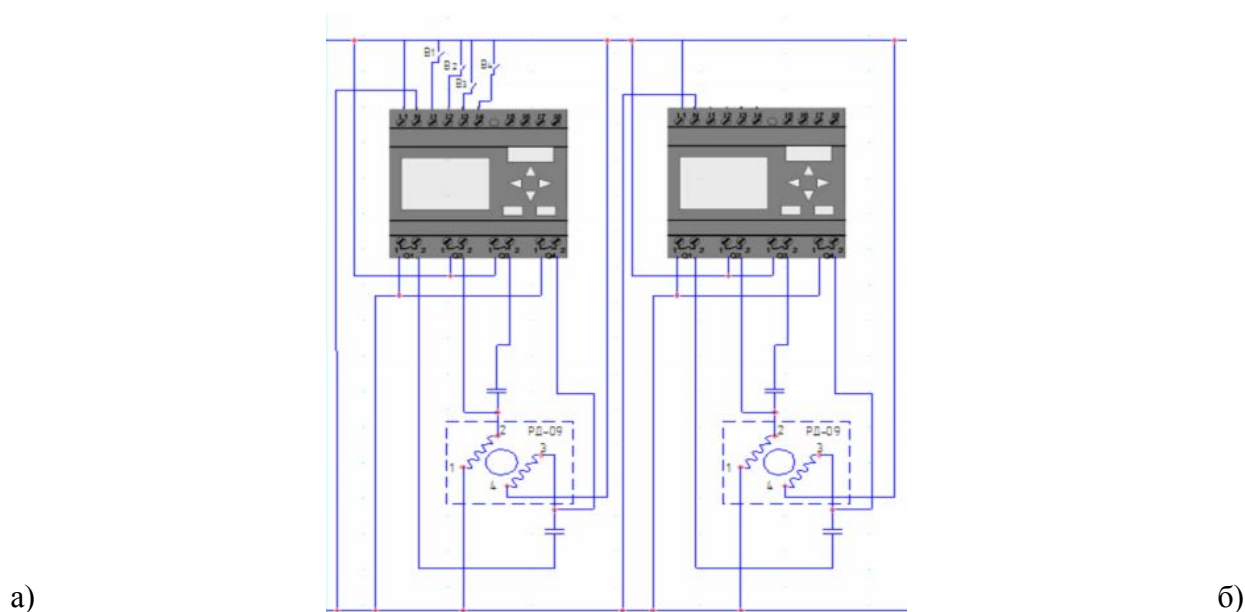


Рис. 3. Электрическая схема управления катком (а) и схема управления катком с применением контроллера (б)

Было заложено девять тензометрических преобразователей давления, разбитых на три группы по три месдозы, чтобы по мере прохождения уплотняющего вальца над каждой группой в три месдозы он бы прошел своей серединой и краями над всеми месдозами поочередно, т.е. на каждой глубине залегания месдоз давление фиксировалось по середине вальца и по его краям (рис. 7). При этом на каждой глубине установки месдоз (15 см, 25 и 35 см) они распределены по всей ширине вальца, не перекрывая зону действия друг друга, что позволяет в процессе проведения исследований зафиксировать распределение вертикальных напряжений в поперечной плоскости заложения датчиков, т.е. по всей ширине вальца.

Показания датчиков регистрировались аналогово-цифровым преобразователем и после каждого прохода модели катка (число проходов по одному следу – 5) записывались в базу данных лабораторного компьютера для дальнейшей обработки.

При проведении испытаний нагрузка на валец периодически изменялась путем пригрузки дополнительной массой от 10 до 50 кг, при этом для определения расхода энергии постоянно фиксировались сила тока и напряжение на приводном двигателе модели катка.

Были определены интервалы варьирования параметров, а также запись их в кодированном виде. В качестве целевой функции при реализации плана экспериментов принята величина статического давления в грунте  $E$  на глубине 15 см, 25 см и 35 см.

Важной составной частью системы “грунт – рабочее оборудование” является материал, с которым взаимодействует валец натурального катка в процессе эксплуатации. Ввиду невозможности длительное время, необходимое для проведения всех опытов, поддерживать постоянными параметры грунта – оригинала, в качестве уплотняемого материала принята модель грунта на масляной основе, длительное время сохраняющая свои первоначальные параметры /1/.

При выборе твердых компонентов эквивалентного грунту материала принимаем те, из которых складывается натуральный грунт: песок, глина. Это выгодно экономически и вполне оправдало себя на практике /2/.

Для того чтобы серия экспериментальных опытов проводилась примерно в одинаковых условиях перед проведением каждого опыта проверялась настройка всех датчиков и делались подготовительные работы по установлению равных условий проведения всех опытов /4/ (рис. 8).

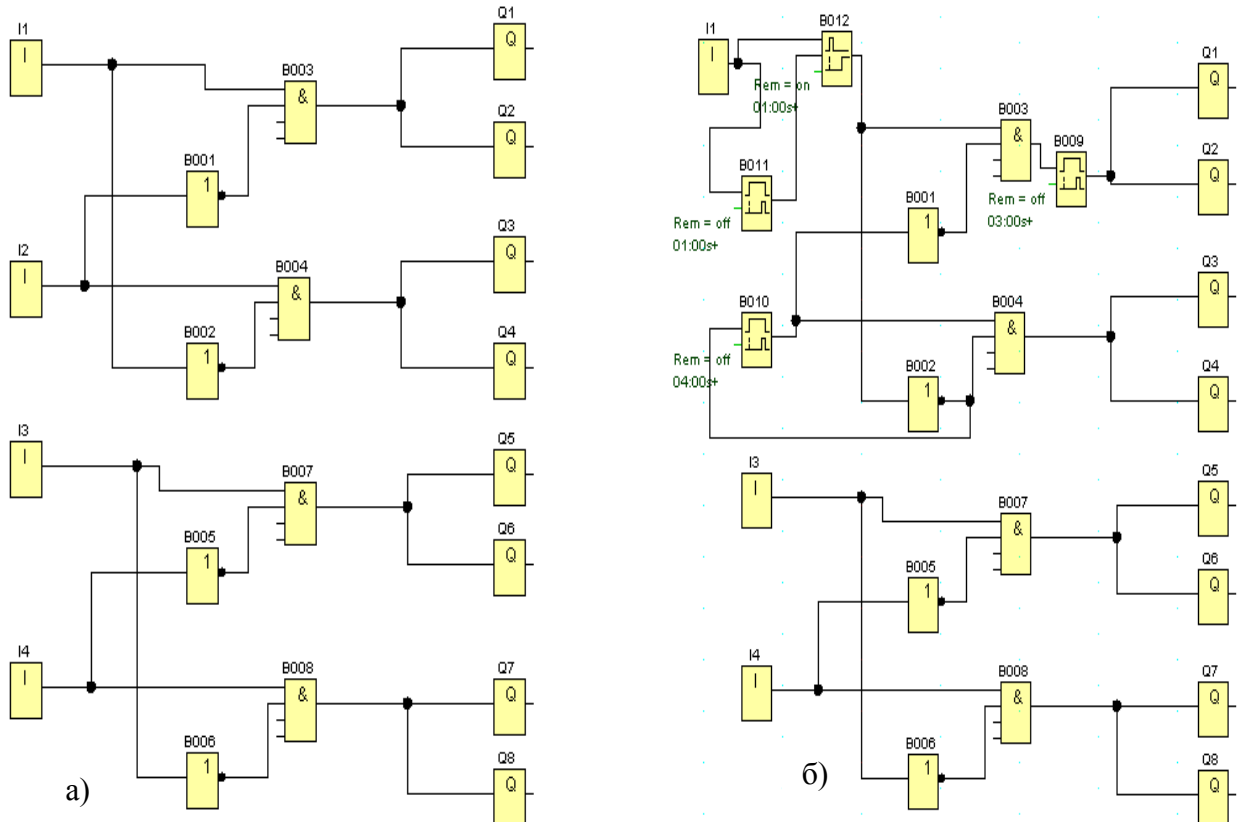


Рис. 4. Функциональные блок-схемы ручного управления катком (а) и управления стендом с использованием одной кнопки (б)

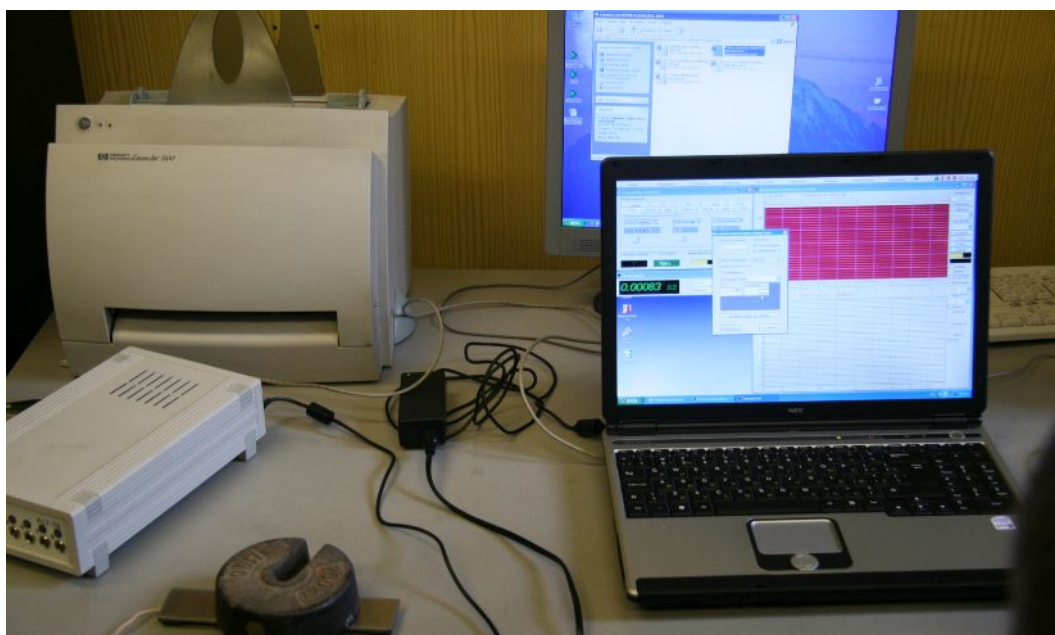


Рис. 5. Контрольно-измерительное оборудование стенда

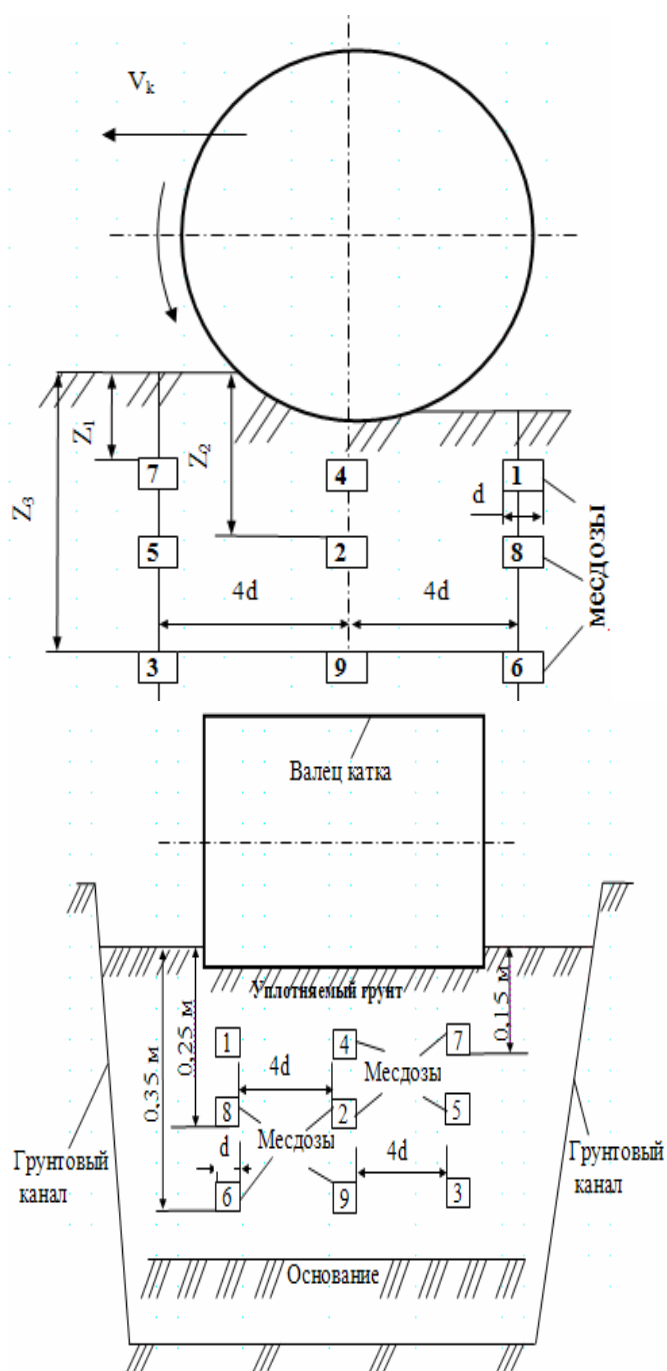


Рис. 6. Схема расположения месдоз (датчиков давления мембранного типа) для замера нормальных вертикальных напряжений в грунте при его уплотнении ( $z_1 = 15\text{ см}$ ,  $z_2 = 25\text{ см}$ ,  $z_3 = 35\text{ см}$ );  $d$  – диаметр месдозы

Влажность в грунтовой канале поддерживалась в оптимальных значениях. Пробы грунта брались в местах установки месдоз. Перед их установкой уплотняемый материал перемешивался и по всей глубине уплотнения имел одинаковое значение влажности.

Месдозы устанавливались с целью измерения нормальных напряжений в грунте.



Рис. 8. Тарирование месдоз при помощи гири

Установка месдоз в начальном состоянии производилась по координатам, причем за начало координат принималась фиксированная точка, лежащая на линии движения физической модели катка и нанесенная на стенку грунтового канала. После установки месдоз производилось предварительное уплотнение материала до заданной плотности с помощью виброплиты. Плотность предварительно уплотненного материала определялась по числу ударов модели ударника ДорНИИ.

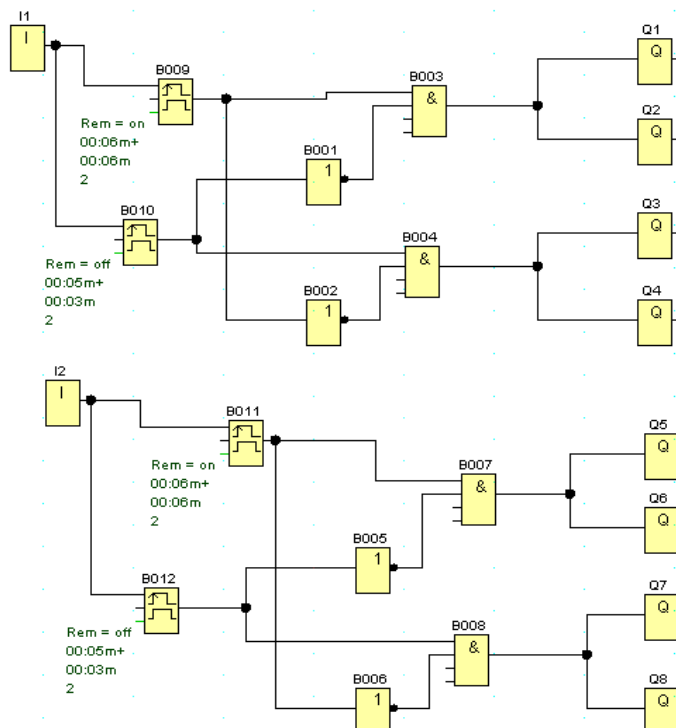


Рис. 9. Функциональная блок-схема управления с периодическим движением

Ввиду того, что при первых двух-трех проходах модели виброкатка данные уплотнения еще не стабильны, все параметры снимались при четвертом проходе модели над месдозами, когда все показания месдоз строго фиксированы и не имеют прыжков в значениях. Экспериментальные исследования проводились при равной скорости движения катка, которая обеспечивалась двигателем переменного тока привода модели и составляла  $V_1 = 0,05$  м/с,  $V_2 = 0,1$  м/с,  $V_3 = 0,15$  м/с.

При необходимости схема дополняется блоками «ЗАДЕРЖКА ВКЛЮЧЕНИЯ» и «ЗАДЕРЖКА ВКЛЮЧЕНИЯ С ЗАПОМЕНАНИЕМ», с помощью которых осуществляется ручное управление с использованием одной кнопки (рис. 4, б). С применением этих блоков происходит не мгновенное переключение вращения двигателя в противоположные стороны, а с паузой, время которой можно выставить в зависимости от опыта. Вследствие этого срок службы двигателя увеличивается, что приводит к экономии средств на обслуживании.

Также можно дополнить схему блоком «ИНТЕГРАЛЬНОЕ РЕЛЕ ВРЕМЕНИ, ЗАПУСКАЕМОЕ ФРОНТОМ», что приведет к периодическому движению катка взад и вперед, время и периодичность работы которого также можно выставить в зависимости от нужных нам параметров (рис. 9).

Таким образом, разработанный стенд имеет ряд преимуществ.

1. Возможность получения рекомендаций по рабочему процессу катка путем эксперимента на модели, что приводит к экономии средств, техники и времени.
2. Возможность экспресс-исследования рабочего процесса любых катков путем их моделирования или путем моделирования их отдельных частей;
3. Разработанное управление стендом позволяет без помех проводить полностью автоматизированный эксперимент, не нарушая его целостности и исключая вмешательство или ошибку человека;
4. Стенд позволяет моделировать любые траектории движения катка с разной периодичностью, скоростью и временем.

### Список литературы

1. Баловнев В.И., Иофик В.З. Варианты выбора эквивалентных материалов при моделировании процессов разрушения массива грунтов / МАДИ. – М., 1973. – 15 с. Деп. в ЦНИИТЭстроймаш 16.03.1973, № 12547.
2. Баловнев В.И. Моделирование процессов взаимодействия со средой рабочих органов дорожных машин. – М.: Высшая школа, 1981. – 336 с.
3. Разработка методов интенсификации рабочих процессов дорожно-строительных машин на базе достижений техники и фундаментальных наук: Отчет о НИР МАДИ, рук. темы Баловнев В.И., отв. исп-ль Ермилов А.Б. – шифр темы 492/2; № Г.Р. 81007789. – М.: МАДИ, 1985. – С.20.
4. Дудкин М.В. Обоснование параметров и разработка вибрационных катков с асимметричным планетарным вибровозбудителем: Диссертация канд. техн. наук: 05. 05. 04. – Астана, ЕНУ, 2002. – 200 с.