

УДК: 620-92

## ПРИМЕНЕНИЕ СОЛНЕЧНОЙ ВОДОНАГРЕВАТЕЛЬНОЙ УСТАНОВКИ С ЭФФЕКТОМ СИФОНА

*Жуманалиева М.У.- ст.преподаватель  
ЖАГУ ТИПФ*

***Аннотация:** Данная работа посвящена исследованию особенностей и перспектив применения солнечной водонагревательной установки с эффектом сифона. По причине наличия в мире большого числа энергетических проблем все больше актуальными становятся вопросы пользования альтернативными источниками энергии, один из которых - солнечная энергия.*

***Ключевые слова:** солнечная энергия, источники энергии, эффект сифона, солнечная водонагревательная установка.*

## APPLICATION OF SOLAR WATER HEATING SYSTEM WITH SIPHON EFFECT

**Zhumanalieva M.U. - senior lecturer at  
JAGU TIPF**

***Abstract:** This work is devoted to studying the features and prospects of using a solar water heating installation with a siphon effect. Due to the presence in the world of a large number of energy problems, the issues of using alternative energy sources, one of which is solar energy, are becoming more and more urgent.*

***Key words:** solar energy, energy sources, siphon effect, solar water heating installation.*

## КҮН СУУ ЫСЫТУУ ОРНОТМОСУН СИФОНТА ТААСИРИ БОЮНЧА КОЛДОНУУ

*Жуманалиева М.У.- ага окутуучу  
ЖАМУ ТИПФ*

***Аннотация:** Бул макала сифон таасирин пайдалануу менен Күн суу ысытуу системасынын өзгөчөлүктөрүн жана келечектеги колдонуудагы изилдөөгө арналды. Дүйнөдө энергетикалык көйгөйлөрдүн көп санына байланыштуу энергиянын альтернативдүү булактарын пайдалануу, алардын бири Күндүн энергиясы улам актуалдуу болуп баратат.*

***Ачык сөздөр:** Күн энергиясы, энергия булактары, сифон таасири, Күн суу жылыткыч орнотуусу.*

***Постановка проблемы.** Человек использует колоссальное количество горячей воды и, соответственно, потребляет огромные объемы электрической энергии для этих целей. Следует заметить, что практически каждый из нас зависим от вода и теплоснабжающих организаций и вынужден мириться с повышением тарифов. Многие выходят из положения путем переезда в частные дома и отказа от услуг коммунальщиков, а некоторые пытаются в квартирах создавать автономные системы отопления, не спасает их от необходимости оплачивать потребленное топливо.*

*На сегодняшний день выгодной альтернативой можно назвать солнечные водонагревательные установки. Все больше и больше жителей устанавливают на крышах своих домов солнечные батареи. В связи с широким использованием солнечных батарей среди населения, цены на данные установки постепенно снижаются и становятся все более доступными. А если еще учесть длительный срок службы, например соляных систем - 40*

лет, то можно с уверенностью сказать, что данные установки на сегодняшнем рынке занимают достойное место. [4]

Электрические солнечные панели и соляные водяные системы могут использоваться для различных целей, например:

- автономное горячее водоснабжение и отопление с экологически чистыми показателями;
- подогрев воды для бассейнов;
- техническое использование воды;
- уменьшение энерго зависимости, повышение экологической чистоты окружающей среды;
- снабжение электроэнергией коммуникаций и бытовых приборов в помещении;
- экономия средств.

*Цель статьи:* исследование особенностей и перспектив применения солнечной водонагревательной установки с эффектом сифона.

*Основное изложение материала.* Системами солнечного теплоснабжения называются системы, использующие в качестве источника тепловой энергии солнечную радиацию. Их характерным отличием от других систем низкотемпературного отопления является применение специального элемента – гелио приемника, предназначенного для улавливания солнечной радиации и преобразования ее в тепловую энергию.

По способу использования солнечной радиации системы солнечного низкотемпературного отопления подразделяют на пассивные и активные.

Пассивными называются системы солнечного отопления, в которых в качестве элемента, воспринимающего солнечную радиацию и превращает ее в теплоту, служат само здание или его отдельные ограждения (здание коллектор, стена-коллектор, кровля коллектор).

В пассивных гелиосистемах использования солнечной энергии осуществляется за счет архитектурно-конструктивных решений зданий.

В пассивной системе солнечного низкотемпературного отопления здание - коллектор - солнечная радиация, проникая через световые проемы в помещении, попадает как бы в тепловую ловушку. Коротковолновое солнечное излучение свободно проходит через оконное стекло и попадая на внутренние ограждения помещения, превращается в теплоту. Вся солнечная радиация, попавшая в помещение, превращается в нем в теплоту и способна частично или полностью компенсировать его тепловые потери. [4]

Активными называются системы солнечного низкотемпературного отопления, в которых гелио приемника является самостоятельным отдельным устройством, не относящихся к зданию. Активные гелиосистемы могут быть разделены:

- по назначению (системы горячего водоснабжения, отопления, комбинированные системы для целей тепло хладоснабжения)
- по виду используемого теплоносителя (жидкостные - вода, антифриз и воздушные)
- по продолжительности работы (круглогодичные, сезонные);
- по техническому решению схем (одно-, двух-, многоконтурные). [1, с.86]

Для активных систем солнечного отопления применяют гелиоприемника двух типов: концентрирующую и плоские.

Для повышения эффективности работы системы здание-коллектор световые проемы большой площади помещают на южном фасаде, обеспечивая их жалюзи, которые при закрытии должны препятствовать в темное время суток потери, а в жаркий период в сочетании с другими солнцезащитными устройствами - перегреву помещения. Внутренние поверхности окрашивают в темные тона. [1, с.88]

Учитывая недостатки известных на современном этапе установок, актуальным является использование новой технологии нагрева воды посредством применения солнечной энергии при использовании солнечного коллектора с эффектом сифона.

Применение данного вида коллекторов дает возможность использования схем систем горячего водоснабжения, при которых возможно весьма простое обеспечение потребителей теплоносителями с заранее заданной температурой.

Причем, отказавшись от множества циркуляционных насосов, систем автоматики и управления. И что еще не менее важно, обеспечить расположение емкостного бака – аккумулятора не вверху, а в низу, в подвальной части. Такое расположение, кроме выше отмеченных преимуществ, имеет еще одно достоинство – тепловые потери бака – аккумулятора фактически являются полезным теплом, идущим на обогрев здания. [3, с.186]

Рассмотрим систему солнечного горячего водоснабжения с использованием коллектора с эффектом сифона. Принципиальная схема системы приведена на рис.1.

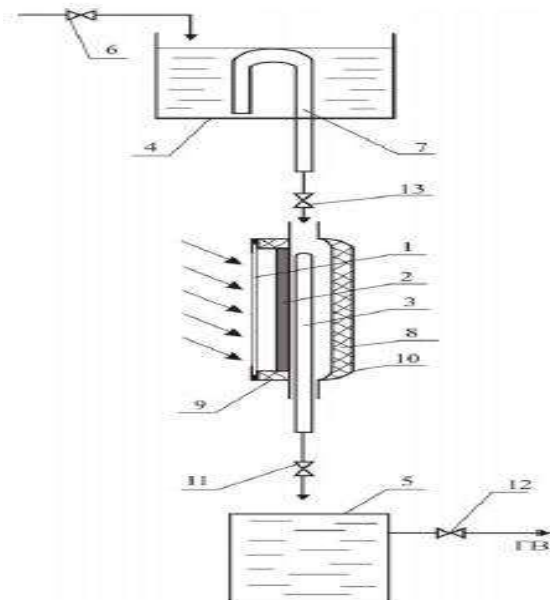


Рис. 1. Принципиальная схема системы СГВ с эффектом сифона

1 – светопрозрачное покрытие; 2 – абсорбер; 3 – сифон СК; 4 – бак-дозатор; 5 – бак-аккумулятор; 6 – вентиль; 7 – сифон дозаторного бака; 8 – теплоизоляция; 9 –солнечный коллектор; 10 – корпус СК; 11, 12,13 - вентили. Данная система работает следующим образом: водопроводная вода по трубопроводу подается в дозаторный бак 4. Расход воды регулируется с помощью вентиля 6. Одновременно с процессом заполнения дозаторного бака происходит нагревание тепловоспринимающего элемента (абсорбера) 2 в сифонном коллекторе, под действием солнечной радиации. К моменту времени, когда уровень жидкости в баке 4 достигнет самой высокой отметки сифона, абсорбер 2 аккумулирует некоторое количество тепла. В этот момент времени срабатывает сифон 7 и порция жидкости из бака 4 перетекает в коллектор 9.

Далее происходит процесс теплообмена между пластиной и жидкостью и порция уже нагретой воды через сифон 3 поступает в бак – аккумулятор 5, затем к потребителю. В дальнейшем цикл повторяется.

Исходя из предоставленных описаний работы системы, можем увидеть, что на эффективность работы сифонного солнечного коллектора влияние оказывают многие факторы, такие как интенсивность солнечной радиации, температура окружающей среды, геометрические параметры солнечного сифонного коллектора, теплофизические параметры абсорбера и теплоносителя, материал элементов, а так же другие факторы, влияющие на окончательную температуру и режим работы системы: время истечения жидкости  $\tau = f(d, H, GB\theta B)$ , геометрические параметры трубопровода  $v = f(d, R, H)$ , температура жидкости в солнечном коллекторе  $t = f(F, I, V, p, m)$  и температура жидкости в баке – аккумуляторе  $t \text{ в баке } V = f(d, h, V)$ . [2, с.9]

Для эффективной работы такой установки необходимо оптимизировать время истечения теплоносителя через сифон, что связано с необходимостью расчета и выбора рациональных геометрических параметров сифона и коллектора.

В работе [2] была получена зависимость времени истечения:

$$t_2 = \frac{F \cdot H}{\sqrt{2g \cdot H} \pi d^2 / 4}$$

Полученные зависимости позволяют проследить взаимосвязь времени истечения теплоносителя через сифон в зависимости от величины напора сифона  $H$  и его геометрического параметра (площади поперечного сечения сифона).

На рис. 2 представлены диаграммы этих зависимостей, где показано, что интенсивное падение времени истечения тем больше, чем больше поперечное сечение трубы сифона.

Также можно видеть, что с увеличением напора сифона увеличивается время истечения. Это можно объяснить тем, что при увеличении напора возрастает гидравлическое сопротивление (на трение и местное сопротивление) сифона, что приводит к уменьшению скорости движения жидкости.

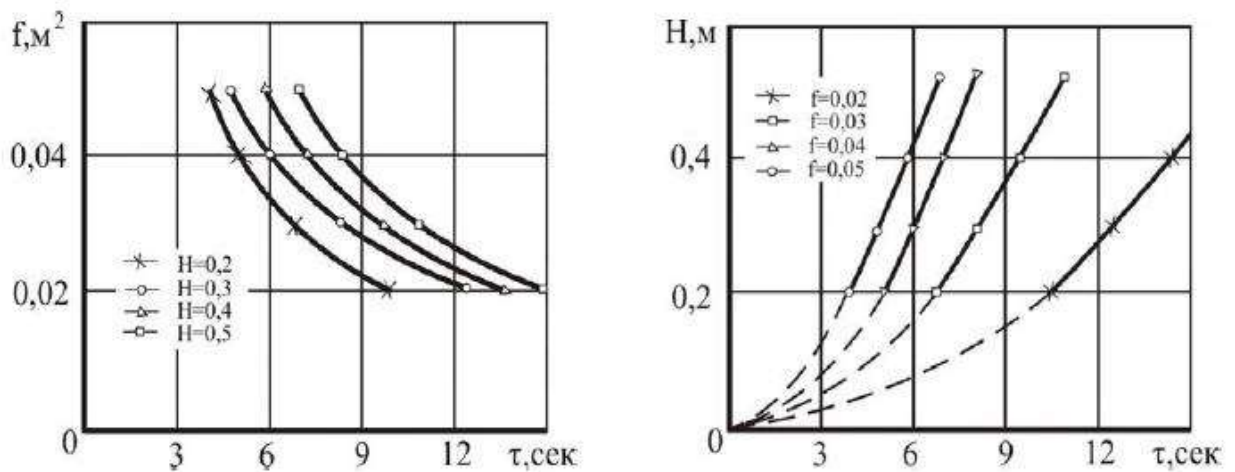


Рис. 2. Зависимость поперечного сечения трубы и напора от времени истечения жидкости

Чтобы исследовать процессы преобразования тепла и его передачи в солнечной следующая математическая модель:

Для режима разогрева:

$$m c_{ie} \Delta t = F [I(\beta \gamma) - \alpha_{ie}(t_{ie} - t_a) - \alpha_{ie}(t_{ie} - t_{ic})] \quad (1)$$

$$\alpha_{nl}(t_{nl} - t_{uz}) = m c_{cm} \Delta t + \sigma \varepsilon_{cm}(t_{nl} - t_{cm})^4 + \alpha_k(t_{nl} - t_{cm}) + \alpha_{cm}(t_{cm} - t_{oc})$$

$$\alpha_{nl}(t_{nl} - t_{жс}) = m c_{жс} \Delta t + \alpha_{\partial} F_{\partial}(t_{жс} - t_{oc}) \quad (2)$$

$$\alpha_{\partial}(t_{жс} - t_{oc}) = m c_{uz} \Delta t + \alpha_{uz} F_{uz}(t_{uz} - t_{oc})$$

Для режима охлаждения:

$$m c_{жс} \Delta t = I(\beta \gamma) - m c_{nl} \Delta t - \alpha_{nl}(t_{nl} - t_{жс}) \quad (3)$$

$$\alpha_{nl}(t_{nl} - t_{жс}) = m c_{жс} \Delta t$$

где  $c$  есть теплоемкостью, кДж (кг<sup>0</sup>С);

$F$  является площадью тепловоспринимающей поверхности, м<sup>2</sup>Р ;

$t$  – температурой, °С;

$\alpha$  – коэффициентом теплоотдачи, Вт/м<sup>2</sup>Рград;

$\alpha_{кв}$  – коэффициентом конвекции;

$\varepsilon$  – степенью черноты;

$I$  – интенсивностью солнечной радиации, Вт/м<sup>2</sup>Р;

$\beta$  – коэффициентом поглощения тепловоспринимающих поверхностей;  
 $\gamma$  – коэффициентом пропускания светопрозрачной изоляции;  
 $\sigma$  – постоянной Стефана-Больцмана, Вт/м<sup>2</sup> РКР4Р.

*Обозначение индекса: ж – жидкость; ст – стекло; из – изоляция;  
д – днище; ос – окружающая среда; пл – пластина.*

При решении полученных уравнений возможно проследить за изменениями температуры установки в режиме ее охлаждения и разогрева. Кроме того, можно также исследовать степень влияние теплотехнических параметров на его эффективность.

*Выводы.* Подытоживая вышесказанное, отметим, что в работе была дана характеристика для солнечной водонагревательной установки с эффектом сифона по следующим критериям: эффективность, средняя производительность, реальная производительность и эффективность.

Для повышения эффективности солнечной водонагревательной установки с эффектом сифона необходимо использовать регуляторы. Основной их функцией является предотвращение от перегрева.

### **Библиографический список**

1. Большаков В.И., Данишевский В.В., Кушнеров Е.А. Теплотехническое моделирование вертикальных грунтовых коллекторов тепловых насосов методом конечных разностей // Строительство, материаловедение, машиностроение: Сб. научн. Трудов. – Днепропетровск: ПГА СИА. – 2010. – Вып.53. – С.85-99.
2. Клён, А. Н. Экономическая эффективность использования сетевых солнечных электростанций в частных домовладениях / А. Н. Клён, В. В. Ефременко // Технологический аудит и резервы производства. — 2015. — № 3/1(23). — С. 8–13.
3. Тагайматова А.А., Обозов А.Дж. Исследование и разработка солнечного коллектора с эффектом сифона // 2-я межд. конф. Проблемы управления и автоматизации. 19-22 июня 2007, Бишкек. – С. 186-190.
4. Экскурс по мировым тенденциям использования солнечных водонагревательных установок [Электронный ресурс] // Режим доступа: \www/URL: <http://progress21.com.ua/ru/solar-collectors/Solar-collectorsin-the-world>.