

УДК 621.311.236  
DOI: 10.36979/1694-500X-2023-23-12-60-67

## АКТУАЛИЗАЦИЯ ЭНЕРГЕТИЧЕСКОЙ БЕЗОПАСНОСТИ ОБЪЕКТОВ РАЗЛИЧНОЙ ИНФРАСТРУКТУРЫ

*А.В. Разуваев, А.В. Сармаев*

*Аннотация.* Обосновывается целесообразность применения оборудования для обеспечения его энергобезопасности на различных объектах инфраструктуры. Это могут быть резервные дизель-генераторные электростанции. Они могут включаться по команде системы автоматики, что обеспечит электроснабжение объекта по заданному алгоритму. Пуск резервной дизель-генераторной электростанции осуществляется автоматически, а долив топлива и масла также обеспечивается автоматически. В течение не менее 72 часов эта электростанция будет работать без присутствия человека. Конвертация серийно выпускаемого дизель-генератора с дизелем типа 6 ЧН 21/21 в резервную электростанцию, согласно требованиям ГОСТ, должна обеспечить резервную функцию электроснабжения объекта. Приведены схемы и необходимые устройства для функционирования дизель-генератора в качестве резервного. Результаты испытаний этих схем, устройств и оборудования подтвердили их работоспособность, а сам дизель-генератор вполне может выступать в качестве резервного.

*Ключевые слова:* дизель-генератор; резервная электростанция; энергетическая безопасность объекта; системы автозапуска.

---

## АР КАНДАЙ ИНФРАСТРУКТУРА ОБЪЕКТТЕРИНИН ЭНЕРГЕТИКАЛЫК КООПСУЗДУГУН АКТУАЛДАШТЫРУУ

*А.В. Разуваев, А.В. Сармаев*

*Аннотация.* Макалада ар түрдүү инфраструктуралык объектилерде анын энергетикалык коопсуздугун камсыз кылуу үчүн жабдууларды колдонуунун максатка ылайыктуулугу негизделген. Бул резервдик дизелдик генератор станциялары болушу мүмкүн. Аларды автоматташтырылган системанын буйругу боюнча иштетүүгө болот, ал берилген алгоритм боюнча объекти электр менен жабдууну камсыз кылат. Резервдик дизель генераторунун электр станциясы автоматтык түрдө иштетилет, ошондой эле күйүүчү май жана май куюу автоматтык түрдө камсыз кылынат. Кеминде 72 саат бою бул электр станциясы адамдын катышуусуз иштейт. 6 ЧН 21/21 тибиндеги дизель менен сериялык түрдө чыгарылган дизель-генераторду резервдик электр станциясына айландыруу МамСТтын талабына ылайык объекти электр менен жабдуунун резервдик функциясын камсыз кылууга тийиш. Дизелдик генератордун резервдик көчүрмө катары иштеши үчүн схемалар жана керектүү шаймандар келтирилген. Бул схемалардын, шаймандардын жана жабдуулардын сыноо натыйжалары алардын иштешин тастыктады, ал эми дизель генераторунун өзү резервдик көчүрмө катары иштеши мүмкүн.

*Түйүндүү сөздөр:* дизель генератору; резервдик электрстанциясы; объектин энергетикалык коопсуздугу; автоматтык жүргүзүү системалары.

---

## UPDATING THE ENERGY SECURITY OF VARIOUS INFRASTRUCTURE FACILITIES

*A. V. Razuvaev, A. V. Sarmaev*

*Abstract.* The article substantiates the expediency of using equipment at various infrastructure facilities to ensure its energy safety. Such equipment can be backup diesel-generator power plants. They are turned on at the command of the automation system and provide power supply to the object according to a given algorithm. The start of the backup diesel generator power plant is carried out automatically, and then the fuel and oil are refilled as automatically. For at least 72 hours, this power plant operates without the presence of a person. Conversion of a serially produced diesel generator with a diesel engine of type 6 CHN 21/21 into a backup power plant in accordance with the requirements of

GOST must provide a backup function. The schemes and necessary devices for the functioning of the diesel generator as a backup are presented. The operability of these schemes, devices and equipment was tested. The test results of these circuits, devices and equipment have confirmed their operability, and the diesel generator itself may well act as a backup.

*Keywords:* diesel-generator; backup power plant; energy security of the facility; auto-start systems.

В условиях рыночных отношений все большую роль приобретает надежное и качественное обеспечение электроэнергией предприятий, организаций различных форм собственности, а в ряде случаев и населенных пунктов [1, 2]. О проблемах «большой энергетики» достаточно подробно изложено в ряде научных публикаций. А вот современным средствам «малой энергетики» уделено внимания значительно меньше.

В это связи достаточно напомнить о событиях, произошедших в Москве и Московской области в связи с аварией на подстанции «Чагино». В результате которых был нанесен значительный ущерб от отключения электроэнергии в медицинских организациях, поскольку в это время на операционных столах или на обеспечивающих приборах жизнедеятельности находились больные, что было сопряжено с риском летального исхода.

Энергетическая безопасность (ЭБ) объекта является важной компонентой национальной безопасности страны и трактуется как состояние защищенности граждан, общества, государства, экономики от обусловленных внутренними и внешними факторами угроз дефицита всех видов энергии и энергетических ресурсов.

Очевидно, что потеря электроснабжения недопустима для большого ряда гражданских объектов, таких как промышленные объекты с непрерывным производством, объекты городской инфраструктуры, обеспечивающие жизненно важные потребности города, объекты связи, телевидения и радиовещания, некоторые объекты транспорта, медицинские учреждения и т. п. Следует иметь в виду, что потеря электроснабжения часто грозит и авариями в системах теплоснабжения, что особенно критично в зимнее время. Таким образом, опасность потери энергоснабжения вследствие указанных выше причин весьма значительна. Устранить ее средствами централизованного энергоснабжения довольно сложно. Поэтому задача повышения энергетической безопасности ответственных объектов может быть решена средствами малой энергетики. Это может быть осуществлено на базе поршневых двигателей для аварийного и резервного электроснабжения различных объектов жизнеобеспечения [3].

Учитывая актуальность вопроса развития средств малой энергетики на АО «Волгодизельмаш» (АО «ВДМ»), было принято одно из генеральных направлений – производство средств малой энергетики, которые позволят обеспечить потребителей надежными и эффективными автономными источниками электроэнергии.

В настоящее время на АО «Волгодизельмаш» имеются производственные возможности по выпуску дизель-генераторов (ДГ) мощностью от 500 до 800 кВт собственного производства на базе двигателей 6ЧН 21/21, технические характеристики которых приведены на сайте завода, а общий вид – на рисунке 1. Они работают на Татищевской птицефабрике, Симферопольском и Владивостокском терминалах топлива, на железнодорожных путеремонтных машинах, объектах Чукотки, Чеченской Республики и многих других объектах в различных регионах.

Характерной особенностью дизелей 6ЧН21/21 является простота конструкции при высоких технико-экономических показателях. Прогрессивные решения, заложенные при создании двигателей, позволяют постоянно совершенствовать их конструкцию для удовлетворения растущих запросов потребителей. Удачное соотношение диаметра поршня к его ходу позволяет двигателю работать в широком диапазоне номинальных частот вращения и нагрузок без ухудшения параметров. Двигатели обеспечивают высокую топливную экономичность без применения сложных устройств и находятся по этому показателю на уровне мировых образцов. Требовательность двигателей к качеству смазочного масла ниже, чем у зарубежных аналогов, что существенно снижает эксплуатационные затраты. Высокие

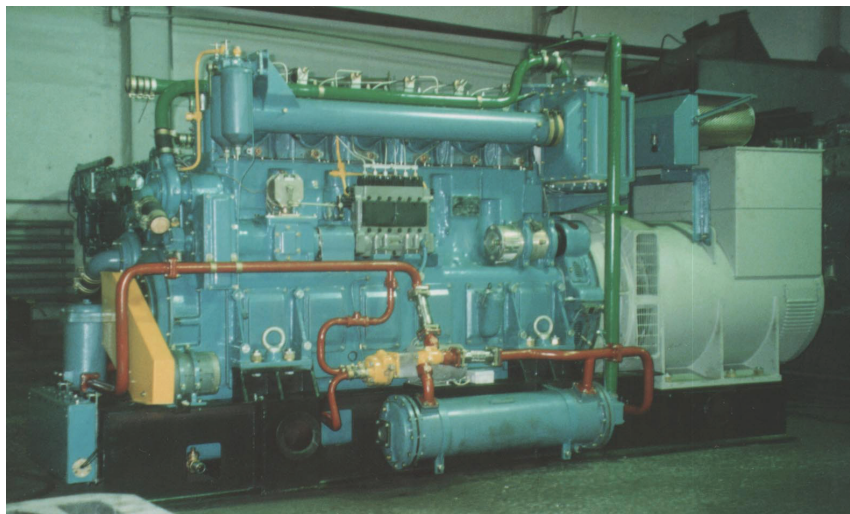


Рисунок 1 – Общий вид дизель-генератора ДГ 80, мощностью 500 кВт

запасы прочности, заложенные в конструкции двигателей, при правильной эксплуатации позволяют превосходить расчетные ресурсы до капитального ремонта.

Удачная плотная компоновка двигателей позволяет использовать их в самых различных установках и агрегатировать с широким набором механизмов, что делает двигатели универсальными в применении.

В отличие от большинства своих конкурентов, двигатели имеют высокую ремонтпригодность, что позволяет продлевать срок их службы. А благодаря высокой точности изготовления деталей все основные базовые детали и узлы двигателей взаимозаменяемы, что делает возможным ремонт в условиях эксплуатации.

Двигатели просты и удобны в эксплуатации и обслуживании, позволяют производить переборку как в замкнутых объемах блок-контейнеров, так и в «полевых» условиях эксплуатации. Блок-контейнерное исполнение обеспечивает транспортабельность и возможность установки ДГ в кратчайшие сроки в любом труднодоступном районе. В блок-контейнере смонтированы системы: охлаждения двигателя, запуска, выхлопа, пожарной сигнализации, отопления, вентиляции (принудительная), управления дизель-генератором, управления генератором, управления электрооборудованием собственных нужд и т. д. [4].

Для выполнения условий работы ДГ в качестве аварийного или резервного источника электроэнергии объекта имеются и требования, которым он должен отвечать. Это 3-я степень автоматизации самого ДГ. А это значит он должен быть дооборудован некоторым дополнительным оборудованием, которое и позволит ДГ выполнить его назначение в качестве резервного источника электроснабжения.

Эти требования согласно ГОСТ 50783 представлены в таблице 1.

Наиболее приоритетными требованиями к резервным источникам электроснабжения являются:

- высокая степень автоматизации;
- быстрый пуск и прием нагрузки в течение 10...40 сек.

В соответствии с ГОСТ 14228 в объеме третьей степени автоматизации, ЭУ должно быть обеспечено автоматическим пополнением расходных баков горюче-смазочными материалами. Для реализации данных операций специалистами АО «ВДМ» выполнена конвертация серийного ДГ путем дооборудования системами долива топлива и масла в соответствующие емкости.

Таблица 1 – Расшифровка степеней автоматизации электроагрегатов и электростанций (по ГОСТ 50783)

Объём автоматизации (ГОСТ 50783)	Степень автоматизации
1. Стабилизация выходных электрических параметров. 2. Защита электрических цепей	0
1. Стабилизация выходных электрических параметров. 2. Аварийно-предупредительная сигнализация и аварийная защита. 3. Автоматическое поддержание нормальной работы после пуска и включения нагрузки, в т. ч. без обслуживания в течение 4 или 8 ч	1
1. Стабилизация выходных электрических параметров. 2. Аварийно-предупредительная сигнализация и аварийная защита. 3. Дистанционное и (или) автоматическое управление при пуске, работе и остановке со сроком необслуживаемой работы в течение 16 или 24 ч	2
Наиболее совершенный вариант автоматизации дизельной электростанции требует минимального участия человека в процессе управления. Все системы электростанции работают в автономном режиме по определённой программе, не требуют постоянного контроля со стороны персонала. При установке данной степени автоматизации дизель-генераторов производится: автоматический запуск и ввод устройства с подключением нагрузки; синхронизация работы; дозаправка маслом, топливом и подзарядка АКБ; поддержание постоянной и непрерывной работы двигателя; выполнение прочих функций, которые работающих при установке первой и второй ступени автоматизации	3

В объём конвертации входит:

- устройство автоматического пополнения топливом резервного бака, снабженного устройствами дистанционного измерения уровня топлива в баке, связанными с исполнительными механизмами – топливным насосом с электроприводом. Принципиальная схема приведена на рисунке 2; общий вид бака резервного топлива, установленного в блок-контейнере, – на рисунке 3;
- устройство автоматического пополнения поддона двигателя маслом по мере его расходования, принципиальная схема которого представлена на рисунке 4, а устройство замера уровней масла в поддоне – на рисунки 5, 6.

Автоматический долив масла в поддон дизеля включает в себя: масляный бак с маслоподкачивающим насосом и емкости измерения уровня масла (рисунки 5,6) в поддоне с датчиками уровня, установленными на переднем торце поддона.

После достижения минимального уровня масла в поддоне датчик уровня дает сигнал на включение маслоподкачивающего насоса и при достижении максимального уровня происходит отключение маслоподкачивающего насоса. Данный алгоритм работы системы автоматического долива масла в поддон двигателя включен в щит управления ДГ. При функционировании данной системы уровень масла в поддоне контролировали по прозрачной масломерной трубке и по штатному щупу замера уровня масла. Результаты испытаний обоих устройств подтвердили их работоспособность.

Для сокращения времени пуска и приема нагрузки ДГ с двигателем 6ЧН 21/21 до 10 сек, согласно требованиям ГОСТ 10032, выполнена конвертация ДГ путем дооборудования его системой «горячего резерва». Для поддержания температуры охлаждающей воды в диапазоне 45...75 °С был применен электронагрев с помощью тепловых электротеплонагревателей (ТЭН). Общий вид емкости с ТЭНами приведен на рисунке 7 (на рисунке термоизоляция не показана).

Экспериментальные исследования пусковых характеристик резервной дизель-генераторной электростанции (РДЭС) проводили с целью выявления соответствия параметров электроагрегата и дизеля

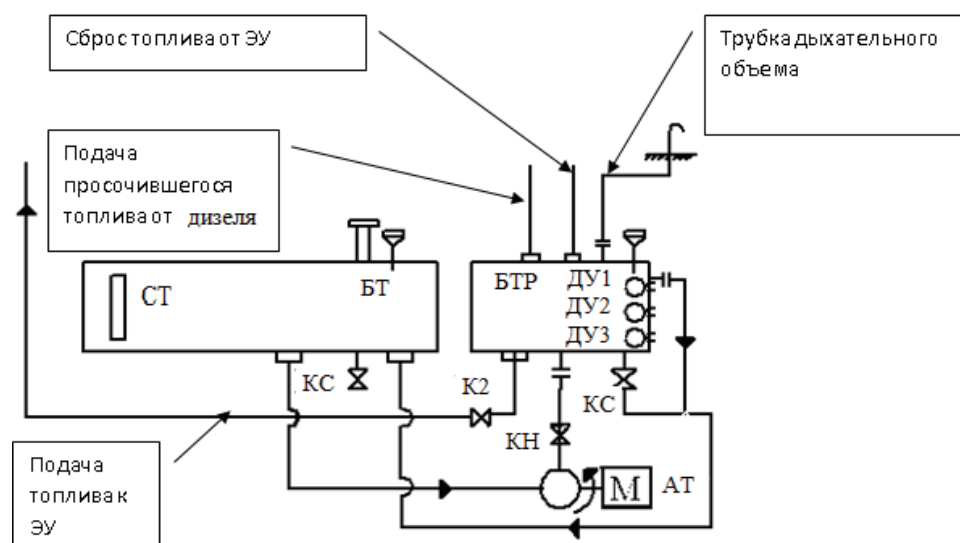


Рисунок 2 – Принципиальная схема топливоснабжения ЭУ с резервным топливным баком: СТ – стекло мерное; БТ – бак топливный (основной запас топлива); БТР – бак топлива резервный; ДУ1, ДУ2, ДУ3 – дистанционные уровни замера топлива; КС – кран спускной; К2 – кран запорный; М – электродвигатель; АТ – агрегат топливоподкачивающий



Рисунок 3 – Резервный топливный бак с топливоподкачным насосом, установленным в блок-контейнере

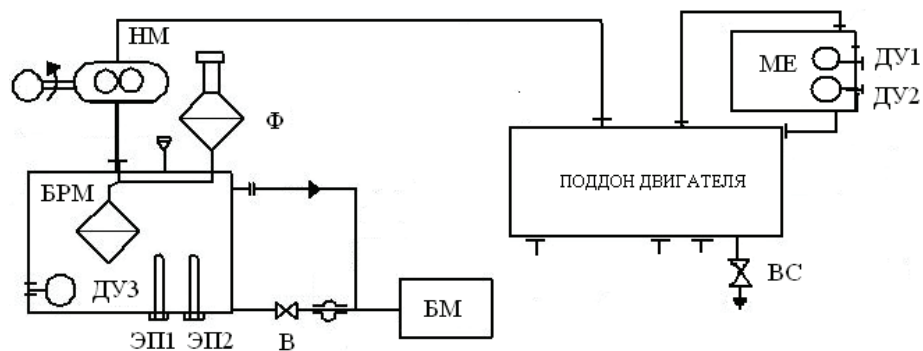


Рисунок 4 – Принципиальная схема долива масла в поддон двигателя: ДУ1, ДУ2, ДУ3 – датчики дистанционные уровня масла; БРМ – бак резерва масла; БМ – бак масла (основной); ЭП1, ЭП2 – электроподогрев; В – вентиль; ВС – вентиль слива масла с поддона; Ф – фильтр; НМ – насос масляный с электродвигателем; МЕ – мерная емкость (уровня масла в поддоне)



Рисунок 5 – Мерная емкость уровня масла в поддоне с дистанционными датчиками уровня масла



Рисунок 6 – Резервный масляный бак с маслоподкачивающим насосом



Рисунок 7 – Общий вид цилиндра с ТЭНами системы горячего резерва

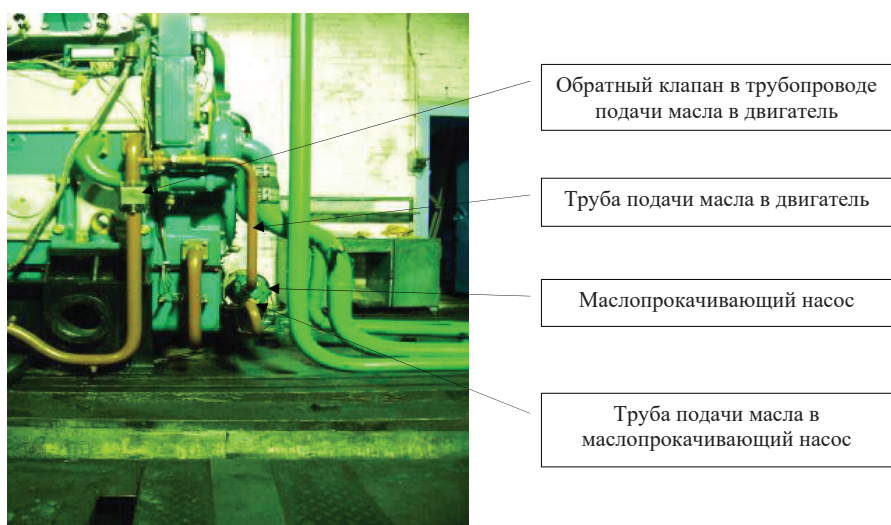


Рисунок 8 – Резервный ДГ на экспериментальном стенде

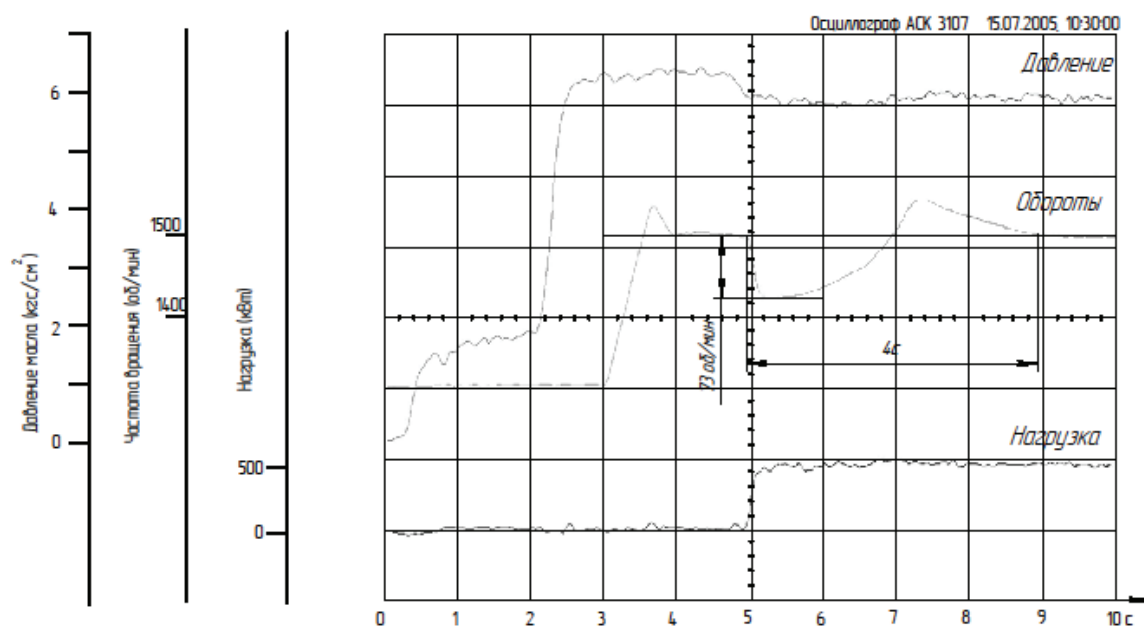


Рисунок 9 – Диаграмма пуска дизель-генератора ДГ-73 (мощностью 630 кВт) с приемом активной нагрузки 500 кВт за 4 секунды

проекту технических условий по утвержденной программе-методике. ДГ в составе РДЭС приведен на рисунке 8. Диаграмма пуска дизель-генератора ДГ-73 с приемом активной нагрузки 500 кВт за 4 секунды приведена на рисунке 9.

Дизель-генератор ДГ-73 с дизелем 6ЧН 21/21 был установлен на экспериментальном стенде и укомплектован:

- турбокомпрессором ТК18В-28;
- топливным насосом высокого давления 6ТН14;
- электронным регулятором частоты вращения МРС-Д5В с исполнительным устройством ЭМП-26;
- маслопрокачивающим агрегатом Б 0390-35-100-2.

Таким образом, результаты испытаний показали, что предложенный дизель-генератор ДГ-73 полностью соответствует стандартным требованиям к аварийным и резервным дизель-генераторам и может быть использован в качестве РДЭС на объектах различного назначения.

Для обеспечения быстрого пуска и повышения степени автоматизации ДЭУ на базе ДВС типа ЧН 21/21 специалистами АО «ВДМ» разработаны и созданы системы горячего резерва, что позволило запускать и принимать номинальную нагрузку в течение не более 10 секунд. Тем самым ДГ с системой горячего резерва может выступать и в качестве аварийного дизель-генератора.

Результаты исследований подтвердили актуальность обеспечения ЭБ различных объектов, а дизель-генераторы с дизелем 6ЧН 21/21 могут выполнять функции аварийного и резервного источника электроснабжения. Это позволит сохранить работоспособность и жизнедеятельность объектов различного гражданского или промышленного назначения и тем самым сохранить жизни людей, обеспечить их защиту и жизнедеятельность.

Поступила: 16.08.2023; рецензирована: 30.08.2023; принята: 04.09.2023.

#### **Литература**

1. Разуваев А.В. Актуальность энергетической безопасности объектов различной инфраструктуры / А.В. Разуваев, Н.В. Краснорудский, Д.А. Костин // Сб. трудов V межд. научн.-практ. конф. «Современные технологии и автоматизация в технике, управлении и образовании», 15 декабря 2022 г. М.: НИЯУ МИФИ; Балаково: БИТИ НИЯУ МИФИ, 2023. Т. I. С 138–144.
2. Разуваев А.В. Энергетическая безопасность объектов / А.В. Разуваев, И.Я. Редько // Молодой ученый. 2015. № 23.1 (103.1). Казань: ООО «Молодой ученый», 2015. С. 37–39.
3. Разуваев А.В. Повышение надежности энергоснабжения автономного объекта / А.В. Разуваев, С.В. Мурин, Д.А. Костин // Энергобезопасность и энергосбережение. 2013. № 6 (54). С. 23–25.
4. Агафонов А.Н. Совершенствование характеристик энергетических установок на базе двигателей ЧН 21/21 объектов малой энергетики / А.Н. Агафонов, А.В. Разуваев. Саратов: Сарат. гос. техн. ун-т. 2006. 148 с.