

УДК 626.01:626.824

DOI: 10.36979/1694-500X-2023-23-8-77-81

## МОДЕЛЬНЫЕ ИССЛЕДОВАНИЯ КИНЕМАТИЧЕСКИХ ХАРАКТЕРИСТИК БУРНОГО ПОТОКА В ЗОНЕ ВЛИЯНИЯ ПОВОРОТНОГО СООРУЖЕНИЯ

*Г.С. Аджыгулова*

*Аннотация.* Приводятся результаты исследований гидравлических параметров усовершенствованной конструкции поворотного сооружения для ирригационных каналов с бурным течением. Гидравлические исследования выполнены экспериментальным методом на физических моделях с последующей обработкой результатов эксперимента методами математической статистики. Установлены кинематические характеристики потока в зоне влияния поворотного сооружения при разных расходах. Лабораторные опыты показали, что предложенное поворотное сооружение обеспечивает достаточную равномерность распределения скоростей на выходе, что позволяет исключить сбойность потока в нижележащих участках каналов. Это подтверждает значительную эффективность поворотного сооружения за счет увеличения пропускной способности и функциональных возможностей, которые можно применить на каналах-быстротоках горно-предгорной зоны.

*Ключевые слова:* канал-быстроток; поворотные сооружения; физическое моделирование; расход воды; бурный режим потока.

---

## БУРУУЧУ ТҮЗҮЛҮШТҮН ТААСИР ЭТҮҮ АЙМАГЫНДА ТЕЗ АГЫМДЫН КИНЕМАТИКАЛЫК МҮНӨЗДӨМӨЛӨРҮН МОДЕЛДИК ИЗИЛДӨӨ

*Г.С. Аджыгулова*

*Аннотация.* Тез агымдуу сугат каналдары учун буруучу конструкциянын жакшыртылган конструкциясынын гидравликалык параметрлерин изилдөөнүн натыйжалары келтирилген. Гидравликалык изилдөөлөр физикалык моделдерде эксперименталдык ыкма менен жүргүзүлөт, андан кийин эксперименттин натыйжаларын математикалык статистиканын ыкмалары менен иштеп чыгат. Ар кандай чыгымдоолордо бурма курулманын таасир этүү аймагында агымдын кинематикалык мүнөздөмөсү белгиленген. Лабораториялык тажрыйбалар көрсөткөндөй, сунушталган буруучу түзүлүш чыгууда ылдамдыкты бөлүштүрүүнүн жетиштүү бирдейлигин камсыз кылат, бул каналдардын төмөнкү участкторундагы агымдын бузулушун болтурбоого мүмкүндүк берет. Бул тоо этектериндеги тез агымдуу каналдарда колдонула турган өткөрүү жөндөмдүүлүгүн жана функционалдык мүмкүнчүлүктөрүн жогорулатуунун эсебинен буруучу түзүлүштүн кыйла натыйжалуулугун тастыктайт.

*Түйүндү сөздөр:* тез аккан канал; буруучу конструкциялар; физикалык моделдөө; суунун агымы; тез агым режими.

---

## MODEL INVESTIGATIONS OF THE KINEMATIC CHARACTERISTICS OF A TURNING FLOW IN THE ZONE OF INFLUENCE OF A TURNING STRUCTURE

*G.S. Adzhygulova*

*Abstract.* The results of studies of the hydraulic parameters of an improved design of a rotary structure for irrigation canals with a rapid current are presented. Hydraulic researches are carried out by an experimental method on physical models with the subsequent processing of results of experiment by methods of mathematical statistics. The kinematic characteristics of the flow in the zone of influence of the rotary structure at different flow rates are established. This confirms the significant efficiency of the rotary structure due to the increase in throughput and functionality that can be applied on the channels-fast-flowing mountain-foothill zone.

*Keywords:* fast-flow canal; turning structures; physical modeling; water flow; turbulent flow regime.

В условиях горно-предгорной зоны Кыргызской Республики, где массивы орошения имеют самую разнообразную (в т. ч. неправильную) конфигурацию, поворот каналов с бурным течением рационально осуществлять по ломаной в плане линии, что придает земельным массивам необходимую форму, повышает коэффициент земельного использования.

Импульсные высокоскоростные токи, имеющиеся в бурном потоке на каналах-быстротоках, наталкиваясь на препятствия в виде поворота, образуют нестационарный гидравлический прыжок и, как следствие, пульсацию скоростей, глубин и расходов воды в канале-быстротоке за поворотом, которые активно воздействуют на стенки водопроводящего тракта.

Для решения проблемы поворота бурного потока каналах-быстротоках, а также с целью улучшения их гидравлических и главных эксплуатационных характеристик, на основе анализа технологии поворота бурных потоков было разработано поворотное сооружение для каналов с бурным режимом течения (ПСБТ-2) [1].

При совершенствовании поворотного сооружения основа конструкции была принята из соображений, что на оросительных системах Кыргызской Республики массовое распространение получила водоприемная камера квадратного сечения [2], как показано на рисунке 1. Принцип работы данной конструкции описано в работе [3].

Испытание разработанного сооружения осуществляли на ранее описанной универсальной гидравлической лабораторной установке [4]. Опыты проводили при расходах 5, 10, 15, 20, 25 л/с.

Гидравлические параметры потока, устанавливаемые на модели, имеют следующие значения: глубина от 2,0 до 6,0 см, скорость течения от 1,0 до 2,0 м/с, число Фруда от 4,0 до 10,0.

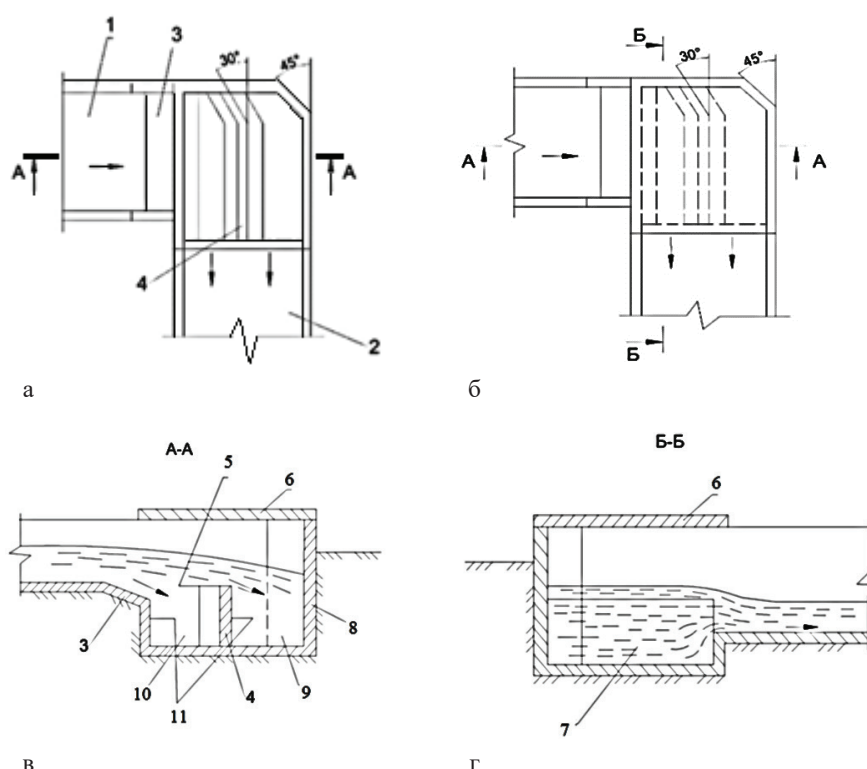


Рисунок 1 – Поворотное сооружение для каналов с бурным режимом течения ПСБТ-2

Работу сооружения оценивали теми же показателями, как и для предыдущего поворотного сооружения [3]:

- форма свободной поверхности потока над сооружением и в пределах его влияния в отводящем канале в широком диапазоне относительной глубины потока;
- изменение скорости течения потока по длине водотока;
- пропускная способность сооружения.

Измерение параметров потока, а именно, напор воды, определяли с помощью шпиген-масштаба, а расход – по мерному водосливу, использовали также металлическую линейку.

Исследования проводили при различных напорах в верхнем бьефе и различных расходах. Глубину, скорости течения и параметр кинетичности потока при характерных расходах изменяли следующим образом (таблица 1).

Для снятия характеристик потока в пределах влияния сооружения были разбиты створы, с одинаковыми расстояниями между ними.

Данные экспериментов, обработанные в виде графиков относительных величин, представлены на рисунке 2.

Перемещение основной массы расхода происходит к выпуклому берегу, но глубина воды у вогнутого берега за поворотом увеличивается всего на  $1,5h_0$ , но такое явление происходит при небольших расходах, когда весь поток вливается в первую галерею и равномерное распределение потока наступает уже через 35 см от поворотного сооружения или  $L/b = 17,5$ . Это показывают графики на рисунке 2, когда относительная глубина за поворотным сооружением при маленьких расходах выше, чем при больших расходах, также при больших расходах течение потока равномерное (кривые 4 и 5 на рисунке 2). При средних и больших расходах исследуемое поворотное сооружение работает достаточно надежно, то есть в отводящем канале не образуется сбойное течение, и погонный расход почти равномерно распределяется по всей ширине отводящего канала (рисунок 3). Таким образом, для этого типа поворотного сооружения ПСБТ-2 также наблюдается тенденция уменьшения «сглаживания» процесса гашения кинетической энергии потока с увеличением расхода воды в подводящем канале.

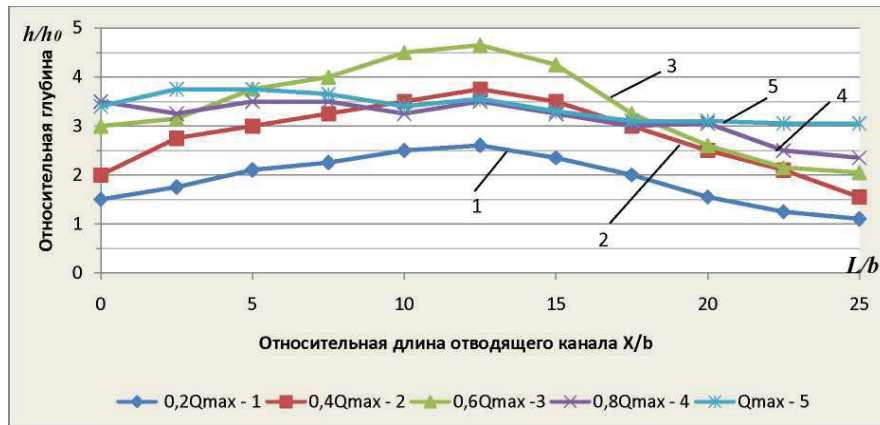
Испытываемое поворотное сооружение обеспечивает пропускную способность канала без перелива воды через его вогнутый и выпуклый берега при всех пропускаемых расходах.

Результаты лабораторных исследований поворотного сооружения типа ПСБТ-2, предназначенных для каналов с бурным течением, позволили сформулировать следующие **выводы**:

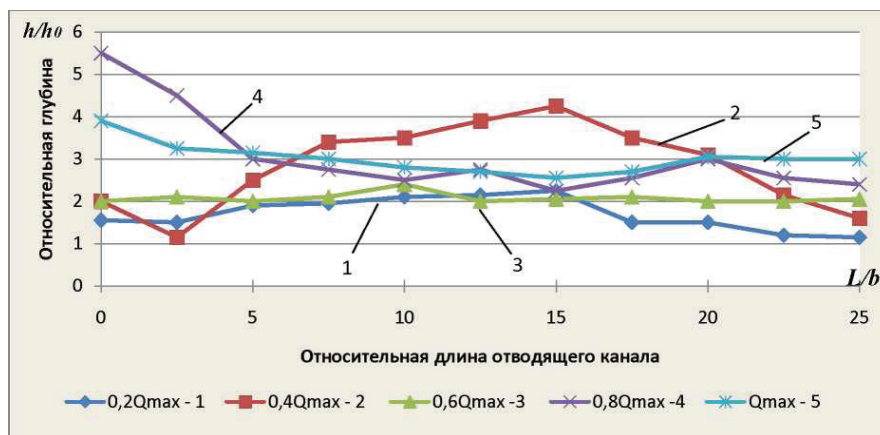
1. Наклонный участок на входе в колодец, а также расположение дна колодца ниже дна подводящего канала улучшает характер втекания при бурном режиме и увеличивает запас пропускной способности. При таких условиях наибольшая глубина на входе оказывается на 20–30 % меньше, чем при нормальном входном звене.
2. Протекающий через сооружение бурный поток при величинах расходов воды в канале  $Q = (0,75 \div 1,0) Q_{max}$  делится на две части разделительной стенкой и горизонтальным козырьком, после чего почти ровным слоем вода изливается в отводное русло. Выполнение разделительной стенки,

Таблица 1 – Гидравлические характеристики потока на модельной установке

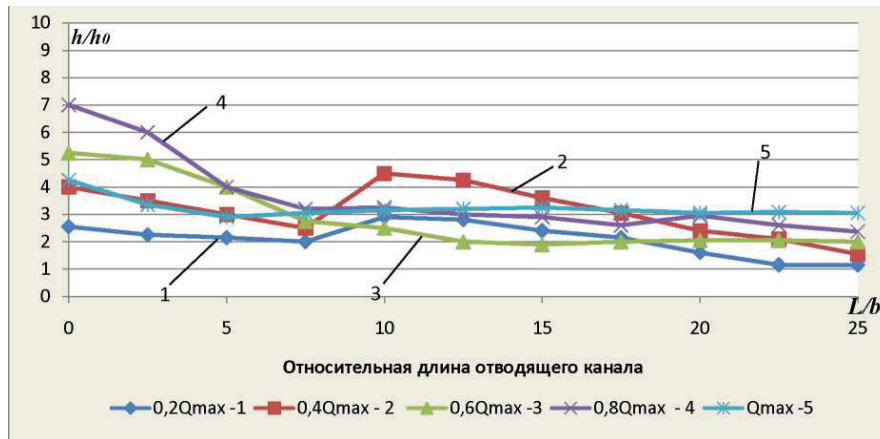
Расход, $Q$ (л/с)	Глубина, $h_0$ (см)	Скорость, $v_0$ (см/с)	Число Фруда, $Fr_0$
5,0	2,2	108,1	5,4
10,0	2,9	137,3	6,63
15,6	4,2	147,8	5,31
20,2	4,8	158,8	5,36
25,1	5,4	167,7	5,31



а



б



в

Рисунок 2 – Изменения относительных глубин потока по длине отводящего лотка: а – у правого борта; б – по середине лотка; в – у левого борта. 1 – при расходе воды в лотке  $0,2Q_{max} = 5,0$  л/с; 2 – при расходе воды  $0,4Q_{max} = 10,0$  л/с; 3 – при расходе воды  $0,6Q_{max} = 15,6$  л/с; 4 – при расходе воды  $0,8Q_{max} = 20,2$  л/с; 5 – при расходе воды  $Q_{max} = 25,1$  л/с



Рисунок 3 – Истечения через поворотное сооружение в отводящий лоток при расходах воды: а – при  $Q = 0,54Q_{\max}$  ; б –  $Q = Q_{\max}$

состоящей из двух частей, причем когда одна из частей стенки параллельна оси отводящего канала, а вторая расположена в плане под углом  $30^\circ$  к разделительной стенке и  $45^\circ$  к задней стенке отводящего канала, позволяет исключить сбойность потока на выходе из сооружения и тем самым существенно увеличить его пропускную способность.

3. В результате действия на поток сил реакции разделительной стенки и дна колодца, поток теряет значительную долю энергии, что ведет к увеличению глубины в отводящем канале на величину  $(1,5 \div 1,9) H_0$ .

4. Лабораторные опыты показали значительную эффективность поворотного сооружения типа ПСБТ-2 за счет увеличения пропускной способности и функциональных возможностей, которые можно применить на каналах-быстротоках горно-предгорной зоны.

5. Основными преимуществами разработанного поворотного сооружения ПСБТ-2 являются: меньшая длина участка поворота и поворот потока без образования косых волн при пропуске всех расчетных расходов.

Поступила: 30.06.23; рецензирована: 14.07.23; принята: 19.07.23.

#### *Литература*

1. Патент КР № 1956 Поворотное сооружение для каналов с бурным течением / Г.С. Аджыгулова, О.В. Атаманова. Оpubл. в БИ № 5, КР, 2017. 8 с.
2. Hydraulic structures for small hydropower engineering of mountain and submountain area / N.P. Lavrov, O.V. Atamanova et al. Bishkek: Publishing House "Salam", 2009. 504 p.
3. Аджыгулова Г.С. Лабораторные исследования поворотного сооружения для каналов-быстротоков / Г.С. Аджыгулова, О.В. Атаманова // Современные проблемы и перспективы развития строительства, теплогазоснабжения и энергообеспечения: матер. X нац. конф. с межд. участием. Саратов, 2020. С. 50–53.
4. Исабеков Т.А. Состав и методика экспериментальных исследований двухстороннего вододелителя для каналов с бурным течением / Т.А. Исабеков, Г.С. Аджыгулова // Вестник КРСУ. 2012. Т. 12. № 6. С. 30–32.