

УДК 69.033.1

DOI: 10.36979/1694-500X-2023-23-4-126-130

## ТРАНСФОРМИРУЕМОЕ ПОКРЫТИЕ ТЕННИСНЫХ КОРТОВ. ОСОБЕННОСТИ КОНСТРУКТИВНОГО РЕШЕНИЯ

*В.С. Семёнов*

*Аннотация.* Описывается конструктивное решение трансформируемого покрытия теннисных кортов клуба «Тай-брейк» в г. Бишкек. Особенностью предложенного решения является использование в конструкции арочного или рамного каркаса пневматических подушек из этилен-тетрафторэтиленового сополимера (ETFE), обеспечивающего комфортные условия внутреннего пространства перекрываемых помещений (освещенность, требуемые параметры температурно-влажностного режима и др.), а также возможность трансформации покрытия в процессе его эксплуатации. Основными элементами покрытия являются: пространственные блок-секции; складывающиеся стержни-распорки; пневматические подушки и система подачи воздуха. Трансформация покрытия обеспечивается движением пространственных блок-секций по направляющим (рельсам), установленным вдоль опорных элементов блок-секций. Надежность работы конструкции покрытия в процессе трансформации обеспечивается стационарной электрической лебедкой, а при действии ветровых и сейсмических нагрузок – системой вертикальных и наклонных связей.

*Ключевые слова:* трансформируемые покрытия; пневматические подушки; теннисные корты; инновационные технологии.

---

## ТЕННИС КОРТТОРУНУН ТРАНСФОРМАЦИЯЛАНУУЧУ ЖАБУУСУ. КОНСТРУКТИВДҮҮ ЧЕЧИМДИН ӨЗГӨЧӨЛҮКТӨРҮ

*В.С. Семёнов*

*Аннотация.* Макалада Бишкек шаарындагы «Тай-брейк» клубунун теннистик кортторун трансформациялык жабуусунун конструктивдүү чечими сүрөттөлгөн. Сунуш кылынган чечимдин өзгөчөлүгү этилен-тетрафторэтилен сополимеринен жасалган пневматикалык жаздыкчаларды аркалык же рамалык каркастын конструкциясында пайдалануу болуп саналат, ал жабылуучу жайлардын ички мейкиндигинин ыңгайлуу шарттарын (жарык берүү, температуралык-нымдуулук режиминин талап кылынган параметрлери ж.б.), ошондой эле аны пайдалануу процессинде жабууну трансформациялоо мүмкүнчүлүгүн камсыз кылат. Жабуунун негизги элементтери болуп төмөнкүлөр саналат: мейкиндик блок-секциялар; бүктөлүүчү кергич стержендер; пневматикалык жаздыктар жана аба менен камсыз кылуу системасы. Жабууну трансформациялоо блок-секциялардын таяныч элементтерин бойлото орнотулган багыттагычтар (рельстер) боюнча мейкиндик блок-секциялардын кыймылы менен камсыз кылынат. Трансформациялоо процессинде тротуар конструкциясынын ишенимдүүлүгү стационардык электр лебедкасы, ал эми шамалдын жана сейсмикалык жүктөрдүн таасири астында вертикалдуу жана жантайыңкы байланыштар системасы менен камсыз кылынат.

*Түйүндүү сөздөр:* трансформациялануучу жабуулар; пневматикалык жаздыктар; теннис корту; инновациялык технологиялар.

---

## TRANSFORMABLE TENNIS COURT ROOF. FEATURES OF THE DESIGN SOLUTION

*V.S. Semenov*

*Abstract.* The constructive solution of the transformable roof of the tennis courts of the Tie-break club in Bishkek is described. This design solution was developed based on the analysis of foreign experience in the construction of such buildings and the results of a patent search. A feature of the proposed solution is the use of pneumatic pillows made

of ethylene-tetrafluoroethylene copolymer (ETFE) in the construction of an arched or framed frame, which provides comfortable conditions for the internal space of the overlapped rooms (illumination, required parameters of temperature and humidity conditions, etc.), as well as the possibility of transformation of the coating during its operation. The main elements of the transformed coating are: spatial block sections; folding strut rods; pneumatic pillows and an air supply system. The transformation of the coating is provided by the movement of the spatial block sections along the guides (rails) installed along the supporting elements of the block sections. The reliability of the coating structure during the transformation process is provided by a stationary electric winch, and under the action of wind and seismic loads by a system of vertical and inclined connections.

*Keywords:* transformable roof; pneumatic pillows; tennis courts; innovative technologies.

**Введение.** Трансформируемые конструкции в последние годы находят все большее применение в архитектуре и строительстве. Одним из наиболее привлекательных объектов для таких конструкций являются спортивные сооружения: теннисные корты, бассейны, манежи и др. Однако в Кыргызской Республике подобных объектов пока не создано [1, с. 25–26].

**Материалы и методы.** Основанием для разработки конструкции покрытия послужило задание теннисного клуба «Тай-брейк», анализ зарубежного опыта проектирования и строительства аналогичных объектов [2, 3], а также результаты патентного поиска [4–6].

**Цель статьи** – раскрыть особенности разработанного конструктивного решения, объяснить принцип его работы, а также предложить варианты использования такого покрытия для других типов общественных и производственных зданий.

В 2021–2022 гг. на кафедре «Строительство» КРСУ было разработано конструктивное решение трансформируемого покрытия теннисных кортов клуба «Тай-брейк» в г. Бишкеке (рисунок 1) [7].

Основными элементами трансформируемого покрытия являются (рисунки 2, 3): пространственные блок-секции 1; складывающиеся стержни-распорки 2; пневматические подушки 3 или стальной профилированный настил (ограждение) 4; направляющие 5; оттяжки 6; лебедка 7 и компрессор 8 (показан условно в виде давления воздуха в подушках).

Покрытие собирается и работает следующим образом. Плоские рамы или арки собираются в пространственные жесткие блок-секции, к верхним наружным поясам которых крепятся складные стержни-распорки 2, выполненные в виде трехзвенной шарнирной цепи.

Между двумя блок-секциями устанавливается гибкое ограждение в виде пневматических подушек, закрепленных к соответствующим опорным элементам – верхним поясам блок-секций и складывающихся стержней-распорок. Все пневматические подушки соединены с системой подачи воздуха, которая может быть выполнена, например, в виде компрессора и системы гибких шлангов (на чертежах не показаны). Для возврата каркаса в исходное положение он дополнительно снабжен механической/электрической лебедкой (рисунок 4).

При подаче воздуха в замкнутое пространство подушек, последние раздуваются, в них возникают горизонтальные усилия распора, что приводит в движение блок-секции по направляющим. При достижении определенного внутреннего давления воздуха в пневматических подушках происходит «закрытие» двух шарниров среднего звена шарнирной цепи складывающихся стержней-распорок. Закрытие обеспечивает пластина 9, приваренная к среднему звену шарнирной цепи стержней-распорок (рисунок 5).

После приведения всех блок-секций каркаса в проектное положение, их опорные узлы фиксируются анкерными стержнями, которые препятствуют отрыву колес опорного узла от направляющих при возникновении вертикальных нагрузок от ветра или сеймики. Дополнительно, торцевые блок-секции закрепляются в проектном положении оттяжками, выполненными, например, в виде гибких стержней, снабженных стяжными муфтами (на чертежах не показаны).

После приведения всех блок-секций каркаса в проектное положение, опорные узлы блок-секций фиксируются в проектном положении анкерными стержнями, которые препятствуют отрыву колес опорного узла блок-секций от направляющих при возникновении вертикальных нагрузок от ветра или сеймики. Дополнительно, торцевые блок-секции закрепляются в проектном положении оттяжками

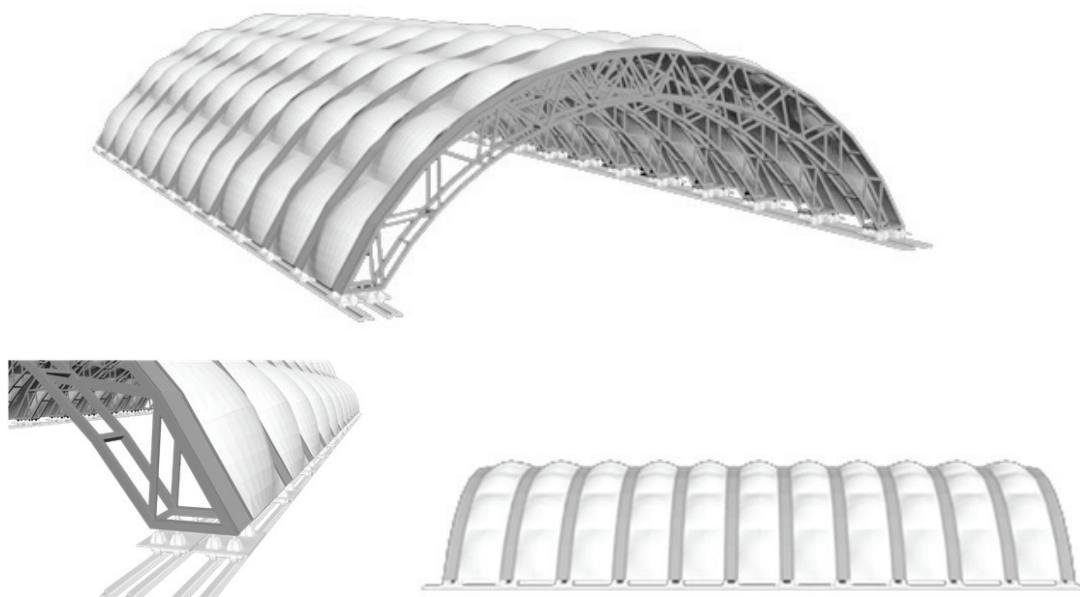


Рисунок 1 – 3D-модель покрытия в проектном положении

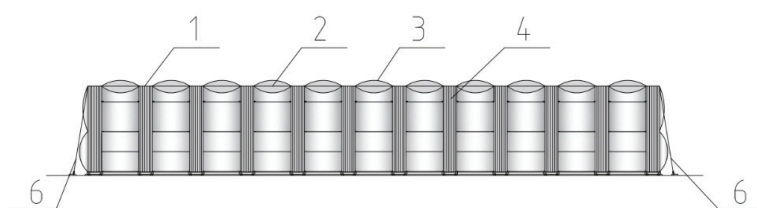


Рисунок 2 – Основные элементы покрытия:  
1 – пространственные блок-секции; 2 – складывающиеся стержни-распорки;  
3 – пневматические подушки; 4 – стальной профнастил; 6 – оттяжки

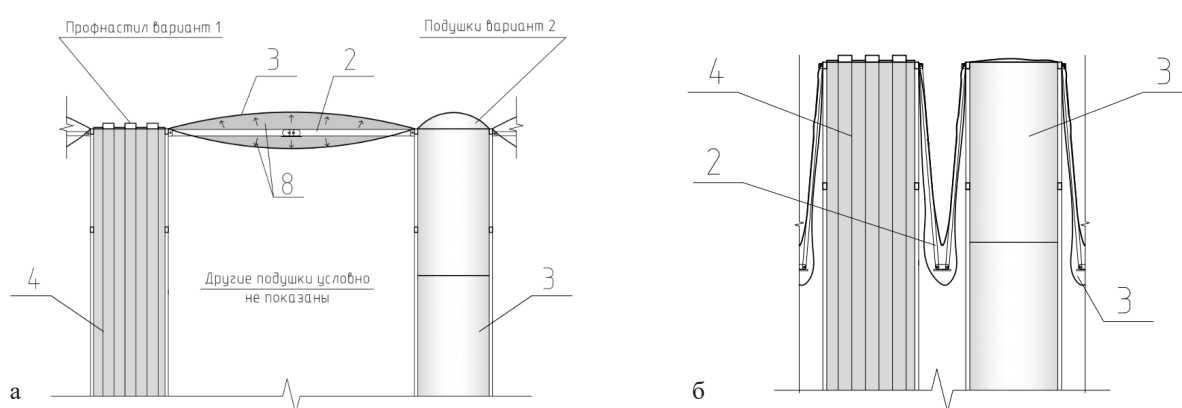


Рисунок 3 – Фрагмент покрытия в проектном (а) и сложенном (б) положении:  
2 – складывающиеся стержни-распорки; 3 – пневматические подушки;  
4 – стальной профнастил; 8 – компрессор

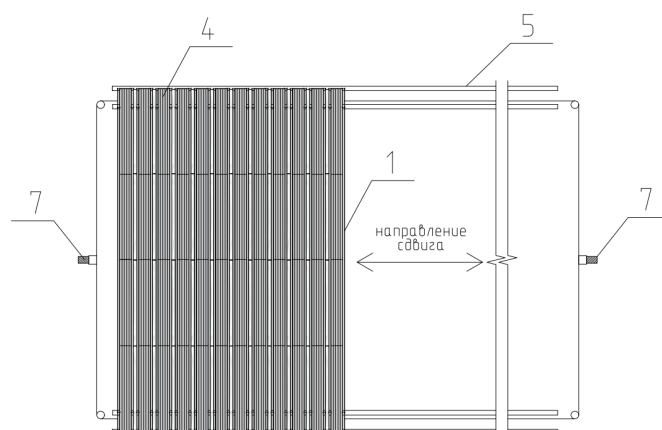


Рисунок 4 – Покрытие в сложенном состоянии [7]:  
1 – пространственные блок-секции; 4 – стальной профнастил;  
5 – направляющие; 7 – механическая лебедка

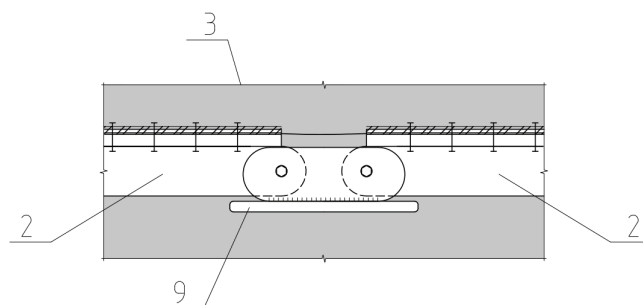


Рисунок 5 – Узел среднего звена шарнирной цепи [7]:  
3 – пневматические подушки; 2 – складывающиеся стержни-распорки;  
9 – пластина среднего звена шарнирной цепи

выполненными, например, в виде гибких стержней, снабженных стяжными муфтами (на чертежах не показаны).

В случае необходимости открыть внутреннее пространство перекрываемого здания – теннисного корта, бассейна и др., анкерные стержни и оттяжки отсоединяются от основания, давление воздуха в пневматических подушках снижается под действием собственного веса ограждения (пневматических подушек) и механической лебедки, стержни-распорки складываются (средние шарниры размыкаются) и жесткие блок-секции сдвигаются в исходное положение.

Выполнение пневматических подушек из прозрачного полимерного материала ETFE (этилен-тетрафторэтиленового сополимера) обеспечивает комфортные условия внутреннего пространства перекрываемых помещений (освещенность, параметры температурно-влажностного режима и др.) [8]. Наличие всего двух лебедок значительно упрощает перемещение каркаса, а наличие анкерных стержней и оттяжек обеспечивает необходимый уровень безопасности здания с предлагаемой трансформируемой конструкцией каркаса при действии горизонтальных и вертикальных ветровых и сейсмических нагрузок.

Проведенный патентный поиск показал похожие технические решения, из которых наиболее близким является пневматическая трансформируемая конструкция, включающая несущие элементы в виде плоских арок, систему продольной трансформации в виде пневматических подушек призматической формы из гофрированного материала, тросов, фиксаторов и компрессора, опору, выполненную в виде рамы, в которой расположены направляющие, упорные кронштейны и барабанные лебедки [5].

Однако данная конструкция может использоваться только в виде трансформируемой крыши зданий: у неё малая стрела подъема, а опорные элементы (рамы и упорные кронштейны) требуют собственных вертикальных поддерживающих элементов – стен, рам и т. п.

**Выводы.** Трансформируемые конструкции как элементы кинетических объектов архитектуры имеют большое будущее. По мере внедрения компьютерного моделирования в проектирование, проблемы, связанные с разработкой динамических архитектурных объектов, будут не столь сложными, как сегодня. И можно надеяться, что разработанное конструктивное решение трансформируемого покрытия найдет применение и для других объектов гражданского и промышленного строительства.

Поступила: 06.02.23; рецензирована: 20.02.23; принята: 22.02.23.

#### *Литература*

1. Семёнов В.С. Трансформируемые конструкции покрытий в современной архитектуре / В.С. Семёнов // Вестник КРСУ. 2010. Т. 10. № 2.
2. Тумасов А.А. Трансформируемые пространственные стержневые конструкции покрытий / А.А. Тумасов, Н.Г. Царитова // Междунар. научно-исследов. журнал. 2016. № 12. – С. 190–194.
3. Werner Sobek AG. Rothenbaum Stadium 1999. URL: <https://www.wernersobek.de/ru/projects-ru/focus-ru/skins-ru/rothenbaum-stadium/> (дата обращения: 24.02.2023).
4. Патент KZ A24 7351 Республика Казахстан, МПК E04H 15/48. Сборно-разборный складной каркас сооружения / Д.М. Байгурсунов, А.А. Кусаинов и др.; заявл. 04.12.2012; опубл. 16.09.2013. Бюл. № 9. 7 с.
5. Патент N 5097 Грузия, МПК E04H15/20, E04B1/343. Пневматическая трансформируемая пространственная конструкция / С. Бичико, П. Дато; заявл. 01.05.2007; опубл. 25.10.2010. 10 с.
6. Патент N 2300608 Российская Федерация, МПК E04B7/16. Трансформируемое покрытие / Ю.С. Хваткин, В.М. Добрачев; заявл. 20.06.2005; опубл. 10.06.2007. 7 с.
7. Патент N 2294 Кыргызская Республика, МПК E04B 7/16, E04H15/20 Трансформируемый каркас здания / В.С. Семёнов, Р.М. Чонмурунов; N 20210048.1; заявл. 02.09.21; опубл. 29.07.22. Бюл. № 7. Заявитель КРСУ. 11 с.
8. Пшеничникова К.А. Материал будущего в строительстве пневматических воздухоопорных объектов: Пленка ETFE / К.А. Пшеничникова. М.: МАРХИ, 2018. 4 с.