

**ИССЛЕДОВАНИЕ ПРОЦЕССА ПРЕССОВАНИЯ ПРОТЕКАЮЩИЕ
ПРИ ПОЛУСУХОМ ФОРМОВАНИИ КРУПНОФОРМАТНЫХ
СТРОИТЕЛЬНЫХ ИЗДЕЛИЙ**

Джылкычиев Аскарбек Исаевич, д.т.н., профессор, Кыргызско-Российский Славянский университета имени Б.Н.Ельцина, 720000, Кыргызская Республика, e-mail: a_jylkuchiev@mail.ru

Бекбоев Алтымыш Рысалиевич, к.т.н., доцент, Кыргызский государственный технический университет им. И. Раззакова, пр.Ч.Айтматова 66, г.Бишкек, 720044, Кыргызская Республика, e-mail: Rysalievich60@mail.ru

Аннотация. В соответствии с результатами анализа известных теоретических положений по оценке изменения значение силы трения между уплотняемой смесью и стенками матрицы с пустотообразователями в процессе прессования изделия от высоты изделия при различных значениях диаметра пустотообразователя, разработана расчетная схема и математическая модель физико-механических процессов, протекающих при

полусухом прессовании строительных изделий. В результате исследования математической модели получены зависимости, изменения значения силы трения между уплотняемой смесью и стенками матрицы с пустотообразователями в процессе прессования изделия от высоты изделия при различных значениях диаметра пустотообразователя.

Ключевые слова: полусухое прессования, усилия прессования, удельное давления, пуансон, матрица, пресс-форма,

RESEARCH OF THE PRESSING PROCESS LONG-TERM FORMING LARGE FORMAT CONSTRUCTION PRODUCTS

Dzhylykchiev Askarbek Isaevich, Doctor of Technical Sciences, Professor, Kyrgyz-Russian Slavic University named after Boris N. Yeltsin, 720000, Kyrgyz Republic, e-mail: a_jylkychiev@mail.ru

Altymysh Rysalievich Bekboev, Ph.D., Associate Professor, Kyrgyz State Technical University named after I. Razzakov, Aitmatov Ave. 66, Bishkek, 720044, Kyrgyz Republic, e-mail: Rysalievich60@mail.ru

Abstract. In accordance with the results of the analysis of the well-known theoretical principles for assessing the change, the value of the friction force between the mixture being compacted and the matrix walls with void formers during the pressing of the product from the height of the product for various values of the void diameter, a design scheme and mathematical model of the physicommechanical processes that occur during dry pressing are developed construction products. As a result of the study of the mathematical model, dependences, changes in the value of the friction force between the mixture being compacted and the walls of the matrix with hollow formers in the process of pressing the product on the height of the product for various values of the diameter of the hollow core are obtained.

Key words: moist pressing, pressing force, unit pressure punch, mold.

Введение. В процессе полусухого прессования изделий в порошкообразном материале, подвергаемом уплотнению, такие силы как усилие прессования, сила трения и опорная реакция на неподвижном пуансоне уравниваются между собой [1].

Нами изучены и описаны физико-механические процессы, протекающие при полусухом формовании крупноформатных строительных изделий для оценки изменения напряжения по оси прессования формуемого изделия. При этом, в процессе теоретических исследований, полученных уравнений установлены зависимости влияния параметров смеси и геометрических размеров формуемого изделия на перепад напряжения на по оси прессования изделия [2,3].

Цель работы. Исследование процесса распределения усилия прессования на усилие, затрачиваемое на процесс уплотнения смеси и на усилие, затрачиваемое на преодоление силы трения между изделием и стенками матрицы.

Основная часть. Для математического описания процесса распределения усилия прессования на усилие, затрачиваемое на процесс уплотнения смеси и на усилие, затрачиваемое на преодоление силы трения между формуемым изделием и стенками матрицы, воспользуемся расчетной схемой, представленной на рис.1.

В соответствии с расчетной схемой, при двустороннем прессовании, баланс сил, действующих на формуемое изделие, можно записать в следующем виде

$$P_n = P_\sigma = P_\tau, \quad (1)$$

где P_n – усилие, развиваемое механизмом прессования; P_e – усилие прессования на верхнем пуансоне; P_e – усилие прессования на нижнем пуансоне.

Несмотря на то, что формуемое изделие подвержено прессованию с двух сторон одинаковыми усилиями, из-за наличия пустотообразователей удельное давление со стороны прессующих пуансонов будет разным и соответственно степень уплотнения формуемого изделия с этих сторон будет тоже различными. Поэтому, рассмотрим влияние пустотообразователей на распределение усилия прессования на усилие, затрачиваемое на процесс уплотнение изделия и на усилие, затрачиваемое на преодоление силы трения между изделием и стенками матрицы и пустотообразователей со стороны верхнего и нижнего пуансонов.

Удельное давление прессования со стороны верхнего прессующего пуансона, с соответствие с расчетной схемой, определяется следующим уравнением

$$q_e = \frac{P_e}{ab}, \quad (2)$$

где a и b – длина и ширина формуемого изделия.

Удельное давление со стороны нижнего прессующего пуансона определяется аналогичным образом

$$q_n = \frac{4 P_n}{4 a b - z (\pi d^2 + 4 c d)}, \quad (3)$$

где z – количество пустотообразователей; $с$ и d – геометрические размеры пустотообразователя.

Сила трения между формуемой смесью и стенками матрицы с пустотообразователями можно определить, как произведение давления прессования на середине высоты формуемого изделия, по оси прессования, на площадь боковой поверхности изделия, контактирующая со стенками матрицы и пустотообразователей, с учетом коэффициентов бокового распора и трения.

$$P_{тр} = 0,5(q_e + q_n)(F_1 + F_2) k_6 \mu, \quad (4)$$

где F_1 – площадь боковой поверхности, контактирующая со стенками матрицы; F_2 – суммарная площадь боковой поверхности пустотообразователей, контактирующая с формуемым изделием; k_6 – коэффициент бокового распора формуемой смеси; μ – коэффициент трения формуемой смеси об стенку матрицы и пустотообразователей.

Площади боковых поверхностей, контактирующие со стенками матрицы и пустотообразователей определяются высотой формуемого изделий и его геометрическими размерами

$$F_1 = U_1 h_{из} = 2h_{из}(a + b) \quad (5)$$

$$F_2 = z(\pi d + 2c) (h_{из} - \delta) \quad (6)$$

где U_1 – периметр формуемого изделия; $h_{из}$ – высота формуемого изделия; z – количество пустотообразователей; d – диаметр пустотообразователя; δ – разница между высотой отформованного изделия и глубиной пустотности в отформованном изделии.

Подставив уравнения (3), (4), (5) и (6) в уравнение (7) и проведя соответствующие преобразования получим значение усилия, затрачиваемого на преодоление силы трения

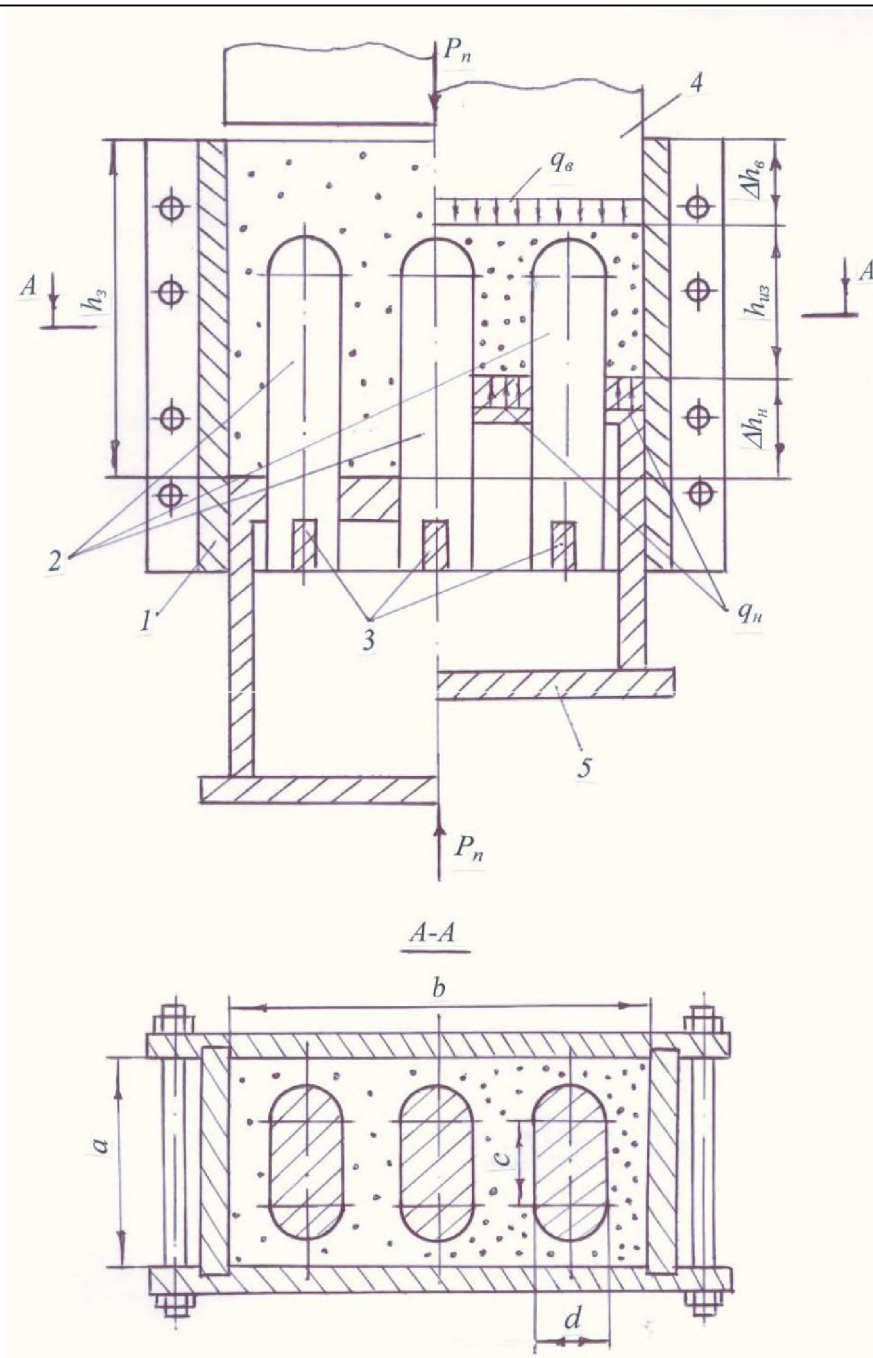


Рис. 1. Расчетная схема процесса двустороннего прессования крупноформатного строительного блока

между формуемой смеси и стенками матрицы с пустотообразователями, иначе говоря, усилие которое затрачивается вхолостую, при этом разница между усилием прессования P_n и силой трения между формуемой смесью и стенками матрицы с пустотообразователями $P_{тр}$ затрачивается на процесс уплотнение формуемой смеси.

$$P_{тр} = \frac{P_n k_{\delta} \mu (4ab - \pi d^2 + 4cdz + 4ab) [2h_{из} (a + b) + z(\pi d + 2c)(h_{из} - \delta)]}{2 a b (4ab - \pi d^2 + 4cdz)} \quad (7)$$

Полученное уравнение (7) описывает влияние параметров смеси и геометрических размеров изделия на изменение значения силы, затрачиваемого для преодоления силы трения между формуемой смесью и стенками матрицы с пустотообразователями. Анализ уравнения

(7) показывает, что для оценки влияния геометрических размеров формуемого изделия необходимо приравнять правую часть уравнения единице и исследовать влияние интересующего параметра на силу трения между формуемой смесью и стенками матрицы с пуансонами. Это означает, что произведение коэффициентов трения смеси об стенку матрицы с пустотообразователями и бокового распора на усилие, развиваемое прессующим механизмом определяет удельный вес силы трения между формуемой смесью и стенками матрицы с пустотообразователями от приложенного усилия прессования, а приравняв правую часть уравнения (7) единице и решив относительно интересующего геометрического размера изделия можно оценить его влияние на значение исследуемой силы трения.

$$\frac{(4ab - z\pi d^2 + 4cdz + 4ab)[2h_{из}(a+b) + z(\pi d + 2c)(h_{из} - \delta)]}{2ab(4ab - z\pi d^2 + 4cdz)} = 1 \quad (8)$$

Согласно формуле (8) при различных значениях диаметра пустотообразователя определяем изменения значение силы трения между уплотняемой смесью и стенками матрицы в процессе прессования изделия от высоты изделия и построим график.

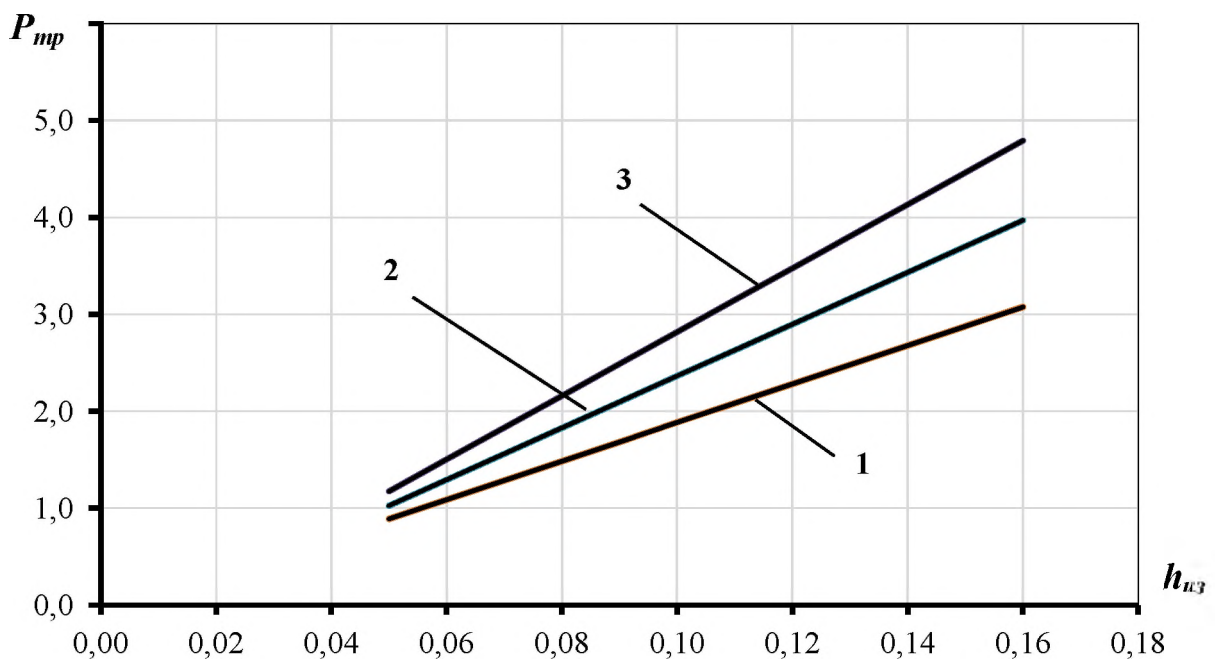


Рис.2. График изменения значение силы трения между уплотняемой смесью и стенками матрицы с пустотообразователями в процессе прессования изделия от высоты изделия при различных значениях диаметра пустотообразователя

На рис.2. Представлены зависимости изменения значение силы трения между уплотняемой смесью и стенками матрицы с пустотообразователями в процессе прессования изделия от высоты изделия при различных значениях диаметра пустотообразователя.

Кривые 1, 2 и 3 построены по уравнению (8) соответственно при различных значениях диаметра пустотообразователя: 1-отсутствие пустотообразователч, то есть $d=0$; 2- при $d =0,05$ м и 3- при $d =0,083$ м. Как видно из представленных графиков (рис. 2.), с увеличением диаметра пустотообразователя сила трения между уплотняемой смесью и стенками матрицы с пустотообразователями в процессе прессования изделия, увеличивается. Это объясняется тем, что с увеличением диаметра пустотообразователя и высоты формуемого изделия увеличивается площадь боковой поверхности изделия, контактирующая со стенками матрицы и пусотообразователя, соответственно, возрастают усилия на трение между уплотняемой смесью и стенками матрицы с пустотообразователями в процессе прессования изделия.

Вывод. Таким образом, решение уравнения (8) относительно любого интересующего геометрического параметра формуемого изделия, позволит оценить его влияние на значение силы трения между смесью и стенками матрицы с пустотообразователями, а так же полученный зависимость описывают физико-механические процессы, протекающие при полусухом формовании, и могут быть использованы для обоснования параметров прессового оборудования при производстве крупноформатных керамических строительных изделий.

Список литературы

1. Попильский Р.Я., Пивинский Ю.Е. Прессование порошковых керамических масс. – М.: Металлургия, 1983. – 176 с.
2. Джылкычиев А.И. Технология и оборудование для производства изделий полусухим способом формования. – Бишкек, 2001. – 245 с.
3. А.И.Джылкычиев, А.Р. Бекбоев и другие Исследование влияния параметров смеси, размеров формуемого изделия на давления прессования полусухой смеси.// Известия Кыргызского государственного университета строительства транспорта и архитектуры им. Н.Исанова №1 (51) от 03.03.16г. «Вестник КГУСТА», С. 218-222