

УДК 622.23.05:681.5  
DOI: 10.36979/1694-500X-2022-22-8-106-113

## АВТОМАТИЗАЦИЯ ЭЛЕКТРИФИЦИРОВАННЫХ БУРОВЫХ МАШИН НА БАЗЕ СОВРЕМЕННЫХ СРЕДСТВ АВТОМАТИКИ

*А.П. Муслимов, В.Б. Васильев*

*Аннотация.* С целью автоматизации процесса бурения и снижения его стоимости предложены две электрические схемы пультов управления автоматизированным электроприводом буровых машин. Приведено их описание и назначение. Кратко описаны все элементы управления, входящие в конструкцию пульта. Приведено обобщение известных систем управления электрическими двигателями. Рассмотрены функции различной защиты в представленных электрических схемах.

*Ключевые слова:* автоматизация; буровые машины и оборудование; технологический процесс; электрический исполнительный механизм; частотный преобразователь; автоматизированный электропривод; режимы бурения; реле; блок питания.

---

## ЗАМАНБАП АВТОМАТТЫК КАРАЖАТТАРДЫН БАЗАСЫНДА ЭЛЕКТРЛЕШТИРИЛГЕН БУРГУЛОО МАШИНАЛАРЫН АВТОМАТТАШТЫРУУ

*А.П. Муслимов, В.Б. Васильев*

*Аннотация.* Бургулоо процессин автоматташтыруу жана анын наркын төмөндөтүү максатында, бургулоо машиналарынын автоматташтырылган электр жетеги менен башкаруу пультунун эки электр схемасы сунушталды. Алардын сүрөттөлүшү жана максаты берилген. Пульттун конструкциясына кирген бардык башкаруу элементтери кыскача баяндалган. Электр кыймылдаткычтарын башкаруунун белгилүү системаларынын жалпылоосу келтирилген. Берилген электр схемаларындагы ар кандай коргоо функциялары каралды.

*Түйүндүү сөздөр:* автоматташтыруу; бургулоочу машиналар жана жабдуулар; технологиялык процесс; электр кыймылдаткыч; жыштык өзгөрткүч; автоматташтырылган электр кыймылдаткыч; бургулоо режимдери; реле; электр кубаты.

---

## AUTOMATION OF ELECTRIFIED DRILLING MACHINES ON THE BASIS OF MODERN AUTOMATICS

*A.P. Muslimov, V.B. Vasiliev*

*Abstract.* The article is devoted to the automation of the drilling process and is aimed at reducing its cost. The paper presents two electrical circuits of control panels for the automated electric drive of drilling machines. Their description and purpose are given. Briefly describes all the controls included in the design of the console. A generalization of known control systems for electric motors is given. The paper also describes the functions of various protections in the presented electrical circuits.

*Keywords:* automation; drilling machines and equipment; technological process; electric actuator; frequency converter; automated electric drive; drilling modes; relay; power supply.

Среди множества различных технологических процессов в горной промышленности самым трудоёмким и в то же время наиболее распространённым и дорогостоящим является процесс бурения шпуров и скважин. При этом применяются различные буровые машины и установки, от которых

в большей степени зависят производительность, качество и себестоимость технологического процесса бурения. С целью улучшения перечисленных выше параметров процесса бурения, соответствующими организациями ведутся работы по разработке новых и усовершенствованию существующих буровых машин и оборудования. Свидетельство этому большое количество отечественных и зарубежных научных работ, направленных на развитие этого направления.

Наиболее эффективным способом решения таких задач как повышение качества, снижение себестоимости и увеличение производительности любого технологического процесса является автоматизация. Помимо автоматизации, с целью совершенствования буровых машин и оборудования применяются оригинальные конструктивные решения, позволяющие в значительной степени увеличить КПД исполнительных и вспомогательных механизмов, снизить их вес и, в конечном итоге, энергопотребление буровой машины в целом.

Необходимо отметить, что ещё одним эффективным способом, удешевляющим процесс бурения, является электрификация буровых машин, о чём упоминалось уже не раз. Но уровень развития устройств для управления и автоматизации электропривода усложнял применение электродвигателей в основных рабочих механизмах буровых станков. Кроме того, высокие габаритные и весовые параметры электрических двигателей также ограничивали их применение в буровых машинах. В связи с этим, применение электрических исполнительных механизмов в качестве основных, например, для вращения или подачи бурового инструмента практиковалось только на сверхлёгких буровых станках для бурения горных пород малой крепости.

Тем не менее электрификация горных технологических процессов привлекательна своей экономичностью ввиду низкой стоимости электроэнергии. Электрификация также позволяет улучшить условия труда рабочих.

С появлением современных средств управления и автоматизации электрическими исполнительными органами, а также совершенствование самих электрических двигателей, область применения последних значительно расширилась. Появилась возможность бесступенчатого регулирования их скорости вращения, плавного пуска и торможения благодаря современным конструкциям электродвигателей, их вес снизился, при этом значительно повысился КПД.

В качестве примера можно привести современную конструкцию синхронного электродвигателя с постоянными магнитами (рисунок 1) марки Duneo. Двигатели с таким конструктивным исполнением обладают рядом преимуществ перед традиционными конструкциями.

К ним относится в первую очередь возможность работы с высокими скоростями, а также, посредством преобразователя частоты тока, возможность их бесступенчатого регулирования в широком диапазоне. Во вторую очередь такие электродвигатели обладают высоким КПД. В связи с этим появилась возможность применения подобных электромоторов на буровых машинах для подачи и вращения бурового инструмента.

Бесступенчатое изменение скорости вращения представленного на рисунке 1 электродвигателя, осуществляется с помощью преобразователя частоты тока «DELTA», общий вид которого показан на рисунке 2.

С появлением преобразователей частоты тока структура и принцип построения автоматических систем для управления технологическими процессами кардинально изменились. Преимущество в применении этих приборов с целью автоматизации заключается в том, что преобразователь частоты тока является уже готовой автоматической системой. При их использовании необходимо обеспечить только канал обратной связи и правильно задать функции выполнения команд в базе, встроенной в них программы. Канал обратной связи можно обеспечивать двумя способами. Первый способ заключается в подключении различных информационных устройств, второй – в измерении потребляемой силы тока электродвигателем при его работе. В случае изменения силы тока, потребляемого электродвигателем в процессе бурения, частотный преобразователь изменяет частоту тока в сторону заданной в программе, посредством чего изменяется скорость его вращения. Присутствует также задача правильного

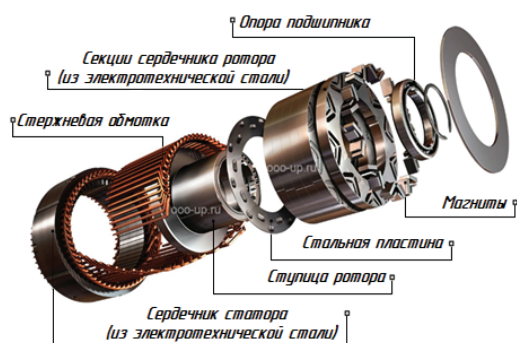


Рисунок 1 – Синхронный двигатель с постоянными магнитами



Рисунок 2 – Общий вид преобразователя частоты тока фирмы DELTA VFD-V

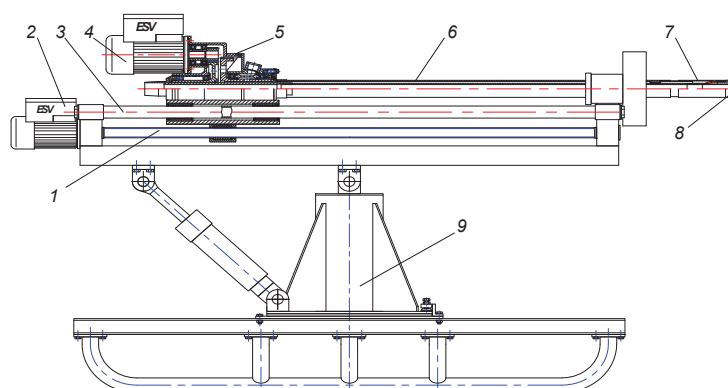


Рисунок 3 – Буровой станок КБ-76Э с регулируемым электроприводом: 1 – винт подачи; 2 – регулируемый электропривод подающего механизма; 3 – рама из трубных направляющих; 4 – регулируемый электропривод бурильного механизма; 5 – бурильный механизм; 6 – двойная буровая колонна; 7 – головной снаряд; 8 – буровая коронка; 9 – установочное приспособление

построения электрической схемы для управления электродвигателем с функцией автоматического изменения режима его работы в зависимости от информации, поступающей по каналу обратной связи.

Традиционно управление электродвигателями осуществлялось электрическими схемами систем двух видов – релейно-цифровыми и аналоговыми. Аналоговые схемы управления применяются в комбинированной системе управления любой электрифицированной буровой установки. Цифровые или микропроцессорные схемы управления применяются на буровых установках, в которых в качестве исполнительных органов применяются электродвигатели постоянного тока и установках с частотно-регулируемым электрическим приводом переменного тока. Такой системой управления обладают современные электрифицированные буровые установки [1].

В Институте машиноведения и автоматики НАН КР последнее время активно ведутся работы по электрификации лёгких буровых машин для бурения шпуров. Здесь разрабатываются и изготавливаются как сами машины, так и системы для их управления. В частности, разработаны две электрические схемы – для однофазных и трёхфазных цепей. Отличительной особенностью этих схем является функция автоматического изменения режимов работы буровой машины с целью стабилизации осевого усилия и крутящего момента на буровом инструменте при бурении перемежающихся по крепости горных пород.

В буровых станках типа КБ-76Э (рисунок 3), в которых установлены электродвигатели мощностью свыше 1,5 кВт, используется трёхфазная схема управления. Это способствует увеличению КПД и производительности буровой машины в целом.

Трёхфазная схема управления электроприводом состоит из преобразователя частоты тока ПЧ, предохранительного автомата *QF*, блока питания *БП*, сигнальной лампочки *ИЛ*, электромагнитных реле *K1, K2, K3, K4*, потенциометров *R1, R2, R3*, кнопок «ПУСК» *SB1, SB2, SB3, SB4*, кнопки «STOP» *SB5*, концевых выключателей *SB6, SB7*, клеммной колодки *X* (рисунок 4).

Работа в представленной схеме осуществляется по четырём уровням напряжения: однофазное 220V переменного тока, 24V постоянного тока, трёхфазное в 380V переменного тока и 10V постоянного тока. Питание постоянным током напряжением 24V подаётся на органы управления, чем обеспечиваются требования техники безопасности. Однофазный ток напряжением в 220V осуществляет питание всех элементов в схеме, за исключением электромагнитных реле *K1, K2, K3, K4*, органов управления и преобразователя частоты тока. Трёхфазный ток напряжением в 380V осуществляет питание преобразователя частоты тока, а также асинхронного электродвигателя 2 (рисунок 3), обеспечивающего подачу бурильного механизма 5. Постоянный ток напряжением 10V обеспечивает управление преобразователем частоты тока.

Электромагнитные реле *K1* и *K2* (рисунок 4) подключены с функцией «самоподхвата», они предназначены для перемещения бурильного механизма вправо или влево и обеспечивают рабочие режимы бурения. Выключение «самоподхвата» или рабочего режима происходит автоматически по завершению заданной глубины бурения посредством концевых выключателей *SB6* и *SB7*, а также кнопкой «STOP» – *SB5*.

Необходимо отметить, что управляющая цепь реле *K1* и *K2* в электрической схеме построена с обеспечением защиты от одновременного нажатия двух кнопок «ПУСК».

Реле *K3* и *K4* служат для вспомогательных перемещений, они не обладают функцией «самоподхвата» и обеспечивают кратковременное реверсное перемещение бурильного механизма, например для ускоренного его подвода или отвода.

При работе электромагнитных реле *K1* и *K2* предусмотрена возможность регулирования скорости перемещения бурильного механизма посредством потенциометров *R2* и *R3*. Регулирование скорости вспомогательных, кратковременных перемещений осуществляется посредством потенциометра *R1*.

Клеммная колодка *X* предназначена для соединения и разветвления соединительных проводов в электрической цепи.

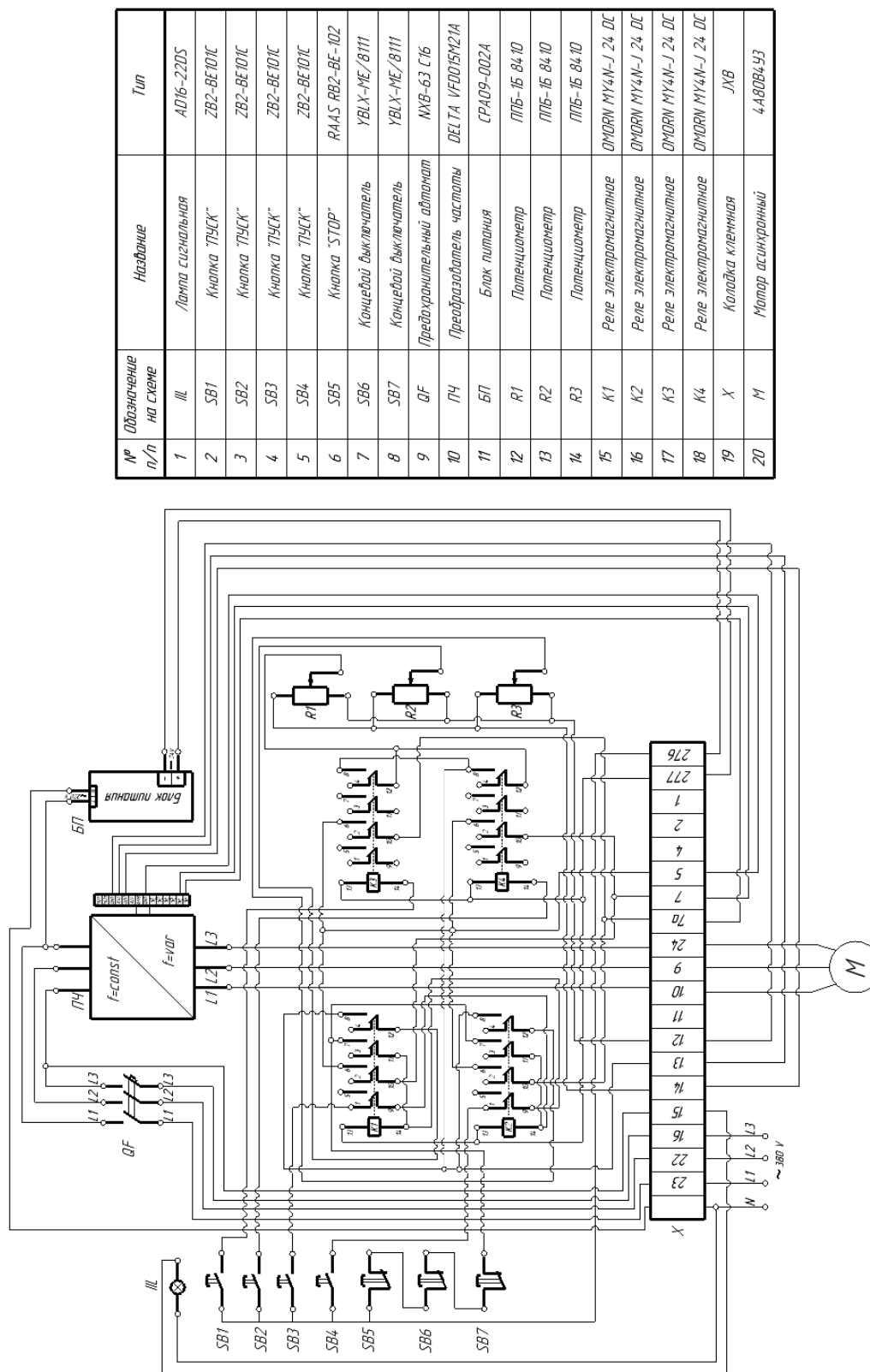
Учитывая, что все элементы автоматики и органы управления смонтированы в одном блоке, его можно назвать пультом управления.

Разработанные электрические схемы пультов управления позволяют регулировать скорость перемещения бурового инструмента как в ручном режиме, так и в автоматическом, посредством чего стабилизируются осевая нагрузка и сила крутящего момента на инструменте. Это необходимо для увеличения стойкости бурового инструмента при бурении перемежающихся по крепости пород. Автоматическое регулирование режимов работы буровой машины осуществляется посредством канала обратной связи по силе тока, потребляемой электродвигателем, обеспечивающим скорость подачи бурового инструмента.

Институтом машиноведения и автоматики разрабатываются и изготавливаются лёгкие буровые станки для бурения шпуров при буроклиновой технологии добычи природного камня.

На рисунке 5 представлен буровой станок строчечного бурения БС-32 [2], где подача бурового инструмента осуществляется посредством электродвигателя мощностью 0,75 кВт.

Механизм, обеспечивающий перемещение бурового инструмента 6 на представленном станке, состоит из мотор-редуктора 2, при вращении которого посредством цепной передачи 9, приводится в поступательное перемещение буровой механизм 5. Буровой механизм смонтирован на каретке 8 и перемещается по цилиндрическим направляющим 7. Мотор-редуктор состоит из асинхронного электродвигателя мощностью 0,75 кВт и червячного редуктора с передаточным отношением 1:100. Посредством такого механизма на буровом инструменте обеспечивается осевая нагрузка 2000 Н.



№ п/п	Обозначение на схеме	Название	Тип
1	ИЛ	Лампа сигнальная	AD16-220S
2	SB1	Кнопка "ПУСК"	ZB2-BE101C
3	SB2	Кнопка "ПУСК"	ZB2-BE101C
4	SB3	Кнопка "ПУСК"	ZB2-BE101C
5	SB4	Кнопка "ПУСК"	ZB2-BE101C
6	SB5	Кнопка "СТОП"	RAAS RB2-BE-102
7	SB6	Концевой выключатель	YBLX-ME/8111
8	SB7	Концевой выключатель	YBLX-ME/8111
9	QF	Предохранительный автомат	MXB-63 C16
10	ПЧ	Преобразователь частоты	DELTA VFDD15M21A
11	БП	Блок питания	СРА09-0024
12	R1	Потенциометр	ППБ-1Б 84 10
13	R2	Потенциометр	ППБ-1Б 84 10
14	R3	Потенциометр	ППБ-1Б 84 10
15	K1	Реле электромагнитное	OMRON MY4N-J 24 DC
16	K2	Реле электромагнитное	OMRON MY4N-J 24 DC
17	K3	Реле электромагнитное	OMRON MY4N-J 24 DC
18	K4	Реле электромагнитное	OMRON MY4N-J 24 DC
19	X	Колодка клемная	JXB
20	M	Мотор асинхронный	4-А80В4У3

Рисунок 4 – Трёхфазная электрическая схема управления электроприводом механизма подачи буровой машины

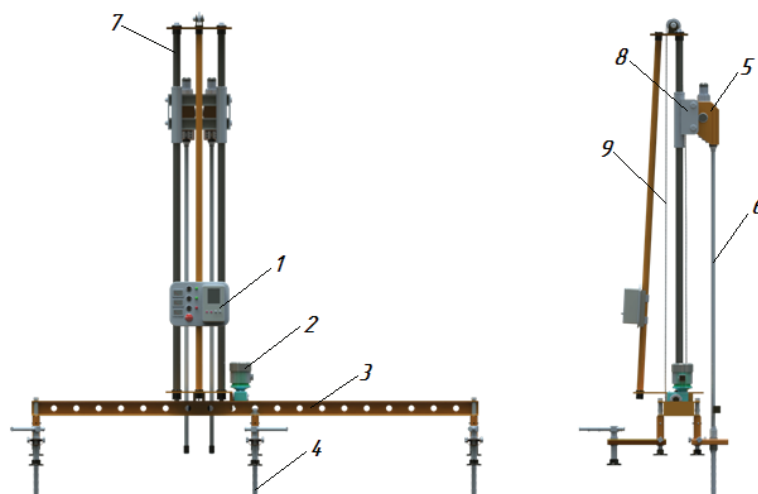


Рисунок 5 – Общий вид бурового станка строчечного бурения БС-32:  
 1 – пульт управления; 2 – подающий механизм; 3 – рама станка; 4 – анкер;  
 5 – перфоратор; 6 – штанга; 7 – направляющая буровой каретки

При проектировании данного станка применена однофазная схема управления подачей бурового инструмента (рисунок 6).

Согласно схеме, преобразователь частоты тока питается от однофазной сети напряжением 220 В и частотой 50 Гц. Выходной ток с преобразователя частоты тока преобразуется в трёхфазный, напряжением в 220 В на каждой из фаз, но с переменной частотой от 30 до 70 Гц в зависимости от потребляемой электродвигателем силы тока.

Посредством такой функции в системе управления буровым станком экономические показатели технологического процесса значительно улучшаются за счёт повышения стойкости бурового инструмента. Также исключается возможность искривления шпура в процессе бурения, что может привести к заклиниванию и, как правило, потере инструмента. Это распространённая причина возникновения аварии при бурении шпуров, на ликвидацию которой уходит много времени. Поэтому применение автоматической системы регулирования режимов работ буровой машины позволяет значительно улучшить и обезопасить технологический процесс бурения.

Все представленные элементы управления смонтированы на металлической монтажной пластине, которая закрепляется в пластиковом герметичном электрическом щите.

Общий вид опытного образца пульта управления представлен на рисунке 7.

Предложенные пульта управления являются стационарными и монтируются непосредственно на буровой машине. В связи с этим, возникает сложность в управлении буровой машины т. к. инструмент находится на большом расстоянии от оператора, и для его обслуживания или контроля нужен помощник бурильщика.

Для обеспечения возможности обслуживания буровой машины одним оператором разработана система дополнительного пульта (джойстика) дистанционного управления стационарным пультом по каналу «Bluetooth». Таким образом, посредством дистанционного джойстика буровая машина может обслуживаться одним человеком, который может работать дистанционно, например, наращивать буровой став, включая вспомогательные движения механизмов машины.

№ п/п	Обозначение на схеме	Название	Тип
1	III	Лампа сигнальная	АД16-220S
2	SB1	Кнопка "ПУСК"	ZB2-BE101C
3	SB2	Кнопка "ПУСК"	ZB2-BE101C
4	SB3	Кнопка "ПУСК"	ZB2-BE101C
5	SB4	Кнопка "ПУСК"	ZB2-BE101C
6	SB5	Кнопка "СТОП"	RAAS RB2-BE-102
7	SB6	Концевой выключатель	YBLX-ME/8111
8	SB7	Концевой выключатель	YBLX-ME/8111
9	QF	Предохранительный автомат	MXB-63 C16
10	ПЧ	Преобразователь частоты	DELTA VFD015M21A
11	БП	Блок питания	CP109-002A
12	R1	Потенциометр	П1Б-16 84.10
13	R2	Потенциометр	П1Б-16 84.10
14	R3	Потенциометр	П1Б-16 84.10
15	K1	Реле электромагнитное	OMRON MY4N-J 24 DC
16	K2	Реле электромагнитное	OMRON MY4N-J 24 DC
17	K3	Реле электромагнитное	OMRON MY4N-J 24 DC
18	K4	Реле электромагнитное	OMRON MY4N-J 24 DC
19	X	Колодка клемная	JXB
20	M	Мотор асинхронный	4.180B4.У3

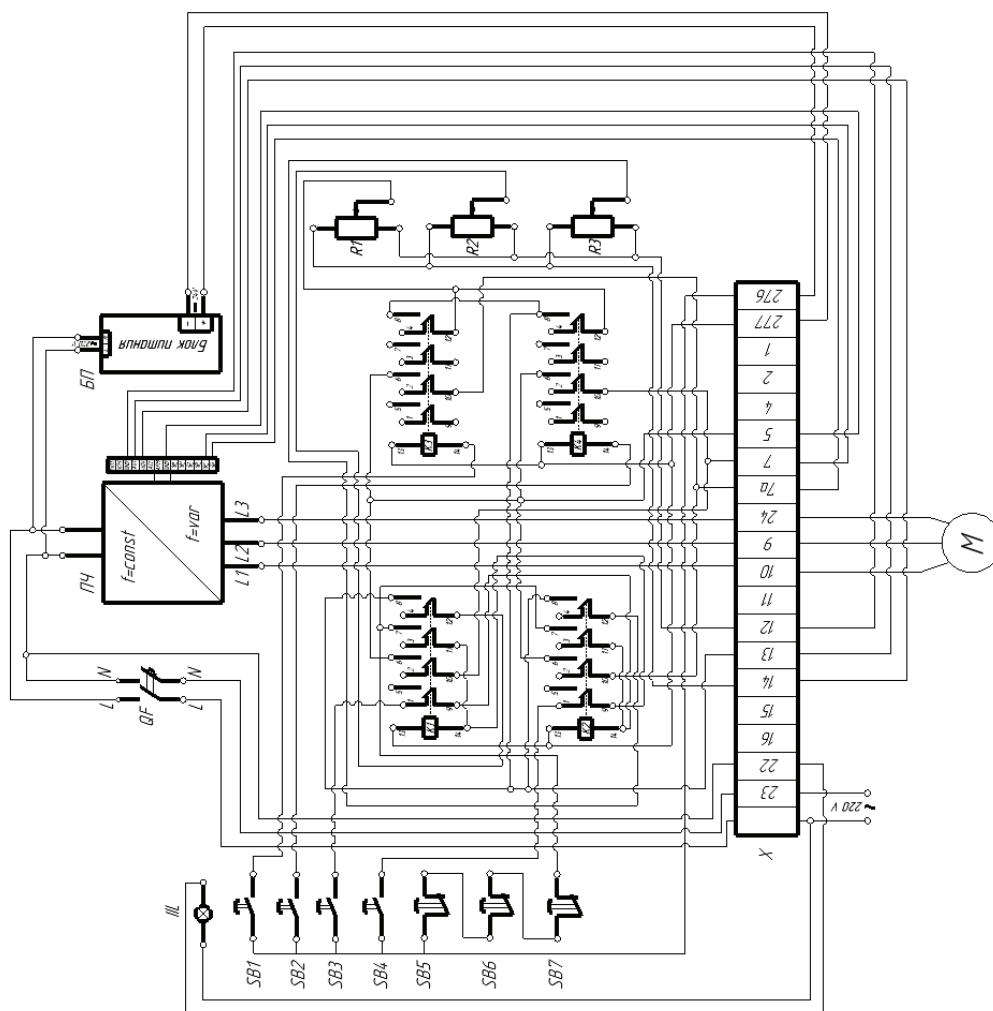


Рисунок 6 – Однофазная электрическая схема управления электроприводом механизма подачи буровой машины



Рисунок 7 – Общий вид пульта управления механизмом подачи инструмента буровой машины

**Выводы.** Разработаны две электрические схемы управления электрифицированными буровыми станками – однофазная и трёхфазная. Отличительной особенностью, представленных схем является функция автоматического изменения режимов работ бурового станка с целью стабилизации крутящего момента и осевой силы на буровом инструменте в процессе бурения перемежающихся по крепости горных пород. Представленные схемы можно применять в буровых станках, в которых в качестве исполнительных органов служат асинхронные электрические двигатели.

Поступила: 01.04.22; рецензирована: 13.04.22; принята: 18.04.22.

#### *Литература*

1. *Самохвалов М.А.* Монтаж и эксплуатация бурового оборудования: учеб. пособие / М.А. Самохвалов. Томск: Изд-во Томск. политехн. ун-та, 2010. 312 с.
2. *Анохин А.В.* Разработка станка строчечного бурения БС-32 для добычи блоков природного камня / А.В. Анохин, В.Б. Васильев, Н.Н. Фадеева // *Машиноведение*. Бишкек, 2020. 2(12).