

УДК 627.83:626.88 (575.2) (04)

## ИЗУЧЕНИЕ РАСПРЕДЕЛЕНИЯ СКОРОСТЕЙ ПОТОКА В ЗОНЕ ДЕЙСТВИЯ ГИДРАВЛИЧЕСКОГО УСТРОЙСТВА РЫБОЗАЩИТЫ

*Н.В. Коржавин* – аспирант

Efficiency of work of hydraulic device of fish protection is observed on the basis of studying of bed and surface speed of flow.

На стадии проектирования рыбозащитных и рыбопропускных сооружений проводят ихтиологические изыскания и составляют записку, в которой рассматриваются следующие вопросы [1]:

- 1) рыбохозяйственное и экономическое обоснование необходимости строительства рыбозащитных сооружений;
- 2) видовой состав рыб;
- 3) условия размножения рыб.

При проектировании рыбозащитных сооружений существенное значение имеют также скорости течения потока. Выделяют следующие характерные скорости: пороговую, сносящую, привлекающую и рывковую [1].

Пороговой называют минимальную скорость потока, на которую рыба начинает реагировать.

Сносящая – минимальная скорость, при которой рыба не может продолжительное время находиться в потоке, быстро устает и сносится течением.

Привлекающая – скорость, которую выбирают рыбы при своем движении.

Рывковая – максимальная скорость течения, которую способны преодолевать рыбы при кратковременном движении (рывке). Эта скорость больше сносящей примерно в 1,5 раза.

В табл. 1 приведены пороговая и сносящая скорости для полупроходных рыб [2].

Данные по рывковым скоростям для взрослых особей и молоди в таблице не приводятся.

Однако согласно имеющемуся соотношению между сносящей скоростью и рывковой, ее можно примерно определить как 1,35...1,80 м/с для взрослых особей и 0,22...0,40 м/с для молоди.

Таблица 1

Скорости потока для полупроходных рыб

Скорость, м/с	Взрослые особи	Молодь
Пороговая	0,15...0,20	----
Сносящая	0,9...1,20	0,15...0,25

Изучение скоростей течения потока для полупроходных рыб объясняется тем, что большинство видов рыб, обитающих в реках бассейна р. Чу (амударьинская форель, чуйский голянь, чуйская маринка, чешуйчатый и голый осман, осман Северцева и мн. др.), относятся именно к этому типу [3].

Таким образом, скорости течения потока в верхнем и нижнем бьефах водозаборных сооружений должны быть либо пороговыми, либо рывковыми. В зоне водозабора, где размещается гидравлическое устройство рыбозащиты в виде рыбозащитного козырька и рыбопромывного тракта, скорости должны быть выше сносящих или рывковых.

Ранее нами было установлено, что оборудование наносозащитного порога рыбозащитным козырьком практически не сказывается на его пропускной способности, а его нано-

созащитные свойства даже улучшаются [4, 5]. Теперь же рассмотрим соответствие предлагаемого устройства рыбозащиты указанным скоростям потока.

По длине устройства рыбозащиты, размещенного на модели водозаборного сооружения для р. Сокулук в каналы Жантай и Казенный (рис. 1), было разбито 5 створов для измерения скоростей потока вдоль него.

Створ №1 располагался вдоль затвора рыбосбросного отверстия и затворов-автоматов уровня верхнего бьефа, створы 2, 3, 4 – через 5 см от 1-го, 5-й – через 10 см от 4-го. Скорости потока измерялись на глубинах 0,2H (поверхностные скорости) и 0,8H (глубинные скорости). Измерения проводились стандартной микровертушкой, повторяемость – 5 замеров для каждого створа и каждого напора в верхнем бьефе. На рис. 2 и 3 приведены графики распределения поверхностных и донных скоростей потока вдоль устройства порога от створа 1 до створа 5, а также данные модельных исследований скоростей, которые необходимо перевести в натурные величины. Для этого воспользуемся масштабными коэффициентами [6]. Для модели масштаба

1:25 масштабный коэффициент составляет  $\sqrt{25}$ . Полученные таким образом натурные значения скоростей потока приведены в табл. 2 и 3.

Как видно из табл. 2, максимальные поверхностные скорости наблюдались на 2-м и 3-м створах, что на плане сооружения геометрически соответствует началу рыбосбросного отверстия. Также можно отметить то, что при напорах от 2,375 до 2,875 м все поверхностные скорости потока превышают рывковые скорости течения потока, либо находятся в указанном диапазоне.

Таблица 2

Значения поверхностных скоростей, приведенные к натурным

Створ	Напор, м				
	2,250	2,375	2,500	2,625	2,875
1	0,94	1,39	1,95	2,28	3,42
2	2,30	2,47	2,52	2,59	3,64
3	1,40	2,21	2,25	2,44	4,00
4	1,20	1,70	2,09	2,10	3,50
5	1,30	1,60	1,97	2,07	2,99

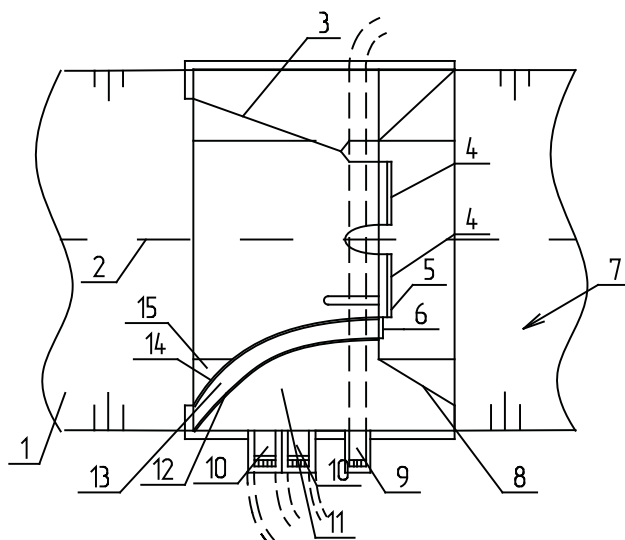


Рис. 1. Компонировочная схема водозаборного сооружения на реке Сокулук: 1 – подводное русло; 2 – динамическая ось потока; 3 – водослив холостого сброса; 4 – затворы-автоматы уровня верхнего бьефа; 5 – затвор-автомат промывника наносов; 6 – затвор промыва наносов циркуляционной камеры; 7 – отводящее русло; 8 – катастрофический водослив водоприемной камеры; 9 – водоприемная камера; 10 – водоприемник канала “Казенный”; 11 – водоприемная камера; 12 – наносонаправляющая стенка; 13 – циркуляционная камера; 14 – наносозащитный порог; 15 – сопрягающий участок откоса правой дамбы подводного русла.

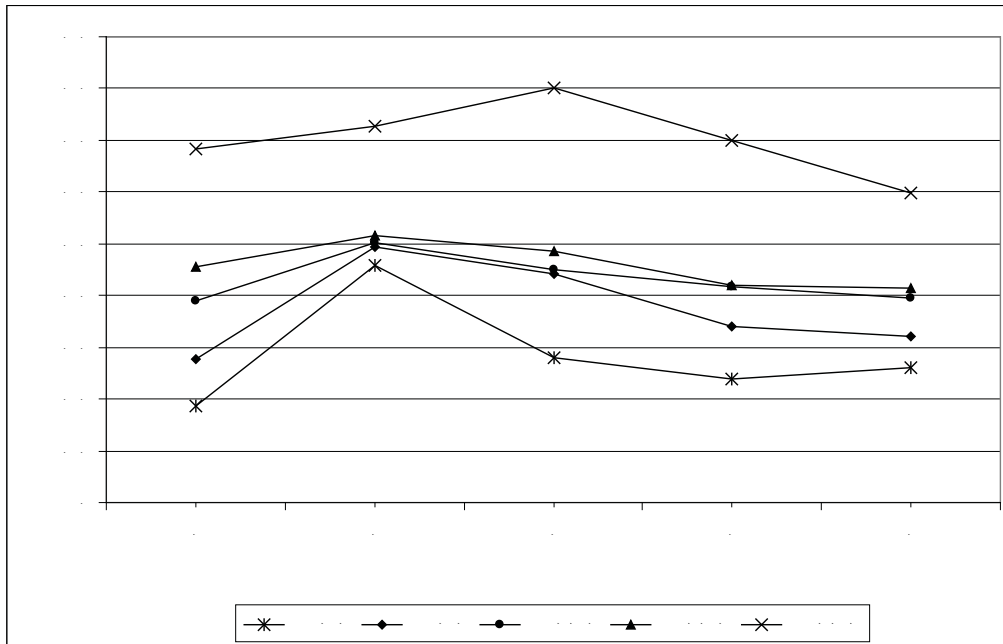


Рис. 2. Распределение поверхностных скоростей потока при различных напорах.

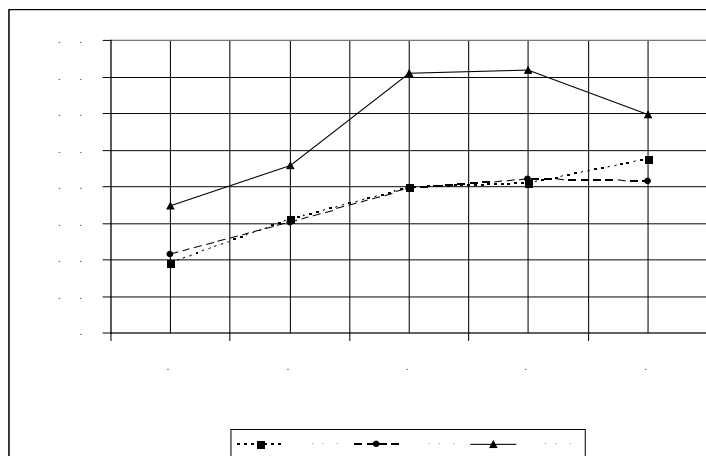


Рис. 3. Распределение донных скоростей потока при различных напорах.

Таблица 3

Значения донных скоростей,  
приведенные к натурным

Створ	Напор, м		
	2,500	2,625	2,875
1	0,95	1,08	1,74
2	1,55	1,51	2,29
3	1,99	1,97	3,56
4	2,05	2,10	3,59
5	2,38	2,07	2,99

Анализируя данные табл. 3, можно выделить следующую тенденцию. Максимальные донные скорости при всех напорах увеличиваются от створа 1 к створу 5, т.е. они отмечаются в начале исследуемого устройства рыбозащиты. Рассматривая значения донных скоростей потока, мы видим, что в диапазон рывковых скоростей не попадают значения в 1-м створе.

В итоге можно сделать вывод, что взрослые особи рыб и молодь при попадании в зону циркуляционного винта, наблюдающегося вдоль устройства рыбозащиты, будут захвачены потоком и через рыбосбросное отверстие увлечены в нижний бьеф сооружения. Помимо этого, как уже указывалось, для своего передвижения рыба выбирает привлекающие скорости, а они меньше не только рывковых скоростей, но и сносящих. Другими словами, рыба в силу своей природы не будет стремиться в зо-

ну высоких скоростей, наблюдающихся вдоль устройства рыбозащиты. Следовательно, особи рыб, обитающих в горных реках, не должны попасть в водоприемники водозаборных сооружений, оборудованных предлагаемым устройством рыбозащиты, и будут спасены от гибели в турбинах малых ГЭС и на полях орошения.

#### Литература

1. Волков И.М., Кононенко П.Ф., Федичкин И.К. Проектирование гидротехнических сооружений. – М.: Колос, 1977.
2. Мелиорация и водное хозяйство. 4. Сооружения: Справочник / Под ред. П.А. Полад-заде. – М.: Агропромиздат, 1987. – 464 с.
3. Ливнев И.А. Рыбы бассейнов рек Чу и Талас. – Фрунзе.: Илим, 1985.
4. Лавров Н.П., Логинов Г.И., Коржавин Н.В. Устройство рыбозащиты на водозаборном сооружении на р. Сокулук: Материалы международной научно-практической конференции. – Тараз, 2005. – С. 339–341
5. Лавров Н.П., Логинов Г.И., Коржавин Н.В. Рыбозащита при водозаборе из горной реки Иссык-Ата в деривационную ГЭС: Природообустройство и рациональное природопользование – необходимые условия социального и экономического развития России / МГУП. – М., 2005.
6. Справочник по гидравлическим расчетам // Под ред. П.Г. Киселева. 5-е изд. – М.: Энергия, 1974. – 313 с.