

УДК 531.53/.553

DOI: 10.36979/1694-500X-2022-22-4-8-14

АНАЛИЗ УРАВНЕНИЯ ДВИЖЕНИЯ РОТАЦИОННО-МАЯТНИКОВОГО УДАРНОГО МЕХАНИЗМА

В.Э. Еремьянц, Н.Н. Кынатбекова

Аннотация. Рассматривается дифференциальное уравнение движения ротационно-маятникового ударного механизма, состоящего из ротора, к которому на стержне подвешена ударная масса, наносящая удары по испытываемому изделию. Приводятся графики изменения во времени углов поворота маятника относительно ротора, его скорости и ускорения, полученные численным расчетом с использованием программы Маткад. Для выяснения физической сущности составляющих уравнения движения рассмотрены крайние случаи изменения параметра ξ , равного отношению удвоенного момента инерции ударной массы относительно точки соединения маятника с ротором к моменту инерции этой массы относительно собственного центра масс. Приводятся аналитические решения уравнения движения для этих случаев, на основе которых выявлены члены уравнения движения, обеспечивающие затухание колебаний. Установлено, что в решении уравнения движения присутствуют гармоника с различными частотами, отличающимися вдвое. Рассмотрено влияние параметра, обеспечивающего затухание колебаний, на период, амплитуду колебаний, ротационного маятника, а также на его угловую скорость и ускорение относительно ротора. Сформулированы предварительные рекомендации по выбору параметра ξ и формы ударной массы.

Ключевые слова: ротационно-маятниковый ударный механизм; уравнение движения; амплитуда колебаний; скорость и ускорение маятника; решение уравнений движения.

РОТАЦИЯЛЫК-МАЯТНИКТҮҮ СОККУ УРУУЧУ МЕХАНИЗМДИН КЫЙМЫЛЫНЫН ТЕҢДЕМЕСИНЕ ТАЛДОО ЖҮРГҮЗҮҮ

В.Э. Еремьянц, Н.Н. Кынатбекова

Аннотация. Ротордон турган, сыналуучу буюмга сокку уруучу таякчага сокку массасы илинген ротациялык-маятниктүү сокку уруучу механизмдин кыймылынын дифференциалдык теңдемеси каралат. Маткад программасын пайдалануу менен сандык эсептөө аркылуу алынган маятниктин айлануу бурчтарынын роторго карата убакыттын өзгөрүшүнүн, анын ылдамдыгынын жана ылдамдануусунун графиктери келтирилген. Кыймыл теңдемесинин компоненттеринин физикалык маңызын аныктоо үчүн бул массанын өзүнүн масса борборуна карата инерция моментине карата маятниктин ротор менен туташтырылган чекитине салыштырмалуу сокку массасынын эки эселенген инерция моментинин катышына барабар болгон ξ параметрин өзгөртүүнүн акыркы учурлары каралат. Бул учурлар үчүн кыймыл теңдемесинин аналитикалык чечимдери келтирилип, анын негизинде термелүүлөрдүн басаңдалышын камсыз кылуучу кыймыл теңдемесинин мүчөлөрү аныкталган. Кыймыл теңдемесин чыгарууда эки эсе айырмаланган ар түрдүү жыштыктагы шайкештиктер бар экендиги аныкталган. Айлануучу маятниктин термелүү мезгилине жана амплитудасына, ошондой эле анын роторго салыштырмалуу бурчтук ылдамдыгына жана ылдамданышына термелүүлөрдү басаңдатууну камсыз кылуучу параметрдин таасири каралат. ξ параметрин жана сокку массасынын формасын тандоо боюнча алдын ала сунуштар түзүлгөн.

Түйүндүү сөздөр: ротациялык-маятниктүү сокку уруучу механизм; кыймыл теңдемеси; термелүү амплитудасы; маятниктин ылдамдыгы жана ылдамдануусу; кыймыл теңдемелерин чыгаруу.

ANALYSIS OF THE EQUATION OF MOTION ROTARY-PENDULUM IMPACT MECHANISM

V.E. Eremyants, N.N. Kynatbekova

Abstract. A differential equation of motion of a rotary-pendulum percussion mechanism, consisting of a rotor, to which an impact mass is suspended on a rod, striking the tested product is considered. The graphs of the change in time of the angles of rotation of the pendulum relative to the rotor, its speed and acceleration, obtained by numerical calculation using the Matkad program, are given. To clarify the physical essence of the components of the equation of motion, extreme cases of variation of the parameter ξ are considered, which is equal to the ratio of the doubled moment of inertia of the shock mass relative to the connection point of the pendulum with the rotor to the moment of inertia of this mass relative to its own center of mass. Analytical solutions of the equation of motion for these cases are given, on the basis of which the terms of the equation of motion are identified that provide damping of oscillations. It was found that the solution of the equation of motion contains harmonics with different frequencies that differ by half. The influence of a parameter providing damping of oscillations on the period, amplitude of oscillations, of a rotary pendulum, as well as on its angular velocity and acceleration relative to the rotor, is considered. Preliminary recommendations on the choice of the parameter ξ and the shape of the shock mass are formulated.

Keywords: rotary-pendulum percussion mechanism; equations of motion; vibration amplitude; speed and acceleration of a pendulum; solution of equations of motion.

Ротационно-маятниковые ударные механизмы издавна применялись в экспериментальных стендах для исследования влияния ударно-циклических нагрузок на износ деталей ударных машин [1]. Они состояли из вращающегося ротора 1 (рисунок 1), на котором шарнирно закреплены маятники (от одного до четырех), состоящие из стержня 2, на конце которого расположена ударная масса 3, наносящая удар по испытываемому изделию 4.

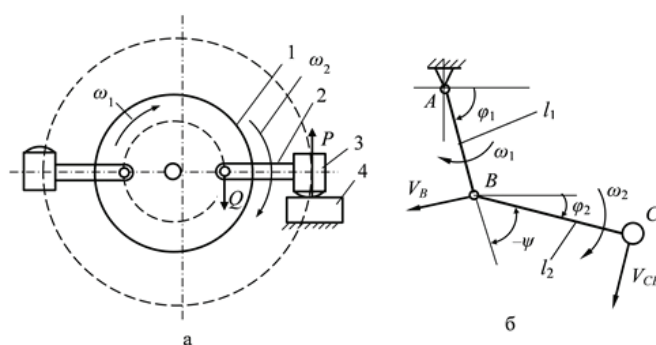


Рисунок 1 – Конструктивная (а) и расчетная (б) схемы ротационно-маятникового ударного механизма

Несмотря на многолетний опыт применения этих механизмов, их теория разработана еще недостаточно полно, что затрудняет решение практических задач по выбору рациональных параметров таких механизмов, исходя из заданных условий их эксплуатации. В связи с этим, в данной работе решается задача оценки влияния параметров ударного механизма и, в частности, его ударной массы на выходные данные механизма.

Механизм имеет две степени свободы и его движение описывается двумя обобщенными координатами: φ_1 и φ_2 , отсчитываемыми от горизонтальной оси в направлении вращения ротора 1 (рисунок 1, б). В работе [2] с использованием уравнений Лагранжа второго рода было получено уравнение движения данного механизма при следующих допущениях:

1. Силы тяжести звеньев намного меньше инерционных сил и ими можно пренебречь.
2. Масса стержня 2 пренебрежимо мала по сравнению с массой бойка 3.
3. Ротор 1 вращается с постоянной угловой скоростью ω_1 и ударные реакции не оказывают влияния на эту скорость. Это достигается соответствующим выбором соотношений размеров звеньев механизма [3]. Полученное при этих допущениях уравнение имеет следующий вид:

$$\ddot{\psi} + \dot{\psi}^2 q \sin \psi + b \sin \psi = 0, \quad (1)$$

где ψ – угол поворота маятника относительно ротора, рад:

$$\psi = \varphi_2 - \varphi_1;$$

$$q = \left(\frac{k(k^2 + 1 + 2k \cos \psi)}{1 + \xi(k^2 + 1 + 2k \cos \psi)} \right); \quad b = \frac{\xi \omega_1^2 k(k^2 + 1 + 2k \cos \psi)}{1 + \xi(k^2 + 1 + 2k \cos \psi)}; \quad (2)$$

$$k = l_1 / l_2; \quad \xi = 2m_2 l_2^2 / J_{2C},$$

l_1, l_2 – размеры звеньев механизма (рисунок 1, б), м; m_2 – величина ударной массы, кг; J_{2C} – момент инерции ударной массы относительно её центра масс, кгм².

Уравнение (1) – это уравнение затухающих колебаний маятника. Степень затухания определяется вторым членом этого уравнения и зависит как от квадрата скорости маятника, так и от параметра q . Зависимость этого параметра от входящих в него величин рассмотрена в работе [4]. При этом предполагалось, что величина параметра ξ , равного отношению момента инерции центра ударной массы относительно шарнира В ($m_2 l_2^2$) к моменту инерции ударной массы относительно её центра масс (J_{2C}) изменится в пределах от 1 до 5.

В работе [5] на основе численного решения уравнения (1) с использованием программы Маткад, были получены зависимости изменения во времени угла ψ , относительной скорости $d\psi/dt$ и ускорения $d^2\psi/dt^2$. Примеры таких зависимостей приведены на рисунке 2. На них видно, что если графики функции $\psi(t)$ изменяются по гармоническому или близкому к нему закону, то графики первой и второй производных этой функции, определяющих инерционные силы, действующие на механизм, состоят из суммы нескольких гармоник.

Для объяснения этого обстоятельства рассмотрим два крайних случая, допускающих относительно простые аналитические решения.

Случай 1. Допустим, что момент инерции ударной массы относительно её центра масс J_{2C} намного меньше момента инерции $m_2 l_2^2$, и примем в предельном случае, что $\xi = \infty$. Тогда, разделив числитель и знаменатель выражений для q и b (2) на ξ , получим:

$$q = 0; \quad b = \omega_1^2 k$$

и уравнение (1) примет вид:

$$\ddot{\psi} + \omega_1^2 k \sin \psi = 0. \quad (3)$$

Решение этого уравнения рассмотрено в работе [6]. Оно приводится к уравнению с разделяющимися переменными, решение которого на фазовой плоскости при начальных условиях

$$\psi(0) = \psi_0; \quad \dot{\psi}(0) = \dot{\psi}_0$$

имеет вид:

$$\dot{\psi} = \mp \omega_1 \sqrt{\dot{\psi}_0^2 - k \omega_1^2 (\cos \psi_0 - \cos \psi)}. \quad (4)$$

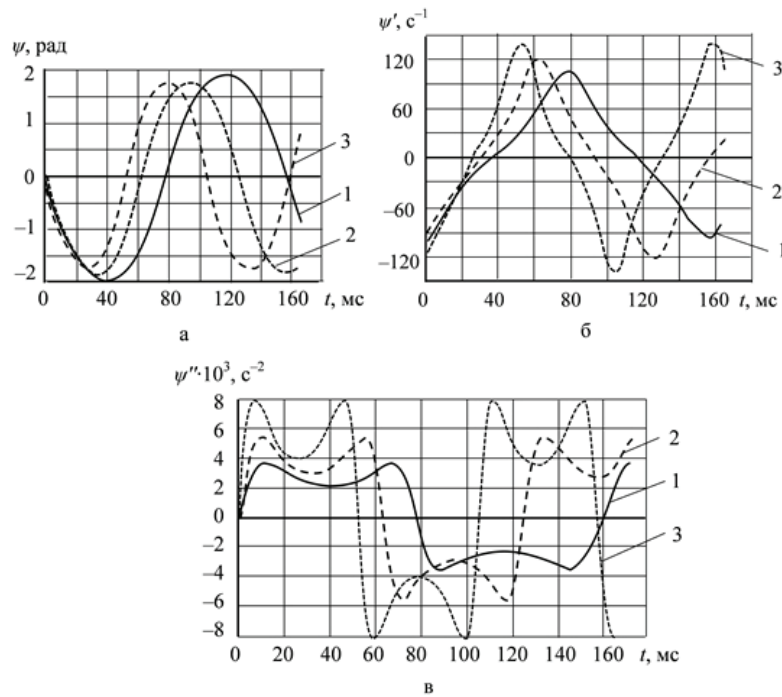


Рисунок 2 – Графики зависимости угла поворота маятника относительно ротора (а), его скорости (б) и ускорения (в) от времени [6]. 1 – $k = 1,5$; 2 – $k = 2,0$; 3 – $k = 2,5$. $\omega_1 = 40 \text{ c}^{-1}$.

В работе [5] показано, что для ротационно-маятникового ударного механизма при коэффициенте восстановления скорости ударной массы после удара, равном нулю, начальные условия после удара следующие:

$$\psi_0 = 0; \quad \dot{\psi}_0 = -(1+k)\omega_1. \quad (5)$$

С учетом этого решение (4) принимает вид:

$$\dot{\psi} = \mp \omega_1 \sqrt{(k+1)^2 - 2k(1 - \cos\psi)} = \mp \omega_1 \sqrt{k^2 + 1 + 2k \cos\psi}. \quad (6)$$

В ротационно-маятниковых ударных механизмах после удара скорость маятника $d\varphi_2/dt$ отрицательная, следовательно, после удара перед корнем в формуле (6) необходимо принимать знак минус, пока не будет выполнено условие:

$$\dot{\varphi}_2 = \dot{\psi} + \omega_1 = 0, \quad \text{или} \quad \dot{\psi} = -\omega_1.$$

Подставляя это значение в формулу (5), найдем максимальный угол отклонения маятника от линии, соединяющий точку крепления маятника с центром ротора:

$$\cos\psi_m = -(k/2); \quad \psi_m = \arccos(k/2).$$

Время, соответствующее нулевой скорости маятника относительно неподвижной системы координат, определится как

$$t_1 = \psi_m / \omega_1.$$

Из уравнения (3) следует, что вторая производная от угла ψ изменяется по гармоническому закону, что не соответствует численному решению, показанному на рисунке 2, в.

Случай 2. Допустим теперь, что момент инерции ударной массы относительно её центра масс J_2C , наоборот, намного больше момента инерции $m_2I_2^2$ и примем в пределе, что $\zeta = 0$. Тогда из формул (2) следует:

$$q = k(k^2 + 1 + 2k \cos \psi); \quad b = 0$$

и уравнение (1) принимает вид:

$$\ddot{\psi} + \dot{\psi}^2 k(k^2 + 1 + 2k \cos \psi) \sin \psi = 0. \quad (7)$$

Из него видно, что, во-первых, именно момент инерции ударной массы относительно её центра масс J_2C обеспечивает затухание колебаний ротационного маятника. Во-вторых, открыв в этом уравнении скобки и записав его в виде:

$$\ddot{\psi} = -\dot{\psi}^2 k \left[(k^2 + 1) \sin \psi + k \sin 2\psi \right], \quad (8)$$

получим, что вторая производная угла ψ состоит как минимум из двух гармоник, с частотой, отличающейся в два раза.

Вводя обозначение: $\dot{\psi}^2 = y$, и учитывая, что

$$dy = 2\dot{\psi} d\dot{\psi}, \quad \ddot{\psi} = \frac{d\dot{\psi}}{dt} \cdot \frac{d\psi}{d\dot{\psi}} = \frac{\dot{\psi} d\dot{\psi}}{d\psi} = \frac{dy}{2d\psi},$$

приведем уравнение (8) к уравнению с разделяющимися переменными:

$$\frac{dy}{y} = -2k \left[(k^2 + 1) \sin \psi + k \sin 2\psi \right] d\psi. \quad (9)$$

Интегрируя это уравнение, получим:

$$\ln y - \ln y_0 = -4k \left[(k^2 + 1) \sin^2(\psi / 2) + (k / 2) \sin^2 \psi \right],$$

или

$$y = y_0 \cdot e^{-4k \left[(k^2 + 1) \sin^2(\psi / 2) + (k / 2) \sin^2 \psi \right]}.$$

Возвращаясь к прежним обозначениям, и учитывая начальные условия (5), окончательно имеем:

$$\dot{\psi} = -(k + 1)\omega_1 \cdot e^{-2k \left[(k^2 + 1) \sin^2(\psi / 2) + (k / 2) \sin^2 \psi \right]}. \quad (10)$$

Из полученных соотношений (8), (10) следует, что момент инерции ударной массы относительно её центра масс приводит к появлению в решении двух составляющих с различными частотами, отличающимися вдвое.

Производные от параметра ψ по времени (8) связаны с нормальным и тангенциальным ускорениями ударной массы относительно ротора, которые определяют величину инерционных сил, действующих на ротор. Для обеспечения равномерного движения ротора необходимо, чтобы эти силы были как можно меньше.

Выше рассмотрены крайние случаи изменения параметра ζ , допускающие простое аналитическое решение уравнения движения. Для оценки влияния параметра ζ и отношения длин звеньев механизма k на динамику рассматриваемого механизма в случаях, близких к практике, использовался численный метод расчета в программе Маткад. Полученные результаты представлены на рисунке 3.

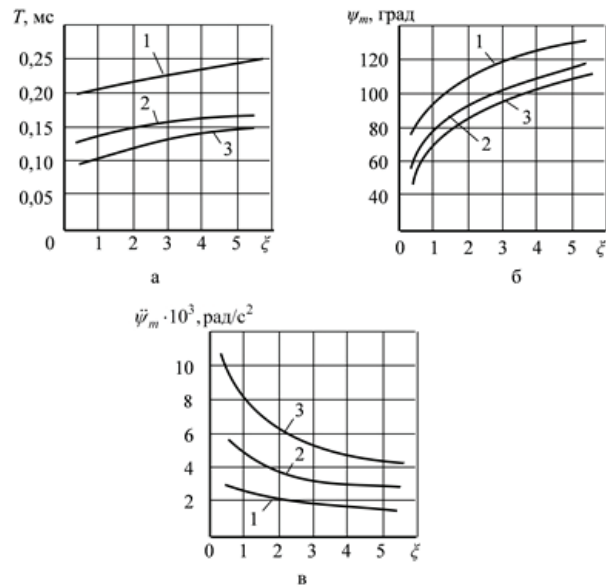


Рисунок 3 – Диаграммы изменения периода колебаний маятника (а), амплитуды колебаний (б), и амплитуды относительного ускорения маятника (в) от параметра ζ при различных значениях отношения длин звеньев механизма k : 1 – $k=1,0$; 2 – $k=1,5$; 3 – $k=2,0$.

Из них следует, что, например, увеличение параметра ζ от 1 до 5 приводит к увеличению в 1,2–1,4 раза периода колебаний ротационного маятника (рисунок 3, а), а амплитуды колебаний (рисунок 3, б) в 1,33–1,57 раза. Меньшие значения из указанных диапазонов соответствуют отношению k , равному 1, а большие – отношению k , равному 2.

С увеличением ζ от 1 до 5 вторая производная угла ψ уменьшается в 1,8 раз при $k=1$ и в 1,6 раз – при $k=2$.

Из рисунка 3 следует также, что с увеличением параметра ζ происходит выполаживание всех кривых, и влияние коэффициента k на динамику механизма уменьшается. Отсюда можно сделать вывод, что при проектировании ротационно-маятниковых ударных механизмов целесообразно стремиться к большему значению коэффициента ζ . Это можно обеспечить, например, за счет выбора рациональной формы ударной массы. В работе [4] показано, что при одинаковых массах коэффициент ζ для ударной массы в форме цилиндра в 2,8 раз больше, чем в форме шара. Следовательно, более рациональной является форма цилиндра.

Задачами дальнейшей работы является оценка влияния реакций от инерционных сил на движение ротора, учет взаимодействия исследуемого механизма с приводным двигателем и разработка рекомендаций по выбору рациональных параметров ротационно-маятниковых ударных механизмов.

Поступила: 04.02.22; рецензирована: 14.02.22; принята: 18.02.22.

Литература

1. *Виноградов В.Н.* Изнашивание при ударе / В.Н. Виноградов, Г.М. Сорокин, А.Ю. Албагачиев. М.: Машиностроение, 1982. 192 с.
2. *Еремьянц В.Э.* Динамическая модель ротационного маятника в поле инерционных сил / В.Э. Еремьянц, Ж. Усубалиев, Н.Н. Кынатбекова // Современные проблемы теории машин. СПб.: НИЦ МС, 2021. № 11. С. 20–25.
3. *Еремьянц В.Э.* Динамика коромысловых ударных систем / В.Э. Еремьянц, Н.А. Колесников. М.: РУ-САЙНС, 2021. 106 с.

4. *Кынатбекова Н.Н.* Оценка влияния различных параметров на затухание колебаний ротационного маятника / Н.Н. Кынатбекова // *Машиноведение. ИМаш НАН КР.* 2021. № 1(13). С. 24–32.
5. *Еремьянц В.Э.* Анализ кинематики ротационно-маятникового ударного механизма / В.Э. Еремьянц, Н.Н. Кынатбекова // *Современные проблемы теории машин.* СПб.: НИЦ МС, 2021. № 12. С. 10–15.
6. *Манжосов В.К.* Движение ротационного маятника в поле центробежных сил / В.К. Манжосов // *Вестник УлГТУ.* 2005. № 2. С. 27–29.