

УДК 531.3,621.01

Еремьянц В.Э., Колесников Н.А.

Кыргызско-Российский Славянский университет

## ВЛИЯНИЕ ЖЕСТКОСТИ СВЯЗИ БОЙКА С КОРОМЫСЛОМ НА ДИНАМИЧЕСКИЕ РЕАКЦИИ В КОРОМЫСЛОВОЙ УДАРНОЙ СИСТЕМЕ

*Рассмотрена динамическая модель коромысловой ударной системы. Установлены зависимости ударной силы в контакте бойка с наковальней, реакции в опоре коромысла и в связи бойка с коромыслом от коэффициента жесткости этой связи. Проведен анализ этих зависимостей на примере молота ГУИМ-1.*

**Ключевые слова:** коромысловая ударная система, коромысло, боек, наковальня, коэффициент жесткости связи, динамические реакции.

*The dynamic model of the rocker impact system was considered. Dependences of impact forces in the contact between the striker and the anvil, reactions in the rocker's support and in the connection between the striker and the rocker on the coefficient of rigidity of this connection were determined. The analysis of these dependences was developed by the example of the hammer "GUIM-1".*

**Key words:** rocker impact system, rocker, striker, anvil, coefficient of rigidity of connection, dynamic reactions.

В предшествующие годы в инженерной академии Кыргызской Республики под руководством академика МИА С. Абдраимова был создан мощный кривошипно-коромысловый молот ГУИМ-1, который может использоваться для зондирования поверхностных слоев земли, активации газовых и нефтяных скважин, разрушения прочных сред. Теоретическое обоснование кинематики и исследование динамики этого молота достаточно подробно описано в работе К. Ж. Зиялиева [1], вышедшей в свет в 2005 году.

В продолжение этих исследований в Кыргызско-Российском Славянском университете (КРСУ) были начаты работы по моделированию динамических процессов в коромысловых ударных системах (рисунок 1) с целью установления влияния различных факторов на динамические реакции, возникающие в системе при ударе. Некоторые результаты этих работ изложены в публикациях [2–5]. В частности в работах [4, 5] разработана общая модель коромысловой ударной системы, учитывающая как упругие свойства коромысла, так и упругие свойства связи коромысла с бойком. Связь коромысла с бойком осуществляется с помощью разъемных соединений, которые обладают определенной податливостью и могут оказывать влияние на динамические реакции, возникающие в системе при ударе. Задачей данной работы являлась оценка этого влияния.

В обобщенной модели [5] приведено математическое описание динамических процессов, протекающих в коромысловой ударной системе, выполненное с использованием разложения колебаний балки по собственным формам и частотам. Использование этой модели для установления зависимости реакций в системе от коэффициента жесткости связи бойка с коромыслом требует численного решения частотных уравнений и последующего учета в решении нескольких гармоник колебаний. Задача существенно упрощается, если в модели коромысловой системы пренебречь упругими свойствами балки и считать её твердым телом.

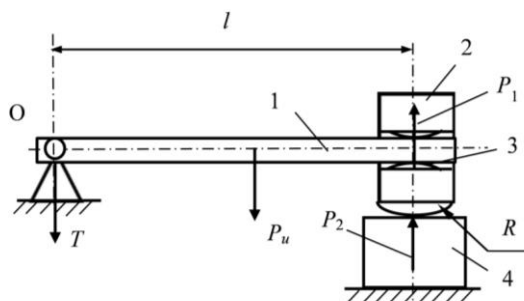


Рисунок 1. Схема коромысловой ударной системы  
1 – коромысло; 2 – боек; 3 – упругий элемент;  
4 – наковальня

В этом случае уравнения движения системы описываются двумя обыкновенными дифференциальными уравнениями:

$$I\ddot{\varphi} + c_1 l(u_1 - u_2) = 0; \quad (1)$$

$$m_2 \ddot{u}_2 - c_1(u_1 - u_2) + c_2 u_2 = 0, \quad (2)$$

где  $I$  – момент инерции коромысла относительно оси его вращения;  $\varphi$  – угол поворота коромысла во время удара;  $c_1$  – коэффициент жесткости упругой связи бойка с коромыслом;  $l$  – длина коромысла;  $u_1, u_2$  – соответственно перемещения правого края коромысла и центра масс бойка;  $m_2$  – масса бойка;  $c_2$  – коэффициент жесткости контакта бойка с наковальней.

Учитывая, что:

$$I = m_1 l^2 / 3; \quad \varphi = u_1 / l,$$

где  $m_1$  – масса коромысла, уравнения (1), (2) представим в виде:

$$\ddot{u}_1 + \frac{3c_1}{m_1}(u_1 - u_2) = 0; \quad (3)$$

$$\ddot{u}_2 - \frac{c_1}{m_2}(u_1 - u_2) + c_2 u_2 = 0. \quad (4)$$

Выражая из первого уравнения:

$$u_2 = \frac{m_1}{3c_1} \ddot{u}_1 + u_1 \quad (5)$$

и подставляя это выражение во второе уравнение, получим дифференциальное уравнение четвертого порядка:

$$u_1^{IV} + 2h\ddot{u}_1 + k^2 u_1 = 0, \quad (6)$$

где

$$h = \frac{1}{2} \left( \frac{c_1}{m_2} + \frac{c_2}{m_2} + \frac{3c_1}{m_1} \right); \quad k^2 = \frac{3c_1 c_2}{m_1 m_2}.$$

Решением уравнения (6) является функция:

$$u_1(t) = A \sin pt + B \cos pt + C \sin qt + D \cos qt.$$

При этом из (5), следует:

$$u_2(t) = \left( 1 - \frac{m_1}{3c_1} p^2 \right) (A \sin pt + B \cos pt) + \left( 1 - \frac{m_1}{3c_1} q^2 \right) (C \sin qt + D \cos qt),$$

где

$$p = \sqrt{h - \sqrt{h^2 - k^2}}; \quad q = \sqrt{h + \sqrt{h^2 - k^2}}.$$

Постоянные интегрирования  $A, B, C, D$  находятся из начальных условий:

$$u_1(0) = 0; \quad u_2(0) = 0; \quad \dot{u}_1(0) = V_0; \quad \dot{u}_2(0) = V_0,$$

$V_0$  – скорость бойка в начальный момент удара по наковальне.

С учетом найденных постоянных решения уравнений (3), (4) имеют вид:

$$u_1(t) = \frac{V_0}{q^2 - p^2} \left( \frac{q^2}{p} \sin pt - \frac{p^2}{q} \sin qt \right); \quad (7)$$

$$u_2(t) = \frac{m_1 V_0}{3c_1 (q^2 - p^2)} \left[ \frac{q^2}{p} \left( \frac{3c_1}{m_1} - p^2 \right) \sin pt - \frac{p^2}{q} \left( \frac{3c_1}{m_1} - q^2 \right) \sin qt \right]. \quad (8)$$

Зная функции перемещений, можно найти зависимости от времени усилий в упругой связи бойка с коромыслом  $P_1(t)$  и в контакте бойка с наковальней  $P_2(t)$ :

$$P_1(t) = c_1(u_1(t) - u_2(t)) = \frac{m_1 q p V_0}{3(q^2 - p^2)}(q \sin pt - p \sin qt); \quad (9)$$

$$P_2(t) = c_2 u_2(t) = \frac{m_1 c_2 V_0}{3c_1(q^2 - p^2)} \left[ \frac{q^2(3c_1 - p^2)}{p(m_1 - p^2)} \sin pt - \frac{p^2(3c_1 - q^2)}{q(m_1 - q^2)} \sin qt \right]. \quad (10)$$

Усилие в опоре коромысла определится из уравнения проекций всех сил, действующих на коромысло:

$$P_1 + P_u + T = 0, \quad (11)$$

где  $T$  – реакция в опоре;  $P_u$  – сила инерции, действующая на коромысло:

$$P_u = -m_1 \ddot{u}_1 / 2.$$

Учитывая, что

$$P_1 = c_1(u_1 - u_2) = -m_1 \ddot{u}_1 / 3,$$

из уравнения (11) следует:

$$T(t) = 0,5 P_1(t). \quad (12).$$

Функция (9) представляет собой сумму двух гармоник. При их наложении возникает несколько экстремальных значений, в которых производная от этой функции равна нулю. Это иллюстрируется примером, показанным на рисунке 2, где изображена зависимость усилия в упругой связи бойка с коромыслом от времени для молота ГУИМ-1 при коэффициенте жесткости этой связи, равном  $10^{10}$  Н/м.

Время  $t_m$ , соответствующее экстремальным значениям силы, находится из условия:

$$\cos pt - \cos qt = 0$$

и равно:

$$t_m = 2\pi n / (q + p).$$

где  $n$  – число экстремумов на длительности, равной времени удара  $\tau$ .

При этом

$$\sin qt = -\sin pt,$$

и формула (9) для значения сил в экстремальных точках принимает вид:

$$P_1(t_m) = \frac{m_1 q p V_0}{3(q - p)} \sin\left(\frac{2\pi n p}{p + q}\right). \quad (13)$$

Для определения максимального значения силы необходимо выбрать из этих экстремальных значений наибольшее. Оно соответствует экстремуму, при котором аргумент, стоящий под знаком синуса, ближе всех к  $\pi/2$ . Например, для случая, показанного на рисунке 2, наибольшее значение силы (44 кН) соответствует третьему экстремуму ( $n = 3$ ). При этом аргумент под знаком синуса равен  $1,5776 \cdot 10^{-3}$  с.

Анализ полученных формул проводился на примере молота ГУИМ-1 со следующими параметрами:  $m_1 = 55,4$  кг;  $m_2 = 468$  кг;  $V_0 = 1$  м/с;  $c_2 = 2,28 \cdot 10^9$  Н/м;  $c_1 = var$ . Жесткость контактной характеристики бойка и наковальни  $c_2$  была взята из работы [5].

Результаты расчета показывают, что изменение коэффициента жесткости связи бойка с коромыслом  $c_1$  от нуля до  $10^{10}$  Н/м приводит к изменению усилия в контакте бойка с наковальней от 1033 кН до 1053 кН, т.е. менее, чем на 2 %. При этом время удара  $\tau$  изменяется от 1423 мкс до 1451 мкс, т.е. тоже менее, чем на 2 %.

Отсюда можно сделать вывод, что влияние жесткости связи бойка с коромыслом на усилие в контакте бойка с наковальней и время удара незначительно. При этом коэффициент жесткости  $c_2$  можно считать постоянной величиной, поскольку он зависит от максимальной силы в степени  $1/3$ .

Следует отметить, что в рассматриваемом примере при коэффициенте жесткости  $c_1$ , большем  $4 \cdot 10^8$  Н/м, с погрешностью, не превышающей 0,5 %, в формуле (10) можно

пренебречь вторым слагаемым в квадратных скобках с частотой  $q$ . При этом максимальное значение контактной силы  $P_{2m}$  и время удара, находятся по более простым формулам:

$$P_2(t) = \frac{c_2 q^2 V_0}{p(q^2 - p^2)} \left( 1 - \frac{m_1}{3c_1} p^2 \right); \quad \tau = \frac{\pi}{p}.$$

Зависимость усилий в связи бойка с коромыслом от коэффициента жесткости этой связи показана на рисунке 3. На нем видно, что при изменении коэффициента жесткости от нуля до  $0,2 \cdot 10^9$  Н/м это усилие возрастает от нуля до 70 кН, а затем медленно уменьшается, достигая при жесткой связи значения, равного 40 кН.

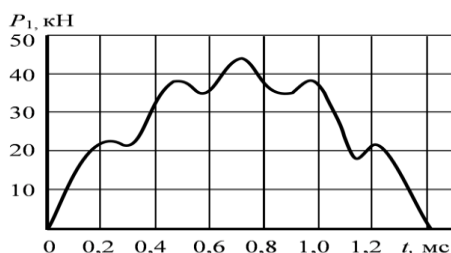


Рисунок 2. Зависимость усилий в связи бойка с коромыслом от времени для молота ГУИМ-1.  $c_1 = 10^{10}$  Н/м

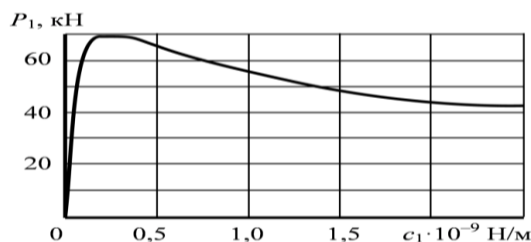


Рисунок 3. Зависимость усилия в связи бойка с коромыслом от её коэффициента жесткости

Из соотношения (12) следует, что аналогично изменяется и реакция в опоре коромысла. Но её численные значения в два раза меньше, чем в связи бойка с коромыслом.

Полученные результаты показывают, что с точки зрения снижения динамических реакций в связи бойка с коромыслом и в опоре коромысла коэффициент жесткости этой связи должен быть больше  $2 \cdot 10^9$  Н/м. Это значение почти такое же, как и коэффициент контактной жесткости бойка с наковальней.

Определив реакции  $T(t)$  и  $P_1(t)$ , действующие с обеих сторон коромысла, можно в последующем перейти к упрощенному расчету его напряженного состояния как упругого тела.

#### Литература:

1. Зиялиев К.Ж. Кинематический и динамический анализ шарнирно-четырёхзвенных механизмов переменной структуры с созданием машин высокой мощности. – Бишкек: Илим, 2005. – 196 с.
2. Колесников Н.А. Влияние вида связи ударной массы с балкой коромысловой ударной системы на напряженное состояние балки. // Современные техника и технологии в научных исследованиях. Материалы 6-й Международной конференции молодых ученых. - Бишкек: Научная станция РАН, 2014. – С. 180–186.
3. Колесников Н.А. Динамические реакции в коромысловой ударной системе при различной связи коромысла с ударной массой. / Проблемы механики современных машин: Материалы VI Международной конференции. Том 2. – Улан-Удэ: Изд-во ВСГУ, 2015. – С. 86–91.
4. Колесников Н.А. Моделирование коромысловой ударной системы с шарнирно-упругими связями. //Известия КГТУ им. И. Раззакова, 2015, № 3(36). – С.84–87.
5. Колесников Н.А. Колебания коромысловой ударной системы при упругой связи коромысла с ударной массой //Современные проблемы теории машин: Материалы III международной заочной научно-практической конференции /НОЦ «МС». – Новокузнецк: Изд. центр СибГИУ, 2015. – № 3 – С. 176 –180.