

УДК 62-977:621.184.542

**АНАЛИЗ РАБОТЫ ПАРОВОЙ СИСТЕМЫ СОЗДАНИЯ
И ПОДДЕРЖАНИЯ ПОВЫШЕННОГО ДАВЛЕНИЯ ТЕПЛОНОСИТЕЛЯ
В ПЕРВОМ КОНТУРЕ ЯДЕРНОЙ ЭНЕРГЕТИЧЕСКОЙ УСТАНОВКИ**

А.В. Разуваев, В.А. Разуваев

Представлен анализ параметров паровой системы поддержания повышенного давления теплоносителя в первом контуре ядерной энергетической установки. Приведены обоснования и предложения для перехода на другую систему поддержания повышенного давления теплоносителя в первом контуре. Дан оценочный расчет экономической эффективности при ликвидации теплонагревающих элементов в корпусе компенсатора давления (КД). Выполнен обзор опубликованных литературных данных по сравнению механических свойств металла от существующих в настоящее время при использовании высоких температур и обоснованы практические выводы.

Ключевые слова: паровая система поддержания давления; ядерная энергетическая установка; температуры теплоносителя первого контура; механические свойства; оценочный экономический эффект.

**АТОМДУК ЭЛЕКТР СТАНЦИЯСЫНЫН БИРИНЧИ КОНТУРУНДА
ЖЫЛУУЛУКТУ АЛЫП ЖҮРҮҮЧҮНҮН ЖОГОРУЛАТЫЛГАН БАСЫМЫН ТҮЗҮҮ
ЖАНА КАРМАП ТУРУУ ҮЧҮН БУУ СИСТЕМАСЫНЫН ИШИНЕ ТАЛДОО ЖҮРГҮЗҮҮ**

А.В. Разуваев, В.А. Разуваев

Макалада атомдук электр станциясынын биринчи контурунда жылуулук алып жүрүүчүнүн жогорулатылган басымын кармап туруу үчүн буу системасынын параметрлерине талдоо жүргүзүү берилген. Баштапкы схемада жылуулук алып жүрүүчүнүн жогорулатылган басымын кармап туруу үчүн башка системага өтүү боюнча негиздөөлөр жана сунуштар келтирилген. Басым компенсаторунун корпусундагы жылытуу элементтерин жоюунун экономикалык натыйжалуулугун болжолдуу эсеби келтирилген. Металлдын механикалык касиеттерин азыркы кездеги жогорку температураны колдонууда болгон менен салыштыруу боюнча жарыяланган адабият маалыматтарына сереп салынып, практикалык корутундулар негизделген.

Түйүндүү сөздөр: басымды кармап туруучу буу системасы; атомдук электр станциясы; баштапкы муздаткыч температурасы; механикалык касиеттери; бааланган экономикалык таасир.

**ANALYSIS OF THE STEAM SYSTEM TO CREATE
AND MAINTAIN THE ELEVATED PRESSURE OF THE COOLANT
IN THE FIRST CIRCUIT OF THE NUCLEAR POWER PLANT**

A.V. Razuvaev, V.A. Razuvaev

The analysis of the parameters of the steam system for maintaining high coolant pressure in the first circuit of a nuclear power plant is presented. The justifications and suggestions for switching to another system for maintaining the increased pressure of the coolant in the first circuit are given. An estimated calculation of economic efficiency in the elimination of heat-heating elements in the pressure compensator housing (CD) is given. A review of the published literature data on the comparison of the mechanical properties of metal from those currently existing when using high temperatures is carried out and practical conclusions are substantiated.

Keywords: steam pressure maintenance system; nuclear power plant; primary circuit coolant temperatures; mechanical properties; estimated economic effect.

Создание и работа ядерной энергетической установки (ЯЭУ) с водяным теплоносителем предусматривает разработку различных систем для обеспечения ее высокой надежности в сочетании с экономичностью [1].

Одной из таких систем является система компенсации давления, схема которой представлена на рисунке 1 [2]. Система компенсации давления необходима для ЯЭУ, где в качестве теплоносителя используется вода под давлением. Она предназначена для компенсации температурных изменений объема воды, заполняющей первый контур. Также она используется для создания давления в контуре ЯЭУ с целью поддержания давления в условиях эксплуатации и ограничения отклонений давления в аварийных ситуациях. Компенсатор давления подключается к выходной ветви одной из петель реакторного контура в его неотключаемой части, по возможности ближе к реактору.

Выделим упрощенные схемы подключения корпуса компенсатора давления в первом контуре двухконтурной ЯЭУ, которые представлены на рисунке 2.

Как видно на схемах рисунка 2, корпус компенсатора давления (КД) подключен к трубопроводу между реактором и парогенератором через отрезок трубы, связывающий этот трубопровод с нижней частью самого корпуса КД. При этом циркуляция горячей воды через объем КД практически отсутствует (если не считать трубопровод малого диаметра, обеспечивающий незначительный расход горячей воды через корпус КД).

А для исключения вскипания воды – теплоносителя, и обеспечения гарантии целостности водяного потока в первом контуре АЭУ, величина давления должна составлять 15,8 МПа, но в опубликованных работах она обозначена как 160 кгс/см² [3]. Поэтому для получения такого давления в первом контуре применяется «паровая подушка», создаваемая в свободном объеме корпуса КД. Основные параметры работы первого контура и системы компенсатора давления представлены в таблице 1.

Конструкция самого корпуса КД, его размеры и расположение арматуры внутри его объема представлены на рисунке 2 [3]. В качестве примера можно привести параметры установленного КД на Ростовской АЭС: 4 энергоблока с внутренним объемом 79 кубометров, толщина стенок корпуса 160 мм, масса 178 т, длина 14 метров.

В нижней части КД расположены теплонагревающие элементы (ТЭНы). Электрическая мощность одного ТЭНа составляет 90 кВт, а суммарная электрическая мощность всей группы установленных ТЭНов – 2,520 МВт. При работе первого контура в условиях нормальной эксплуатации ТЭНы включаются и прогревают воду в нижней части объема воды до 619 ±2К (~346 ±2 °С), соответственно создается давление пара 15,8 МПа (~ 160 кгс/см²).

На основании параметров, приведенных в таблице 1, выходит, что температура теплоносителя, необходимая для работы первого контура, с одной стороны, с учетом теплотехнических параметров и теплопередачи теплоты от первого контура второму, составляет 593К (320 °С), а с другой – для обеспечения требуемого давления пара в объеме КД необходимо иметь температуру 619К (346 °С). Причем следует отметить, что эта температура теплоносителя в нижней части КД и, соответственно, температура пара в верхней части КД. Тогда можно предположить, что температура самого корпуса КД по мере прогрева в условиях эксплуатации также будет равна ~619К (346 °С) [4].

То есть, рабочая температура в первом контуре составляет 593К (320 °С), а вот для получения пара необходимо иметь температуру 619К (346 °С). Отсюда следует, что и теплоотвод от стенок КД также будет повышен. Для этого обратимся к формуле теплоотвода от поверхности:

$$Q = k * S_{нов} * \Delta t ,$$

где k – коэффициент теплопередачи, Вт/м² К; $S_{нов}$ – площадь поверхности отводимой теплоты, м²; Δt – перепад температур внутри и снаружи корпуса КД, °С.

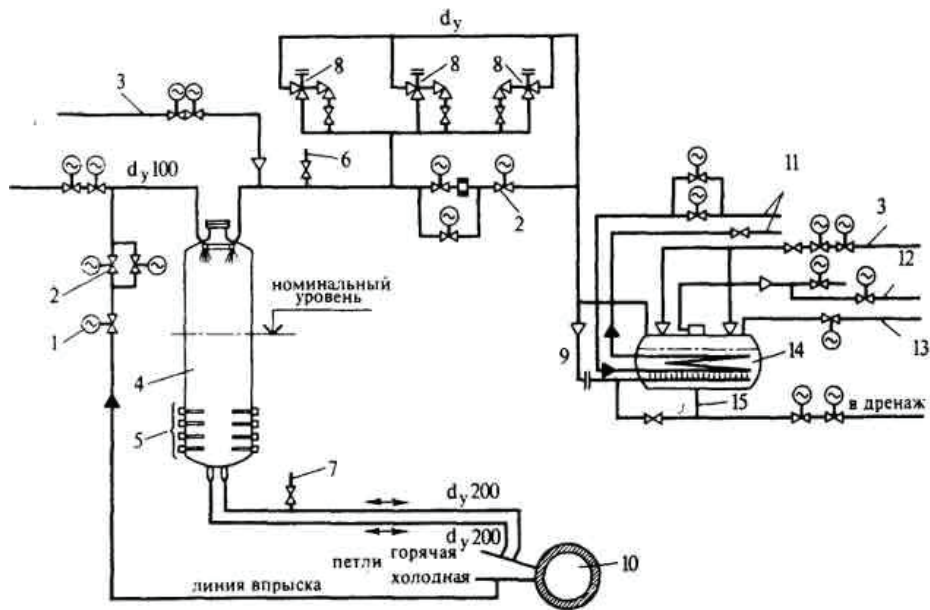


Рисунок 1 – Система парового компенсатора давления:

- 1 – запорный клапан; 2 – регулирующий клапан; 3 – подвод азота; 4 – компенсатор давления; 5 – трубчатые электронагреватели; 6 – отбор проб парогазовой смеси; 7 – отбор проб воды; 8 – предохранительные клапаны Ø-50; 9 – фланцевый разъем (на случай раздельного проведения гидроиспытаний); 10 – реактор; 11 – охлаждение; 12 – газовая сдвуха; 13 – подвод воды; 14 – барботер диаметром 2000; 15 – отбор пробы

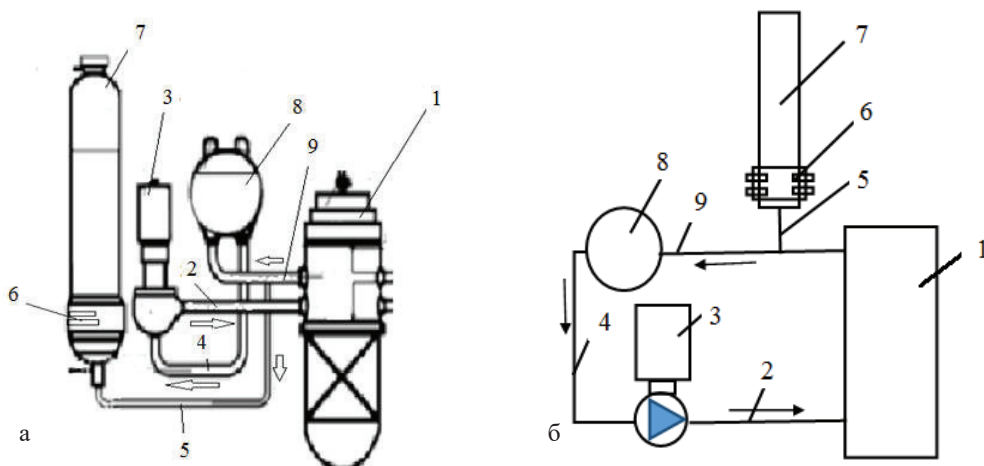


Рисунок 2 – Принципиальная упрощенная гидравлическая схема первого контура двухконтурной ядерной энергетической установки: а – технологическая схема;

- б – в условных обозначениях (развернутая). Позиции условных обозначений одинаковы для обоих вариантов: 1 – реактор; 2 – трубопровод: главный циркуляционный насос-реактор; 3 – главный циркуляционный насос; 4 – трубопровод: парогенератор – главный циркуляционный насос; 5 – трубопровод от нижней части компенсатора давления к первому контуру; 6 – трубчатые электронагреватели; 7 – компенсатор давления; 8 – парогенератор; 9 – трубопровод: реактор-парогенератор

Таблица 1 – Основные параметры работы первого контура

Характеристика	Значение
Тепловая мощность реактора, $N_{ном}$, МВт	3120+125
Количество циркуляционных петель, шт.	4
Расход теплоносителя в холодной нитке петли, $m^3/ч$	21225 ⁺¹⁰⁰⁰ ₋₁₂₀₀ *
Давление теплоносителя на выходе из реактора, МПа	15,7±0,3
Температура теплоносителя на входе в реактор, °С	291 ⁺² ₋₄ *
Температура теплоносителя на выходе из реактора, °С	321±
Максимальный линейный тепловой поток, Вт/см	448
Расход теплоносителя через реактор, $m^3/ч$	84900 ⁺²⁷⁵⁰ ₋₃₄₅₀ *
Суммарные протечки теплоносителя мимо активной зоны, %	3
Гидравлические потери на реакторе / на активной зоне, МПа	0,407 / 0,173
Температура питательной воды при номинальной мощности, °С	220±5
Температура питательной воды при отключении ПВД, °С	164±4
Номинальный уровень в КД, м	8,17
Температура воды в КД в стационарном режиме, °С	346
Объем теплоносителя первого контура, m^3	370
Влажность генерируемого пара, %	0,2
Расчетные параметры первого контура (для расчетов на прочность):	
- давление, МПа, (избыточное);	17,64
- температура, °С	350
Расчетные параметры второго контура (для расчетов на прочность):	
- давление, МПа, (избыточное);	7,84
- температура, °С	300
Давление (избыточное) гидравлических испытаний первого контура:	
- на плотность, МПа;	17,64
- на прочность, МПа	24,5
Давление (избыточное) гидравлических испытаний второго контура:	
- на плотность, МПа;	7,84
- на прочность, МПа	10,78
* Уточняются по результатам теплогидравлических расчетов	

Тогда можно определить величину повышенного отвода теплоты от наружной поверхности корпуса КД. При прочих равных условиях теплообмена, повышение теплоотвода будет как отношение величины теплоотвода при 619К (346 °С) и при температуре 593К (320 °С). Отсюда будем иметь отношение разностей температур между температурой корпуса КД и окружающей средой. Принимаем температуру окружающей среды в обоих случаях одинаковой, тогда отношение теплоотводов будет равно отношению разностей температур, т. е. Δt при 346 °С, в результате это отношение составит ~1.104 ед., т. е. теплоотвод при 619К (346 °С) будет выше, и эта величина составит порядка 10 %.

Проанализируем возможное изменение механических свойств применяемого материала для изготовления КД при изменении его температуры (рисунок 3).

Для проведения оценки изменения механических свойств материала, воспользуемся программой ANSYS, которая предлагает широкий спектр возможностей элементного анализа. Результаты оценочного расчета представлены в таблице 2.

Таблица 2 – Результаты оценочного расчета свойств материала корпуса КД от температуры

Параметр	Материал наплавки корпуса КД		Разница параметра для материала наплавки 27 °С	Материал корпуса КД		Разница параметров для материала корпуса КД 27 °С
	320 °С	347 °С		320 °С	347 °С	
Теплопроводность, Вт/м К	19,2	19,47	0,27	43,2	43,47	0,27
Коэффициент Пуассона	0,3	0,3	0	0,3	0,3	0
Коэффициент линейного температурного расширения, 10^{-6} К^{-1}	17,48	17,59	0,11	13,2	13,34	0,14
Модуль Юнга, 10^9 Па	178	175,3	-2,7	193	190,3	-2,7

Таблица 3 – Результаты определения свойств материала корпуса КД от температуры

Сталь 10ГН2МФА		
Температура испытаний, °С	20	350
Предел прочности, МПа	549–556	540
Предел текучести, МПа	419–446	406–429

Анализ представленных выше величин показывает, что при увеличении температуры от 593К (320 °С) до 619К (346 °С), изменение предела кратковременной прочности составляет незначительную величину. Так, изменение тех же параметров либо равно нулю, как в таблице 2, или, как по таблице 3, не превышает 1 %, и способствует продолжению эксплуатации оборудования [5].

Снижение уровня температур корпуса КД на режимах эксплуатации с 619К (346 °С) до 593К (320 °С) позволит снизить и уровень внутренних термических напряжений между верхней и нижней частью корпуса КД, величины которых следует еще оценить.

Изменение свойств материала 10ГН2МФА в зависимости от температуры представлено в работе [6], где указаны параметры механических свойств при 320 и 347 °С, а s – допускаемое напряжение при 320 °С – 188,8 МПа, то же самое и при 347 °С – 188,8 МПа, где s – допускаемое напряжение – это отношение некоторого предельного напряжения для данного материала к коэффициенту запаса. Номинальное допускаемое напряжение определяют по характеристикам материала при расчетной температуре. В качестве некоторого предельного напряжения (т. е. характеристики материала) принимают: предел текучести, предел прочности, предел длительной прочности.

Проведем анализ данных, приведенных в работе [6], где также имеются величины по свойствам материала корпуса КД, изготовленного из стали 10ГН2МФА, в зависимости от температуры. Эти параметры приведены в таблице 3.

Отметим достоинства паровой системы получения и поддержания необходимого давления в первом контуре двухконтурной системы с водяным теплоносителем АЭУ [7]:

- относительная простота регулирования давления теплоносителя в первом контуре АЭУ;
- отработанный алгоритм поддержания и регулирования давления теплоносителя в первом контуре АЭУ. Это подтверждается достаточно большим периодом эксплуатации АЭУ с такой системой;
- относительная простота применяемого дополнительного оборудования для выполнения задач этой системы;
- применение паровой подушки для поддержания необходимого давления теплоносителя в первом контуре АЭУ позволяет избежать «загазованности» самого теплоносителя в зоне контакта теплоносителя и пара, так как они имеют одно и то же вещество – воду (по сравнению с применением азотной подушки).

Следует отметить и недостатки применяемой типовой паровой системы:

- наличие такой паровой системы поддержания необходимого давления теплоносителя первого контура предполагает наличие двух величин температур: 619К (346 °С) – для создания необходимого

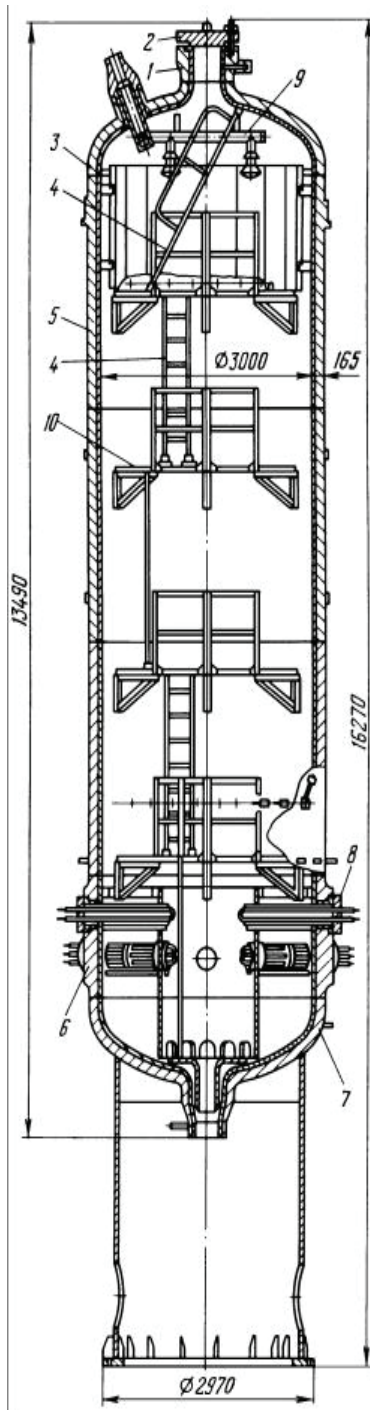


Рисунок 3 – Конструкция компенсатора давления ВВЭР-1000: 1 – горловина; 2 – крышка; 3 – днище; 4 – лестница; 5 – обечайка; 6 – обечайка блоков ТЭН; 7 – днище; 8 – блок ТЭН; 9 – коллектор; 10 – площадка

давления пара 15,8 МПа в свободном объеме корпуса КД, и 593К (320 °С) рабочей температуры теплоносителя первого контура для производства рабочего тела – пара для паровой турбины и, соответственно, для производства электроэнергии;

- наличие ТЭНов в нижней части корпуса КД для повышения температуры теплоносителя, и создание при этом паровой подушки с необходимым давлением. К затратам следует отнести необходимость приобретения самих ТЭНов для их монтажа в корпусе КД. Наличие ТЭНов предусматривает и место их установки в корпусе КД, а это дополнительная технология, требующая затрат. Кроме этого, учитывая не совсем надежную работу ТЭНов [8] следует отметить, что это обстоятельство также ведет к увеличению эксплуатационных затрат;
- как уже было отмечено, в нижней части КД расположены ТЭНы. Электрическая мощность одного ТЭНа составляет 90 кВт, а суммарная электрическая мощность всех групп этих ТЭНов – 2,52 МВт. А это требует затрат электроэнергии на собственные нужды работы АЭУ мощностью 2,52 МВт, что составляет 0,252 % от производимой электрической мощности. Конечно, эта относительная величина незначительная, но если допустить, что стоимость электроэнергии составляет 1 руб/кВт*ч и работа ТЭНов составляет в течение года ~7000 час, то можно оценить объем «недовыпущенной» эл/энергии, и она составит ~5 040 000 кВт*час. Тогда экономический эффект от ликвидации ТЭНов оценочно составит 5 040 000 рублей;
- наличие паровой системы компенсатора давления в данном виде приводит к увеличению теплоотвода от корпуса КД на ~10 %, в связи с необходимостью иметь повышенную температуру воды в нижней части объема КД для обеспечения заданного давления теплоносителя в первом контуре АЭУ.

Анализ параметров работы паровой системы компенсации давления первого контура АЭУ с учетом ее преимуществ и недостатков, позволяет перейти на другой принцип обеспечения необходимого давления, рекомендованный в работах [9–11]. В работе [11] предлагается проводить герметизацию расширительного бака (РБ) (а в данном случае в компенсаторе давления) она должна проводиться при температуре окружающего воздуха цеха или бокса энергоустановки. Давление паровоздушной смеси в РБ будет повышаться пропорционально повышению температуры охлаждающей жидкости после ДВС; термоизоляция стенок РБ и паротводной трубки

будет способствовать стабилизации давления воды в системе ДВС; при сбросе части объема паро-воздушной смеси из РБ снижается давление в РБ, и этот момент необходимо учитывать при проектировании или создании гидравлических систем энергоустановок. Также, и наоборот, при подаче дополнительного объема воздуха (или газа), можно повысить давление паро-воздушной смеси в РБ; это дает основание считать возможным перед окончательной заправкой охлаждающей жидкостью расширительного бака предварительно его загерметизировать.

Это позволит перейти на другую – модернизированную систему поддержания необходимого и заданного давления в первом контуре ЯЭУ, детали которой еще требуют проработки.

Анализ работы паровой системы компенсации давления позволил сделать следующие основные выводы:

Следует разработать алгоритм обеспечения необходимого и заданного давления в КД, равное 15,8 МПа (160 атм), при нормальной эксплуатации ЯЭУ.

Использование модернизированной системы компенсатора давления позволит повысить экономичность ЯЭУ за счет отказа от ТЭНов суммарной мощностью 2520 кВт, не считая стоимости приобретения всех ТЭНов, их монтажа и эксплуатационных затрат при работе ЯЭУ. Оценочный экономический эффект может составить более 5 млн рублей.

Расчетами подтверждена возможность снижения тепловых потерь от поверхности корпуса КД на ~10 % при снижении температуры корпуса КД с 619К (346 °С), до рабочей температуры теплоносителя при эксплуатации первого контура 593К (320 °С).

Параметры механических напряжений корпуса КД при снижении температуры корпуса КД с 619К (346 °С) до рабочей температуры теплоносителя при эксплуатации первого контура ЯЭУ 593 К (320 °С), практически не изменяются, что способствует поддержанию надежности корпуса КД на более низком температурном уровне, что подтверждает актуальность применения атомных энергоустановок [12].

Литература

1. *Бонцаревич С.* Факторы конкурентоспособности АЭС / С. Бонцаревич // Будущее атомной энергетики: матер. XIII межд. научно-технич. конф. Обнинск, 27–30 ноября 2017 г. Обнинск, 2017. С. 350–351.
2. *Маргулова Т.* Атомные электрические станции / Т.Х. Маргулова. Обнинск: ИзДАТ, 1994. 269 с.
3. Балаковская атомная станция. Центр подготовки персонала. Основное оборудование реакторного отделения. Обнинск, 2000. 178 с.
4. *Акинфиева А.* Повышение эффективности работы двухконтурной ядерной энергетической установки с реактором типа ВВЭР / А Акинфиева., Е. Лебедев, А. Разуваев // Матер. XIII межд. научно-технич. конф. «Будущее атомной энергетики». Обнинск, 27–30 ноября 2017 г. Обнинск, 2017. С. 140–142.
5. *Бычок А.* Способы учета старения основного оборудования АЭС на примере СУЗ установки АМ / А. Бычок, В. Мухин, Д. Самохи // Будущее атомной энергетики: матер. XIII межд. научно-технич. конф. Обнинск, 27–30 ноября 2017 г. Обнинск, 2017. С. 59–61.
6. 10ГН2МФА Сталь жаропрочная высоколегированная. МАШИНФОРМ.РУ: <https://mashinform.ru/marochnik/zharoprochnye-stali-i-splavy/10gn2mfa-obj251.html> (дата обращения: 15.12.2020) (на русск. яз.)
7. *Дмитриев С.* Основное оборудование АЭС с корпусными реакторами на тепловых нейтронах / С. Дмитриев, Д. Зверев, А. Орлов и др.; под общ. ред. С. Дмитриева. Н. Новгород: НГТУ им. Р.Е. Алексева, 2008. 458 с.
8. *Шевченко В.* Анализ и разработка мероприятий по уменьшению аварийности электронравителей / В. Шевченко. Харьков: Украинская инженерно-педагогич. академия, 2009. Вып. 4 (78). С. 177–183.
9. *Разуваев А.* Анализ гидравлической схемы энергоустановок с двигателями внутреннего сгорания / А. Разуваев // Глобальная ядерная безопасность. 2020. № 3(36). С. 73–77.
10. *Разуваев А.* Поршневые двигатели внутреннего сгорания с высокотемпературным охлаждением / А. Разуваев. Саратов, 2001. 128 с.
11. *Разуваев А.* Система высокотемпературного охлаждения двигателей внутреннего сгорания / А. Разуваев // Турбины и Дизели. 2010. № 3(30). С. 47–49.
12. *Каширина В.* Развитие атомной энергетики в Казахстане / В. Каширина // XIII Межд. научно-технич. конф. «Будущее атомной энергетики». Обнинск, 27–30 ноября 2017 г. Обнинск, 2017. С. 128–131.