

СРАВНИТЕЛЬНЫЙ АНАЛИЗ СПОСОБОВ ЗАПИСИ ФУРЬЕ-ГОЛОГРАММ

*Токонов Акиналы Тургуналиевич - старший преподаватель кафедры «Радиоэлектроника»,
Институт электроники и телекоммуникации при КГТУ им. И. Раззакова, Кыргызская
Республика, 720044, г. Бишкек, пр. Ч. Айтматова 66, e-mail: att2002@mail.ru*

*Аспердиева Назгуль Мирзалиевна - преподаватель кафедры «Радиоэлектроника»,
Институт электроники и телекоммуникации при КГТУ им. И. Раззакова, Кыргызская
Республика, 720044, г. Бишкек, пр. Ч. Айтматова 66, e-mail: aspierdiiva74@mail.ru*

В статье приводится три способа записи Фурье-голограмм и сравнение их по параметрам и характеристикам записи Фурье-голограмм в регистрирующую среду.

Ключевые слова: фурье-голограмма, спекл-голограмма, объектный пучок, опорный пучок, метод дефокусировки, метод случайной фазы и спекл-волновой метод.

COMPARATIVE ANALYSIS OF WAYS OF RECORDING FOURIER-HOLOGRAMS

Tokonov Akinaly Turgunalievich – Senior Lecturer of “Radio Electronics” Department, Electronics and Telecommunication Institute under the Kyrgyz State Technical University named I.Razzakov, 66, Ch.Aitmatov Prospect, Bishkek, 720044, Kyrgyz Republic. E-mail: att2002@mail.ru

Asperdieva Nazgul Mirzalievna –Lecturer of “Radio Electronics” Department, Electronics and Telecommunication Institute under the Kyrgyz State Technical University named I.Razzakov, 66, Ch.Aitmatov Prospect, Bishkek, 720044, Kyrgyz Republic. E-mail: aspierdiiva74@mail.ru

The article provides three ways of recording Fourier holograms and comparing them in terms of the parameters and characteristics of Fourier hologram recordings into the recording medium.

Keywords: Fourier hologram, speckle hologram, object beam, reference beam, defocusing method, random phase method and speckle-wave method.

Введение: Проблемы создания голографической памяти в настоящее время привлекают большое внимание [1,2]. При разработке голографических запоминающих устройств большой емкости представляется целесообразным производить запись информации на голографическую ленту. В этом случае требуется обеспечить достаточно высокую дифракционную эффективность голограмм и надежную защищенность от механических повреждений записанной информации. В связи с этим возникает необходимость сравнительного анализа способов записи Фурье-голограмм.

Данные, предназначенные для ввода в голографическое запоминающее устройство, разбиваются на страницы и каждая страница записывается в виде отдельной голограммы. Таким образом, весь массив данных хранится в виде матрицы голограмм, записанных на плоский или объемный носитель. Страницы данных, представленные в двоичном коде, подготавливаются к записи в виде транспаранта, прозрачные отверстия которого соответствуют двоичным единицам. Такой транспарант называется входной страницей.

В реальных голографических запоминающих устройствах (ГЗУ) входная страница формируется устройством набора страниц (УНС), которое представляет собой пространственный матричный модулятор световой волны с электронной схемой управления. УНС осуществляет пространственную модуляцию проходящей или отраженной световой волны по амплитуде, фазе, поляризации или по совокупности этих параметров в соответствии с записываемой информацией. В дальнейшем, под входной страницей понимаем амплитудный транспарант с прозрачными круговыми отверстиями на непрозрачном фоне, работающий на пропускание [2].

Входная страница, как правило, записывается по схеме Фурье-голографии, т.е. записывается голограмма Фурье-образа страницы. Запись входной страницы в виде Фурье-голограммы обладает рядом важных достоинств, которые обусловлены двумя основными свойствами преобразования Фурье: Фурье-образ точечного света представляет собой равномерное распределение амплитуд света по всей частотной плоскости; смещение точечного источника в координатной области вызывает только линейный фазовый сдвиг в частотной плоскости. Первое свойство означает, что Фурье-голограмма обладает большой избыточностью хранения, т.к. информация о каждой точке входной страницы и, следовательно, о каждой двоичной единице распределяется по всей площади записи голограммы. Большая избыточность хранения является одним из важнейших достоинств Фурье-голограммы, обеспечивающим высокую надежность против локальных дефектов регистрирующей среды. Фурье-голограмму страницы можно записать на участке малых размеров, благодаря чему достигается высокая плотность записи.

Схема записи Фурье-голограмм входных страниц приведена на рис.1. Запись голограммы осуществляется следующим образом. Входная страница освещается монохроматической плоской волной, которая называется объектной. Дифрагированный свет, пространственно-модулированный по амплитуде, падает на Фурье - линзу L_1 , которая формирует в своей задней фокальной плоскости Фурье-образ входной страницы, умноженный на фазовый множитель сферической волны. Линза L_2 , идентичная линзе L_1 , устраняет фазовый множитель. В результате в плоскости регистрации голограммы, распределение комплексных амплитуд информационной световой волны будет пропорционально точному Фурье - образу входной страницы. При этом большая часть информационной световой волны концентрируется линзой на небольшой площади регистрирующей среды. На этот же участок под определенным углом падает плоская опорная волна, когерентная объектной. Картина интерференции информационной и опорной световых волн регистрируется накопительной средой H , образуя голограмму.

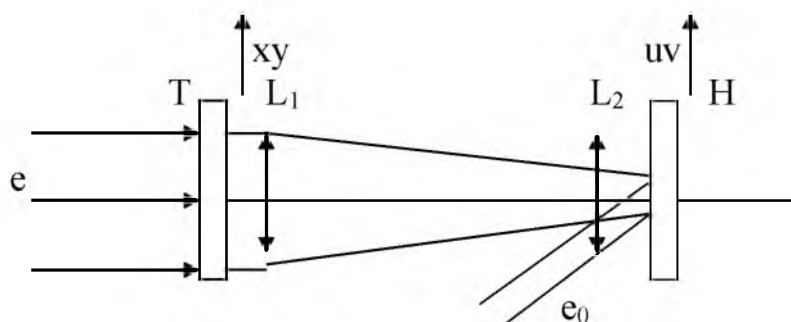


Рис.1. Оптическая схема записи Фурье- голограммы.

T-транспарант; L_1, L_2 - линзы; H- регистрирующая среда; e -объектный пучок; e_0 - опорный пучок.

При записи Фурье-голограмм распределения интенсивности информационной световой волны в плоскости регистрации голограммы недостаточно однородно и дифракционная эффективность не очень высока. Отсюда следует необходимость проводить анализ существующих способов и выбрать оптимального способа для регистрации голограмм.

Метод дефокусировки: В этом случае плоскость регистрации голограммы смещается от точной Фурье- плоскости на небольшое расстояние Δf причем $\Delta f \ll f$ (рис.2).

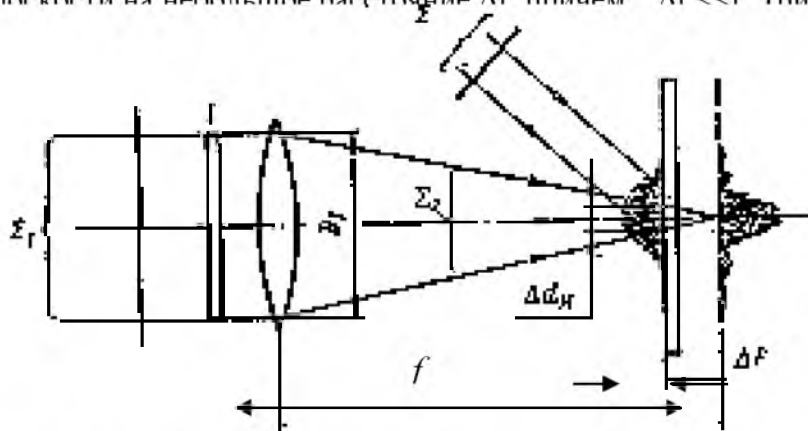


Рис.2.Схема записи расфокусированной фурье-голограммы.

Распределение интенсивности информационной световой волны в смещенной плоскости характеризуется большей однородностью. Динамический диапазон интенсивности оказывается значительно уже, чем в Фурье-плоскости. Благодаря этому удается получить качественные амплитудные голограммы с дифракционной эффективностью 1-1,5%. Дифракционная эффективность повышается и доходит до 10-12% после отбеливания. Отношение сигнал/шум в изображении, восстановленном такой голограммой, равняется 20-30. Экспериментально было показано, что наиболее удовлетворительный результат достигается при $\left| \frac{\Delta f}{f} \right| \approx 0,01$. Наряду с положительными качествами, дефокусировка приводит

к следующим нежелательным последствиям: во-первых, снижается избыточность, во-вторых, увеличивается площадь голограммы и, следовательно, понижается плотность записи информации.

Таким образом, метод дефокусировки позволяет добиться некоторого компромисса между достижением высокой эффективности голограммы и высоких плотности и избыточности регистрации [2].

Метод случайной фазы. Более совершенный метод, позволяющий добиться высокой однородности распределения интенсивности информационной световой волны в плоскости регистрации голограммы при сохранении высокой избыточности и плотности хранения, был предложен К. Беркхартом. Существо этого метода заключается в дополнительной модуляции фазы световых лучей, проходящих через транспарант входных данных, по случайному закону - закону равной вероятности.

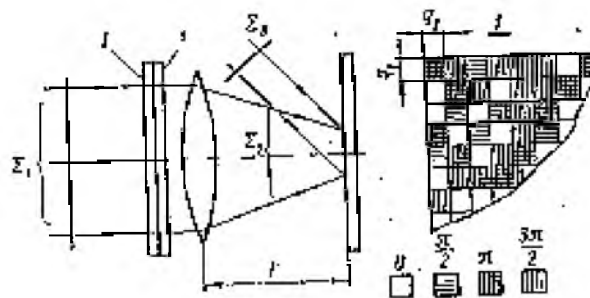


Рис.3. Схема записи фурье-голограммы при использовании маски случайной фазы. 1-четырёхуровневая фазовая маска.

Это приводит к случайному распределению фаз световых волн в плоскости регистрации, в результате чего распределение интенсивности интерференционной картины принимает значительно более однородный характер. Об эффективности метода случайной фазы можно судить путем сравнения Фурье-голограмм одной и той же входной страницы, полученных соответственно без использования и с использованием маски случайной фазы. Практически модуляция фазы осуществляется с помощью прозрачной маски со случайным равновероятным распределением нескольких уровней фаз из промежутка $[0, 2\pi]$, которая приводится в контакт со входной страницей. Фазовая маска имеет столько же ячеек, сколько информационных точек на входной странице, поэтому на каждую информационную точку приходится своя ячейка, осуществляющая сдвиг фазы проходящего светового луча на величину φ_{nm} ($0 \leq \varphi_{nm} < 2\pi$). Очевидно, что фазовая маска не влияет на распределение интенсивности света в плоскости изображений, так как она изменяет лишь фазу информационной световой волны, а информация вносится в объектный световой поток путем пространственной модуляции по амплитуде.

Так как фотоприемники реагируют только на интенсивность, становится ясным, что распределение фаз входных световых лучей может быть самым произвольным. Единственная

цель состоит в достижении максимальной однородности распределения интенсивности света в плоскости регистрации. Запись голограммы при использовании маски случайной фазы производится точно в Фурье-плоскости, поэтому реализуется максимальная избыточность, а размер голограммы ограничивается лишь дифракционными явлениями. Дифракционная эффективность Фурье-голограмм, полученных данным методом, достигает 20-24% (для фазовых голограмм, т.е. в два раза выше эффективности аналогичных голограмм, полученных по методу дефокусировки). Отношение сигнал/шум в изображении, восстановленном с таких голограмм, равняется 30 и более (доходит до 100).

Метод случайной фазы имеет также ряд практических преимуществ во сравнении с дефокусировкой, в частности, упрощает процесс получения голограммы, снижает требования к качеству формирующих линз. Главное же преимущество указанного метода состоит в том, что он позволяет получить Фурье-голограммы высокой эффективности с сохранением максимальной избыточности и плотности хранения информации, характерной для Фурье голограмм, записанных точно в Фурье-плоскости [2].

Однако изготовление фазовой маски и согласование ее с транспарантом технологически очень сложны.

Спекл волновой метод. В этом случае для формирования спекл-волны используется система диффузор линза. Данный метод позволяет добиться высокой однородности распределения интенсивности информационной световой волны в плоскости регистрации голограммы при сохранении высокой избыточности и плотности хранения. Сущность данного метода заключается в следующем. Излучение лазера прошедшее сквозь матовую пластину имеет случайную пятнистую структуру, т.е. излучается ансамблем вторичных точечных источников, испускающих сферических волны одинаковой амплитуды, но случайной фазы.

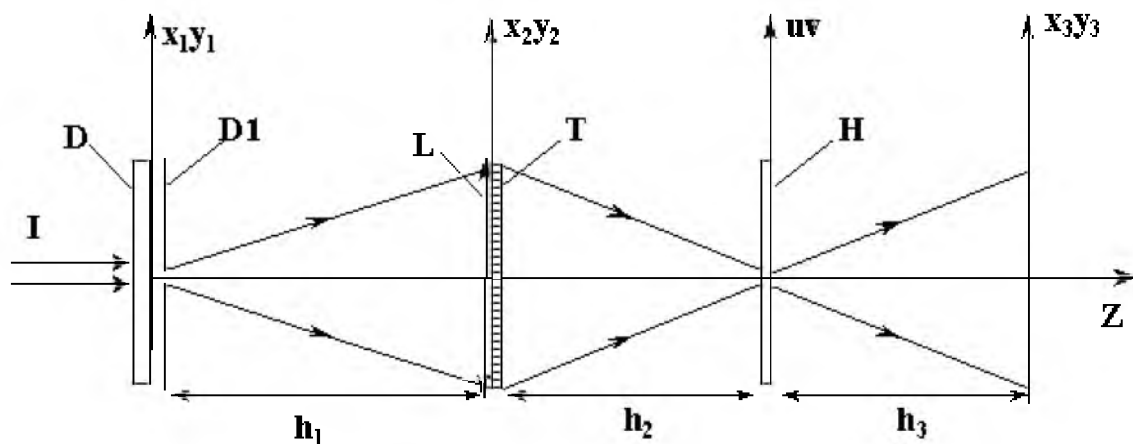


Рис. 4. Спекл - волновая схема записи Фурье- голограмм.

Д - диффузор; Д1-диафрагма; L-линза; Т-транспорт; Н- регистрирующая среда; 31, 32- зеркала.

В результате чего распределение интенсивности интерференционной картины принимает значительно более однородной характер.

Модуляция фазы осуществляется с помощью матового стекло и оно практически не влияет на распределение интенсивности света в плоскости изображений, так как оно изменяет лишь фазу информационной световой волны, а информация вносится в объектный световой поток путем пространственной модуляции по амплитуде.

Единственная цель состоит в достижении максимальной однородности распределения интенсивности света в плоскости регистрации. Запись голограммы при использовании спекл-волны производится точно в Фурье-плоскости, поэтому реализуется максимальная избыточность, а размер голограммы ограничивается лишь дифракционными явлениями.

Дифракционная эффективность Фурье-голограмм, полученных данным методом достигает 30-35%. Отношение сигнал/шум в изображении, восстановленном голограмм равняется 60 и более [3].

Оптическая схема данного метода более проще технологически по сравнению схем случайными фазовыми масками. В таблице 1 приведены некоторые характеристики способов Фурье-голограмм.

Таблица 1.

Способ записи Фурье -голограмм	Способ дефокусировки	Способ маски случайной фазы	Спекл-волновой способ
Дифракционная эффективность	10 ÷ 12%	20 ÷ 24%	30 ÷ 35%
Отношение сигнал/шум	20 ÷ 30	20 ÷ 100	60 ÷ 75
технологичность	проще	сложная	проще
Избыточность	низкая	высокая	высокая
плотность хранения	Низкая	высокая	высокая

Заключение. На основе проведенного анализа можно сделать следующие выводы.

На основе проведенного анализа можно сделать следующие выводы:

Схема записи информации для голографической памяти с изображением диффузора в плоскость записи голограммы характеризуется определенными преимуществами, присущими схемам со случайными фазовыми масками. Высокая однородность распределения светового поля в плоскости регистрации, не зависящая от структуры транспорта и структуры его ячеек, обеспечивает максимально возможную величину дифракционной эффективности для выбранного материала и режима обработки при необходимом отношении интенсивности опорной волны к интенсивности предметной волны. Кроме того, записанная информация отличается высокой помехозащищенностью при разного рода механических повреждениях регистрирующего материала. Наряду с этим, предложенная схема гораздо проще технологически по сравнению с использованием схем ее случайными фазовыми масками.

Недостаток схемы связан с наличием случайной структуры в распределении интенсивности в плоскости транспаранта с информацией, приводящей в конечном итоге к ограничению плотности записи информации на транспаранте и, следовательно, на голограмме.

Литература

1. Кольер Р., Беркхарт К., Лин Л. Оптическая голография. –М. : Мир, 1973г.
2. Акаев А.А., Майоров С.А. Когерентные оптические вычислительные машины. - Л. Машиностроение, 1977 г.
3. Жумалиев К.М., Сагымбаев А.А., Акказиев И.А., Токонов А.Т. Проблемы управления и информатики. Доклады международной конференции. “Спекл –волновая Фурье-голограммы”. Стр. 203. 2000г.