

УДК 621.3: 550.837

ГЕНЕРАТОР ЗОНДИРУЮЩИХ СИГНАЛОВ ДЛЯ СОВРЕМЕННОГО ЭЛЕКТРОРАЗВЕДОЧНОГО ИЗМЕРИТЕЛЬНОГО КОМПЛЕКСА

О.А. Лашин

Рассматриваются результаты разработки генератора зондирующих сигналов, являющегося одним из основных устройств современного геоэлектроразведочного измерительного комплекса, работающего по методу зондирования становлением поля в ближней зоне. Приводятся технические характеристики разработанного генератора в двух режимах (режим формирования токовых импульсов в зондирующей рамке с паузой и без пауз).

Ключевые слова: генератор зондирующих сигналов; электроразведочный измерительный комплекс; электромагнитный мониторинг земной коры.

ЗАМАНБАП ЭЛЕКТР ЧАЛГЫНДООЧУ ЧЕНӨӨ КОМПЛЕКСИ ҮЧҮН ИЗИЛДӨӨЧҮ СИГНАЛДАРДЫН ГЕНЕРАТОРУ

О.А. Лашин

Бул макалада изилдөөчү сигналдардын генераторун иштеп чыгуунун жыйынтыктары каралды, ал жакынкы аймакта талааны изилдөө методу боюнча иштеген заманбап геоэлектр чалгындоочу ченөө комплексинин негизги конструкцияларынын бири болуп эсептелет. Иштелип чыккан генератордун эки режимде (изилдөөчү алкакта тыныгуу менен же тыныгуусуз ток импульстарынын калыптануу режими) техникалык мүнөздөмөсү берилген.

Түйүндүү сөздөр: изилдөөчү сигналдардын генератору; геоэлектр чалгындоочу ченөө комплекси; жер кыртышынын электромагниттик мониторинги.

PROBING SIGNAL GENERATOR FOR MODERN ELECTRIC SURVEY MEASURING COMPLEX

О.А. Lashin

The results of development of a probing signal generator, which is one of the main devices of a modern electric survey measuring complex operating by the method of probing by field formation in the near zone. Technical characteristics of developed generator are given in two modes (mode of current pulses generation in probing frame with pause and without pauses).

Keywords: probing signal generator; electrical survey measuring complex; electromagnetic monitoring of Earth 's crust.

Работа посвящена созданию генератора зондирующих сигналов (ГЗС), предназначенного для использования в составе современного электроразведочного измерительного комплекса с шумоподобными зондирующими сигналами (ЭРКШПС), разрабатываемого в Научной станции РАН (г. Бишкек) [1]. Наиболее близким прототипом разработанного ГЗС является генератор ГТЭ-45М [2], входящий в комплект элек-

троразведочной аппаратуры “Цикл-7”. Генератор ГТЭ-45М предназначен для формирования в зондирующей индукционной рамке биполярных прямоугольных импульсов тока с паузой. Отличительной особенностью ГЗС является возможность получения биполярных прямоугольных импульсов тока в зондирующей рамке, как с паузой, так и без пауз. Необходимость в создании ГЗС способного формировать биполярные

Таблица 1 – Основные технические параметры макета генератора ШПС

№ п/п	Параметры	Ед. изм.	Величина
1	Амплитуда импульсов тока в нагрузке	А	75
2	Коммутируемое напряжение	В	Не более 1200
3	Длительность импульсов тока в нагрузке	мкс	Не менее 10
4	Длительность нарастания фронта (или среза) импульсов тока, генерируемых с плюса на минус (без пауз) в нагрузке (рамка 50×50 метров) при токе 2 А	мкс	4
5	Длительность среза биполярных импульсов тока с паузой, генерируемых в нагрузке (рамка 50×50 метров) при токе 20 А	мкс	Не более 10

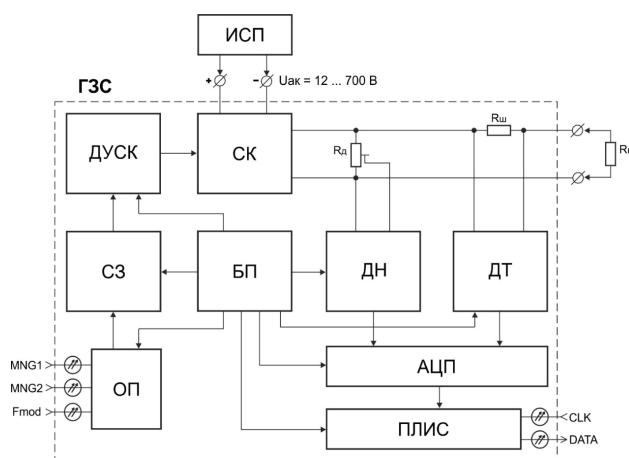


Рисунок 1 – Структурно-функциональная схема ГЗС:

ОП – блок оптических приемников;
СЗ – схема защиты; ДУСК – драйвер управления силовым коммутатором; БП – блок питания;
ДН – датчик напряжения; ДТ – датчик тока;
АЦП – аналого-цифровой преобразователь;
ПЛИС – программируемая логическая интегральная схема; ИСП – источник силового питания

токовые импульсы без пауз возникла в связи с применением шумоподобных М-последовательностей [3], используемых в ЭРКШПС в качестве основного зондирующего сигнала.

На рисунке 1 представлена структурно-функциональная схема ГЗС, по которой можно понять принцип работы ГЗС.

Входные управляющие сигналы MNG1, MNG2 и Fmod по оптоволоконному кабелю поступают на вход блока оптических приемников (ОП), в котором они преобразуются в логические сигналы. Логические сигналы MNG1

и MNG2 отвечают за управление положительными и отрицательными токовыми импульсами, соответственно.

Для устранения аварийной ситуации (неисправность блока, формирующего сигналы управления MNG1 и MNG2 или повреждение оптоволоконного кабеля), при которой на вход могут прийти одновременно сигналы запуска положительного (MNG1) и отрицательного (MNG2) токовых импульсов в ГЗС установлена схема защиты (СЗ). Она отключает силовой коммутатор (СК) при несоблюдении условия, при котором пока активен MNG1, MNG2 не может быть включен и наоборот. Логический сигнал Fmod является техническим сигналом, используемым для работы гальванической развязки управляющих сигналов MNG1 и MNG2 от силового коммутатора (СК). С выхода схемы защиты (СЗ) управляющие сигналы поступают в драйвер управления силовым коммутатором (ДУСК). Силовой коммутатор (СК) представляет собой мостовую схему, выполненную на мощных IGBT-транзисторах и питаемую от источника силового питания (ИСП). Драйвер управления силовым коммутатором (ДУСК) обеспечивает быстрый заряд-разряд емкости затворов IGBT-транзисторов и их гальваническую развязку друг от друга и от управляющих сигналов MNG1 и MNG2. Для регистрации формы тока и напряжения в ГЗС предусмотрен измерительный канал, состоящий из датчика тока (ДТ), датчика напряжения (ДН), аналого-цифровых преобразователей (АЦП) и программируемой логической интегральной схемы (ПЛИС), на которой реализован протокол последовательной передачи данных. Зарегистрированные ток

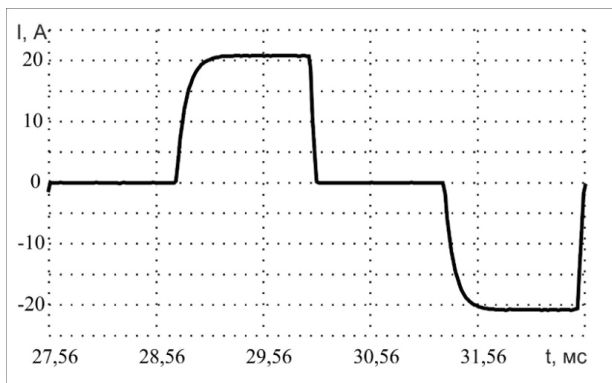


Рисунок 2 – Фрагмент зарегистрированных токовых импульсов, при работе генератора с паузой

и напряжение по оптоволоконному кабелю передаются на блок регистрации входящий в состав ЭРКШПС.

Основные технические характеристики ГЗС представлены в таблице 1.

Изготовленный макетный образец ГЗС был протестирован в лабораторных условиях при работе на эквивалент нагрузки. Также были проведены испытания в полевых условиях при работе на индукционную зондирующую рамку размером 50×50 метров. При испытаниях генератор тестировался в двух режимах работы. Первый режим – формирование биполярных токовых импульсов с паузой, как в классическом методе зондирования становлением поля в ближней зоне (ЗСБ). Зарегистрированный ток показан на рисунке 2.

На временной диаграмме, представленной на рисунке 2, нарастающий фронт импульса увеличивается по экспоненциальному закону, постоянная времени которого равна постоянной времени индукционной рамки (использовалась квадратная рамка со стороной 50 м), а спадающий фронт токового импульса изменяется по линейному закону. Время, за которое спадающий фронт токового импульса уменьшается до нуля, можно получить из закона электромагнитной индукции [4]:

$$\tau = -\frac{L \cdot I_{yc}}{U}$$

где L – индуктивность индукционной зондирующей рамки; I_{yc} – установившееся значение тока в индукционной рамке; U_c – величина напряжения, стабилизируемого в ГЗС на индукционной рамке. На рисунке 3 показаны фрагменты токовых импульсов и напряжения на индукционной рамке.

При быстром выключении тока (за время менее 1 мкс), протекающего через индукционную зондирующую рамку, индуктивность которой составляет $L = 400$ мкГн, при величине протекающего через нее тока равного 20 ампер, на ее выводах возникает высоковольтный выброс величиной более 8 кВ. Высоковольтный выброс такой величины может привести к выходу из строя силового коммутатора (СК), коммутирующего ток в индукционной рамке. В связи с этим необходимо стабилизировать величину высоковольтного импульса, возникающего при выключении установившегося тока, протекающего

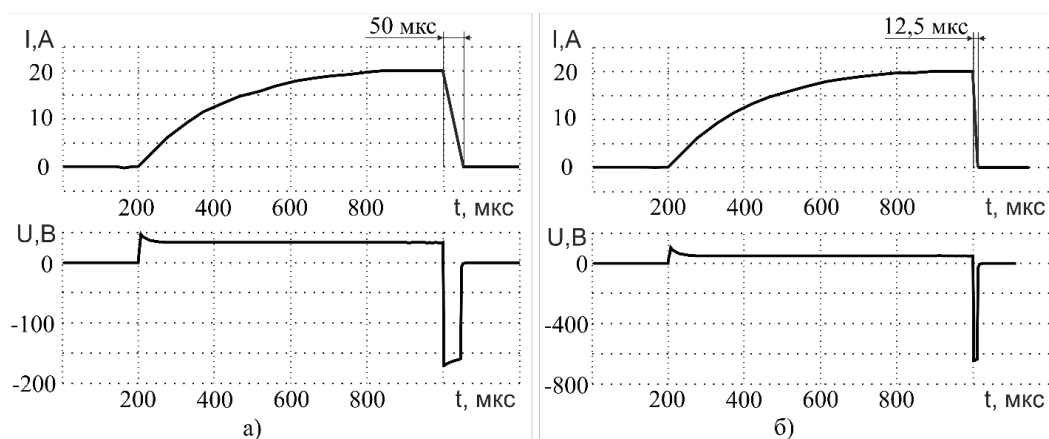


Рисунок 3 – Фрагменты зарегистрированных токовых импульсов и напряжения при стабилизации высоковольтного выброса по уровню: а) $U_c = -160$ В; б) $U_c = -640$ В

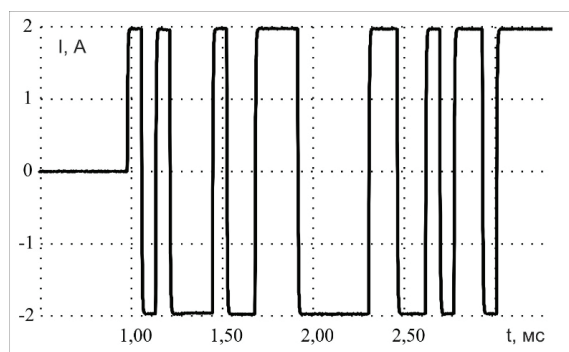


Рисунок 4 – Зарегистрированный фрагмент токовых импульсов при зондировании шумоподобными М-последовательностями

в индукционной рамке. Величину стабилизации высоковольтного выброса U_c стараются выбрать максимально возможной, так как от величины стабилизации зависит скорость спада тока в индукционной рамке, как это видно на рисунке 3.

Второй режим – формирование биполярных токовых импульсов без пауз, зондирование шумоподобными М-последовательностями. Внешний вид шумоподобной М-последовательности, зарегистрированной в зондирующей рамке, показан на рисунке 4, из которого видно, что токовые импульсы в зондирующей индукционной рамке переключаются с плюса на минус и, наоборот, без пауз. Фронт нарастания и фронт спада токовых импульсов идентичные экспоненциальным, что является обязательным требованием при формировании зондирующего сигнала в виде М-последовательности.

Внешний вид изготовленного макетного образца ГЗС показан на рисунке 5. Несмотря на малые размеры, разработанный генератор способен коммутировать мощность до 90 кВт.

Еще одним достоинством разработанного ГЗС является возможность формирования



Рисунок 5 – Внешний вид макетного образца генератора

очень коротких токовых импульсов длительностью менее 2,5 мкс. Также ГЗС может формировать однополярные импульсы (положительные или отрицательные) с заданной длительностью и скважностью. В дальнейшем планируется увеличивать коммутируемую мощность в нагрузке.

Литература

1. Ильичев П.В. Применение шумоподобных сигналов в системах активной геоэлектроразведки (результаты математического моделирования и полевого эксперимента) / П.В. Ильичев, В.В. Бобровский // Сейсмические приборы. 2014. Т. 50. № 2. С. 5–19.
2. Датчик. URL: <http://nw-geo.ru/products/hardware/cycle-7/> (дата обращения 20.09.2019).
3. Варакин Л.Е. Системы связи с шумоподобными сигналами / Л.Е. Варакин. М.: Радио и связь, 1985. 384 с.
4. Каменецкий Ф.М. Электромагнитные геофизические исследования методом переходных процессов / Ф.М. Каменецкий. М.: ГЕОС, 1997. 162 с.