

УДК 624.95

СПОСОБЫ СТРОИТЕЛЬСТВА НАКОПИТЕЛЬНОГО АМБАРА

Э.М. Каримов

В последнее время на дорогах Ош–Бишкек участились аварии с участием нефтеперевозящих машин. Разлив нефти на дороге весьма опасен для экологии и приводит к значительным экономическим затратам для устранения последствий. Поэтому строительство накопительных амбаров с использованием местных строительных материалов в качестве гидроизолирующего слоя позволит наиболее эффективно решить эту проблему. Бенитовая глина – широко применяемый природный материал. Благодаря монтмориллониту, который является основной составляющей глины, ей присуща гидрофильность и способность к разбуханию. Из нее можно получить бентонит-гель, отталкивающий влагу. Предложен способ строительства накопительного амбара, который может решить проблему устранения последствий аварий путем сбора растекающейся жидкости.

Ключевые слова: накопительный амбар; гидроизоляция; бентонит-гель; гидроизоляционная вертикальная стенка; грунт; жидкие вещества; геотекстиль.

СУЮКТУКТУ ЧОГУЛТУУЧУ КАМПАНЫ КУРУУ ЫКМАЛАРЫ

Э.М. Каримов

Акыркы мезгилде Ош–Бишкек жолунда күйүүчү заттарды ташыган унаалардын жол кырсыгына учуроосу көбөйүүдө. Жолго нефтинин төгүлүшү экология үчүн өтө кооптуу жана анын кесепеттерин жоюу олуттуу экономикалык чыгымдарга алып келет. Ошондуктан нымдуулукту өткөрбөөчү катмар катары жергиликтүү курулуш материалдарын пайдалануу менен кампаларды куруу бул маселени бир кыйла натыйжалуу чечүүгө мүмкүндүк берет. Бентонит чопосу жаратылышта кеңири тараган материал. Бентонит чопосунун курамында монтмориллониттик касиеттин болушу анын нымдуулукту өткөрбөөчүлүк жана көөп чыгуу касиетин берет. Андан нымдуулукту өткөрбөөчү бентонит суюктугун алсак болот. Бул макалада суюктукту топтоочу кампаны куруу ыкмасы сунушталат, жол кырсыгы учурунда төгүлгөн суюктуктарды чогултуу аркылуу жогорудагы көйгөйлөрдү чечет деп эсептейбиз.

Түйүндүү сөздөр: суюктук топтоочу кампа; нымдуулукту өткөрбөөчү; бентонит суюктугу; нымдуулукту өткөрбөөчү тигинен турган дубалча; жер кыртышы; суюк материал; геотекстиль.

THE WAYS OF CONSTRUCTION A STORAGE BARN

E.M. Karimov

Recently, accidents involving oil transportation vehicles have become more frequent on Osh-Bishkek roads. Oil spills on the roads harm the environment and agriculture. The costs for resolving emergency situations are calculated in the amount of tens of millions soms to the state treasury. Building a storage barn using local building materials as a waterproofing layer greatly improves efficiency and reduces costs and the construction cycle. Bentonite clay is a widely used natural material. Thanks to montmorillonite, which is the basis of the clay component, it is characterized by hydrophilicity and the ability to swell. By limiting the amount of fluid and space, moisture repellent can be obtained from it, bentonite is a gel. The widespread use of the material is due to its waterproofing properties and other characteristics. Our proposed method of building a storage barn is aimed at solving this problem.

Keywords: storage barn; waterproofing; bentonite gel; vertical waterproofing wall; soil; liquid substances; geotextiles.

Как известно, 95 % территории Кыргызской Республики составляют горы. Транспортные перевозки в стране преимущественно осуществляются автомобильным транспортом, поэтому

часто происходят аварии с участием бензовозов на автомобильной дороге Ош–Бишкек, причиняющий огромный вред экологии и сельскому хозяйству. Предлагаемый накопительный амбар

направлен решить эту задачу при чрезвычайных ситуациях, а также является техническим решением, сокращающим последствия от аварийного разлива химических продуктов путем сбора растекающейся жидкости в быстровозводимые на месте аварии амбары. Загрязнение нефтепродуктами и взвешенными веществами происходит, в основном, в результате попадания их в почву и в водоемы. Вредные химические элементы накапливаются в почве и водоемах и со временем усваиваются растениями, переходя в организм животного или человека. Это оказывает негативное влияние на чистоту водной среды и животного мира. Для решения этой задачи автор предлагает свой вариант накопительного амбара (рисунок 1).

Вначале устраивают непроницаемый для вредных жидких веществ экран 2, который состоит из песчано-бentonитовой порошковой смеси (в соотношении 1:1 бентонита с песком) толщиной 20 см. Его разравнивают и уплотняют с помощью строительно-дорожных машин. Поверх уплотненного экрана насыпают грунт, возводя по периметру ограждающую конструкцию с требуемым уплотнением 4. После возведения ограждения копают траншею с минимальной шириной и высотой до низа экранированного пола 2. При этом обеспечивают замкнутую изоляцию вредных веществ от грунта.

Преимущество данного амбара заключается в том, что он возводится быстро с применением местных строительных материалов, и с меньшими затратами. Данный амбар можно использовать и для возведения водоёма или канала для водохозяйственных нужд, а также для защиты от влаги земляного полотна автомобильных и железных дорог, зданий и сооружений различного назначения. Амбар отличается простотой конструкции, его можно легко соорудить, используя местные строительные материалы. Боковая гидроизоляция обеспечивается с помощью так называемой гидроизоляционной стенки, вырытой экскаватором с ковшом наименьшей ширины для экономии песчано-бentonитового состава 1 (рисунок 1).

Кыргызстан богат месторождениями разнообразных строительных материалов [1]. Однако подавляющее большинство из них или совершенно не изучено или изучено очень слабо.

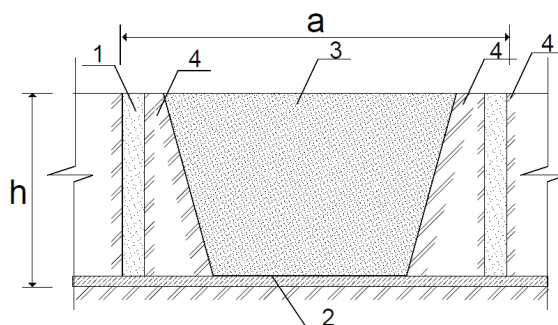


Рисунок 1 – Конструкционная схема накопительного амбара:

- 1 – гидроизоляционная вертикальная стенка;
- 2 – грунт, экран, непроницаемый для жидких веществ;
- 3 – жидкие вещества;
- 4 – грунт

Бentonитовая глина – широко применяемый природный материал. Благодаря монтмориллониту, который является основной составляющей глины, ей свойственна гидрофильность и способность к разбуханию. Из нее можно получить отталкивающий влагу бentonит-гель. Широкое применение материала обусловлено его гидроизоляционными свойствами и другими полезными характеристиками [2]. Таким образом, отпадает необходимость сооружения гидроизоляции, как отдельного вида работ, поскольку она делается уже в процессе планировки и подготовки площадки.

Для сооружения амбара, предназначенного для защиты почвы от разлива нефти, нефтепродуктов, и других вредных для окружающей среды жидкостей, предлагается использовать местные строительные материалы. Использование бentonита позволяет значительно сократить затраты на строительство, в том числе и за счет отказа от использования различных геосинтетических материалов. Земляные работы позволяют одновременно выполнять гидроизоляцию дна амбара, а также гидроизоляцию всего периметра амбара путем возведения ограждения с уплотнением грунта. Выкопанную траншею заполняют песчано-бentonитовой порошковой смесью, что позволяет получить полностью замкнутую гидроизоляцию амбара.

Строительство накопительного амбара с использованием местных строительных материалов в качестве гидроизолирующего слоя повышает

Таблица 1 – Рентгеноспектральный анализ на сланцевую глину,
процентное содержание элементов: *K, Na, Ca, Mg, Pb, Cu, Ni, Al, Fe, C₂, Ni, Si*

№ п/п	Сланцевая глина (сланцевая)	<i>K</i>	<i>Na</i>	<i>Ca</i>	<i>Mg</i>	<i>Pb</i>	<i>In</i>	<i>Fe</i>	<i>Al</i>	<i>C₂</i>	<i>Cu</i>	<i>Ni</i>	<i>Si</i>
1	Первая проба	0,14	0,16	8	2,4	0,10	0,18	9	24	0,4	0,06	0,04	58
2	Вторая проба	0,13	0,15	8,5	2,6	0,11	0,18	9,5	24,5	0,42	0,06	0,045	60
3	Третья проба	0,14	0,16	8	2,5	0,10	0,175	10	25	0,4	0,056	0,45	58,5

Таблица 2 – Рентгеноспектральный анализ на бентонит,
процентное содержание элементов: *K, Na, Ca, Mg, Pb, Cu, Ni, Al, Fe, C₂, Ni, Si*

№ п/п	Сланцевая глина (сланцевая)	<i>K</i>	<i>Na</i>	<i>Ca</i>	<i>Mg</i>	<i>Pb</i>	<i>In</i>	<i>Fe</i>	<i>Al</i>	<i>C₂</i>	<i>Cu</i>	<i>Ni</i>	<i>Si</i>
1	Первая проба	0,18	0,20	6,8	2,8	0,016	0,14	12	30,0	0,6	0,012	0,06	50
2	Вторая проба	0,17	0,21	6,6	2,8	0,017	0,14	11,8	31,0	0,065	0,012	0,06	51
3	Третья проба	0,18	0,21	6,8	2,7	0,016	0,14	11,7	30,5	0,15	0,013	0,065	50,5

эффективность строительства и уменьшает затраты на производство всего цикла работ. Бентонит успешно заменяет такие гидроизолирующие материалы, как геотекстильные, пленочные, стеклоткани и др. Кроме этого, нижние и боковые гидроизоляционные работы выполняются одновременно с общими земляными работами. Преимущество данного накопительного амбара заключается в быстром его возведении с применением местных материалов (в данном случае юга Кыргызстана) и поэтому он будет весьма эффективен при возникновении чрезвычайных ситуаций. Для определения необходимого месторождения бентонитового сырья, были взяты пробы из всех месторождений, находящихся на территории Ошской области. Пробы испытывали в лаборатории Кадамджайского сурьмяного комбината, расположенного в Кадамджайском районе Баткенской области Кыргызской Республики [3].

Рентгеноспектральный анализ образцов производили на спектрографе ИСП-28 (марка рентгеноспектрального анализа [спектр-28]). Спектрограф кварцевый ИСП-28 предназначен для анализа и фотографирования эмиссионного потока излучения. Состоит из оптической системы, которая фокусирует эмиссионный поток излучения от входной цели диспергирующей кварцевой призмы. Излучение спектральных линий, выделяемых призмой, фокусирующихся объективом, проецируется на фотопластинку (рентгеновская пленка [ФФА]). Степень засветки (по-

чернения) изображения каждой спектральной линии на фотопленке пропорционально интенсивности линии. После проведения измерений и проявления пластинки, оптическая плотность каждой линии, соответствующей интересующим химическим элементам в пробе, фотометрировалась на микрометре типа МФ-2, диапазон оптической плотности – от 0 до 1,40 Б с обломочной погрешностью не более 0,02б.

По результатам рентгеноспектрального анализа, приведенным в таблицах 1,2 [2], на исследуемом участке было подтверждено наличие месторождения бентонитовой глины.

Выводы. Перевозка горюче-смазочных материалов и химических веществ, необходимых для различных производств, в Кыргызстане выполняется с помощью автотранспортных средств. Сложность рельефа местности часто приводит к авариям транспортных машин и разливу агрессивных материалов. Поэтому предлагаемый способ строительства накопительного амбара поможет защитить почву от загрязняющих веществ и от возможного вреда экологии. Бентонитовую глину можно использовать как гидроизолирующий слой как в основании, так и на откосах автомобильных дорог. Использование этого строительного материала позволит значительно уменьшить проектную сметную стоимость сооружаемых объектов, а также продлить эксплуатационный срок службы накопительных амбаров.

Литература

1. Справочник по месторождениям строительных материалов Киргизской ССР. М.: Недра, 1967. 263 с.
2. Каримов Э.М. Использование бентонитовой глины в качестве гидроизоляционного материала для основания и откосов автомобильной дороги южного региона Кыргызстана / Э.М. Каримов // Инженерный вестник Дона. 2018. № URL: <http://ivdon.ru/ru/magazine/archive/N2y2018/4957>
3. Мальцева И.В. Сухие гидроизоляционные смеси / И.В. Мальцева // Инженерный вестник Дона. 2016. № 4, № 2. URL: <http://ivdon.ru/ru/magazine/archive/N4y2016/3830>.