

МАТЕМАТИЧЕСКАЯ МОДЕЛЬ ИЗМЕНЕНИЯ ПАРАМЕТРОВ ТЕМПЕРАТУРЫ И ВЛАЖНОСТИ ВОЗДУХА ДЛЯ МОДЕЛИРОВАНИЯ УРОЖАЙНОСТИ ТЕПЛИЧНЫХ КУЛЬТУР

С.М. Зеркаль, д.т.н., профессор Новосибирского государственного архитектурно-строительного университета (Сибстрин), г. Новосибирск, E-mail: zerkal@ngs.ru.

Мурзакулов Н.А., к.т.н., доцент кафедры «Электроэнергетика» Ом ТУ, г.Ом ; e-mail: nurkul72@mail.ru

Аннотация. В статье сформулирована проблема, решаемую системой управления тепличным хозяйством: с учетом фактических внешних входных переменных, ожиданием их изменений в ближайшее время и с учетом наблюдаемых исходных параметров теплицы и урожая: какие необходимо выбрать управляющие входы, чтобы за указанный период выращивания явно сформулирована целевая функция достигла максимума. А также решается задача разработки математической модели теплицы при управлении температурой и влажностью воздуха, основанный на законах сохранения энергии и массы, которая в дальнейшем будет использована для получения оптимальных законов управления.

Ключевые слова: математическая модель, влажностью воздуха, интеллектуальная система, наглядность моделирования, алгоритмы контроллеров, микроклимат, нагрев воздуха (отопление), вентиляцию, увлажнение, моделирования урожайности.

MATHEMATICAL MODEL OF CHANGING THE TEMPERATURE PARAMETERS AND AIR HUMIDITY FOR CROP YIELD MODELING IN GREENHOUSE

S.M. Zerkal, Doctor of Technical Sciences, Professor of the Novosibirsk State University of Architecture and Civil Engineering (Sibstrin), Novosibirsk, E-mail: zerkal@ngs.ru;

N. A. Murzakulov, Candidate of Technical Sciences, Associate Professor of the Department of "Electric Power Engineering" Osh TU, Osh. e-mail: nurkul72@mail.ru

Abstract. The problem solved by the greenhouse management system has formulated in the article: taking into account actual external input variables, waiting for their changes in the near future and taking into account the observed initial parameters of the greenhouse and harvest: which control inputs need to be chosen so that the objective function clearly reaches the specified cultivation period maximum. It also solves the problem of developing a mathematical model of a greenhouse in controlling the temperature and humidity of the air, based on the conservation laws of energy and mass, which will later be used to obtain optimal control laws.

Keywords: mathematical model, air humidity, intelligent system, visual modeling, controller algorithms, microclimate, air heating (heating), ventilation, humidification, yield modeling.

Поддержка параметров микроклимата в теплице имеет значительное влияние на рост растений, уровень и качество урожайности, а также на потребление энергии в процессе выращивания. Часто для удовлетворения требований высокой урожайности при малом потреблении энергии нужно контролировать и управлять многими параметрами микроклимата: температурой и влажностью воздуха, содержанием CO_2 , используя такие управляющие действия, как нагрев воздуха (отопление), вентиляцию, увлажнение, обогащение диоксидом углерода и т.д. Из-за высокой нелинейности описание физических процессов теплицы, классические методы теории управления не пригодны для решения проблемы проектирования регуляторов управления урожайностью.

Анализ последних исследований и публикаций. Исследование математических моделей теплицы как объекта управления в последние десятилетия существенно продвинулись. В работах таких ученых как Rodriguez, Takakura представлены исследования математического описания динамических процессов в теплицах.

Наиболее простые модели представлены в виде аperiodических звеньев первого или второго порядка с запаздыванием [1, 2]. Такие модели достаточно грубы и приближенно представляют поведение объекта управления при регулировании одного параметра, например температуры. Существуют модели более сложной структуры, например, для управления двумя и более параметрами были описаны в [4, 5]. Неоспоримым преимуществом таких способов задания математических моделей является наглядность моделирования и возможность применения классических методов регулирования систем управления параметрами микроклимата.

Цель исследования. Исследовать необходимость использования математической модели микроклимата теплицы в структуре компьютеризированной системы управления урожайностью тепличного хозяйства. Разработать математическую модель теплицы при управлении температурой и влажностью воздуха, основанной на законах сохранения энергии и массы. Система управления урожайностью тепличных культур с помощью современных интеллектуальных управляющих средств имеет иерархическую структуру, как показано на рис. 1. На рис. 1 изображены три основных уровня: уровень урожая, система управления, производитель сельхозпродукции.

На нижнем уровне сигналами реальные физические параметры тепличных систем и культур. На этот уровень влияют погодные факторы $f_{\text{реал}}$, которые являются неуправляемым внешним воздействием. Сигналы на исполнительные элементы, например, системы открытия вентиляционных отверстий или смесительные клапаны систем обогрева являются управляющими воздействиями $u(t)$. Значения, полученные от датчиков параметров микроклимата теплицы $x_{\tau}(t)$, или характеристик урожайности $x_{\gamma}(t)$, являются исходными контролируемыми переменными, которые передаются на оперативный уровень управления (контроллер) вместе с параметрами погодных условий.

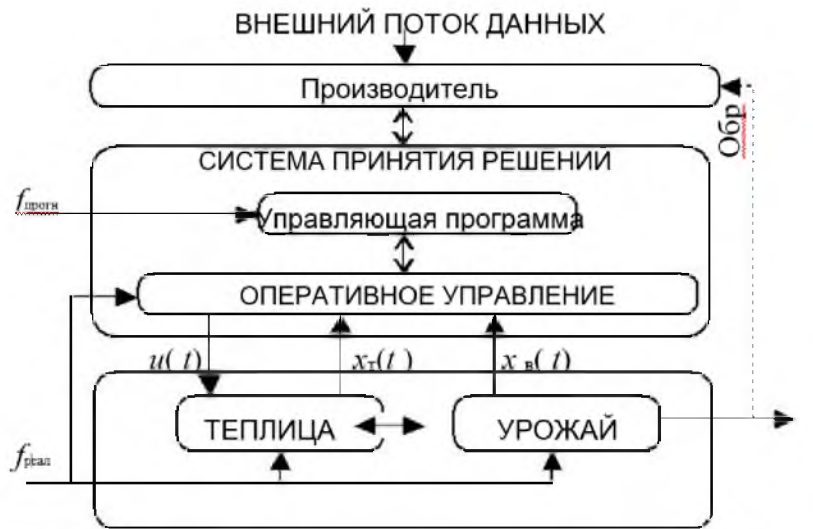


Рис. 1 - Система управления урожайностью тепличных культур

Отношение между параметрами состояний системы и выходами на оперативном уровне есть математическая модель системы становится необходимой при постановке задачи оптимизации системы управления [3].

Второй уровень - это интеллектуальная система управления климатическими параметрами, в рамках которой есть два уровня: оперативный уровень, который выполняет фактическое управление и стратегический уровень (супервизор). Оперативный уровень воспринимает значения физических параметров теплицы и, возможно, урожайности, и возвращает управление в виде команд на исполнительные механизмы. По заданию супервизора заключается в том, чтобы перевести информацию сельхозпроизводителя с тактического уровня таким образом, чтобы эта информация могла использоваться на оперативном уровне. На тактическом уровне могут быть использованы долгосрочные погодные прогнозы $f_{\text{прогн}}$.

На верхнем уровне системы располагается сельхозпроизводитель, который проводит наблюдения характеристик урожая и принимает решение о корректирующих действиях, если он чувствует в них потребность. Эти решения основаны на внешней информации, его собственном опыте. Сельхозпроизводитель взаимодействует с компьютерной системой управления микроклиматом через настройки.

Простейшие алгоритмы контроллеров оперативного уровня часто разработаны эвристическим методом и имеют вид релейных правил для принятия решения об отоплении и вентиляции через одноконтурные системы с регуляторами.

В то же время даже при использовании контроллеров, как правило, операционные режимы, в которых управленческое решение принимается только сельхозпроизводителем. В первую очередь, это автоматическая адаптация системы управления на температурах выше допустимых, при максимальном солнечном излучении. Производитель устанавливает параметры желаемого режима работы системы в соответствии со своими наблюдениями о состоянии сельскохозяйственных культур, на основе своего опыта и внешней информации. Основной алгоритм может быть пересмотрен по соображениям безопасности, например, в случае дождя или штормовой погоды.

Наилучшие результаты деятельности тепличного хозяйства достигаются путем вычисления управляющих воздействий при наличии математической модели на основе оптимизации сформулированной в явном виде целевой функции, которая сочетает ожидаемые выгоды, затраты и риски

Таким образом, можно сформулировать проблему, решаемую системой управления тепличным хозяйством: с учетом фактических внешних входных переменных, ожиданием их

изменений в ближайшее время и с учетом наблюдаемых исходных параметров теплицы и урожая: какие необходимо выбрать управляющие входы, чтобы за указанный период выращивания явно сформулирована целевая функция достигла максимума. Очевидно, что вместо того, чтобы максимизировать функцию доходности, могут быть сведены к минимуму функции стоимости.

В данной работе на первом этапе решается задача разработки математической модели теплицы при управлении температурой и влажностью воздуха, основанный на законах сохранения энергии и массы, которая в дальнейшем будет использована для получения оптимальных законов управления.

В работах [4,5] предлагаются различные варианты таких моделей основанные в большинстве случаев на законах сохранения массы и энергии в динамике переменных состояния в следующей дифференциальной форме

$$\frac{dT_{\text{внутр}}(t)}{dt} = \frac{1}{\rho C_B V_m} [Q_H(t) + S_n(t) + \lambda Q_m(t)] - \left(\frac{v_B(t)}{V_m} + \frac{k_{m.ог}}{\rho C_B V_m} \right) [T_{\text{внутр}}(t) - T_{\text{внешн}}(t)] \quad (1)$$

$$E \left(S_n(t), \phi_{\text{внутр}}(t) \right) = \alpha \frac{S_B(t)}{\lambda} - \beta \phi_{\text{внешн}}(t) \quad (2)$$

где $T_{\text{внутр}}$, $T_{\text{внешн}}$ - температура воздуха внутри и снаружи теплицы соответственно (°C); $\phi_{\text{внутр}}$, $\phi_{\text{внешн}}$ - относительная влажность воздуха внутри и снаружи теплицы соответственно (%); $k_{m.ог}$ - коэффициент теплопередачи материала ограждения теплицы (Вт / К); V - полный геометрический объем теплицы (м³); V_m , $V_{ув}$ - обогреваемые и увлажняемые объемы теплицы соответственно (м³), которые обычно составляют не более 60-70% от общего объема теплицы; ρ - плотность воздуха (1,2 кг / м). C_B - удельная теплоемкость воздуха (1,005 кДж · кг⁻¹ · К). Q_H - мощность нагревателей воздуха теплицы (Вт). Q_m - производительность системы образования тумана (Гвода / с); $S_n(t)$ - солнечное излучение, поглощённое теплицей (Вт) λ - удельная теплота парообразования (2512 кДж / кг); $v_B(t)$ - воздухообмен обеспечиваемый системой вентиляции теплицы (м³ / с);

$E \left(S_n(t), \phi_{\text{внутр}}(t) \right)$ - суммарное количество влаги, удаляемой в результате испарения и транспирации растений в функции от поглощенного солнечного излучения и влажности воздуха в теплице (Гвода / с); α , β - масштабные коэффициенты, принимаются обычно постоянными.

В системе уравнений (1) - (2) переменными являются температура и относительная влажность воздуха внутри теплицы $T_{\text{внутр}}$, $\phi_{\text{внутр}}$, а управляющими воздействиями: мощность обогревателей воздуха теплицы Q_H , производительность системы туманообразования Q_m , а также воздухообмен системы вентиляции теплицы $v_B(t)$.

Для упрощения модели обычно считается, что выделяемые растениями испарения в большей степени зависят от солнечной радиации и в меньшей от влажности воздуха, поэтому в уравнении (2) пренебрегают слагаемым $\beta \phi_{\text{внешн}}(t)$.

Подставляя (2) в (1), после преобразований получим

$$\frac{dT_{\text{внутр}}(t)}{dt} = \frac{1}{C_B} [Q_H^{max} \hat{Q}_H(t) + S_n(t) + \lambda' \hat{Q}_m(t)] - \left(\frac{\hat{v}_B(t)}{T_V} + \frac{k_{m.ог}}{C_B} \right) [T_{\text{внутр}}(t) - T_{\text{внешн}}(t)] \quad (3)$$

$$\frac{d\phi_{\text{внутр}}(t)}{dt} = \frac{1}{V'} \hat{Q}_m(t) + \alpha' S_n(t) - \frac{\hat{v}_B(t)}{T_V} [\phi_{\text{внутр}}(t) - \phi_{\text{внешн}}(t)] \quad (4)$$

Где $\hat{Q}_H(t)$, $\hat{Q}_m(t)$, $\hat{v}_B(t)$ - нормализованные управляющие переменные; $\lambda' = \lambda Q_m^{max}$, $V' = \frac{V_m}{Q_m^{max}}$, $\alpha' = \frac{\alpha}{V_B \lambda}$ - нормализованные коэффициенты модели. $T_V = \frac{V_B}{v_B^{max}}$ - константа, равная времени, необходимому для полной замены воздуха в увлажняемой части теплицы.

На базе системы уравнений (3) - (4) в данном исследовании была разработана блочно - имитационная модель в среде Simulink программного комплекса Matlab, которая представлена на рис. 2.

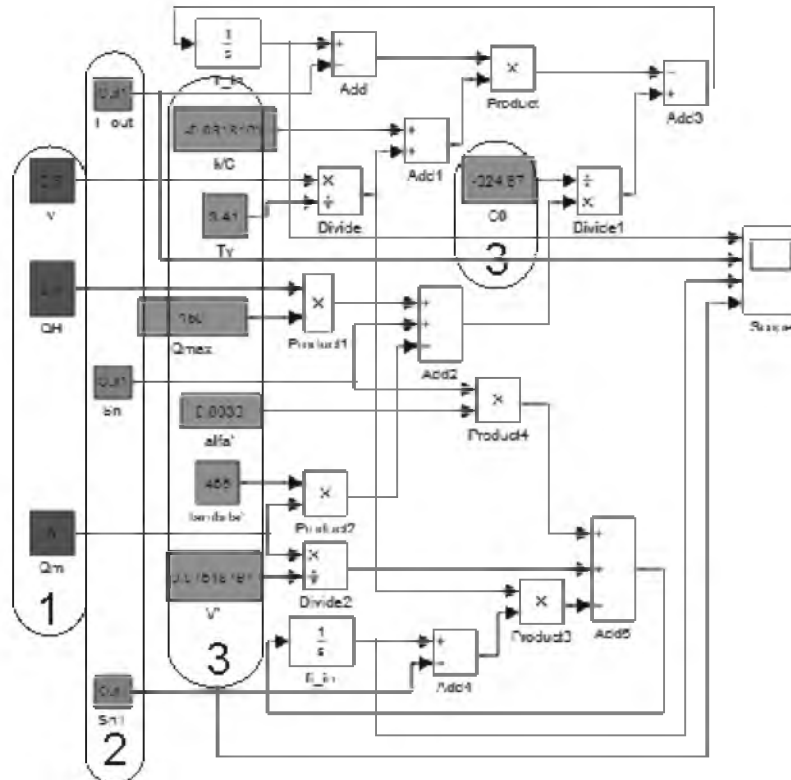


Рис. 2 - Математическая модель теплицы в среде Matlab-Simulink

На схеме выделены три группы блоков. В группу 1 входят блоки управляющих воздействий. Группа 2 сочетает блоки возмущающих воздействий. В третью группу объединены блоки констант-параметров конкретной теплицы. Другие блоки предназначены для выполнения математических операций: суммирование, умножение, интегрирование и т.д.; а также для визуализации результатов моделирования - блок «Score».

В примере была промоделирована теплица на 1000 м² высотой 4 м. С параметрами взятыми из работы [4]:

$$C_B = -324,67 \text{ мин} \cdot \text{Вт} / ^\circ \text{C}; k_{m,ог} = 29,81 \text{ Вт} / ^\circ \text{C}; T_v = 3,41 \text{ мин};$$

$$\lambda' = 465 \text{ Вт}; \alpha' = 0,0033 \text{ г} / (\text{м}^3 \cdot \text{мин} \cdot \text{Вт}); V' = 13,3 \text{ г} / (\text{м}^3 \cdot \text{мин}).$$

Все параметры приведены к одному квадратному метру площади теплицы. Начальные значения температуры и влажности, установленные в блоках интегрирования: 15 °C и 50%.

При моделировании все параметры математической модели теплицы считались постоянными, внешние возмущения моделировались подсистемами, в которые входят три составляющие: постоянная, гармоничная и случайные.

Моделирование проводилось в среде Matlab/Simulink, для интегрирования использовался метод Рунге-Кутты 4-го порядка с фиксированным шагом 1 мин, диапазон интегрирования 1 сутки или 1440 мин. Результаты представлены на рис. 3.

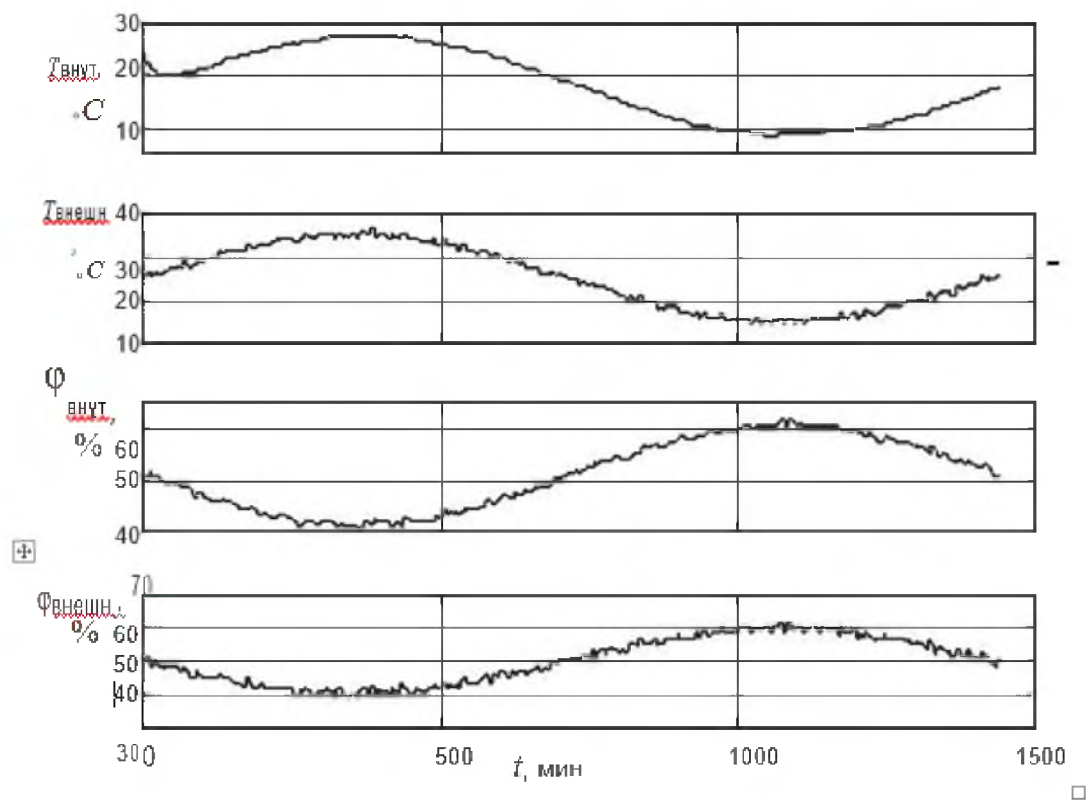


Рис. 3 - Результаты моделирования температуры и влажности воздуха внутри теплицы

Выводы. Представленная модель теплицы при управлении параметрами микроклимата, разработанная для применения в компьютерных системах управления урожайностью для поиска оптимальных режимов работы. Вследствие простоты настройки параметров, может быть легко воспроизведена для множества различных конструкций и систем тепличных комплексов, а также для различных сценариев изменения условий окружающей среды. В качестве дальнейших направлений исследований предполагается разработка оптимальных регуляторов для системы управления микроклиматом как непрерывного, так и дискретного принципов действия.

Список литературы

1. Малько С. Л. Актуальность проблемы контроля и диагностики систем автоматизации технологических процессов защищенного грунта / С. Л. Малько, Л. П. Андрианова // Электрификация сельского хозяйства. - Уфа : БГАУ, 2002, Вып. 3. - С. 62-65.
2. Токмаков Н. М. Математическая модель системы управления микроклиматом ангарных теплиц / Н. М. Токмаков, В. С. Грудинин // Гавриш №3. - М. : Научно-исследовательский институт овощеводства защищенного грунта (НИИОЗГ), 2008. - С. 28-32.
3. Speetjens, S. L. Towards an adaptive model for greenhouse control / S. L. Speetjens, J. D. Stigter, G. Van Straten. - Computers and Electronics in Agriculture, 2009, Vol. 67 (1-2). - P. 1-8.
4. Rodriguez, F. Feedforward controllers for greenhouse climate control based on physical models/ F. Rodriguez, M. Berenguel, M. R. Arahall. - Proceedings of the European Control Conference ECC, 2001. — P. 2158-2163
5. Takakura, T. Simulation of biological and Environmental Processes / T. Takakura, J. E. Son. - Kyushu University Press, 2004. - 139 p.